

	provoz s přímým napojením na komín		provoz s připojenou akumulací masou	
	A		A	A
Energetický štítek	A		A	A
Provozní údaje				
Nominální výkon	6 kW		----	----
Účinnost	> 80 %		----	----
Obrat paliva	2 kg/h		3,5 kg	3,1 kg
Výkon topeniště	----		13 kW	11 kW
Hmotnostní tok spalin	6,9 g/s		12 g/s	11 g/s
Potřebný tah komína	12 Pa		12 Pa	15 Pa
Potřebné množství vzduchu pro hoření	20 m ³ /h		30 m ³ /h	30 m ³ /h
Průměrná teplota spalin				
na výstupu	234 °C		370 °C	350 °C
za 2,5 bm tahového systému KMS 240 ¹	----		220 °C	----
za S-akumulační nástavbou (5x S-aku. prstenec Ø345mm)	----		----	230 °C
Rozdělení užitého tepla				
krbová vložka	70–80 %		35 %	35 %
pohledové sklo (jednoduché / dvojité)	30 / 20 %		30 / 20 %	30 / 20 %
dodatečná akumulací masa	----		35–45 %	35–45 %
Informace pro stavbu s mřížkami				
Minimální plocha mřížky spodní / horní	700 / 800 cm ²		700 / 800 cm ²	700 / 800 cm ²
Minimální odstupy k izolovaným plochám / podlaze	50 / 0 mm		50 / 0 mm	
Izolace referenční ² strop / zadní stěna / boční stěna / podlaha	120 / 70 / 70 / 0 mm		120 / 70 / 70 / 0 mm	
Izolace Calciumsilikat ³ strop / zadní stěna / boční stěna / podlaha	80 / 50 / 50 / 0 mm		80 / 50 / 50 / 0 mm	
Informace pro stavbu bez mřížek (zavřené mřížky)				
Minimální aktivní sálavá plocha ⁴	3 m ²		4 m ²	
Minimální odstupy od izolovaných plochám / podlaze	50 / 20 mm		50 / 20 mm	
Izolace referenční ² strop / zadní stěna / boční stěna / podlaha	160 / 90 / 90 / 20 mm		160 / 90 / 90 / 20 mm	
Izolace Calciumsilikat ³ strop / zadní stěna / boční stěna / podlaha	120 / 70 / 70 / 20 mm		120 / 70 / 70 / 20 mm	
Všeobecné technické informace				
Celková hmotnost / hmotnost výstřelky topeniště	ca. 240 / 70 kg		ca. 240 / 70 kg	
Rozměr topeniště (šířka x hloubka)	520 x 210 mm			
Průměr přívodu vzduchu pro hoření	Ø 125 mm			
Použití v uzavřené akumulací obestavbě dle oborových pravidel	vhodné			
Testováno podle	EN 13229			
Splňuje požadavky norem	1. BImSchV (Stufe2), 15a BVG			

1 Uváděná délka tahu při testování. Přesnou délku tahu určuje přepočít (Ortner / KOV přepočítový program) podle odborných stavebních předpisů

2 Minerální vlna podle AGI-Q 132

3 Příklad SkamoEnclosure Board 225 kg/m³

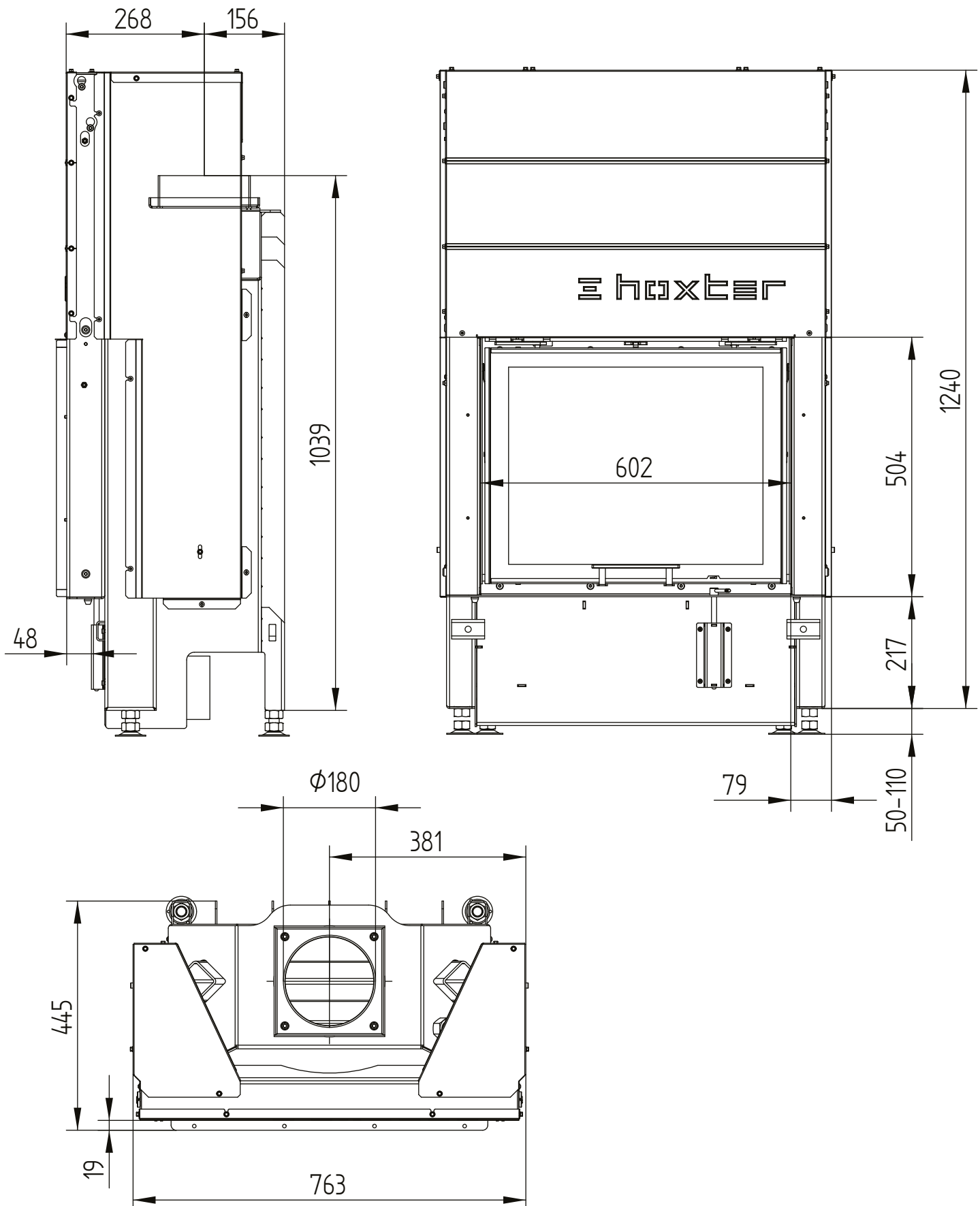
4 Průměrná hodnota závisí na délce akumulace a vlastnostech materiálu. Uvedené hodnoty platí pro šamot tloušťky 3 cm s tepelnou vodivostí 500 W/m²

HAKA 60/50S

Technická data
Stav 2019/08

menší zabudovací hloubka horní zdvih

M 1:10

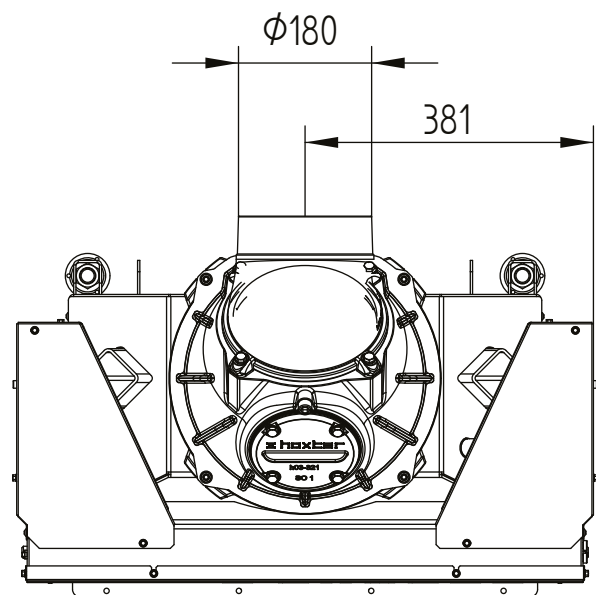
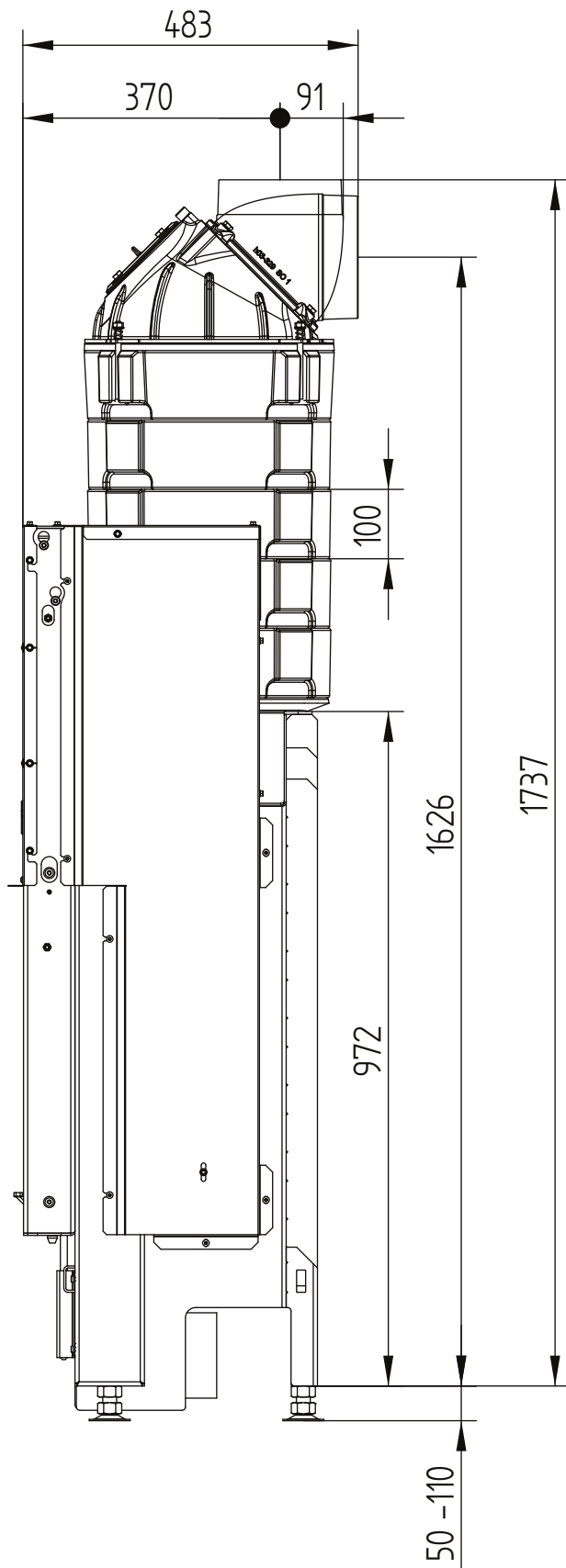


HAKA 60/50S

Technická data
Stav 2019/08

menší zabudovací hloubka horní zdvih S-akumulační prstence

M 1:10

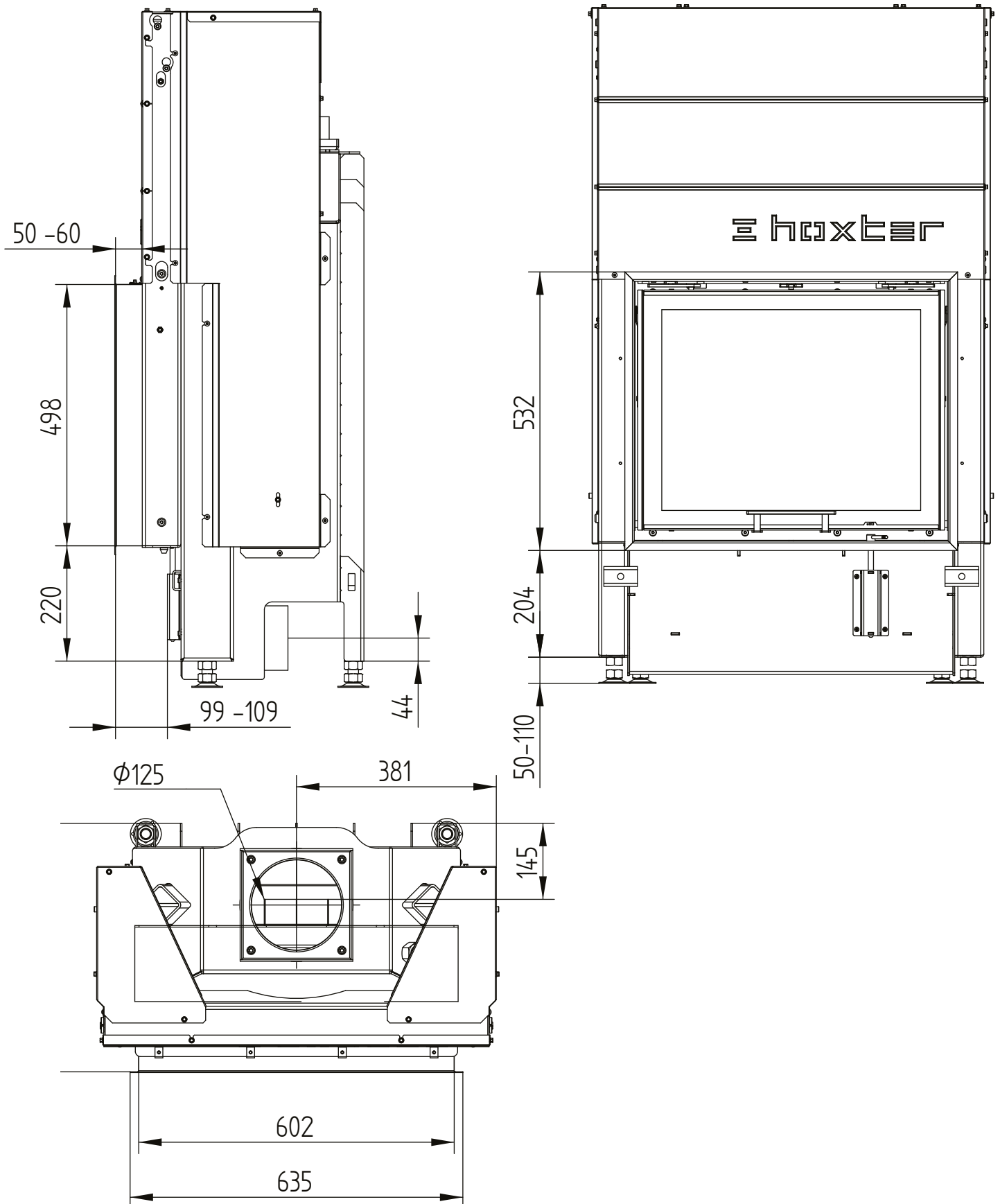


HAKA 60/50S

Technická data
Stav 2019/08

krycí rám 60/50Sh horní zdvih 4stranný 50 mm 1 x 90° / přívod vzduchu

M 1:10

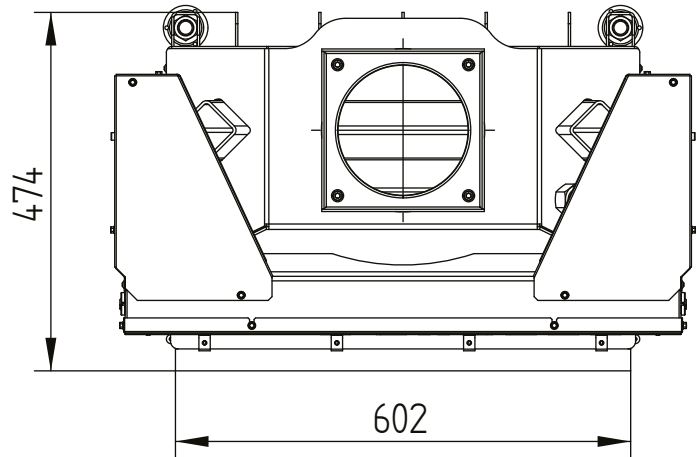
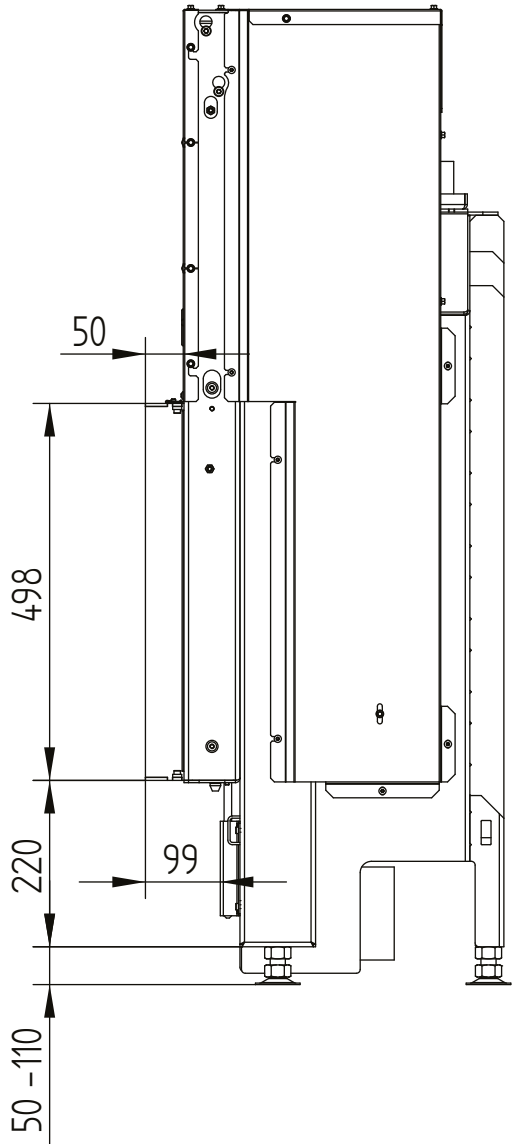


HAKA 60/50S

Technická data
Stav 2019/08

stavěcí rám 60/50Sh horní zdvih 4stranný 50 mm

M 1:10

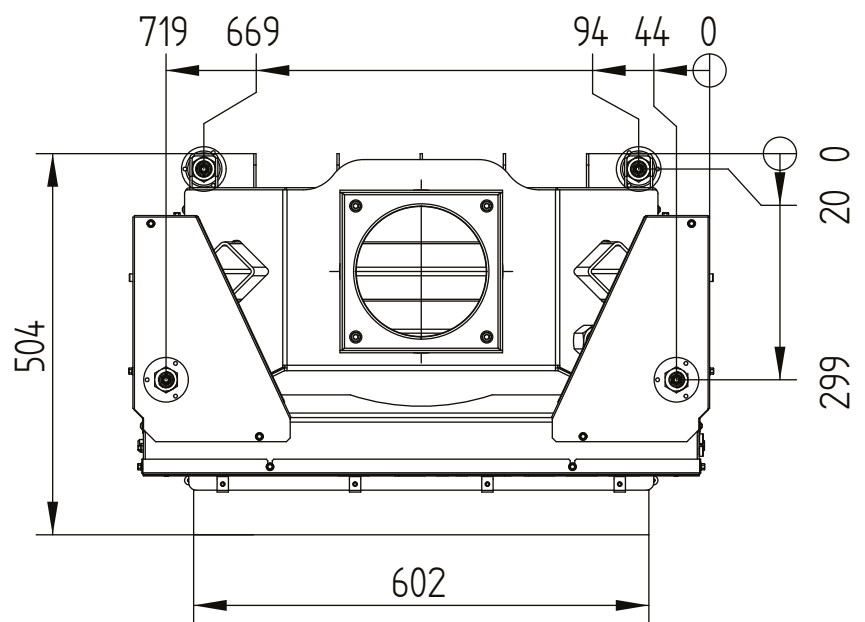
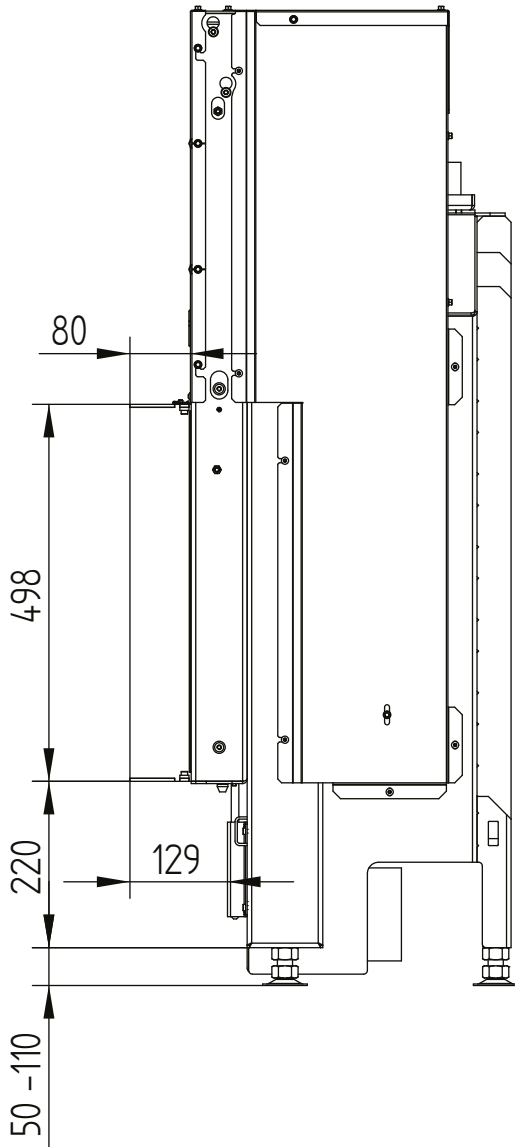


HAKA 60/50S

Technická data
Stav 2019/08

stavěcí rám 60/50Sh horní zdvih 4stranný 80 mm / nohy

M 1:10



HAKA 60/50S

Technická data
Stav 2019/08

stavěcí rám 60/50Sh horní zdvih 3stranný 80 mm

M 1:10

