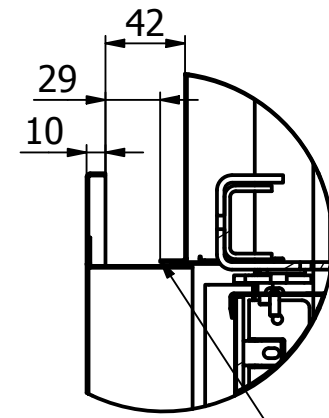


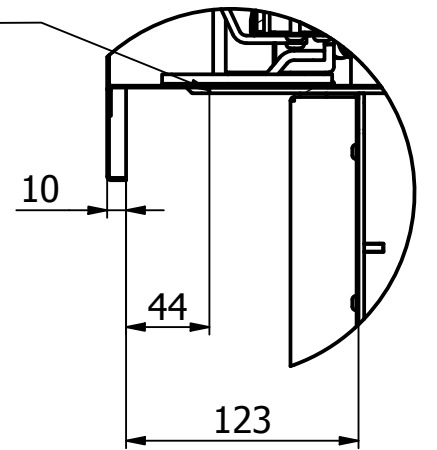
A (1:4)



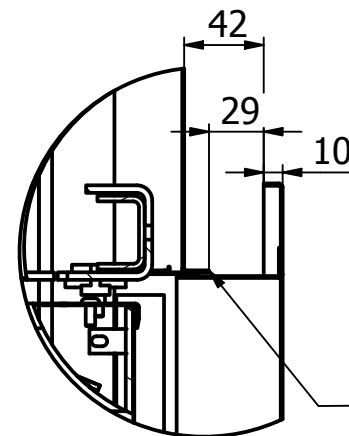
B (1:4)

Zakończenie ramki drzwiczek.

Zakończenie ramki drzwiczek.



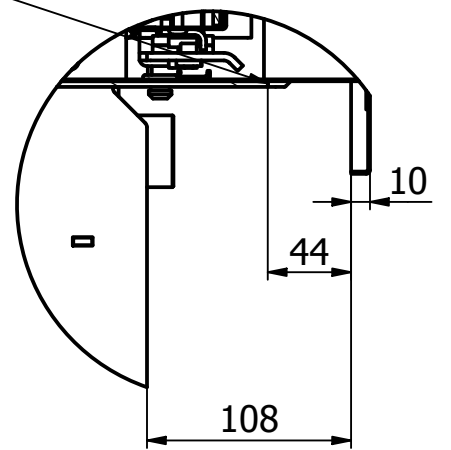
C (1:4)



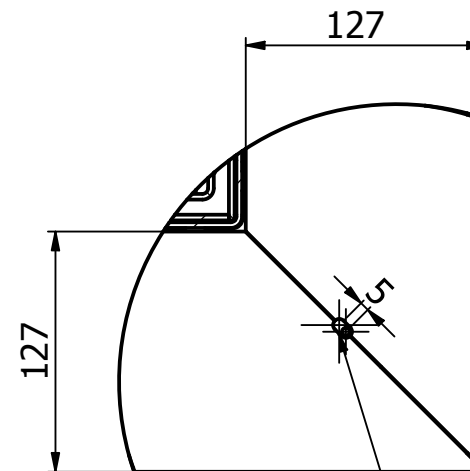
Zakończenie ramki drzwiczek.

Zakończenie ramki drzwiczek.

D (1:4)



E (1:4)



Możliwość regulacji.

