

# Broil King®

PLYNOVÝ GRIL

## UŽIVATELSKÝ MANUÁL

PRO POUŽITÍ S BUTANOVÝM NEBO PROPANOVÝM PLYNEM

KATEGORIE I<sub>3</sub>B/P(30)

### OBSAH

BEZPEČNOST PROVOZU.....	2
INSTALACE .....	3
PLYNOVÁ LÁHEV.....	4
PLYNOVÁ HADICE A REGULÁTOR.....	4
VÝMĚNA PLYNOVÉ LÁHVE .....	5
KONTROLA TĚSNOSTI .....	6
VENTURIHO TRUBICE .....	7
ZAPALOVÁNÍ .....	8
PROVOZ .....	9
TECHNIKY GRILOVÁNÍ.....	10
TRANSFORMÁTOR.....	13
OSVĚTLENÍ GRILOVACÍHO BOXU .....	14
OSVĚTLENÍ OVLÁDACÍHO PANELU.....	15
ÚDRŽBA .....	16
PROBLÉMY A JEJICH ODSTRAŇOVÁNÍ.....	17
ZÁRUKA .....	18

ZAPIŠTE ZDE PROSÍM ČÍSLO VAŠEHO MODELU, SÉRIOVÉ ČÍSLO A DATUM PRODEJE.

ČÍSLO MODELU

SÉRIOVÉ ČÍSLO

DATUM PRODEJE

DD

MM

RRRR

PŘEČTĚTE SI PEČLIVĚ VŠECHNY INSTRUKCE PŘED POUŽITÍM GRILU  
USCHOVEJTE SI TYTO INSTRUKCE PRO DALŠÍ POUŽITÍ.

20094-40CZ Rev C 09/25

*Onward*  
MANUFACTURING COMPANY

SINCE 1906  
585 KUMPF DRIVE  
WATERLOO, ONTARIO, CANADA  
N2V 1K3  
LIMITED

# BEZPEČNOST PROVOZU

- Toto zařízení je navrženo v souladu se standardy CE.
- Používejte pouze ve venkovních prostorách.
- Před použitím zařízení si přečtěte všechny instrukce.
- Varování: přístupné části mohou být horké. Dbejte, aby děti byly mimo dosah.
- Nepřemísťujte zařízení za provozu.
- Postupujte opatrně při manipulaci nebo transportu zařízení. Kovové hrany mohou být nebezpečné. Při zvedání nebo manipulaci používejte vhodné rukavice.
- Po ukončení provozu vždy uzavřete přívod plynu.
- Při manipulaci s horkými částmi používejte ochranné rukavice.
- Seřízení přívodu vzduchu u hlavních hořáků, zadního hořáku a postranního hořáku bylo provedeno ve výrobním závodě a zapečetěno a nesmí se nastavovat.
- Jakákoliv úprava zařízení může být nebezpečná.
- V případě jakékoliv netěsnosti uzavřete přívod plynu.
- Dbejte, aby přívodní elektrický kabel byl mimo dosah horkých částí a vody.
- Varování: Grilovací plocha nesmí být celoplošně zakryta doplňky! Zakrytí celé grilovací plochy plným materiálem by vedlo k přetopení grilu a mohlo by dojít k jeho poškození nebo nehodě!
- Gril pravidelně čistěte, aby nedošlo k nahromadění tuku v dolní části grilovacího boxu. Tento tuk může být nebezpečný při jeho vzplanutí a způsobit poškození grilu nebo požár.

## KDYŽ UCÍTE PLYN:

1. Uzavřete přívod plynu na tlakové plynové láhvi.
2. Uhaste jakýkoli otevřený plamen.
3. Otevřete víko
4. Pokud zápach přetrvává, okamžitě kontaktujte dodavatele plynu.

## SPECIFIKACE MODEL

MODEL	TOTAL HEAT INPUT (kW)	TOTAL HEAT INPUT (g/h)	JET SIZE MAIN BURNER (mm)	JET SIZE SIDE BURNER (mm)	JET SIZE REAR BURNER (mm)
9979-83, 9977-83IR, 9973-83IR, 9972-83IR	25.1	1825	0.87	0.81	0.99
9972-83	24.7	1796	0.87	0.79	0.99
9989-83, 9987-83IR, 9983-83IR	23.5	1709	0.91	0.81	1.02
9982-83	23.1	1680	0.91	0.79	1.02
9963-83IR	20.7	1505	0.91	0.81	0.99
8769-83, 8762-83IR	20.7	1505	0.84	0.81	1.04
9962-83	20.3	1476	0.91	0.79	0.99
8762-83	20.3	1476	0.84	0.79	1.04
8759-83, 8752-83IR	18.9	1374	0.84	0.81	1.04
9468-83, 9468-83SDW	18.5	1345	0.97	0.79	1.02
8752-83, 8752-83IR, 8752-83SDW, 8652-83, 8659-83	18.5	1345	0.84	0.79	1.04
8342-83, 8242-83SDW, 8249-83SDW	15.0	1091	0.84	0.79	0.94
8242-83SDW	14.6	1058	0.84	0.79	1.04
8752-63, 8652-63	14.1	1025	0.84	0.79	
8242-63, 8242-63SDW	11.5	836	0.84	0.79	
9468-53, 9468-53SDW	11.4	829	0.97		
8752-53, 8659-53, 8652-53	11.4	829	0.84		
8141-63	9.6	698	0.74	0.79	
8649-53, 8342-53, 8242-53, 8242-53SDW	8.8	640	0.84		
8141-53, 9323-53	6.9	502	0.74		

## SPECIFIKACE PLYN

PRO POUŽITÍ V	KATEGORIE	PROVOZNÍ TLAK BUTAN	PROVOZNÍ TLAK PROPAN	PROVOZNÍ TLAK ZEMNÍHO PLYNU
CZ	I3B/P(30)	30 mbar	30 mbar	-
SK	I3B/P(30)	30 mbar	30 mbar	-

# BEZPEČNOST PROVOZU

## OPATŘENÍ PRO ELEKTRIKU

**VAROVÁNÍ!** Opomenutí těchto pokynů by mohlo způsobit poškození majetku, zranění nebo smrt.

- Vstupní napětí 230-240V~ / 50Hz
- Výstupní napětí 12V~ / 7800mA
- Nebezpečí! Ponoření kabelů nebo zásuvek do vody nebo jiné kapaliny může způsobit elektrický zkrat!
- Odpojte zařízení od přívodu elektrické energie, pokud je mimo provoz a před čištěním nebo prováděním údržby. Nechte vychladnout před vkládáním nebo vyjímáním jednotlivých částí.
- Nepoužívejte zařízení, pokud kabel, zásuvky nebo jiná součást je poškozena nebo vykazuje jakékoliv známky závady. Kontaktujte prodejce k odstranění závady.
- Pokud je kabel poškozen, musí být před dalším použitím vyměněn.
- Nenechávejte kabel viset přes okraj stolu, zabraňte, aby kabel přišel do kontaktu s horkými povrchy.
- Nepoužívejte venkovní plynové zařízení pro jiný účel, než pro který je určen.
- Připojte konektory v zařízení před napojením na přívod elektrického proudu.
- U tohoto venkovního kuchyňského zařízení mohou být použity pouze RCD (připojení přes odpovídající proudový chránič) chráněné elektrické obvody.
- Neodstraňujte uzemňovací kolík ani nepoužívejte dvou kolíkový adaptér
- Používejte pouze prodlužovací kabely se třemi kolíky tedy uzemněnými zásuvkami pro správné napětí a schválené pro venkovní provoz a odpovídající odolností proti vlhkosti.

## UMÍSTĚNÍ

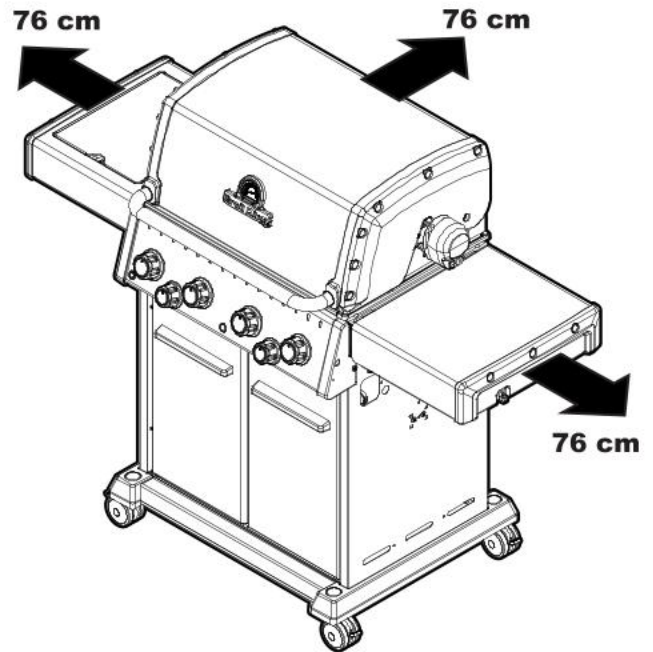
Dodržujte minimální vzdálenost 76 cm od všech hořlavých konstrukcí.

Neumísťujte zařízení pod nechráněný hořlavý strop nebo kryt.

Dbejte, aby v prostoru kolem tohoto zařízení nebyly žádné hořlavé materiály, benzin a jiné hořlavé kapaliny, ani hořlavé páry.

Neblokujte přívod spalovacího vzduchu ani vzduchu pro větrání a nedělejte na zařízení žádné úpravy.

Tento typ grilu NESlouží v žádném případě pro zabudování do systémů venkovní kuchyně nebo jakékoliv pevné zabudování do vyhrazeného prostoru!



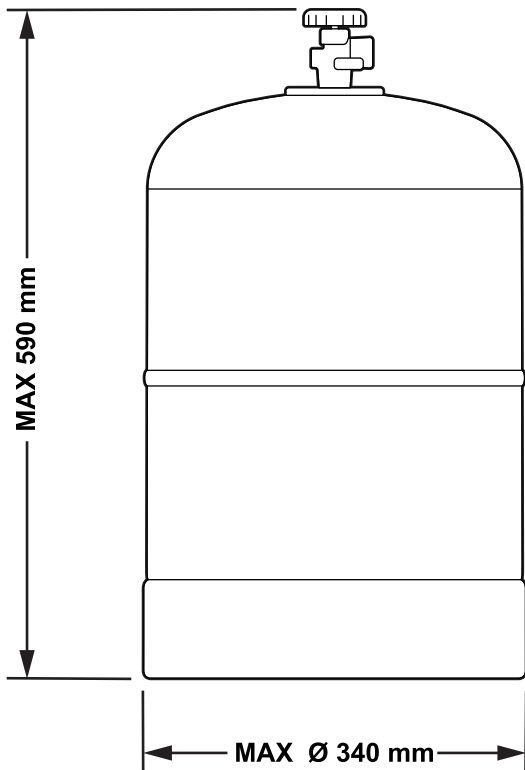
# PLYNOVÁ LÁHEV

Mohou být používány láhve do velikosti náplně 10 kg včetně. Nepoužívejte láhve s náplní větší než 10 kg.

S láhví zacházejte vždy opatrně. Nikdy neskladujte láhev na jejím boku, protože by mohl být poškozen ventil a způsobena jeho netěsnost, což představuje vážné nebezpečí. Láhev vždy používejte v poloze na stojato. V poloze vodorovné by mohlo kapalné palivo vniknout do přívodního potrubí a způsobit poškození.

Láhev vždy ukládejte na dobře přístupném místě, které umožní výměnu láhve a její rychlé uzavření v případě nebezpečí.

Nikdy láhev nevystavujte teplu. Tlak uvnitř láhve by mohl překročit bezpečnou hranici tlaku, na kterou je navržena.



## SKLADOVÁNÍ

Nikdy neskladujte PB láhve uvnitř, v krytu, ve sklepích, v blízkosti otevřených vstupů do kanalizace, v suterénu nebo v prostorách pod úrovní terénu. Propan/Butan je těžší než vzduch. V případě netěsnosti a úniku plynu se plyn shromáždí dole a stane se nebezpečným v případě jiskření nebo v přítomnosti plamene. Náhradní láhve skladujte venku na dobře větraném místě.

## PROVÁDĚNÍ SERVISU

Toto plynové zařízení nesmí být nijak upravováno ani do něj zasahováno. Jakékoliv nastavení nebo servis musí být prováděno kvalifikovaným pracovníkem s příslušnou kvalifikací. Je doporučována pravidelná údržba. Viz manuál pro údržbu.

# HADICE A REGULÁTOR

## REGULÁTOR

Toto zařízení musí být vybaveno regulátorem tlaku vyhovujícím regionálním/národním předpisům a normám jmenovitým výstupním tlakem: KATEGORIE I3B/P(30) Propan/Butan 30 mbar. Nikdy nepoužívejte neregulovaný přívod plynu.

## PB PLYNOVÁ HADICE

Toto zařízení musí být vybaveno plynovou hadicí vyhovující místním/národním standardům a normám.

Plynová hadice spojující zařízení a plynovou bombu by měla být delší než 600 mm (ne delší než 1 m).

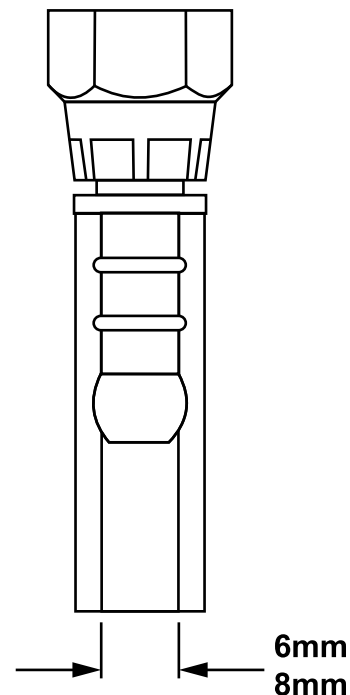
Umístěte hadici mimo horké povrchy, včetně dna hořákové části grilu.

Ujistěte se, že se hadice nekrouť.

Kontrolujte hadici při výměně láhve nebo jednou ročně.

Je-li hadice popraskaná, pořezaná, odřená nebo jinak poškozená zařízením, nesmí být zařízením provozováno.

Plynová hadice musí být vyměněna, je-li poškozena a když to vyžaduje příslušný předpis. Pro výměnu se obraťte na Vašeho prodejce.



# VÝMENA PLYNOVÉ LÁHVE – PROPAN-BUTAN

Toto zařízení lze použít s propan/butanem při pracovním tlaku 30 mbar.

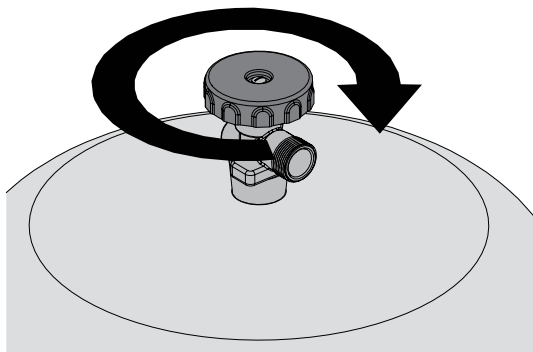
**NIKDY** nepoužívejte neregulované dodávky plynu nebo regulátor pro jiný tlak.

**VAROVÁNÍ:** Výměna láhve musí být provedena v prostředí mimo dosah ohně.

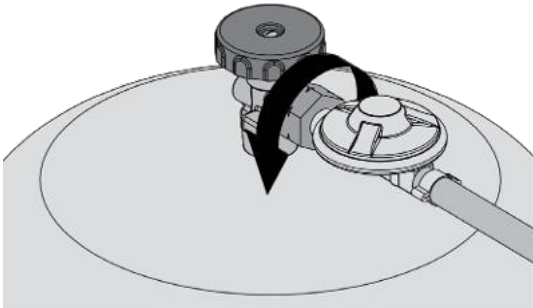
Propan-butanové láhve mají různé typy připojení. Pokud se používá při připojení s těsněním, zkontrolujte jej, zda je přítomno a není poškozeno. Některá napojení se mohou dotahovat ručně, některé vyžadují klíč na dotažení. Vždy používejte správnou velikost klíče a přiměřeně utáhněte (levý závit) tak, aby byla zajištěna těsnost, ale nedošlo k poškození těsnění.

## PŘIPOJENÍ PLYNOVÉ LÁHVE

1. Zkontrolujte, zda je ventil láhve uzavřený otočením ve směru hodinových ručiček. Odstraňte ochrannou zátku a uchovejte ji pro pozdější použití.



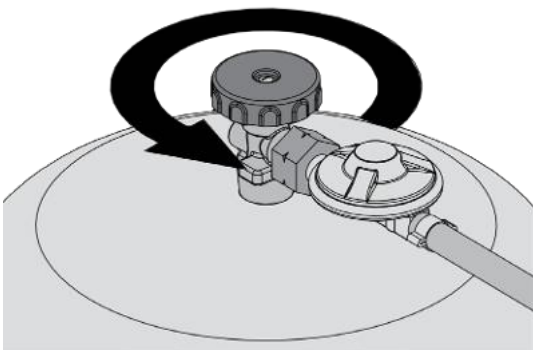
2. Před připojením láhve zkontrolujte, zda není připojení poškozeno. Namontujte spojovací matici (levý závit) na láhev. Pomocí správného klíče nebo nastavitelných kleští dostatečně dotáhněte spojovací matici.



Po montáži je možné, aby byl regulátor v jiné než horizontální pozici, pozice regulátoru není důležitá.

## NEZDOVOJTE REGULÁTORY.

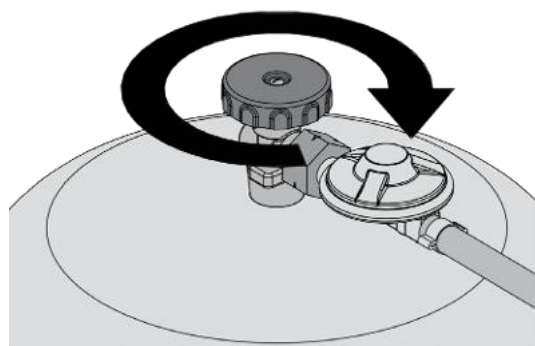
3. Pokud chcete pustit přívod plynu, otočte ventil proti směru hodinových ručiček.



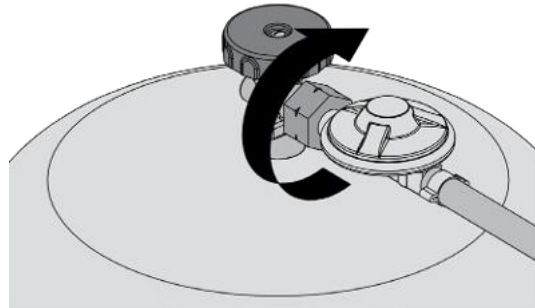
Před uvedením grilu do provozu proveďte vždy kontrolu těsnosti.

## ODPOJENÍ PLYNOVÉ LÁHVE

1. Zavřete ventil plynové láhve (ve směru hodinových ručiček). Zkontrolujte, že oheň na hořácích zhasnul.



2. Odstraňte spojovací matici regulátoru (levý závit) klíčem nebo ručně. Našroubujte ochrannou zátku na výstupní otvor ventilu. Umístěte prázdnou láhev na bezpečné místo.



# KONTROLA TĚSNOSTI

Veškeré spoje zhotovené ve výrobním závodě byly pečlivě testovány na únik plynu. Avšak dopravou a manipulací mohou být některé spoje uvolněné.

## PREVENTIVNÍ BEZPEČNOSTNÍ OPATŘENÍ:

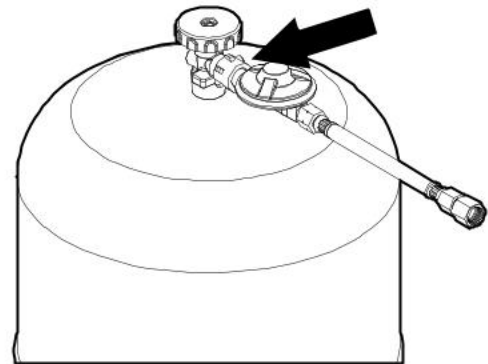
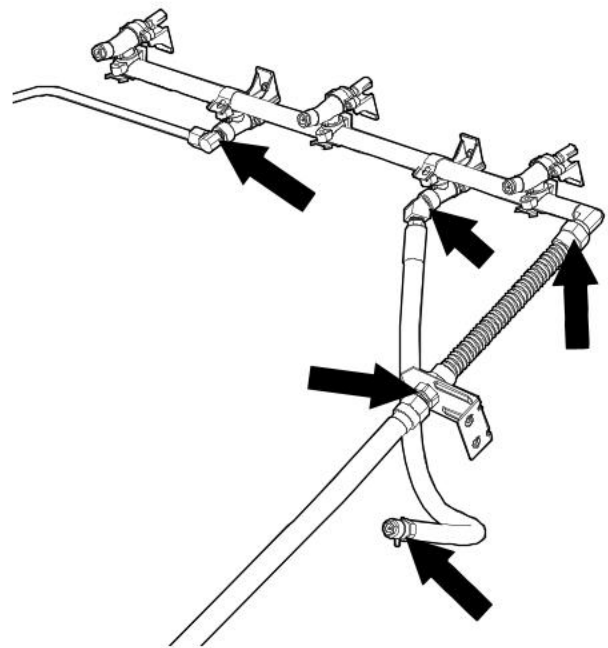
- **Kontrolujte těsnost všech spojů a připojení před použitím Vašeho grilu**
- **Kontrolujte těsnost pokaždé, když rozpojíte a znovu spojíte jakékoliv připojení, alespoň však jednou ročně nebo po každém období, kdy gril nepoužíváte**
- **Při testování nekuřte**
- **Netestujte nikdy pomocí hořící zápalky nebo otevřeného plamene**
- **Test provádějte venku**

## ZKOUŠKA TĚSNOSTI:

1. Připravte mýdlový roztok z jednoho dílu vody a jednoho dílu mýdla nebo saponátového prostředku.
2. Uhasťte jakýkoliv otevřený oheň nebo cigarety v prostoru.
3. Ujistěte se, že plynové ventily grilu jsou zavřeny „OFF“ (VYPNUTO).
4. Ujistěte se, že ventil na láhvi nebo plynový ventil na přívodu plynu je v poloze zavřeno.
5. Na plně plynové láhvi pomalu otevírejte ventil (nebo plynový ventil na přívodu plynu).
6. Potřete mýdlovým roztokem každé spojení
7. Netěsnost je identifikována vznikem bublinek v prostoru netěsnosti.
8. Pokud je nalezena netěsnost, zavřete ventil na plynové láhvi nebo ventil na přívodu plynu, utáhněte spoj a test opakujte.
9. Pokud netěsnost přetrvává kontaktujte Vašeho prodejce a vyžádejte si asistenci. Nepokoušejte se provozovat zařízení s netěsnostmi.

## JE-LI VÁŠ PLYNOVÝ GRIL VYBAVEN POSTRANNÍM HOŘÁKEM NEBO ZADNÍM HOŘÁKEM:

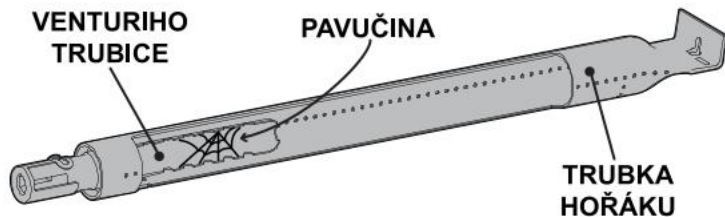
1. Provedte kroky 1 – 5 jak uvedeno výše v popisu zkoušky těsnosti.
2. Položte koneček prstu přes otvor ústí na konci hadice k hořáku.
3. Otočte ovladač bočního/zadního hořáku na max, „HIGH“
4. Potřete mýdlový roztok na každý spoj mezi ústím a konkrétním regulačním ventilem.
5. Netěsnost je identifikována vznikem bublinek v prostoru netěsnosti
6. Otočte ovladač konkrétního bočního/zadního hořáku do polohy „OFF“ (VYPNUTO).
7. Pokud je nalezena netěsnost, zavřete ventil na plynové láhvi nebo ventil na přívodu plynu, utáhněte spoj a test opakujte.
8. Pokud netěsnost přetrvává kontaktujte Vašeho prodejce a vyžádejte si asistenci. Nepokoušejte se provozovat zařízení s netěsnostmi.



# VENTURIHO TRUBICE

- Udržujte Venturiho trubice v čistotě
- Ucpání trubic způsobené pavouky a hmyzem může způsobit zpětné prošlehnutí plamene a požár

I když hořáky plynového grilu hoří, hromadící se plyn se může vznítit a způsobit požár kolem venturiho trubic, ovládacího panelu nebo bočního vaříče!



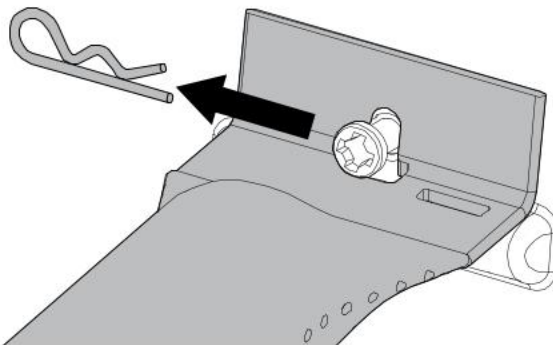
Pokud se objeví zpětný plamen nebo jakýkoliv plamen v oblasti ovládacího panelu, uzavřete ihned plyn u zdroje.

Zkontrolujte a vyčistěte Venturiho trubice (hlavní hořák, boční hořák, zadní hořák) pokud se objeví některý z následujících příznaků:

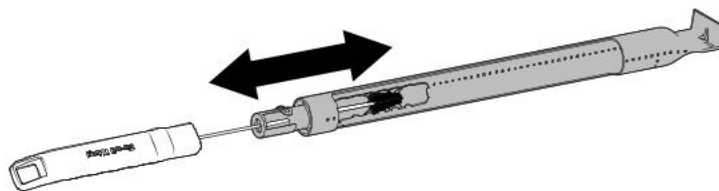
1. Je cítit plyn.
2. Gril nedosahuje správné provozní teploty.
3. Gril hřeje nerovnoměrně.
4. Hořáky vydávají prskavé zvuky.

## KONTROLA A ČIŠTĚNÍ VENTURIHO TRUBIC

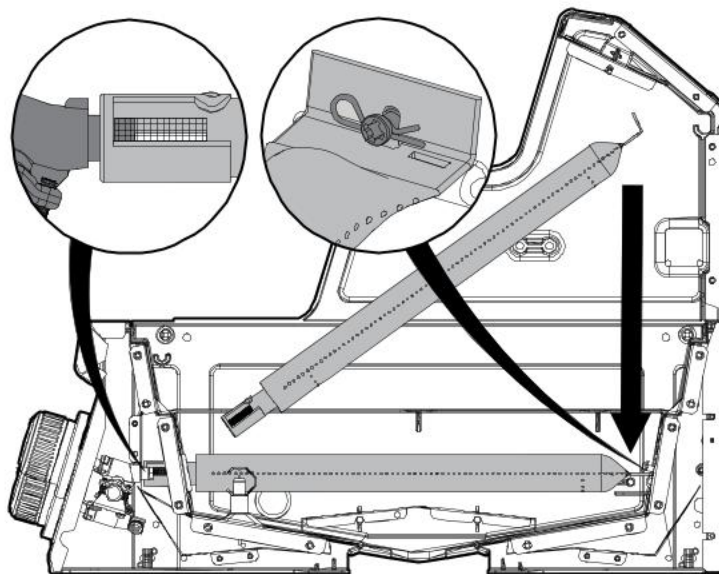
1. Vypněte plyn uzavřením ventilu u zdroje tedy na plynové láhvi.
2. Když je gril studený, sundejte závlačky u hořáků a hořáky vyjměte. U některých modelů grilů budete muset uvolnit také lištu rozvodu plynu, která spojuje hořáky.



3. Vyčistěte Venturiho trubice pomocí čističe trubic nebo použijte speciální nástroj na čištění Venturiho trubic (Příslušenství 64310)

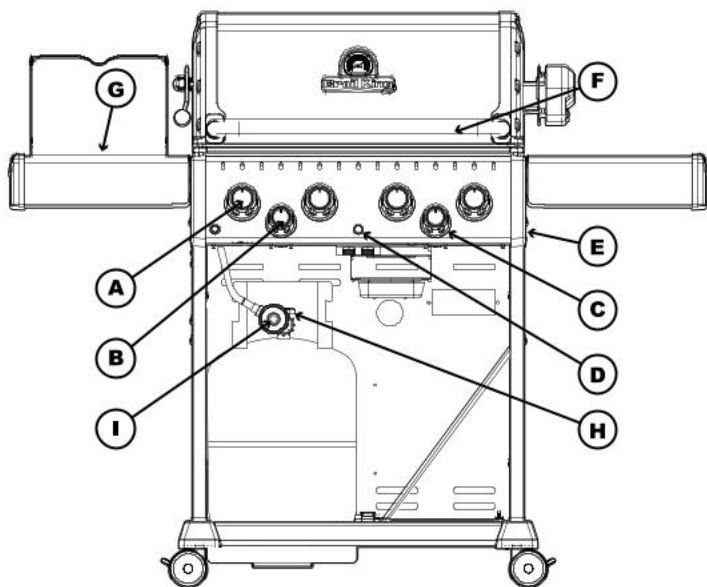


4. Uložte hořák zpět do grilu, ujistěte se, že Venturiho trubice jsou správně uloženy v ose a v otvorech.



5. Pokud bylo nutné uvolnit lištu rozvodu plynu, která spojuje hořáky vraťte ji zpět na svoje místo. Zajistěte hořáky pomocí závlaček

# ZAPALOVÁNÍ



- |                             |                      |
|-----------------------------|----------------------|
| A. Ovladač hlavního hořáku  | F. Madlo             |
| B. Ovladač bočního vaříče   | G. Boční vaříč/hořák |
| C. Ovladač zadního hořáku   | H. Ventil PB láhve   |
| D. Tlačítko zapalování      | I. Regulátor         |
| E. Otvor manuál. zapalování |                      |

## INSTRUKCE PRO ZAPALOVÁNÍ

- Gril musí být smontován podle montážního návodu.
  - Zkontrolujte, zda je v plynové láhvi plyn a že je správně připojena k regulátoru. (viz str. 5)
  - Zkontrolujte, že nedochází k žádnému úniku plynu ze zásobovacího systému. (viz. str. 6)
  - Zkontrolujte, zda jsou Venturiho trubky umístěné správně u otvorů plynových hořáků. (viz. str. 7)
  - Zkontrolujte, že jsou připojeny kabely zapalování na hlavním a bočním hořáku.
  - Čtěte pozorně všechny instrukce na informačních tabulkách na grilu.
1. **VAROVÁNÍ:** před zapalováním otevřete víko grilu a víko bočního vaříče.
  2. Nastavte ovládací prvky grilu na "vypnuto" a připojte dodávku plynu.

## ZAPÁLENÍ HLAVNÍHO HOŘÁKU:

### Zapálení hořáku integrovaným zapalovačem:

4. Stlačte a otočte ovladač hlavního hořáku do polohy maximálního výkonu (dále „HIGH“).
5. Stlačte a držte tlačítko zapalování (uslyšíte cvakání zapalování).
6. Hořák by měl začít hořet během 5 sec; vypněte plyn ihned, pokud se do této doby hořák nezapálí.

### Zapálení hořáku sirkou:

4. Použijte držák na sirku a dejte hořící sirku k otvoru u hořáku.
5. Stlačte a otočte ovladač hlavního hořáku do polohy "HIGH"
6. Hořák by měl začít hořet během 5 sec; vypněte plyn ihned, pokud se hořák do té doby nezapálí.

7. Jakmile hoří jeden hořák, stlačte a otočte sousední ovladač hlavního hořáku do polohy „HIGH“, potom opakujte pro další hořáky; tyto hořáky budou postupně zapáleny automaticky bez zapalovače.

Pozn: Ve větrných podmínkách zapalte vždy každý hořák zvlášť.

## ZAPÁLENÍ BOČNÍHO HOŘÁKU:

### Zapálení hořáku integrovaným zapalovačem:

4. Stlačte a otočte ovladačem bočního hořáku do polohy „HIGH“.
5. Stlačte a držte tlačítko zapalování (uslyšíte cvakání zapalování).
6. Hořák by měl být zapálen během 5 sec.

### Zapálení hořáku sirkou:

4. Hořící sirku přiložte k otvorům hořáku.
5. Stlačte a otočte ovladač bočního hořáku do polohy „HIGH“.
6. Hořák by měl být zapálen během 5 sec.

Pozn: Průměr nádob na boční hořák nesmí být větší než 23 cm a váha ne větší než 7 kg.

## ZAPÁLENÍ ZADNÍHO HOŘÁKU:

Varování: nepoužívejte současně hlavní a zadní hořák.

### • ODEJMĚTE OHŘÍVACÍ MŘÍŽKU

### Zapálení hořáku integrovaným zapalovačem:

1. Stlačte a otočte ovladačem hořáku do polohy "HIGH".
2. Stlačte a držte tlačítko zapalování (uslyšíte cvakání zapalování).
3. Hořák by měl být zapálen během 5 sec.

### Zapálení hořáku sirkou:

4. Přiložte hořící sirku k otvorům hořáku.
5. Stlačte a otočte ovladač hořáku do polohy „HIGH“.
6. Hořák by měl být zapálen během 5 sec.

**POZOR:** Po zapálení Váš gril zkontrolujte. Všechny otvory by měly hořet 2,5 cm dlouhým plamenem na stupeň "HIGH".



**Pokud se objeví některý z následujících příznaků, je pravděpodobně ucpána Venturiho trubice. Ihned uzavřete plyn a vyčistěte Venturiho trubice. Viz Venturiho trubice (str. 7)**

- Je cítit plyn
- Objevuje se zpětný zášleh plamene
- Gril hřeje nerovnoměrně
- Hořáky vydávají prskavé zvuky

### POKUD SE HOŘÁK/Y NEZAPÁLÍ:

- Stlačte a otočte ovladač do polohy vypnuto (dále „OFF“). Počkejte 5 minut a zkuste znovu na střední výkon (dále „MEDIUM“).
- Pokud některý hořák nehoří, podívejte se na Závady a odstranění na (str. 17). Pokud problémy přetrvávají, nepokoušejte se provozovat gril; kontaktujte Vašeho prodejce nebo autorizované servisní středisko.

### ODSTAVENÍ GRILU:

1. Uzavřete ventil na láhvi.
2. Otočte ovladače do polohy vypnuto „OFF“.

# PROVOZ

## VAROVÁNÍ

**NIKDY** nezakrývejte drážky, díry nebo průchody na čele nebo dnu grilu, nebo nezakrývejte celou grilovací plochu materiálem jako např. aluminiovou folii. Blokovalo by se proudění vzduchu grilem, což by mohlo způsobit přehřívání grilu nebo otravu oxidem uhelnatým.

## PRVNÍ UVEDENÍ DO PROVOZU

Před prvním grilováním vyčistěte všechny díly a předeďte gril, aby byly odstraněny jakékoliv pachy nebo cizorodé látky následujícím způsobem:

- Vyjměte a vyčistěte rošty a kryty hořáků Flav-R-Waves™ jemným mycím roztokem a vodou.
- S vyjmutými rošty a kryty Flav-R-Waves™ zapalte gril postupem dle instrukcí a nechte v provozu 30 minut na stupeň „MEDIUM“. Dále vypněte plyn, pak otočte všechny ovladače do pozice „OFF“.
- Nechte gril vychladnout, potom vložte zpět kryty Flav-R-Waves™.
- Rošty potřete kvalitním tepelně neupraveným rostlinným olejem s vysokou odolností při vyšších teplotách, zapalte gril a nechte běžet na stupeň MED/LOW (střední/nízký) po dobu 30 minut.

## DOPORUČENÉ JEDLÉ OLEJE:

Avocado olej	bod kouření	260°C
Rýžový bran olej	bod kouření	255°C
Slunečnicový	bod kouření	225°C

Nyní jste připraveni na grilování. Pokračujte předehtáním.

## PŘEDEHŘÍVÁNÍ

- Předehtějte gril na MEDIUM se zavřeným víkem po dobu 15 minut.
- Vyčistěte studené rošty nylonovým kartáčem (položka # 65643) nebo horké rošty drátěným nerezovým kartáčem (Položka # 65641, 65229) a ujistěte se, že na roštu nezůstaly žádné odlámané štětiny.
- Potřete rošty vhodným rostlinným olejem.
- Nastavte ohřev jak potřeba pro pokrm, který se chystáte grilovat.

## POLOHA VÍKA

Poloha víka během grilování je záležitostí osobní volby, ale když je víko zavřeno, grilování je rychlejší, je nižší spotřeba paliva a lépe se reguluje teplota. Zavřené víko má také pozitivní vliv na lepší vůni a chuť masa připravovaného přímo na roštu a je zásadní k prouzení a přípravu s využitím konvekce.

## ODPAŘOVACÍ SYSTÉMY

Váš gril je navržen pro využití se systémem s kryty Flav-R-Wave™, které jsou součástí dodávky grilu. Nepoužívejte lávový kámen, keramické bríčky nebo jiný odpařovací systém než ten, který byl dodán s Vaším grilem.

## TEPLoty GRILOVÁNÍ

BROIL KING® plynové grily jsou:

- Vysoce výkonná zařízení schopná péci při vysokých teplotách.
- Zařízení s regulovaným průtokem vzduchu, což umožní udržet teplo a minimalizovat spotřebu paliva.

**Zřídka (pokud vůbec) budete potřebovat nastavení HIGH pro prodloužené grilování nebo předehtávání.**

## NASTAVENÍ HIGH

Při zavřeném víku se na roštu vyvinou teploty přibližně 370 - 400° C

Nastavení HIGH používejte pouze:

- Pro rychlý ohřev.
- Při grilování s otevřeným víkem ve studeném a větrném počasí.
- K rychlému ožehnutí steaků před snížením teploty.
- K vypálení zbytků pokrmu z roštu a Flav-R-Wave™ před čištěním (maximálně 10 minut).

## MEDIUM/HIGH

Při zavřeném víku se na roštu vyvinou teploty přibližně 320° C

Nastavení MEDIUM/HIGH používejte:

- K předehtání grilu pro steaky.
- Grilování steaků nepropečených a středně propečených.

## MEDIUM

Při zavřeném víku se na roštu vyvinou teploty přibližně 230° C

Nastavení MEDIUM používejte:

- Ke grilování steaků středně-propečených a propečených.
- Ke grilování mletého masa, burgerů a zeleniny.

## MEDIUM/LOW

Při zavřeném víku se na roštu vyvinou teploty přibližně 200° C

Nastavení MEDIUM/LOW používejte:

- Ke grilování kusů kuřete, párků, ryb.
- K opékání, pečení.
- Ke grilování těsta, pečiva jako quesadillas.

## LOW

Při zavřeném víku se na roštu vyvinou teploty přibližně 155-175° C

Nastavení low používejte

- K pomalému opékání a douzování velkých kusů masa, křehké ryby, těsta, pečiva

**Teploty jsou pouze přibližné a mění se podle vnější teploty, větru atd.**

**Upozornění: Teplota na grilovací ploše může být i při nastavení všech hořáků na stejný výkon rozdílná v závislosti například na umístění grilu, směru větru atd.**

# TECHNIKY GRILOVÁNÍ

## PŘÍMÉ GRILOVÁNÍ

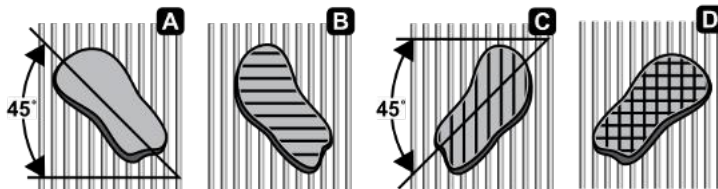
Metoda přímého grilování zahrnuje vaření jídla na roštích přímo nad zapáleným hořákem (s krytem hořáku). Přímé grilování je oblíbenou metodou pro jednotlivé porce, jako jsou steaky, kotlety, ryby, hamburgery, kebab a zelenina.

- Připravte si jídlo předem, abyste předešli problémům se zpožděním a načasováním. Pokud používáte marinádu nebo koření, měly by být aplikovány před umístěním masa na grilovací rošt. Pokud podléváte omáčkami, měly by být aplikovány v posledních 2-4 minutách grilování, aby nedošlo k připálení.
- Uspořádejte oblast kolem plynového grilu tak, aby obsahovala vidličky, kleště, chňapky, omáčky a koření, abyste mohli při vaření zůstat v blízkosti plynového grilu.
- Těsně před grilováním nechte maso zahřát na pokojovou teplotu. Odstraňte přebytečný tuk z masa, abyste minimalizovali „vzplanutí“, které je způsobeno odkapáváním tuku.
- Předehřejte gril na „MEDIUM/HIGH“ (450-600 °F / 230-315 °C) se zavřeným víkem.
- Potřete rošty kuchyňským rostlinným olejem, aby se potraviny nepřilepily na rošty.
- Aby steaky „nevyschly“, použijte raději kleště než vidličku.
- Začněte na „STŘEDNÍ/VYSOKÉ“ (MID/HIGH), aby se maso opeklo a uzavřelo uvnitř šťávu. Při grilování silnějších kusů masa snižte teplotu a prodlužte dobu grilování.
- Naučte se testovat, kdy je maso hotové, časem a pocitem. Maso při vaření ztuhne. Když je maso měkké, je vzácné. Když je pevný, je dobře udělaný.
- Postupujte podle dokonalého průvodce grilováním steaků pro většinu masa, ryb, drůbeže a zeleniny.

## DOKONALÝ PRŮVODCE GRILOVÁNÍM STEAKŮ

Potřete rostlinným olejem a předehřejte gril na STŘEDNÍ/VYSOKÝ výkon „MEDIUM/HIGH“ (450-600 °F / 230-315 °C).

- Umístěte steak na gril pod úhlem 45° a pečte podle načasování v tabulce pečení níže.
- Otočte steak ke grilování ve stejném úhlu 45°.
- Steak obraťte a grilujte v opačném úhlu 45°.
- Nakonec steak otočte a grilujte ve stejném úhlu 45°.



TLOUŠŤKA MASA		VÝKON	ČAS NA STRANU				CELKEM MINUT
1.5 in (3.8cm)	1.0 in (2.5cm)		A	B	C	D	
	Krvavý	Hodně propečený	1¼	1¼	1¼	1¼	7
Krvavý	Středně Krvavý	Středně/hodně propečený	2	2	2	2	8
Středně Krvavý	Středně Propečený	Středně/hodně propečený	2¼	2¼	2¼	2¼	9
Středně Propečený	Propečený	Středně propečený	2½	2½	2½	2½	10
Propečený		Středně propečený	3	3	3	3	12

NÁVOD NA PŘÍMÉ GRILOVÁNÍ					
MASO	STUPEŇ PROPEČENÍ	NASTAVENÍ OVLADAČE	ČAS NA JEDNU STRANU	CELKEM MINUT	SPRIEVODCA TEPLoty MĀSA
KUŘE	MED / WELL	MED / LOW	4 / 4 / 4 / 4	16	170°F / 77°C
KUŘECÍ KŘÍDLA			5 / 5 / 5 / 5	20	
HAMBURGER	MEDIUM	MED / LOW	3 / 3 / 3 / 3	12	160°F / 70°C
HAMBURGERS 2CM ZMRAZENÝ			3 / 3 / 3 / 3	12	
RYBÍ FILETY	MEDIUM	MEDIUM	2 / 2 / 2 / 2	8	145°F / 63°C
KRABÍ MASO			4 / 4 / 4 / 4	16	

ZKONTROLUJTE PROPEČENÍ POMOCÍ TEPLoměRU MEAT.

# TECHNIKY GRILOVÁNÍ

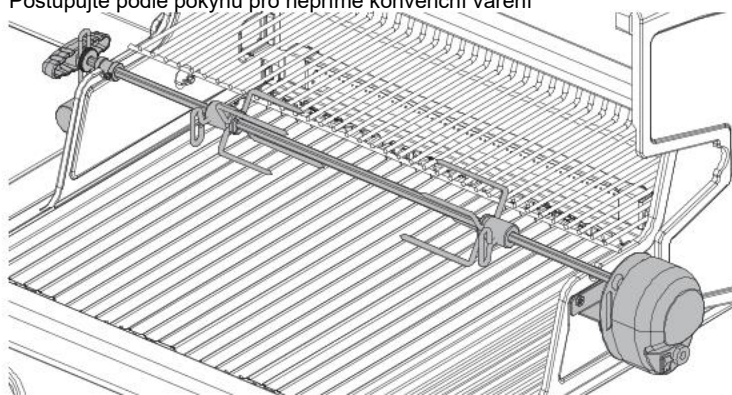
## NEPŘÍMÉ KONVENČNÍ VAŘENÍ

Tato metoda je ideální pro vaření velkých kusů masa, jako je pečeně nebo celá drůbež, s nebo bez grilovacího roštu. Potraviny jsou vařené v horkém vzduchu, který proudí kolem nich.

- Pro většinu aplikací konvenčního vaření s a bez rožně se doporučuje používat odkapávací misku pro zachycení šťávy. Umístěte odkapávací misku nad Flav-R-Wave pod středem potraviny. Dejte do misky cca 1 cm vody. Ke zvýraznění chuti masa je možné použít ovocné šťávy, víno nebo marinádu. Nenechejte misku vyschnout.
- Ve většině případů vaření s nebo bez grilovacího rožně je nejlepší zavřít poklop a teplotu snížit. Všechny hořáky lze nastavit na LOW nebo postranní hořáky nastavit na MED a střední hořák(y) vypnout. Vypnutím středního hořáku se zabrání hoření šťávy v odkapávací misce.
- Před grilováním potřete maso rostlinným olejem. Tím se zvýší zhnědnutí na vnější straně masa.
- Při grilování bez odkapávací misky je třeba věnovat velkou pozornost, aby se zabránilo nebezpečí požáru. Tento způsob se nedoporučuje!
- Použijte tepluvzdorné rukavice při práci na grilu, aby se zabránilo zranění.
- Vypněte gril a nechte ho vychladnout před vyjmutím odkapávací misky. Odkapaný tuk je vysoce hořlavý a musí s ním být nakládáno opatrně, aby nedošlo k poranění.
- Pro konvekční vaření pečeně a drůbeže bez rožně umístěte maso v opékacím stojanu přímo na rošty.

## ROŽNĚNÍ

Postupujte podle pokynů pro nepřímé konvenční vaření



- Na gril můžeme umístit až 7 kg masa při použití rotačního grilu. Pro nejlepší výsledky grilování by mělo být maso umístěno ve středu rožně pro eliminaci nerovnováhy na rožni.
- Pokud to místo umožňuje, je možné použít gril najednou i s grilovacím roštem.
- Před zapnutím otočného grilovacího rožně přivažte maso pevně na rožeň. Pokud grilujete drůbež, přivažte pevně křídla a stehna, aby se zabránilo styku s odkapávací miskou.

## ZADNÍ HOŘÁK PRO ROŽNĚNÍ

- Některé modely jsou vybaveny zadním hořákem pro pečení na otočném grilu. Tento způsob grilování je základním pro přípravu drůbeže a pečeně. Díky zdroji tepla, který se nachází za připravovaným pokrmem, neexistuje možnost vznícení šťávy. Miska nebo pánev umístěná pod jídlem sbírá šťávu, která může být základem pro omáčku.
- Kuchař s jistotou ví, že získá vždy dokonalé výsledky.
- Použití zadního hořáku viz. instrukce (str.8)
- Nepoužívejte zadní hořák společně s hlavními hořáky. Za chladného nebo větrného počasí můžete společně se zadním hořákem zapnout pravý krajní hlavní hořák pro dočasné zvýšení teploty.

PRŮVODCE NEPŘÍMÝM GRILOVÁNÍM A ROŽNĚNÍM			
HOVĚZÍ PEČENĚ	1-3 KG	MED/LOW	2 - 4 HOD
HOVĚZÍ PEČENĚ	3-5 KG	MED/LOW	3 - 5 HOD
VEPŘOVÁ PEČENĚ	1-3 KG	MED/LOW	2 - 4 HOD
VEPŘOVÁ PEČENĚ	3-5 KG	MED/LOW	3 - 5 HOD
KROCAN NEBO KUŘE	1-2 KG	MED/LOW	2 - 4 HOD
KROCAN NEBO KUŘE	3-5 KG	MED/LOW	3 - 5 HOD
<b>POUŽÍVÁTE-LI ZADNÍ HOŘÁK NA ROŽNĚNÍ, NASTAVTE TEPLO NA MED/HIGH.</b>			

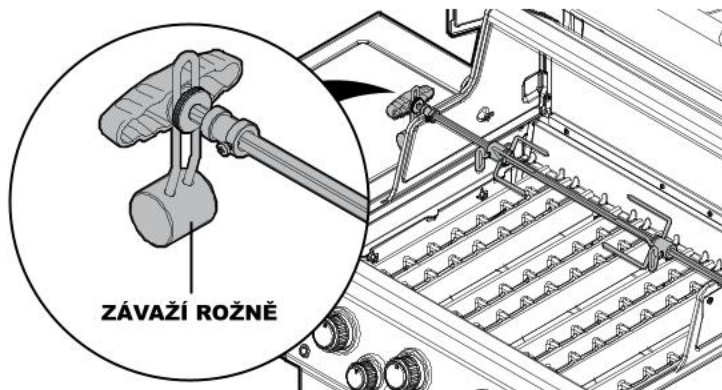
PRŮVODCE TEPLOTOU MASA			
	RARE	MEDIUM	WELL
HOVĚZÍ/JEHNĚČÍ/TELECÍ	55°C	63°C	70°C
VEPŘOVÉ		65°C	77°C
DRŮBEŽ			77°C
<b>PRO DOSAŽENÍ NEJLEPŠÍCH VÝSLEDKŮ POUŽIJTE TEPLMĚR PRO MĚŘENÍ TEPLOTY UVNITŘ MASA.</b>			

# TECHNIKY GRILOVÁNÍ

## ROVNOVÁHA NA ROŽNI

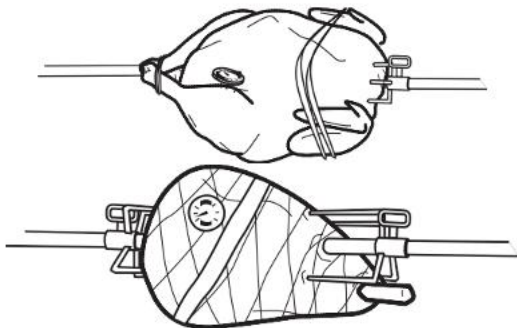
1. Uvolněte držadlo tyče, aby se závaží volně otáčelo.
2. Nastavte tyč otočného grilu do drážek rámu grilu. Nechte otočit se nejtěžší část masa dolů.
3. Nastavte závaží do horní polohy – proti nejtěžší části masa.
4. Utáhněte držák tyče. Během grilování občas zkontrolujte, zda se maso otáčí rovnoměrně. Nastavte znovu závaží, pokud je třeba.

**UPOZORNĚNÍ:** Během seřizování používejte rukavice.



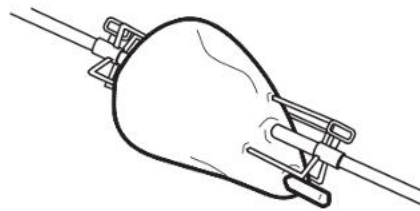
## POUŽITÍ TESTOVACÍHO TEPLoměRU

1. Správný způsob, jak určit zda je velký kus masa hotov, je použití zkušebního teploměru (sondy). Zasuňte teploměr šikmo tak, aby označený masivní kovový hrot spočíval ve středu nejsilnější části masa. **Dávejte pozor, aby se hrot nedotýkal rožně nebo kostí, a že není v tuku (vnímáte mnohem menší odpor, když proniknete do tuku).**



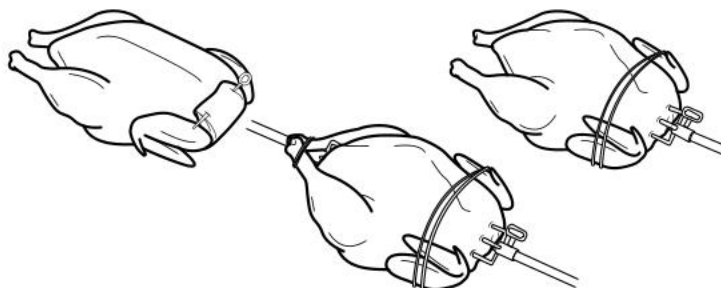
2. Ukazuje-li teploměr požadovanou teplotu, maso je hotové. Přidejte Vaše omáčky během posledních několika minut grilování a nechte maso odestát asi 15 minut, aby se zpevnilo. Krájejte a servírujte.
  - Drůbež: vsuňte teploměr do nejsilnější části stehna v blízkosti těla.
  - Pečeně apod.: vsuňte hrot teploměru do středu nejmasivnější části masa

## POUŽITÍ ROŽNĚ – JEHNĚČÍ KÝTA



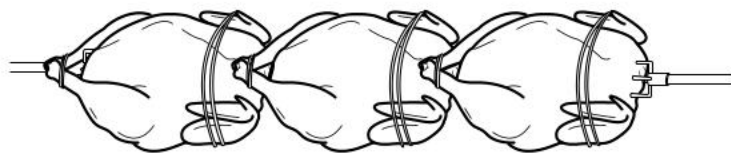
1. Vezměte asi 7,5 cm kosti odříznuté z menšího konce nohy.
2. Nechte laloky masa kolem kosti volně.
3. Na tyč umístěte rožnicí vidlici.
4. Laloky zahrňte nahoru a prostrčte tyč masem.
5. Umístěte druhou vidlici na tyč, zapíchněte vidlice na obou koncích. Přezkoušejte rovnováhu. Utáhněte šrouby.

## POUŽITÍ ROŽNĚ – DRŮBEŽ



1. Prsní část dole, kůži od krku přehněte přes dutinu.
2. Zahněte dospodu konce kůže; spíchněte jehlicí ke hřbetní části kůže.
3. Otočte motouz kolem špízu a utáhněte.
4. Otočte prsa nahoru; stáhněte nebo spíchněte křídla k tělu.
5. Umístěte vidlici na tyč. Vsuňte tyč do krku rovnoběžně se zadními stehny a vysuňte ze zadní části.
6. Dejte druhou vidlici na tyč a zapíchněte obě zepředu i zezadu. Přezkoušejte vyvážení. Utáhněte šrouby.
7. Zkřížené nohy se zadní částí stáhněte k tyči motouzem.

## TŘI KUŘATA NA ROŽNI



1. Stáhněte nebo spíchněte křídla k tělu.
2. Umístěte vidlici na tyč. Umístěte kuřata na tyč jak je patrné z obrázku nahoře.
3. Omotejte motouzem kolem zadních částí a nohou; stáhněte k tyči.
4. Dejte druhou vidlici, zapíchněte, utáhněte šrouby.

Počet kusů drůbeže nebo samostatného kusu masa, který můžete do grilu vložit je závislý na velikosti/modelu grilu.

# TRANSFORMÁTOR

**VAROVÁNÍ:** Odpojte od přívodu elektrické energie před čištěním nebo prováděním údržby. Před vkládáním nebo vyjímáním jednotlivých dílů grilu nechte gril vychladnout.

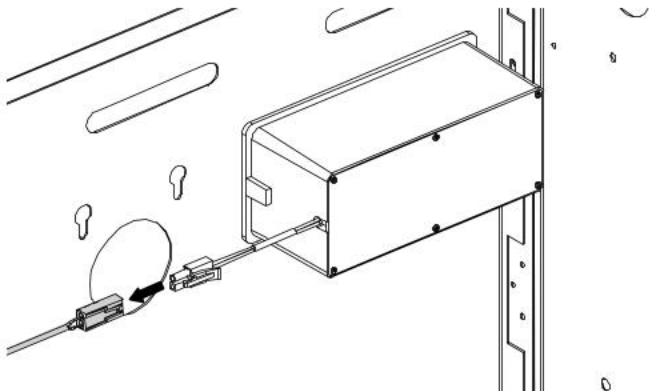
## VÝMĚNA TRANSFORMÁTORU:

Používejte pouze transformátor dodaný Vaším distributorem firmy OMC.

- Vstupní napětí 230-240V ~ / 50Hz
- Výstupní napětí 12V ~ / 7800mA

## Demontáž:

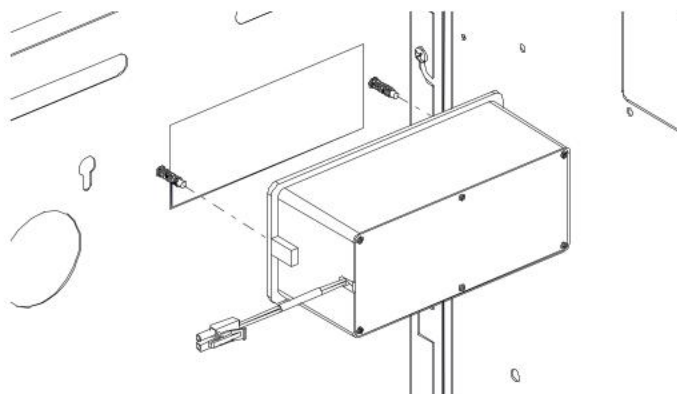
1. Odpojte transformátor od přívodu elektrické energie.
2. Uzavřete přívod plynu a rozpojte napojení na zdroj plynu.
3. Přemístěte plynovou láhev od grilu.
4. Najděte a odpojte konektor uvnitř skříně grilu.



5. Odmontujte šrouby, podložky a matice, kterými je transformátor připevněn k zadnímu panelu.

## Zpětná montáž:

1. Připevněte náhradní transformátor k zadnímu panelu s použitím šroubů, podložek a matic. Transformátor instalujte vždy uvnitř skříně grilu. Zajistěte, aby spojovací prvky byly instalovány ve správném pořadí a že zemnicí vodič je bezpečně upevněn.



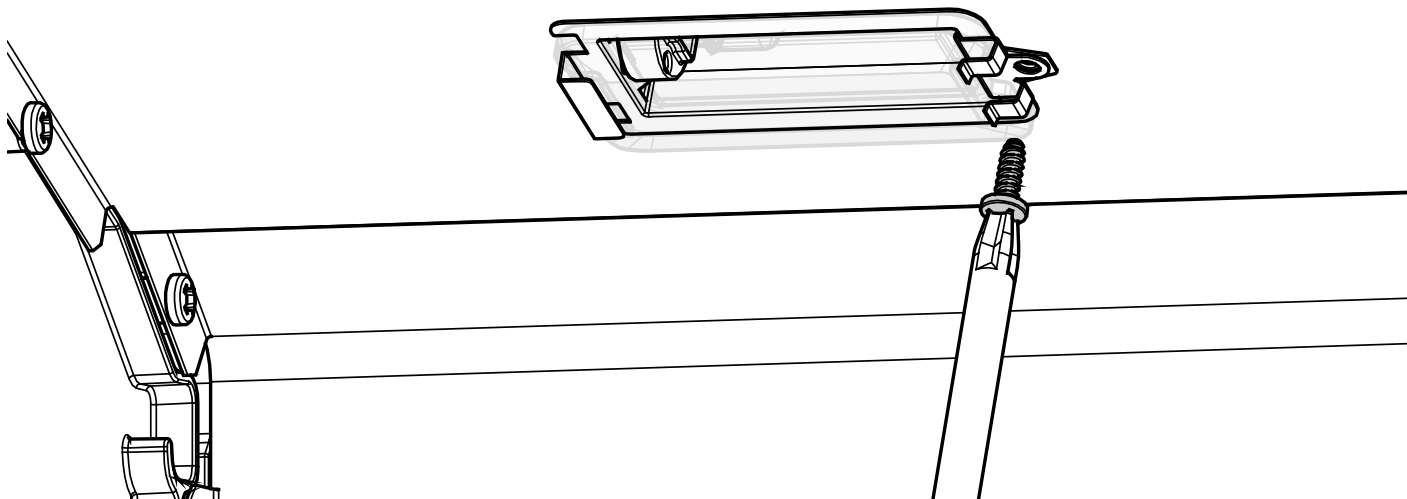
2. Připojte opět konektor transformátoru.
3. Neprovozujte zařízení, je-li jakkoliv poškozen kabel nebo zástrčka.
  - Je-li kabel poškozen, musí být vyměněn.
  - Pro toto venkovní zařízení mohou být používány pouze obvody RCD (napojení přes odpovídající proudový chránič) chráněné obvody.
  - Neodstraňujte uzemňovací zásuvku ani nepoužívejte dvoukolíkový adaptér.
  - Používejte pouze prodlužovací kabely se třemi kolíky tedy uzemněnými zásuvkami pro správné napětí a schválené pro venkovní provoz označené W-A
4. Připojte všechny konektory dříve, než připojíte na přívod elektrické energie.
5. Zapněte spínač osvětlení a ujistěte se, že světla fungují. Pokud světla nefungují, kontaktujte Vašeho Broil King® distributora.

Tento transformátor není součástí všech modelů grilů Broil King a váš konkrétní gril jím nemusí být vybaven.

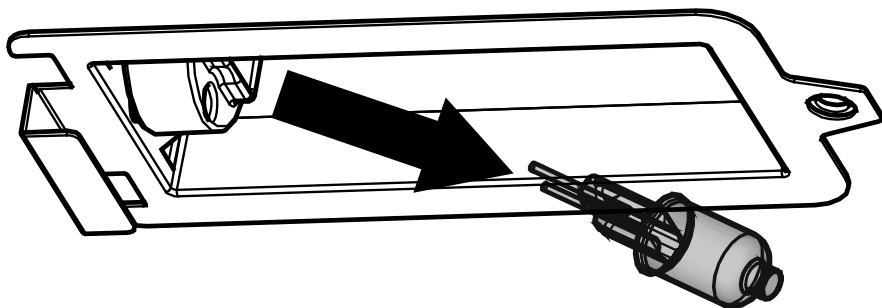
# OSVĚTLENÍ GRILOVACÍHO BOXU

**UPOZORNĚNÍ!** Když měníte halogenovou žárovku osvětlení trouby, vždy používejte rukavice a také odpojte zařízení od přívodu el Energie.

- Požívejte pouze halogenovou žárovku 12V 10W G4.
  - Nedotýkejte se halogenové žárovky holými rukama.
  - Mastnota z konečků prstů snižuje životnost žárovky.
1. Odmontujte ochrannou čočku. Použijte šroubovák a odmontujte šroub zajišťující pouzdro světla k panelu světla.



2. Vyklopte čočku z pouzdra spolu s kovovými držáky. Dávejte pozor, ať čočku nezlomíte nebo nepoškodíte.
3. Rukou v rukavici jemně vytáhněte starou žárovku z objímky a nahradte jí novou žárovkou.



4. Namontujte zpět čočku zaklapnutím do pouzdra osvětlení.
5. Použijte šroubovák a upevněte pouzdro osvětlení k panelu.

Toto osvětlení grilovacího boxu není součástí všech modelů grilů Broil King a váš konkrétní gril jím nemusí být vybaven.

# OSVĚTLENÍ OVLÁDACÍHO PANELU

## VÝMĚNA LED SVĚTLA OVLÁDACÍHO PANELU

### DEMONTÁŽ:

1. Lokalizujte, která LED nepracuje a její pozici v ovládacím panelu.
2. Odpojte od elektrického zdroje (od baterie nebo zásuvky).
3. Vypněte plyn a odpojte gril od zdroje plynu.
4. Plynové láhve přemístěte minimálně 10 m od grilu.
5. Vyjměte rošty.
6. Vyjměte hořáky.
7. Demontujte šrouby umístěné uvnitř topeniště podél čelní horní hrany.
8. Demontujte 2 šrouby umístěné na spodní části v levém a pravém rohu ovládacího panelu.
9. Povytláhněte dostatečně ovládací panel z topeniště, aby byl umožněn přístup k sestavě ventilů a LED kabelům.
10. Odpojte ohebnou hadici u sestavy ventilů.
11. Rozpojte trubku zadního hořáku z ventilové sestavy.
12. Odpojte hadici bočního hořáku u bočního hořáku a strčte hadici do skříňové grilu.
13. Odpojte kabelový svazek od světelného spínače.
14. Odpojte poutko zapalovače od knoflíku zapalovače.
15. Odpojte poutko LED kabelu z pouta spínače.
16. Celek ovládacího panelu je nyní možné vyjmout z grilu.

### VÝMĚNA LED KABELU:

17. Lokalizujte drát, který má vadnou LED.
18. Vyjměte ovládací knoflíky postižené LED sestavy.
19. Odstraňte rámečky ovládání.
20. Rozepněte poutka přidržující kabel k ventilové sestavě.
21. Vysuňte LED žárovky ze sedla a odejměte vadnou sestavu.
22. Odpojte LED kabel.
23. Připojte vyměněný vodič.
24. Vložte LED žárovky do otvorů v ovládacím panelu a vsuňte je dolů, aby bezpečně dosedly.
25. Instalujte rámečky u ovládání.
26. Instalujte poutka k zajištění nového kabelu k ventilové sestavě.
27. Instalujte ovládací knoflíky.

### ZPĚTNÁ MONTÁŽ:

28. Umístěte ovládací panel do grilu do polohy, která umožňuje opětné napojení všech elektrických prvků a ohebné hadice.
29. Připojte vodič spínače osvětlení na spínač.
30. Připojte poutko zapalovače ke knoflíku zapalovače.
31. Připojte LED kabel ke spínači osvětlení.
32. Připojte ohebnou hadici k ventilové sestavě. Ujistěte se, že spojení je těsné.
33. Připojte trubku zadního hořáku k ventilové sestavě.
34. Prostrčte zpět hadici bočního hořáku skrz postranní panel a znovu napojte na boční hořák.
35. Zatlačte ovládací panel na místo zpět do grilu.
36. Namontujte šrouby podél horní vnitřní hrany topeniště.
37. Namontujte dva šrouby do levého a pravého rohu ve spodní části ovládacího panelu.
38. Namontujte hořáky.
39. Vložte rošty.
40. Připojte k RCD (rozvod s proudovým chráničem) přívodu elektřiny.
41. Připojte na přívod plynu.

### **PŘEDTÍM, NEŽ UVEDETE GRIL ZNOVU DO PROVOZU, ZKONTROLUJTE TĚSNOST VŠECH SPOJŮ NA PŘÍVODECH PLYNU PĚNOTVORNÝM ROZTOKEM**

### **DOPORUČUJEME, ABY VEŠKERÉ ELEKTRICKÉ SYSTÉMY BYLY OPRAVOVÁNY OSOBOU S PŘÍSLUŠNOU ODBORNOU KVALIFIKACÍ V OBORU ELEKTRO.**

Váš gril nemusí být v závislosti na zakoupeném modelu vybaven podsvícením ovládacího panelu.

# ÚDRŽBA

## PRAVIDELNÁ ÚDRŽBA

Pro zajištění optimálního výkonu a bezpečnosti by měly být před použitím vašeho plynového grilu zkontrolovány a podle potřeby vyčištěny následující součásti.

## ROŠTY – LITINOVÉ, LITÝ NEREZ A NEREZ

BROIL KING® Litinové a lité nerez rošty nemají srovnání, pokud se týká udržení tepla a dokonalého výkonu.

BROIL KING® Rošty z masivních nerez tyčí poskytují maximální trvanlivost při dobré retenci tepla a dobrém výkonu.

BROIL KING® Litinové rošty jsou potaženy smaltem k ochraně roštů a snížení sklonu k nalepování potravin k roštům. Pravidelné používání a péče udržuje rošty v provozuschopném stavu a prodlužuje jejich životnost.

## PRO OPTIMÁLNÍ VÝKON:

- Před prvním použitím a po dlouhém skladování omyjte rošty jemným čistícím prostředkem a vodou a poté opláchněte a osušte papírovou utěrkou; nikdy nesaďte rošty oschnutím na vzduchu bez otření ani nepoužívejte myčku nádobí
- Okamžitě po umytí proveďte "seasoning" roštů tak, že je potřete organickým kuchyňským olejem lisovaným za studena (avokádový, rýžový, slunečnicový), zapálíte gril a zapnete na 30 minut na Střední/Nízký výkon a pak nechte zcela vychladnout.
- Před a po každém použití očistěte rošty kvalitním grilovacím kartáčem (položka č. 65229, 65641) a lehce potřete rostlinným olejem. Tím bude proces seasoning pokračovat
- K předehřátí a grilování používejte střední nastavení teploty, aby se nespálila ochranná seasoning vrstva
- Vyhněte se aplikaci marinád na bázi cukru nebo soli na maso před grilováním, marinády na bázi cukru aplikujte na konci grilování a sůl po grilování
- Používejte marinády na olejové bázi, vyhněte se marinádám na vodní bázi
- Před grilováním pokrm lehce potřete kuchyňským olejem dle vašeho výběru
- Pravidelně rošty otáčejte v obou směrech, aby byly namáhány rovnoměrně.
- Zajistěte, aby byl povrch roštu vždy potažen slabou vrstvou rostlinného oleje. To pomáhá předcházet korozi a poškození a zlepšuje nepřilnavost roštů.
- Pokud se objeví koroze, vypalte rošty od nečistot, vykartáčujte je kvalitním grilovacím kartáčem a znovu proveďte seasoning.

V případě že rošty delší dobu nebudete používat, proveďte seasoning a poté uložte rošty na suchém tmavém místě. Po uplynutí doby skladování rošty opět omyjte, osušte papírovou utěrkou vypalte a znovu proveďte seasoning.

## UPOZORNĚNÍ:

Pokud je gril horký, používejte při kartáčování rukavice. Po kartáčování zkontrolujte pečlivě, zda nezůstaly na roštu žádné úlomky, štětiny.

## NEREZOVÉ ROŠTY

Z roštů odstraňte kartáčem z nerezavějící oceli volné nečistoty. Potom proveďte proces vypálení (viz. níže). Po vypálení, přestože je gril stále horký, očistěte rošty znovu, abyste odstranili všechny zbývající nečistoty. Změna barvy vlivem teploty není důvodem k reklamaci.

## LAPAČ TUKU (MISKA NA TUK) POD GRILOVACÍM BOXEM

Čistěte pravidelně při grilování (dle potřeby) nebo nejpozději po každém grilování. Nedovolte, aby se v lapači nahromadilo větší množství tuku nebo došlo k přelití misky. Miska je v závislosti na modelu přístupná z přední boční nebo zadní části.

## BĚŽNÉ ČISTĚNÍ

Pokud se na krytech hořáků nahromadí zbytky po grilování, vyjměte rošty a odstraňte zbytky z krytů kartáčem nebo špachtlí.

## VYPÁLENÍ

Zapalte hořáky podle pokynů v části "Zapalování" (str. 8). Nechte gril v provozu na HIGH se zavřeným víkem po dobu cca 10 minut nebo dokud přestane kouřit. Vypněte zdroj plynu a otočte ovladačem do polohy "vypnuto".

## OSVĚTLENÍ

Čočku můžete vyčistit teplou mýdlovou vodou a měkkým čistým hadříkem. V případě potřeby lze použít jemný odmašťovač. Abrazivní čističe mohou poškrábat nebo poškodit čočku a je třeba se jí vyhnout. Před čištěním vždy odpojte zařízení od přívodu el. energie.

## VŠEOBECNÉ ČISTĚNÍ

Proveďte vypálení (viz "Vypálení"). Jemně grily vychladne, vyjměte rošty, vyčistěte kryty hořáků a potom je vyjměte. Vyčistěte vnitřek plynového grilu podle potřeby seškrábnutím ze stran a spodní části grilovacího boxu a nečistoty odstraňte.

## ROČNÍ ÚDRŽBA

Následující komponenty by měly být zkontrolovány a čišťeny nejméně jednou za rok nebo po jakémkoli období skladování delším než jeden měsíc, aby byl zajištěn optimální výkon, bezpečnost a účinnost.

## HOŘÁK

Vyjměte hořák a zkontrolujte, zda nedošlo k prasknutí a poškození. Vyčistěte Venturiho trubku pomocí čističe trubek nebo venturiho kartáče, abyste odstranili jakékoliv překážky způsobené pavouky nebo hmyzem. (str. 7). Zatímco je hořák vyjmutý, vyčistěte vnitřek grilovacího boxu a odstraňte zbytky nečistot. Povrchová koroze není důvodem k reklamaci a je běžným projevem zahřívání kovu.

**HADICE** - Zkontrolujte PB plynovou hadici a v případě nutnosti ji vyměňte (str. 4).

## ZEVNĚJŠEK GRILU

Pokud se objeví bílé oxidační skvrny, umyjte vnější povrch grilu jemným roztokem mýdla a vody. Povrchy důkladně opláchněte a otřete je hadrem namočeným do stolního oleje, abyste obnovili lesk. Pro opravu poškrábání a oděrů nátěrů použijte kvalitní vysokoteplotní (315 °C) lak ve spreji. Rezavění je přirozený oxidační proces a může se objevit na litinových a ocelových součástech. Rez neovlivní ani krátkodobě výkon vašeho grilu.

## NEREZOVÁ OCEL

Umyjte mýdlem a vodou. Pro vyleštění povrchu použijte čistič na nerezový povrch (62386). Vnější vlivy a extrémní teplo mohou způsobit změnu barvy víka z nerezové oceli. Tato změna barvy není považována za výrobní vadu.

## BOČNÍ POLICE A DALŠÍ DÍLY Z PRYSKYŘICE

Umyjte mýdlem a vodou a důkladně opláchněte.

## NÁHRADNÍ DÍLY

Pokud se vyskytne problém s regulátorem, hadicí, hořákem nebo ovládacími ventily, nepokoušejte se gril opravit. Obráťte se na svého prodejce, schválené servisní středisko nebo autorizovaného servisního technika plynových zařízení. Pro zajištění optimálního výkonu používejte pouze originální náhradní díly OMC.

## TEST TĚSNOSTI

Při opětovném připojení plynové láhve nezapomeňte zkontrolovat netěsnosti. Viz "Test těsnosti" (str. 6)

## ROŠTY

Pro čištění roštu z nerezové oceli nebo litiny použijte jemný čistící prostředek a vodu a poté důkladně opláchněte a osušte papírovou utěrkou. Nikdy nepoužívejte myčku. U litinových roštů důkladně nakonzervujte. (viz. vlevo: "Litinové rošty")

# ŘEŠENÍ PROBLÉMŮ

PROBLÉM	MOŽNÁ PŘÍČINA	NÁPRAVNÉ OPATŘENÍ
<b>JE CÍTIT PLYN</b>	<b>OKAMŽITĚ UZAVŘETE PŘÍVOD PLYNU. ZAŘÍZENÍ NEPOUŽÍVEJTE DOKUD NENÍ NETĚSNOST ODSTRANĚNA.</b>	
Netěsnost detekovaná u láhve, regulátoru nebo na jiném spoji.	<ol style="list-style-type: none"> <li>1. Povolené šroubení regulátoru</li> <li>2. Únik plynu v hadici, regulátoru nebo regulačních ventilech</li> </ol>	<ol style="list-style-type: none"> <li>1. Utáhněte šroubení a proveďte „kontrolu těsnosti“ (str. 6)</li> <li>2. Vyhledejte autorizované servisní středisko nebo osobu oprávněnou pro servis plynových zařízení.</li> </ol>
Plamen pod ovládacím panelem (zpětné prošlehnutí).	<ol style="list-style-type: none"> <li>1. Ucpaná Venturiho trubka.</li> </ol>	<ol style="list-style-type: none"> <li>1. Vyjmout hořák a vyčistit Venturiho trubky (str. 7)</li> </ol>
Třepotavý plamen hořáku nebo nízká teplota při nastavení HIGH	<ol style="list-style-type: none"> <li>1. Na spojení plynové láhve s grilem bylo aktivováno bezpečnostní zařízení pro nadměrný průtok (tímto zařízením nemusí být vybaveny všechny dostupné modely grilů).</li> </ol>	<ol style="list-style-type: none"> <li>1. Ventil na láhvi uzavřete, pak ovladače všech hořáků dejte do polohy „vypnuto“. Odpojte regulátor od láhve. Počkejte dvě minuty. Připojte opět regulátor k láhvi. Pomalu otevřete ventil na láhvi. Počkejte jednu minutu. Zapalte gril dle instrukcí „Zapalování“. (str. 8)</li> </ol>
Hořák nelze zapálit	<ol style="list-style-type: none"> <li>1. Není dodáván plyn. Přívod plynu není napojen.</li> <li>2. Závada v zapalování.</li> <li>3. Aktivováno bezpečnostní zařízení na nadměrný průtok.</li> <li>4. Regulátor není dokonale připojen k ventilu láhve</li> <li>5. Únik v systému způsobuje aktivaci zařízení pro nadměrný průtok</li> <li>6. Ucpaná Venturiho trubka nebo chybně nasazená na otvor ventilu</li> <li>7. Ucpaný(né) otvor(y).</li> <li>8. Zkroucená hadice.</li> </ol>	<ol style="list-style-type: none"> <li>1. Naplnit láhev. Zkontrolovat připojení na plyn.</li> <li>2. Zkuste zapálit hořák sirkou (str. 8) Pokud se hořák úspěšně zapálí je závada v zapalovači. Viz. níže „zapalovač nepracuje“</li> <li>3. Postupujte dle řešení „Třepotavý plamen nebo nízké teploty při nastavení HIGH“ řešení viz. shora.</li> <li>4. Utáhněte kolečko regulátoru.</li> <li>5. Určete, kde plyn uniká testem těsnosti. Dotáhněte příslušný spoj. Proveďte test těsnosti.</li> <li>6. Vyjměte hořák, vyčistěte Venturiho trubku a vyrovnejte osu s otvorem ventilu. (str. 7)</li> <li>7. Vyjměte hořák, vyčistěte otvory špendlíkem nebo jemným drátkem. Do otvorů nevrtejte.</li> <li>8. Narovnejte hadici. Držte jí dále od dna grilu.</li> </ol>
Zapalovač nefunguje	<ol style="list-style-type: none"> <li>1. Baterie je vybitá.</li> <li>2. Vodiče zapalovače nejsou napojené.</li> <li>3. Elektroda není v ose na hořáku.</li> <li>4. Nefunkční zapalovač.</li> </ol>	<ol style="list-style-type: none"> <li>1. Vyměňte baterii.</li> <li>2. Zajistěte napojení vodičů elektrod hlavního a bočního hořáku.</li> <li>3. Zajistěte správnou polohu a vyčistěte okolí od nečistot.</li> <li>4. Používejte zapalování sirkou. (str. 8)</li> </ol>
Pokles výkonu, prskavé zvuky	<ol style="list-style-type: none"> <li>1. Není plyn.</li> <li>2. Ucpané Venturiho trubky</li> </ol>	<ol style="list-style-type: none"> <li>1. Naplňte plynovou láhev.</li> <li>2. Vyjměte hořák, vyčistěte Venturiho trubky. (str. 7)</li> </ol>
Horká místa na varné ploše	<ol style="list-style-type: none"> <li>1. Ucpané Venturiho trubice</li> <li>2. Napálené nečistoty na krytech Flav-R-Wave</li> </ol>	<ol style="list-style-type: none"> <li>1. Vyjměte hořák, vyčistěte Venturiho trubky. (str. 7)</li> <li>2. Seškrabte nečistoty s Flav-R-Wave a odstraňte je.</li> </ol>
Vzplanutí, nebo hořící omastek	<ol style="list-style-type: none"> <li>1. Nahromaděné zbytky tuku na krytech hořák nebo v grilu.</li> <li>2. Vysoký výkon.</li> </ol>	<ol style="list-style-type: none"> <li>1. Dokonale oškrábejte kryty Flav-R-Wave a vnitřek grilu, potom odstraňte nečistoty.</li> <li>2. Nastavit ovladače hořáků na nižší stupeň.</li> </ol>
Regulátor vydává bručící zvuk	<ol style="list-style-type: none"> <li>1. Ventil na láhve otevřen příliš rychle</li> </ol>	<ol style="list-style-type: none"> <li>1. Ventil otvírat pomalu.</li> </ol>
Žlutý plamen	<ol style="list-style-type: none"> <li>1. Trochu žlutý plamen je normální. Je-li příliš žlutý, mohou být ucpány Venturiho trubky.</li> <li>2. Otvory hořáku jsou ucpané.</li> </ol>	<ol style="list-style-type: none"> <li>1. Vyjměte hořák, čistěte Venturiho trubku. (str. 7).</li> <li>2. Vyjměte hořák, vyčistěte měkkým štětinovým (např. kartáček na zuby).</li> </ol>
Uvnitř víka se objevuje odlupování	<ol style="list-style-type: none"> <li>1. Je to způsobeno nárůstem mastnoty. Vnitřek víka není natřen a nemůže se loupat</li> </ol>	<ol style="list-style-type: none"> <li>1. Čistěte pevným štětinovým kartáčem nebo škrabkou.</li> </ol>
Rošty rezavějí	<ol style="list-style-type: none"> <li>1. Email byl odštipán, narušen.</li> </ol>	<ol style="list-style-type: none"> <li>1. Pomoc viz. „Údržba“ (str. 16)</li> </ol>
Nefungují kontrolky ovládacího panelu.	<ol style="list-style-type: none"> <li>1. Vybité baterie.</li> <li>2. Uvolněné nebo zkorodované spoje.</li> <li>3. Jeden knoflík nesvítí.</li> </ol>	<ol style="list-style-type: none"> <li>1. Zkontrolujte a vyměňte baterie.</li> <li>2. Vyčistěte spoje a ujistěte se, že jsou všechny konektory zasunuté pevně k sobě.</li> </ol>

Pokud se při odstraňování problémů některý z těchto nebo jiných problémů nevyřeší, navštivte prosím [www.omcbbq.com](http://www.omcbbq.com) (případně [www.broilking.cz](http://www.broilking.cz)) pro více informací včetně videí pro odstraňování problémů a tipů nebo napište na [info@broilking.cz](mailto:info@broilking.cz)

# ZÁRUKA

Na zakoupený produkt je kromě záruční doby poskytované ze zákona poskytována také prodloužená záruční doba.

Záruka poskytovaná výrobcem/dovozcem nad rámec zákonem stanovené záruční doby se vztahuje pouze na domácí nekomerční využití a může být podmíněna online registrací na [www.broilking.cz/registrace-grilu](http://www.broilking.cz/registrace-grilu).

Poskytovaná prodloužená záruční doba se řídí podmínkami, které najdete na [www.broilking.cz/podminky-zaruky](http://www.broilking.cz/podminky-zaruky). Tato záruka je platná od data prodeje a je omezená na bezplatnou opravu nebo výměnu dílů, u kterých se prokázaly vady při normálním domácím nekomerčním užíváním zařízení.

Všechny ostatní náklady včetně nákladů na dopravu dílů jdou na vrub kupujícího/zákazníka.

Tato záruka se vztahuje pouze na původního kupujícího, jak je vyznačeno v registraci záruky a vztahuje se pouze na výrobky prodávané v maloobchodě a pouze pokud je produkt používán v zemi, kde byl zakoupen. (Různé druhy plynu používané v různých zemích vyžadují vhodné ventily, trysky a regulátory.)

Při zakoupení zařízení pro komerční využití je poskytována záruka v délce 12 měsíců od data zakoupení a není poskytována prodloužená záruka.

## ZÁRUKA SE NEVZTAHUJE NA:

Jakékoliv závady a provozní potíže způsobené nehodou, špatným zacházením, nesprávným použitím, úpravami zneužitím, vandalizmem, nesprávnou instalací nebo nesprávnou údržbou nebo servisem nebo zanedbáním pravidelné údržby, jak je stanoveno v uživatelském návodu.

Škody způsobené nepříznivými povětrnostními vlivy, jako jsou krupobíjí, hurikány, zemětřesení nebo tornáda, změna zabarvení z důvodu vystavení zařízení chemikáliím buď přímo, nebo z atmosféry.

Odpovědnost za přímé a následné škody.

Náklady na dopravu po moři i po souši.

Náklady na demontáž nebo re-instalaci.

Náklady za práci při instalaci a opravě.

Náklady na přivolání servisu.

## HOŘÁKY

Životnost hořáků OMC (vyrobených z nerezové oceli) závisí téměř výhradně na správném používání, čištění a údržbě. Tato záruka se nevztahuje na poruchy způsobené nesprávným použitím a údržbou.

## ROŠTY

Většina grilovacích roštů OMC je potažena trvanlivým porcelánovým smaltem, který napomáhá při čištění a snižuje tendenci potravy přilnout k roštu. Porcelán je v podstatě skleněný povlak. Při špatném zacházení může dojít k odlomení části povlaku. To neovlivní použití nebo výkonnost roštů. U roštů se nevztahuje záruka na poškození nebo rezavění v důsledku špatného zacházení a údržby.

## ODPAŘOVACÍ SYSTÉM

OMC plynové grily jsou určeny pro použití s odpařovacími systémy krytů hořáků Flav-R-Wave™. Použití jakéhokoli jiného produktu zruší záruku.

## FLAV-R-WAVE™

U krytů Flav-R-Wave™ se poskytuje záruka proti vadám materiálu nebo prorozivění po dobu 2 let od data zakoupení. Povrchová rez neovlivní výkon zařízení Flav-R-Wave™ a není pokryta zárukou. Pokud se rez objeví, odstraňte ji čističem a potřete stolním olejem.

## PB PLYNOVÁ LÁHEV

Společnost OMC PB plynové láhve nevyrobí. Výrobci PB plynových láhví jsou zodpovědní za materiály, provedení a jejich výkon. Pokud má PB plynová láhev závadu, poruchu nebo máte dotaz ohledně láhve, kontaktujte jejího prodejce nebo výrobce.

## NÁHRADNÍ DÍLY

Při výměně musí být vždy používány originální díly OMC pro plynové grily. Použití jiných částí automaticky zruší výše uvedenou záruku.

## ZÁRUKY

Veškerá záruka je zpracována přímo distributorem OMC ve vaší zemi. Obratě se na svého prodejce.

## UPOZORNĚNÍ

Tento návod platí výhradně při použití zařízení v České republice a Slovenské republice.

Výrobce:

**ONWARD MANUFACTURING COMPANY LTD.**

WATERLOO, ONTARIO, CANADA

[www.broilkingbbq.com](http://www.broilkingbbq.com)

Dovozce - kontakt pro ČR a SR:

**KING DISTRIBUTION s.r.o.**

**Pražská 299, 257 21 Poříčí nad Sázavou (CZ)**

[info@broilking.cz](mailto:info@broilking.cz), [www.broilking.cz](http://www.broilking.cz), +420 774 154 484

IČO 04786343

Na zakúpený produkt je okrem záručnej doby poskytovanej zo zákona

poskytovaná aj predĺžená záručná doba.

Záruka poskytovaná výrobcom/dovozcom nad rámec zákonom stanovenéj záručnej doby sa vzťahuje iba na domáce nekomerčné využitie a môže byť podmienená online registráciou na [www.broilking.cz/registrace-grilu](http://www.broilking.cz/registrace-grilu).

Poskytovaná predĺžená záruka doba sa riadi podmienkami, ktoré nájdete na [www.broilking.cz/podminky-zaruky](http://www.broilking.cz/podminky-zaruky). Táto záruka je platná od dátumu predaja a je obmedzená na bezplatnú opravu alebo výmenu dielov, pri ktorých sa preukázali vady pri normálnom domácom nekomerčnom používaní.

Všetky ostatné náklady vrátane nákladov na dopravu dielov idú na ťarchu kupujúceho/zákazníka.

Táto záruka sa vzťahuje iba na pôvodného kupujúceho, ako je vyznačené v registrácii záruky a vzťahuje sa iba na výrobky predávané v maloobchode a iba ak je produkt používaný v krajine, kde bol zakúpený. (Rôzne druhy plynu použité v rôznych krajinách vyzdajú vhodné ventily, trysky a regulátory.)

Pri zakúpení zariadenia pre komerčné využitie je poskytovaná záruka v dĺžke 12 mesiacov od dátumu zakúpenia a nie je poskytovaná predĺžená záruka.

## ZÁRUKA SA NEVZŤAHUJE NA:

Akkoľvek vady a prevádzkové problémy spôsobené nehodou, zlým zariadením, nesprávnym použitím, úpravami zneužitím, vandálizmom, nesprávnou inštaláciou alebo nesprávnou údržbou alebo servisom alebo zanedbaním prevádzky, ako je stanovené v užívateľskom návode. Škodý spôsobené nepriznanými poveternosťmi vplyvmi, ako sú krupobitie, hurtkány, zemetrasenie alebo tornáda, zmena zafarbenia a z dôvodu vystavenia zariadenia chemikáliám buď priamo, alebo z atmosféry.

Zodpovednosť za priame a následné škody.

Náklady na dopravu po mori aj po súši.

Náklady na demontáž alebo re-inštaláciu.

Náklady za prácu pri inštalácii a oprave.

Náklady na privolanie servisu.

Výrobca:

ONWARD MANUFACTURING COMPANY LTD.

WATERLOO, ONTARIO, CANADA

[www.broilkingbq.com](http://www.broilkingbq.com)

Dovozca - kontakt pro ČR a SR:

KING DISTRIBUTION s.r.o.

Prázká 299, 257 21 Poříčí nad Sázavou (CZ)

[info@broilking.cz](mailto:info@broilking.cz), [www.broilking.cz](http://www.broilking.cz), +420 774 154 484

IČO 04786343

## HORÁKY

Zivotnosť horákov OMC (výrobnych z nehrdzavejúcej ocele) závisí takmer výhradne na správnom používaní, čistení a údržbe. Táto záruka sa nevzťahuje na poruchy spôsobené nesprávnym použitím a údržbou.

## ROŠTY

Väčšina grilovacích roštov OMC je potiahnutá trvanlivým porcelánovým smaltom, ktorý napomáha pri čistení a znižuje tendenciu prilinúť k roštu. Porcelán je v podstate sklenený povlak. Pri nesprávnej manipulácii môže dôjsť k odlomeniu časti povlaku. To neovplyvní použitie alebo výkonnosť roštov. Ú roštov sa nevzťahuje záruka na poškodenie alebo hrdzavenie v dôsledku zlého zaobchádzania. Ak sa objaví určitá hrdzavosť, jemne hrzou odstráňte a použite stolným olejom.

## ODPAROVACÍ SYSTÉM

OMC plynové grily sú určené pre použitie s odparovacími systémami Flay-R-Wave™. Použitie akéhokoľvek iného produktu zruší záruku.

## FLAY-R-WAVE™

Ú Flay-R-Wave™ sa poskytuje záruka proti vadam materiálu alebo prehrdzavenie po dobu 2 rokov od dátumu zakúpenia. Povrchová hrzda neovplyvní výkon zariadenia Flay-R-Wave™ a nie je pokrytá zárukou. Ak sa hrzda objaví, odstráňte ju čistiacim a použite stolným olejom.

## PB PLYNOVÁ FLAŠA

Spoločnosť OMC PB plynovej fľaše nevytvára. Výrobcovia PB plynových fľaš sú zodpovední za materiál, prevedenie a ich výkon. Pokiaľ má PB plynová fľaša chybu, poruchu alebo máte otázku ohľadom fľaše, kontaktujte jej predajcu alebo výrobcu.

## NAHRADNÉ DIELY

Pri výmene musí byť vždy používané originálne diely OMC pre plynové grily. Použitie iných častí automaticky zruší vyššie uvedenu záruku.

## ZÁRUKY

Všetka záruka je spracovaná priamo distribútorom OMC vo vašej krajine. Obráťte sa na svojho predajcu.

## UPozORNEIE

Tento návod platí vyhradne pri použití zariadenia v Českej republike a Slovenskej republike.

# RIEŠENIE PROBLÉMOV

PROBLÉM	MOŽNÁ PRÍČINA	NÁPRAVNÉ OPATRENIE
<b>JE ČITÍ PLYN</b>	<b>OKAMŽITE ZATVORTE PRÍVOD PLYNU, ZARIADENIE NEPOUŽÍVAJTE KYM NIE JE NETESNOSŤ ODSTRÁNENA.</b>	
<b>Netesnosť zistená u fľaše, regulátora alebo na inom spoji</b>	1. Povoľte skrutkový spoj regulátora. 2. Unik plyn v hadici, regulátore alebo regulačných ventiloch.	1. Utiahnite skrutkový spoj a vykonajte "Kontrolu tesnosti" (str. 6). 2. Nájdite autorizované servisné stredisko alebo osobu nadväznú na servis nívnových zariadení
<b>Pameň pod ovládacím panelom (spätne prešťahnutie)</b>	1. Upchata Venturho trubica.	1. Vyhať horák a vycistiť Venturho trubice (str. 7).
<b>Trepotavý plameň horáka alebo nízka teplota pri nastavení HIGH</b>	1. Na spojení plynuvej fľaše s grilom bolo aktivované bezpečnostné zariadenie pre nadmerný pretok (týmto zariadením nemusí byť vybavené všetky dostupné modely grilov).	1. Ventil na fľaše uzavrite, potom ovládače všetkých horákov dajte do polohy "vypnuté". Odpojte regulátor od fľaše. Počkajte dve minúty. Pripojte opäť regulátor k fľaši. Pomaly otvorte ventil na fľaši. Počkajte jednu minútu. Zapáľte gril podľa inštrukcií "Zapalovanie" (str. 8)
<b>Horák sa nedá zapáliť</b>	1. Nie je dodávaný plyn. Prívod plynu nie je napojený. 2. Porucha v zapalovaní. 3. Aktivované bezpečnostné zariadenia na nadmerný pretok. 4. Regulátor nie je dokonale pripojený k ventilu fľaše. Unik v systéme spôsobuje aktiváciu zariadenia pre nadmerný pretok. 5. Unik v systéme spôsobuje aktiváciu zariadenia pre bezpečnosť. 6. Upchata Venturho rúrka alebo chybné nasadená na otvor ventilu. 7. Upchaty(é) otvor(y). 8. Skrutená hadica.	1. Naplniť fľašu. Skontrolovať pripojenie na plyn. 2. Skúste zapáliť horák zápalkou (str. 8). Ak sa horák úspešne zapáli, je vada v zapalovači. Vid' nižšie "zapalovač nefunguje". 3. Postupujte podľa riešenie "trepotavý plameň alebo nízke teploty pri nastavení HIGH" riešenie vid' zhora. 4. Utiahnite koliesko regulátora. 5. Určite, kde plyn uniká tesom tesnosti. Dotiahnite príslušný spoj. Prevedte test tesnosti. 6. Vyberte horák, vycistiť Venturho rúrku a vyrovnajte os otvorom ventilu (str. 7). 7. Vyberte horák, vycistiť otvory špendlíkom alebo jemným drôtkom. Do otvorov nevrťajte. 8. Narovnaj te hadicu. Držte jej ďalej od dna grilu.
<b>Zapalovač nefunguje</b>	1. Bateria je vybitá. 2. Vodiče zapalovaca nie sú napojené. 3. Elektroda nie je v osi na horáku. 4. Nefunkčný zapalovač.	1. Vymeňte batériu. 2. Zaisťte napojenie vodičov elektrod hlavného a bočného horáka. 3. Zaisťte správnu polohu a vycistiť okolie od nečistôt. 4. Používajte zapalovanie zápalkou (str. 8).
<b>Pokies vykona, prskavé zvuky</b>	1. Nie je plyn. 2. Upchate Venturho rúrky.	1. Naplniť plynovú fľašu. 2. Vyberte horák, vycistiť Venturho rúrky (str. 7).
<b>Horca miesta na varnej ploche</b>	1. Upchate Venturho rúrky. 2. Napálené nečistoty na Flav-R-Wave.	1. Vyberte horák, vycistiť Venturho rúrky (str. 7). 2. Zoškrabte nečistoty s Flav-R-Wave a odstráňte ich.
<b>Vzplanutia alebo horiaci omastok</b>	1. Nahromadené zvyšky tuku na odparovači alebo v grile. 2. Vysoký výkon.	1. Dokonale oškrabte Flav-R-Wave a vnútro grilu, potom odstráňte nečistoty. 2. Nastavte ovládače horákov na nižší stupeň.
<b>Regulátor vydáva bručící zvuk</b>	1. Ventil na fľaši otvorený príliš rýchlo.	1. Ventil otvárať pomaly.
<b>Zlý plameň</b>	1. Trochu zlý plameň je normálne. Ak je príliš zlý, môžu byť upchané Venturho rúrky. 2. Otvory horáka sú upchate.	1. Vyberte horák, vycistiť mäkku štetinovou kefkou (napr. kefka na zuby). 2. Vyberte horák, vycistiť mäkku štetinovou kefkou (napr. 1. Čistite pevnou štetinovou kefkou alebo škrabkou.
<b>Vnútri veka sa objavuje odľupovanie</b>	1. Je to spôsobené nárastom masťoty. Vnútro veka nie je natretý a nemôže sa lupat.	
<b>Rošty hrdzavie</b>	1. Small bol mechanicky poškodený, narušený.	1. Pomoc vid' "Udržba" (str. 16).
<b>Osvetlenie ovládacého panelu</b>	1. Vybité batérie. 2. Uvoľnené alebo skorodované spoje. 3. Jeden gombík nesvieti.	1. Skontrolujte a vymeňte batérie. 2. Vycistiť spoje a uistite sa, že sú všetky konektory zasunuté pevne k sebe.
Ak zlyhá riešenie týchto alebo iných problémov podľa tohto návodu, prosíme navštíviť <a href="http://www.omcbbq.com">www.omcbbq.com</a> pre ďalšie informácie vrátane návodných videozáznamov a rád alebo kontaktujte zákaznícky servis <a href="mailto:info@broilking.cz">info@broilking.cz</a> , <a href="http://www.broilking.cz">www.broilking.cz</a> alebo <a href="http://www.broilkingbq.com">www.broilkingbq.com</a>		

## PRÁVIDELNÁ ÚDRŽBA

Na zaistenie optimálneho výkonu a bezpečnosti by mail byť pred použitím vášho plynového grilu skontrolované a podľa potreby vyčistené nasledujúce súčasťou.

## ROŠTY – LIATINOVÉ, LIATY NEREZ A NEREZ

BRÖIL KING® Liatinové a liate nerezové rošty nemajú porovnanie, pokiaľ sa týka udržania tepla a dokonalého výkonu.

BRÖIL KING® Rošty z masívnych nerezových tyčí poskytujú maximálnu trvanlivosť pri dobrej akumulácii tepla a dobrom výkone.

BRÖIL KING® Liatinové rošty sú potiahnuté smaltom na ochranu roštov a zníženie sklonu k nalepovaniu potravín k roštom. Pravidelné používanie a starostlivosť udržiava rošty v prevádzkyschopnom stave a predlžuje ich životnosť

## PRE OPTIMÁLNY VÝKON:

- Pred prvým použitím a po dlhom skladovaní umyte rošty jemným čistiacim prostriedkom a vodou a potom opláchnite a osušte papierovou utierkou; nikdy nesušte rošty oschnutím na vzduchu bez utretia ani nepoužívajte umývačku riadu
- Okamžite po umytí vykonajte "seasoning" roštov tak, že ich potrite organickým kuchynským olejom lisovaným za studena (avokádový, slnečnicový), zapálite gril a zapnete na 30 minút na Stredný/Nizký výkon a potom nechajte úplne vychladnúť.
- Pred a po každom použití očistite rošty kvalitnou grilovacou keťou (položka č. 655229, 65641) a zľahka potrite rastlinným olejom. Tým bude proces seasoning pokračovať
- Na predhriatie a grilovanie používajte stredné nastavenie teploty, aby sa nespálila ochranná seasoning vrstva
- Vyhnite sa aplikácii marinád na báze cukru alebo soli na mäso pred grilovaním, marinády na báze cukru aplikujte na konci grilovania a soľ po grilovaní
- Používajte marinády na olejovej báze, vyhňte sa marinádam na vodnej báze
- Pred grilovaním pokrm ľahko potrite kuchynským olejom podľa vášho vkusu
- Pravidelné rošty otáčajte v oboch smeroch, aby boli namáhané rovnomerne.
- Zaisťte, aby bol povrch roštu vždy potiahnutý slabou vrstvou rastlinného rovnomena.
- Zaisťte, aby bol predchádzat koróziu a poškodeniu a zlepšuje neprihnavosť roštov.
- Pokiaľ sa objaví korózia, vyčistite rošty od nečistôt, vykejtuje ju kvalitnou grilovacou keťou a znovu vykonajte seasoning.
- V prípade dlhšiu dobu nebudete používať, vykonajte seasoning a potom uložte rošty na suchom tmavom mieste. Po uplynutí doby skladovania rošty opäť umyte, osušte papierovou utierkou vyčistite a znovu vykonajte seasoning.

## UPozORNEIE:

Pokiaľ je gril horúci, používajte pri keťovaní rukavice. Po keťovaní skontrolujte starostlivo, či nezostali na rošte žiadne úlomky, štetiny.

## NEREZOVÉ ROŠTY

Z roštov odstráňte keťou z nehrdzavejúcej ocele voľne nečistoty. Potom vykonajte proces vypálenia (vid. nižšie). Po vypálení, hoci je gril stále horúci, očistite rošty, aby ste odstránili všetky nečistoty. Zmena farby vplyvom teploty nie je dôvodom na reklamáciu.

## LAPAČ TUKU (MISKA NA TUK) POD GRILOVACÍM BOXOM

Čistite pravidelne pri grilovaní (podľa potreby) alebo najneskôr po každom grilovaní. Nedovoľte, aby sa v lapači nahromadilo väčšie množstvo tuku alebo došlo k preliatiu misky. Miska je v závislosti od modelu prístupná z prednej bočnej alebo zadnej časti.

## BEZNE ČISTENIE

Pokiaľ sa na krytoch horákov nahromadia zvyškly po grilovaní, vyberte rošty a odstráňte zvyškly z krytov keťou alebo špachtlou.

## VYPÁLENIE

Zapáľte horáky podľa pokynov v časti "Zapalovanie" (str. 8). Nechajte gril v prevádzke na HIGH so zatvoreným vekom po dobu cca 10 minút alebo pokiaľ prestane fajčiť. Vypnite zdroj plynu a otočte ovládacím do polohy "vypnuté".

## OSVETLENIE

Šošovku môžete vyčistiť teplou mydlovou vodou a mäkkou čistou handričkou. V prípade potreby je možné použiť jemný odmasťovač. Abzrazlve čističe môžu poškodiť šošovku a je potrebné sa jej vyhnúť. Pred čistením vždy odpojte zariadenie od prívodu el. energie.

## VŠEOBECNÉ ČISTENIE

Vykonajte vypálenie (pozri "Vypálenie"). Jamie grily vychladne, vyberte rošty, vyčistite kryty horákov a potom ich vyberte. Vyčistite vnútro plynového grilu podľa potreby zoskrabnutím zo strán a spodnej časti grilovacieho boxu a nečistoty odstráňte.

## ROČNÁ ÚDRŽBA

Nasledujúce komponenty by mail byť skontrolované a čistené najmenej raz za rok alebo po akomkoľvek období skladovania ako jeden mesiac, aby bol zaistený optimálny výkon, bezpečnosť a účinnosť.

## HORÁK

Vyberte horák a skontrolujte, či nedošlo k prasknutiu a poškodeniu. Vyčistite horák vybratý, vyčistite vnútro grilovacieho boxu a odstráňte zvyškly nečistôt. Povrchová korózia nie je dôvodom na reklamáciu a je bežným prejavom zahŕňovania kovu.

## HADICA - Skontrolujte PB plynovú hadicu a v prípade nutnosti ju vymeňte (str. 4).

## ZVOJNEŠIEK GRILU

Pokiaľ sa objavia biele oxidáčne škvrny, umyte vonkajší povrch grilu jemným roztokom mydla a vody. Povrchy dôkladne opláchnite a utrite ich handrou namočenou do stolného oleja, aby ste obnovili lesk. Na opravu poškriabania a oderov náterov použite kvalitný vysokoteplotný (315 °C) lak v spreji. Htrzavenie je prirodzený oxidáčny proces a môže sa objaviť na liatinových a oceľových súčasťach. Hrdza neovplyvní ani krátkodobou výkon vášho grilu.

## NEREZOVÁ OCEĽ

Umyte mydlom a vodou. Na vyčistenie povrchu použite čistič na nerezový povrch (62386). Vonkajšie vplyvy a extrémne teplo môžu spôsobiť zmenu farby veľa z nerezovej ocele. Táto zmena farby nie je považovaná za výrobnú vadu.

## BOČNÉ POLICE A ĎALŠIE DIELY Z ŽIVICE

Umyte mydlom a vodou a dôkladne opláchnite.

## NAHRADNÉ DIELY

Ak sa vyskytne problém s regulátorom, hadicou, horákom alebo ovládacím ventilmi, nepokúšajte sa gril opraviť. Obráťte sa na svojho predajcu, schválené servisné stredisko alebo autorizovaného servisného technika plynových zariadení. Na zaistenie optimálneho výkonu používajte iba originálne náhradné diely OMC.

## KONTROLA TESNOSTI

Pri ošetrovanom pripojení plynovej tržase nezabudnite skontrolovať netesnosť. Pozri "Test tesnosti" (str. 6)

## ROŠTY

Na čistenie roštu z nerezovej ocele alebo liatinu použite jemný čistiaci prostriedok a vodu a potom dôkladne opláchnite a osušte papierovou utierkou. Nikdy nepoužívajte umývačku. Pri liatinových roštoch dôkladne nakonzervujte. (vid. vľavo: "Liatinové rošty")

## VÝMENA LED SVETLA OVLÁDACIEHO PANELU

### DEMONTÁŽ:

1. Lokalizujte, ktorá LED nepracuje a jej pozíciu v ovládacom paneli.
2. Odpojte plyn a odpojte grill od zdroja plynu.
3. Vypnite plyn a odpojte grill od zdroja plynu.
4. Plynové fľaše premiestnite minimálne 10 m od grilu.
5. Vyberte rošty.
6. Vyberte horáky.
7. Demontujte skrutky umiestnené vnútri ohniska pozdĺž čelnej hornej hrany.
8. Demontujte 2 skrutky umiestnené na spodnej časti v ľavom a pravom rohu ovládacieho panela.
9. Povyšajte dosť ovládací panel z ohniska, aby bol umožnený prístup k zostave ventilov a LED káblom.
10. Odpojte ohybnú hadicu u zostavy ventilu.
11. Rozpojte rúrku zadného horáka z ventilovej zostavy.
12. Odpojte hadicu bočného horáka u bočného horáka a strčte hadicu do skrine grilu.
13. Odpojte káblovy zväzok od svetelného spínača.
14. Odpojte pútko zapalovače od gombíka zapalovača.
15. Odpojte pútko LED káblu z púta spínača.
16. Celok ovládacieho panelu je teraz možné vyňať z grilu.

### VÝMENA LED KÁBL:

17. Lokalizujte drôt, ktorý má chybnú LED.
18. Odstraňte ovládacie gombíky posúhnutím LED zostavy.
19. Odstraňte rámečky ovládanie.
20. Rozopnite pútku pridržávajúci kábel k ventilovej zostave.
21. Vysuňte LED žiarovky zo sedla a odoberte vädnu zostavu.
22. Odpojte LED kábel.
23. Pripojte vymenený vodič.
24. Vložte LED žiarovky do otvorov v ovládacom paneli a vsuňte ich dole, aby bezpečne dosadli.
25. Nainštalujte rámečky u ovládania.
26. Nainštalujte pútku na zabezpečenie nového kábla k ventilovej zostave.
27. Inštalujte ovládacie gombíky.

### SPÄTNÁ MONTÁŽ:

28. Umiestnite ovládací panel do grilu do polohy, ktorá umožňuje opätovné napojenie všetkých elektrických prvkov a ohybné hadice.
29. Pripojte vodič spínača osvetlenia na spínač.
30. Pripojte pútko zapalovače ku gombíka zapalovača.
31. Pripojte LED kábel ku spínaču osvetlenia.
32. Pripojte ohybnú hadicu k ventilovej zostave. Uistite sa, že spojenie je tesné.
33. Pripojte rúrku zadného horáka k ventilovej zostave.
34. Presťeťte späť hadicu bočného horáka cez bočný panel a znovu napojte na bočnej horák.
35. Zatiačte ovládací panel na miesto späť do grilu.
36. Namontujte skrutky pozdĺž hornej vnútornej hrany ohniska.
37. Namontujte dve skrutky do ľavého a pravého rohu v spodnej časti ovládacieho panelu.
38. Nainštalujte horáky.
39. Vložte rošty.
40. Pripojte k RCD (rozvod s prúdovým chráničom) privodu elektriny.
41. Pripojte na privod plynu.

### PREDTÝM, NEŽ UVEDIETE GRIL ZNOVU DO PREVÁDZKY, SKONTROLUJTE TESNOSŤ VŠETKÝCH SPOJOV NA PRIVODU PLYNU.

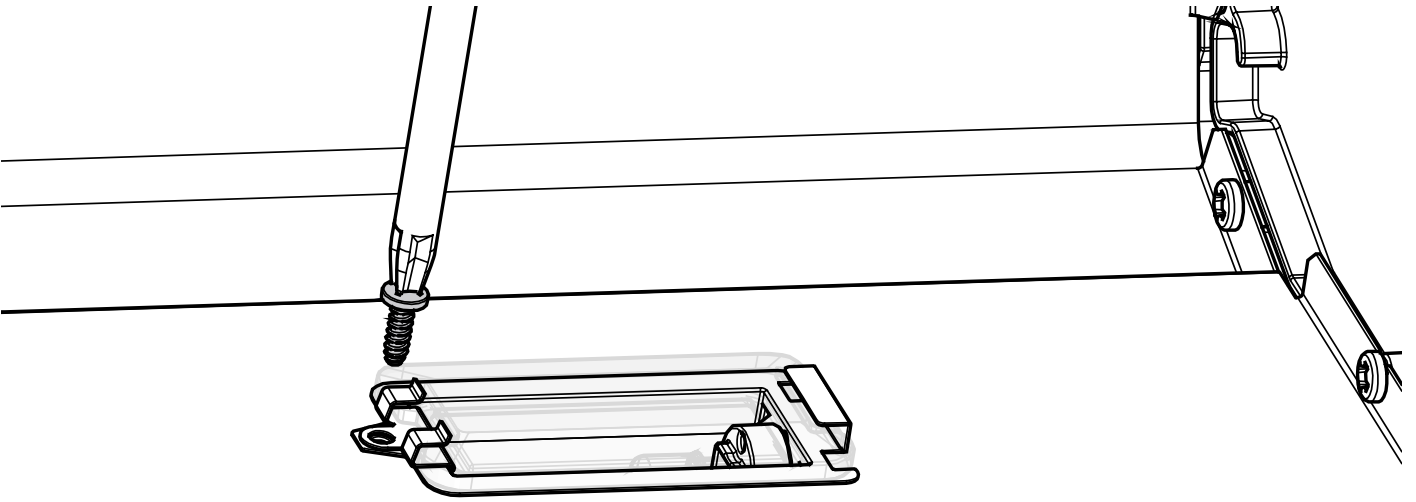
### ODPORUČAME, ABY VŠETKY ELEKTRICKÉ SYSTÉMY BOLÍ OPRAVOVANÉ OSOBOU S PRYSLUŠNOU KVALIFIKÁCIOU.

Váš grill nemusí byť v závislosti na zakúpenému modeli vybavený posväcaním ovládacieho panela.

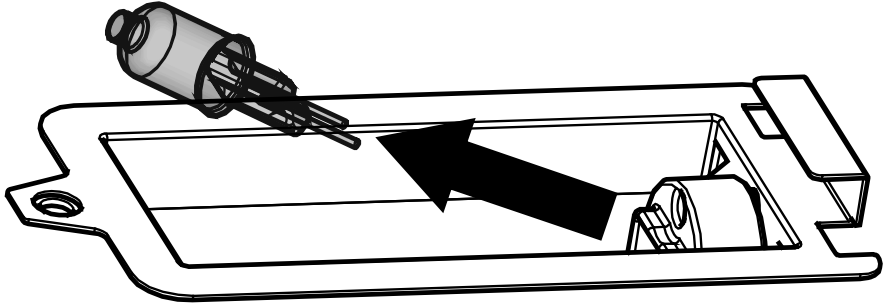
# OSVETLENIE RÚRY

UPOZORNENIE! Keď meníte halogénovú žiarovku osvetlenia rúry, vždy používajte rukavice a tiež odpojte zariadenie od prívodu el. energie.

- Požívajte iba halogénovú žiarovku 12V 10W G4
- Nedotýkajte sa halogénovej žiarovky horkými rukami!
- Mastnota z končekov prstov znižuje životnosť žiarovky
- Odmontujte ochrannú šošovku. Použite skrutkovač a odmontujte skrutku zaisťujúce puzdro svetla k panelu svetla.



2. Vyklopte šošovku z puzdra spolu s kovovými držiakmi. Dávajte pozor, nech šošovku nezlomíte alebo nepoškodíte.
3. Rukou v rukavici jemne vytiahnite starú žiarovku z objímky a nahraďte ju novou žiarovkou.



4. Namontujte späť šošovku zaklapnutím do puzdra osvetlenia.
5. Použite skrutkovač a upevnite puzdro osvetlenie k panelu.

Toto osvetlenie grilovacieho boxu nie je súčasťou všetkých modelov grilov Broil King a váš konkrétny gril ním nemusí byť vybavený.

**VAROVANIE:** Odpojte transformátor od prívodu elektriny pred čistením

alebo vykonávaním údržby. Pred vkladáním alebo vyberaním jednotlivých dielov grilu nechajte vychladnúť.

**VTYMAA TRANSFORMÁTORA:**

- Používajte len transformátor dodaný Vaším distribútorom firmy OMC.
- Vstupné napätie 230-240V ~ / 50Hz
- Vstupné napätie 12V ~ / 7800mA

**DEMONTÁŽ:**

1. Odpojte transformátor od prívodu elektriny.
2. Uzavrte prívod plynu a odpojte napojenie na zdroj plynu.
3. Premiestnite plynovú fľašu od grilu.
4. Nájdite a odpojte konektor vnútri skrine grilu

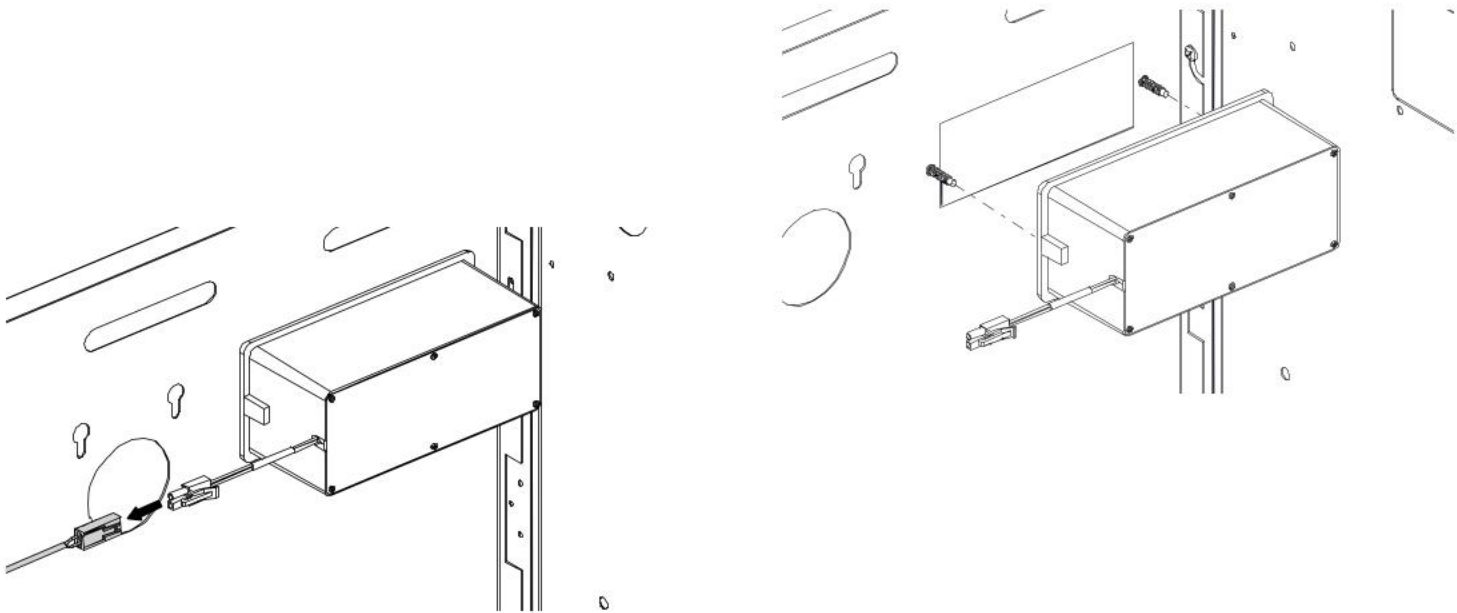
**SPÄTNÁ MONTÁŽ:**

1. Prípravte náhradný transformátor k zadnému panelu s použitím skrutiek, podložiek a matíc. Transformátor inštalujte vždy vo vnútri skrine grilu. Zistite, aby spojovacie prvky boli inštalované v správnom poradí a že uzemňovacie vodiče je bezpečne upevnený.

5. Odmontujte skrutky, podložky a matice, ktorými je transformátor pripojený k zadnému panelu.

2. Prípojte opäť konektor transformátora.
3. Neprevádzkujte zariadenie, ak je akokoľvek poškodený kábel alebo zástřka.
  - Ak je kábel poškodený, musí byť vymenený.
  - Pre toto vonkajšie zariadenie môžu byť používané len obvody RCD (napojenie cez zodpovedajúci prúdový chránič) chránené obvody.
  - Neodstrahujte uzemňovacie zásuvky ani nepoužívajte dvoukolkovú zásuvku iba predizovacie káble s tromi kolíkmi teda uzemnenými adaptér.
  - Používajte iba predizovacie káble s tromi kolíkmi teda vonkajšiu zásuvkami pre správne napätie a schválené pre vonkajšiu prevádzku označené W-A.
4. Prípojte všetky konektory skôr, než pripojíte na prívod elektrickej energie.
  5. Zapnite spínač osvetlenia a uistite sa, že svietia fungujú. Ak svietia nefungujú, kontaktujte Vašho Broil King® predajca/ distribútora.

Tento transformátor nie je súčasťou všetkých modelov grilov Broil King a váš konkrétny gril ním nemusí byť vybavený.



## ROVNOVÁHA NA ROZNI

1. Uvoľnite držadlo tyče, aby sa zväzala voľne otáčala.
2. Nastavte tyč otcéného grilu do drážok rámu grilu. Nechajte otočiť sa najťažšia časť mäsa dole.
3. Nastavte zväzle do hornej polohy – proti najťažšej časti mäsa.
4. Uľahnite držiak tyče. Počas grilovania občas skontrolujte, či sa mäso otáča rovnomerne. Nastavte znova zväzle, ak je potrebné.

**UPOZORNĚNIE:** Počas nastavovania používajte rukavice.

## POUŽITIE ROZNE – JAHNEČIE KYTA

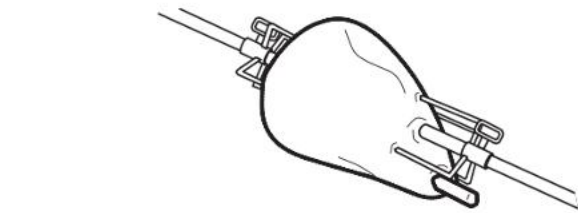
1. Vezmite asi 7,5 cm kosti odrezané z menšieho konca nohy.
2. Nechajte laloky mäsa okolo kosti voľne.
3. na tyč umiestnite vidlicu.
4. Laloky zahrňte hore a prestřte tyč mäsom.
5. Umístnite druhú vidlicu na tyč, zapichnite vidlice na oboch koncoch. Preskúšajte rovnováhu. Uľahnite skrutky.

## POUŽITIE ROZNE – HYDINA

1. Správny spôsob ako určiť či ľavéky kus mäsa nohy, je použitie skúšobného teplomera. Každý kus mäsa zasunite teplomer tak, aby označený masivný kovový hrot spočíval v strede najsilnejšej časti mäsa. Dajte pozor, aby hrot nedotýkal žiliek alebo kostí, pretože je v ňom (mimate oveľa menší odpor, keď preniknete do ťukny).

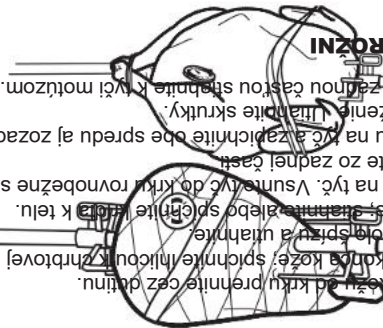
## POUŽIVANIE TESTOVACIEHO TEPLOMERU

2. Ak ukazuje teplomer počas grilovania teplotu, mäso je hotové. Pridajte Vaše omáčky počas posledných niekoľkých minút grilovania a nechajte mäso odosťvať asi 15 minút, aby sa spevnilo. Krájajte a servírujte.
- Hydina: vsunite teplomer do najsilnejšej časti stehna v blízkosti tela. Pečenka a pod: vsunite hrot teplomera do stredu najmasivejšej časti mäsa.



## TŘI KURČATA NA ROZNI

1. Prsná časť dole, kožu od krku prehnite cez dĺžku.
2. Zahrňte dospody krku a kože; spichnite vidlicou k zhrubovej časti kože.
3. Otočte motuz okolo spiny a uľahnite.
4. Otočte prsia hore, zahrňte alebo spichnite motuz k telu.
5. Umístnite vidlicu na tyč. Vsunite tyč do krku rovnobežne so zadnými stehnami a vsunite zo zadnej časti.
6. Dajte druhú vidlicu na tyč a zapichnite obe spredu aj zozadu.
7. Preskúšajte vyváženie. Uľahnite skrutky. Skřížené nohy so zadnou časťou stahnite k tvčí motuzom.



## ZÁVAŽI ROZNE

1. Stiahnite alebo spichnite krídla k telu.
2. Umístnite vidlicu na tyč, uľahnite kúšata na tyč ako je zrejme z obrázku hore.
3. Omotajte motuzom okolo zadných spiny a uľahnite k tvčí.
4. Dajte druhú vidlicu zapichnite, uľahnite skrutky.

Počkajte, kým vyjdú alebo samostatne kus mäsa, ktorý môžete do grilu vložiť je zavesiť od veľkosti motuzu grilu.



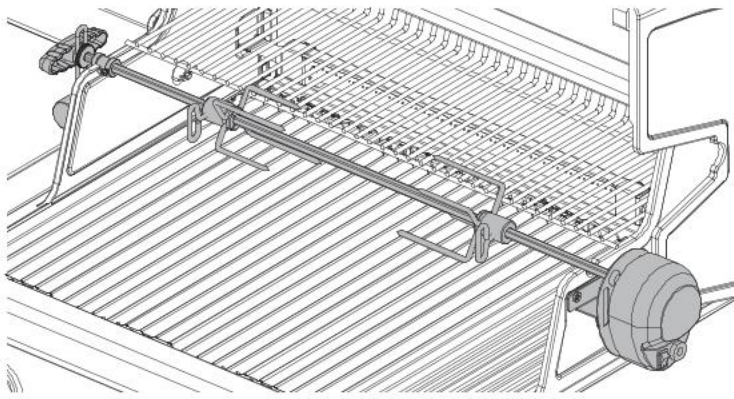
## NEPRIAME KONVENČNÉ VARENIE

Táto metóda je ideálna pre varenie veľkých kusov mäsa, ako je pečené mäso alebo celá hydina, s alebo bez grilovacieho roštu. Potraviny sú varené v horúcom vzduchu, ktorý prúdi okolo nich.

- Pre väčšinu aplikácií konvenčného varenia, s a bez rotisserie, sa odporúča používať misku na okvapkávanie zachytenie šťavy. Umiestnite misku na okvapkávanie nad Flay-R-Wave pod stredom potraviny. Dajte do misky cca 1 cm vody. Na zvýraznenie chuti mäsa je možné použiť ovocné šťavy, víno alebo marinádu. Nenechajte misku vyschnúť.
- Vo väčšine prípadov varenia, s alebo bez grilovacie rotisserie, je najľahšie zavrieť poklop a teplotu znížiť. Všetky horáky možno nastaviť na LOW alebo postarané horáky nastaviť na MED a stredný horák (Y) vypnúť. Vypnutím stredného horáka sa zabráni horenia šťavy v miske na okvapkávanie.
- Pred grilovaním obalte mäso rastlinným olejom. Tým sa zvýši zhmudutie na vonkajšej strane mäsa.
- Pri grilovaní bez misky na okvapkávanie je potrebné venovať veľkú pozornosť, aby sa zabránilo nebezpečenstvu požiaru. Tento spôsob sa neodporúča.
- Použite teplovzdušné rukavice pri práci okolo grilu, aby sa zabránilo naktadné opatrenie, aby nedošlo k požiaru.
- Pre konvenčné varenie pečienky a hydiny bez rotisserie umiestnite mäso v opakacím stojane priamo na rošty.

## SPRIEVODCA NEPRIAMYM GRILOVANÍM

HOVÄDZI PEČENE	1-3 KG	MED/LOW	2 - 4 HOD
HOVÄDZI PEČENE	3-5 KG	MED/LOW	3 - 5 HOD
HOVÄDZÍ PEČENA	1-3 KG	MED/LOW	2 - 4 HOD
BRAVČOVÁ PEČENA	3-5 KG	MED/LOW	3 - 5 HOD
BRAVČOVÁ PEČENA	1-2 KG	MED/LOW	2 - 4 HOD
KROCAN ALEBO KURČA	3-5 KG	MED/LOW	3 - 5 HOD
KROCAN ALEBO KURČA	1-3 KG	MED/LOW	2 - 4 HOD



## NA MED/HIGH

## AK POUŽIVATE ZADNÝ HORÁK NA ROŽNENIE, NASTAVTE TEPLU

WELL	MEDIUM	RARE	SPRIEVODCA TEPLOTOU MÄSA
HOVÄDZIE/JAHŇACIE/TELACIE	55°C	63°C	70°C
BRAVČOVĚ	65°C	77°C	77°C
HYDINA			77°C

PRE DOSIAHNUTIE NAJLEPŠÍCH VÝSLEDKOV POUŽITE TEPLOMER NA MĚRANIE TEPLoty VNÚTRI MÄSA.

- Kuchár s istotou vie, že získka vždy dokonale výsledky.
- Použite zadného horáka vid' inštrukcie (str. 8)
- Nepoužívajte zadný horák spoločne s hlavnými horákmi. Za chladného alebo veterného počasia môžete spoločne so zadným horákom zapnúť pravý krajný hlavný horák na dočasné zvýšenie teploty.

## ROŽNENIE

Postupujte podľa pokynov pre nepriame konvenčné varenie.

## ZADNÝ HORÁK PRE ROŽNENIE

- Na gril možeme umiestniť až 7 kg mäsa pri použití rotáčného grilu. Pre najlepšie výsledky grilovanie by malo byť mäso umiestnené v strede raňa pre elimináciu nerovnováhy na raňi.
- Ak to miesto umožňuje, je možné použiť gril na raz aj s grilovacím roštom.
- Pred zapnutím otáčného grilovacieho rožne priviažte mäso pevne na ražeň. Ak grilujete hydinu, priviažte pevne krídla a stehná, aby sa zabránilo kontaktu s miskou na okvapkávanie.
- Niektoré modely su vybavené zadným horákom pre pečenie na otáčnom grile. Tento spôsob grilovania je základem pre prípravu hydiny a pečene. Vďaka zdroju tepla, ktorý sa nachádza za pripravovaným pokrmom, neexistuje možnosť vznietenia šťavy. Miska alebo panvica umiestnená pod jedlom zbiera šťavu, ktorá môže byť základem pre omáčku.

## PRIAME GRILOVANIA

Metóda priameho grilovania zahŕňa varenie jedla na roštoch priamo nad zapáleným horákom (s krytím horáka). Priame grilovanie je obľúbenou metódou pre jednotlivé porcie, ako sú steaky, kotlety, ryby, hamburgery, kebab a zelenina.

- Pripravte si jedlo vopred, aby ste predišli problémom s oneskorením a nacašovaním. Pokiaľ používate marinádu alebo korenie, mali by byť aplikované pred umiestnením mäsa na grilovací rošt. Pokiaľ podlievate omáčkami, mali by byť aplikované v posledných 2-4 minútach grilovania, aby nedošlo k pripáleniu.

- Usporadajte oblasť okolo plynového grilu tak, aby obsahovala vidličky, kliešte, chňapky, omáčky a korenie, aby ste mohli pri varení zostať v blízkosti plynového grilu.

- Tesne pred grilovaním nechajte mäso zahriať na izbovú teplotu. Odstráňte prebytočný tuk z mäsa, aby ste minimalizovali „vzplanutie“, ktoré je spôsobené odkvapkávaním tuku.

- Predhrejte gril na „MEDIUM/HIGH“ (450-600 °F / 230-315 °C) so zatvoreným vekom.

- Potrite rošty kuchynským rastlinným olejom, aby sa potraviny neprilepili na rošty.

- Aby steak „nevyschil“, použite radšej kliešte než vidličky.

- Začnite na „STREDNĽVYSOKEJ“ (MID/HIGH), aby sa mäso upieklo a uzavrelo vo vnútri šťavu. Pri grilovaní hrubších kusov mäsa znížte teplotu a predĺžte dobu grilovania.

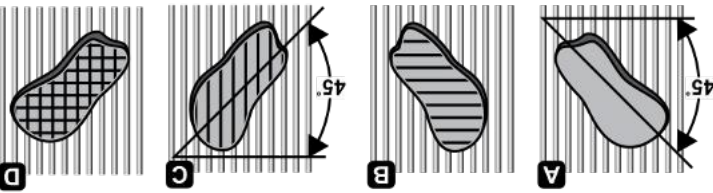
- Naučte sa testovať, kedy je mäso hotové, časom a pocitom. Mäso pri varení siahne. Keď je mäso mäkké, je zriedkavé. Keď je pevné, je dobre urobény.

- Postupujte podľa dokonalého sprievodcu grilovaním steakov pre väčšiu mäsa, ryb, hydiny a zeleniny.

## DOKONALÝ SPRIEVODCA GRILOVANÍM STEAKOV

Potrite rastlinným olejom a predhrejte gril na STREDNĽVYSOKÝ výkon „MEDIUM/HIGH“ (450-600 °F / 230-315 °C).  
A. Umiestnite steak na gril pod uhlom 45° a pečte podľa nacašovania v tabuľke pečenia nižšie.

- B. Otočte steak na grilovanie v rovnakom uhle 45°.
- C. Steak obráťte a grilujte v opačnom uhle 45°.
- D. Nakoniec steak otočte a grilujte v rovnakom uhle 45°.



## NÁVOD NA PŘÍME GRILOVÁNÍ

MÄSO	STUPEŇ PREPEČENIA	NASTAVENIE TEPLA	ČAS PRE STRANU	CELKOVÝ ČAS	SPRIEVODCA TEPLOTY MÄSA
KURČA	MED / WELL	MED / LOW	4 / 4 / 4 / 4	16	170°F / 77°C
KURACIE KRÍDLA	MED / LOW	MED / LOW	5 / 5 / 5 / 5	20	170°F / 77°C
HAMBURGER	MEDIUM	MED / LOW	3 / 3 / 3 / 3	12	160°F / 70°C
HAMBURGERY 3/4" MRAZENÉ	MEDIUM	MED / LOW	3 / 3 / 3 / 3	12	160°F / 70°C
RYBÍ FILET	MEDIUM	MEDIUM	2 / 2 / 2 / 2	8	145°F / 63°C
KRABIE MÄSO	MEDIUM	MEDIUM	4 / 4 / 4 / 4	16	145°F / 63°C

SKONTROLUJTE PROPEČENIE POMOCOU TEPLOMERU.

## VAROVANIE

**NIKDY** nezakrývajte drážky, diery alebo priechody na čele alebo dnu grilu, alebo nezakrývajte celú grilovaciu plochu materiálom ako napr. aluminiovou fóliou. Blokovanie by sa prúdenie vzduchu grilom, čo by mohlo spôsobiť prehrievanie grilu alebo otravu oxidom uhoľnatým.

## PRVÉ UVEDENIE DO PREVÁDZKY

Prvým grilovaním vyčistíte všetky diery a predhrejete gril, aby boli odstránené akékoľvek pachy alebo cudzozodé látky nasledujúcim spôsobom:

- Vyberte a vyčistíte rošty a kryty horákov Flay-R-Waves™ jemným umývacím roztokom a vodou.
- S vybraťmi roštami a krytmi Flay-R-Waves™ zapáťte gril postúpom podľa inštrukcii a nechajte v prevádzke 30 minút na stupeň „MEDIMUM“.
- Dalej vypnite plyn, potom otčíte všetky ovládače do pozície „OFF“.
- Nechajte gril vychladnúť, potom vložte späť kryty Flay-R-Waves™.
- Rošty potrite kvalitným tepelné neupraveným rastlinným olejom s vysokou odolnosťou pri vyšších teplotách, zapáťte gril a nechajte bežať na stupeň MED/LOW (stredný/nizky) po dobu 30 minút.

## ODPORUČANÉ JEDLÉ OLEJE:

Avocado olej bod fajčenia 260°C

Ryžový brán olej bod fajčenia 255°C

Slnčnicový bod fajčenia 204°C

Teraz ste pripravení na grilovanie. Pokračujte predhriatím.

## PREDHRIEVANIE

- Predhrejete gril na MEDIMUM so zatvoreným vekom po dobu 15 minút.
- Vyčistíte studené rošty nylonovou keťou (položka # 65643) alebo horúce rošty drôtenou neruzovou keťou (Položka # 65641, 65229) a uistite sa, že na rošte nezostali žiadne odliamane štetiny.
- Potrite rošty vhodným rastlinným olejom.
- Nastavte ohrev ako potreba pre pokrm, ktorý sa chystáte grilovať.

## POLOHA VEKA

Poloha veka počas grilovania je záležitosť osobnej voľby, ale keď je veko zatvorené, grilovanie je rýchlejšie, je nižšia spotreba paliva a lepšie sa reguluje teplota. Zatvorené veko má tiež pozitívny vplyv na lepšiu vôňu a chuť mäsa pripravovaného priamo na rošte a je zásadný na prúdenie a prípravu s využitím konvekcie.

## ODPAROVACIE SYSTÉMY

Váš gril je navrhnutý na využitie so systémom s krytmi Flay-R-Wave™, ktoré sú súčasťou dodávky grilu. Nepoužívajte ľavovky kameň, keramické brikety alebo iný odparovací systém ako ten, ktorý bol dodaný s Vaším grilom.

## TEPLOTY GRILOVANIA

BROIL KING® plynové grily sú:

- Vysoko výkonné zariadenia schopné piecť pri vysokých teplotách.
- Zariadenie s regulovaným prúdom vzduchu, čo umožní udržať teplo a minimalizovať spotrebu paliva.

Zriedka (ak vôbec) budete potrebovať nastavenie HIGH pre predženie grilovanie alebo predhrievanie.

## NASTAVENIE HIGH

Pri zatvorenom veku sa na rošte vyvinú teploty približne

370 - 400°C

Nastavenie HIGH používajte iba:

- Na rýchly ohrev.
- Pri grilovaní s otvoreným vekom v studenom a veternom počasí.
- Na rýchle ožehnutie steakov pred znížením teploty.
- Na vypálenie zvyškov pokrmu z roštu a Flay-R-Wave™ pred čistením (maximálne 10 minút).

## MEDIUM/HIGH

Pri zatvorenom veku sa na rošte vyvinú teploty približne

320°C

Nastavenie MEDIUM/HIGH používajte:

- Na predhriatie grilu pre steaky.
- Grilovanie steakov nepečených a stredne prepečených.

## MEDIUM

Pri zatvorenom veku sa na rošte vyvinú teploty približne

230°C

Nastavenie MEDIUM používajte:

- Na grilovanie steakov stredne-prepečených a prepečených.
- Na grilovanie mletého mäsa, burgerov a zeleniny.

## MEDIUM/LOW

Pri zatvorenom veku sa na rošte vyvinú teploty približne

200°C

Nastavenie MEDIUM/LOW používajte:

- Na grilovanie kusov kurčata, párkov, ryb.
- Na opkanie, pečenie.
- Na grilovanie cesta, pečiva ako quesadillas.

## LOW

Pri zatvorenom veku sa na rošte vyvinú teploty približne

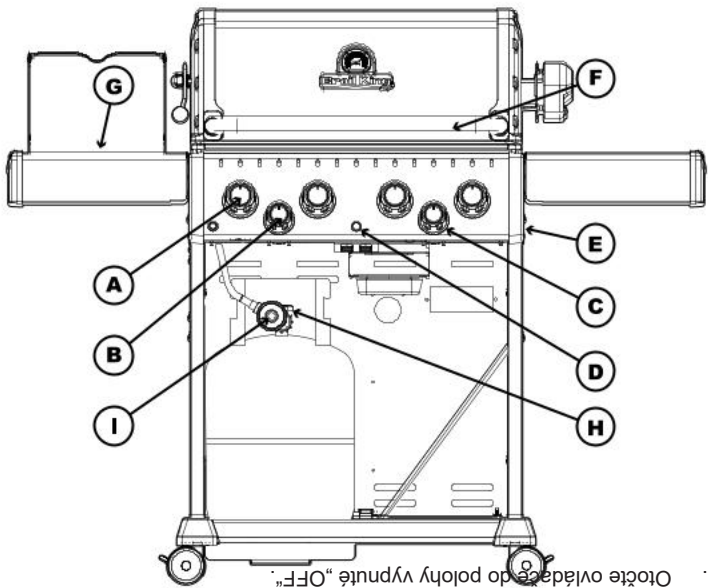
155-175°C s vekom dole

Nastavenie low používajte:

- Na pomalé opkanie a doudzanie veľkých kusov mäsa, krehké ryby, cesta, pečiva.

Teploty sú iba približné a menia sa podľa vonkajšej teploty, vetra atď.

Upozornenie: Teplota na grilovacej ploche môže byť aj pri nastavení všetkých horákov na rovnaký výkon rozdielna v závislosti napríklad na umiestnení grilu, smere vetra atď.



### ODSTAVENIE GRILU:

1. Uzavrite ventili na fľaši.
  2. Otočte ovládač do polohy vypnuté „OFF“.
- AK SA HORÁKY/ NEZAPÁLÍ:**
- Sitiate a otočte ovládač do polohy vypnuté (ďalej „OFF“). Počkajte 5 minút a skúste znova na stredný výkon (ďalej „MEDIUM“).
  - Ak niektorý horák nehorí, pozrite sa na Poruchy a odstránenie na (str. 17). Ak problémy pretrvávajú, nepokúšajte sa prevádzkovať gril; kontaktujte Vášho predajcu alebo autorizované servisné stredisko.
- AK SA HORÁKY/ NEZAPÁLÍ:**
- Horáky vydávajú prskavé zvuky.
  - Gril hreje nerovnomerne.
  - Objavuje sa spätný sfahnutie plameňa.
  - Je cítiť plyn.
  - upchata Venturiho trubica. Ihneď uzavrite plyn a vyčistite Venturiho trubice. Pozri Venturiho trubica (str. 7).
- Pokiaľ sa objaví niektorý z nasledujúcich príznakov, je pravdepodobne

**POZOR:** Po zapálení Váš gril skontrolujte. Všetky otvory by mali horieť 2,5 cm dlhým plameňom na stupň „HIGH“.

6. Horák by mal byť zapálený počas 5 sec.
  5. Sitiate a otočte ovládač horáka do polohy „HIGH“.
  4. Priložte horiacu zápalku k otvorom horáka.
- Zapálenie horáka zápalkou:**
1. Sitiate a otočte ovládačom horáka do polohy „HIGH“.
  2. Stlačte a držte tlačidlo zapalovania (počujete cvakanie zapalovania).
  3. Horák by mal byť zapálený počas 5 sec.

### Zapálenie horáka integrovaným zapalovačom:

#### • ODAJTE OHRIEVACU MRIEŽKU

Varovanie: nepoužívajte súčasne hlavný a zadný horák.

### ZAPÁLENIE ZADNEHO HORÁKA:

Poznámka: Priemer nádob na bočný horák nesmie byť väčší ako 23 cm a váha nie väčšia ako 7 kg.

6. Horák by mal byť zapálený počas 5 sec.
  5. Stlačte a otočte ovládač bočného horáka do polohy „HIGH“.
  4. Horiacu zápalku priložte k otvorom horáka.
- Zapálenie horáka zápalkou:**
6. Horák by mal byť zapálený počas 5 sec.
  5. Stlačte a držte tlačidlo zapalovania (počujete cvakanie zapalovania).
  4. Sitiate a otočte ovládačom bočného horáka do polohy „HIGH“.

### Zapálenie horáka integrovaným zapalovačom:

#### ZAPÁLENIE BOČNEHO HORÁKA:

### ZAPÁLENIE HORÁKA INTEGROVANÝM ZAPALOVAČOM:

1. **VAROVANIE:** pred zapalovaním otvorite veko grilu a veko bočného variča.
  2. Nastavte ovládač prvků grilu na „vypnuté“ a pripojte dodávku plynu.
- Gril musí byť montovaný podľa montážneho návodu.
  - Skontrolujte, či je v plynovom fľaši plyn a že je správne pripojená k regulátoru (vid str.5).
  - Skontrolujte, že nedochádza k žiadnemu uniknutiu plynu zo zásobovacieho systému (vid str.6).
  - Skontrolujte, či sú Venturiho rúrky umiestnené správne pri otvoroch plynových horákov (vid str. 7).
  - Skontrolujte, že sú pripojené káble zapalovania na hlavnom a bočnom horáku.
  - Čítajte pozorne všetky inštrukcie na informačných tabuľkách na grile.

### INŠTRUKCIE PRE ZAPALOVANIE

- |    |                           |    |                   |
|----|---------------------------|----|-------------------|
| A. | Ovládač hlavného horáka   | F. | Madlo             |
| B. | Ovládač bočného horáka    | G. | Bočný varič/horák |
| C. | Ovládač zadného horáka    | H. | Ventil PB fľaše   |
| D. | Tlačidlo zapalovania      | I. | Regulátor         |
| E. | Otvor manuál. zapalovanie |    |                   |

4. Použite držiak na zápalku a dajte horiacu zápalku k otvoru pri horáku.
  5. Stlačte a otočte ovládač hlavného horáka do polohy „HIGH“.
  6. Horák by mal začať horieť počas 5 sec; vypnite plyn ihneď, pokiaľ sa tento doby horák nezapáli.
- Zapálenie horáka zápalkou:**
4. Použite držiak na zápalku a dajte horiacu zápalku k otvoru pri horáku.
  5. Stlačte a otočte ovládač hlavného horáka do polohy „HIGH“.
  6. Horák by mal začať horieť počas 5 sec; vypnite plyn ihneď, pokiaľ sa tento doby horák nezapáli.

4. Sitiate a otočte ovládač hlavného horáka do polohy maximálneho výkonu (ďalej „HIGH“).
5. Stlačte a držte tlačidlo zapalovania (počujete cvakanie zapalovania).
6. Horák by mal začať horieť počas 5 sec; vypnite plyn ihneď, pokiaľ sa tento doby horák nezapáli.

7. Hneď ako horí jeden horák, stlačte a otočte susedný ovládač hlavného horáka do polohy „HIGH“, potom opakujte pre ďalšie horáky; tieto horáky budú postupne zapálené automaticky bez zapalovača.

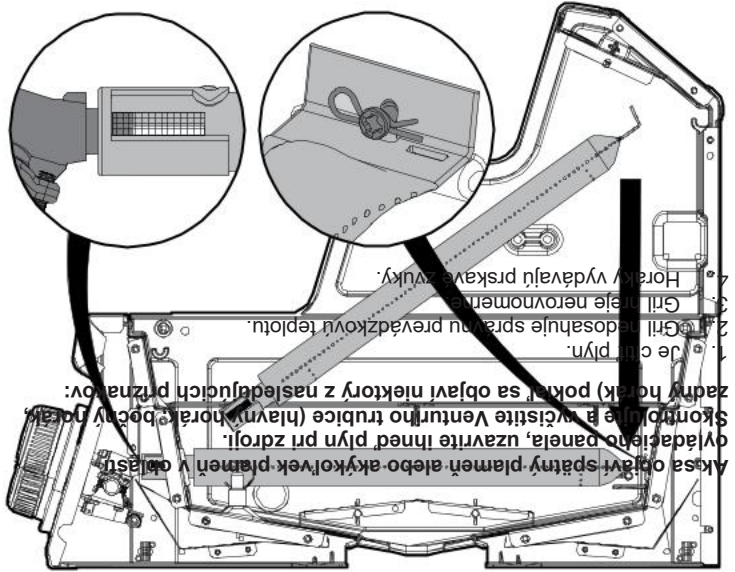
Poznámka: Vo veterných podmienkach zapáľte vždy každý horák zvlášť.

# VENTURIHO TRUBICE

- Udržujte Venturiho trubice v čiste
- Upečajte trubic spôsobené pavukmi a hmyzom môže spôsobiť spätné prešťahnutie plameňa a požiar
- Aj keď horáky plynového grilu horia, hromadiaci sa plyn sa môže vznietiť a spôsobiť požiar okolo venturiho trubíc, ovládacieho panelu alebo bočného variča!

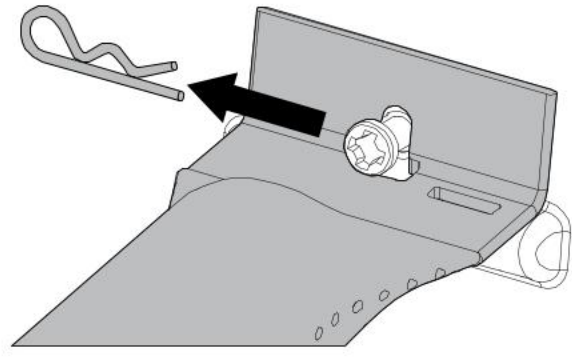
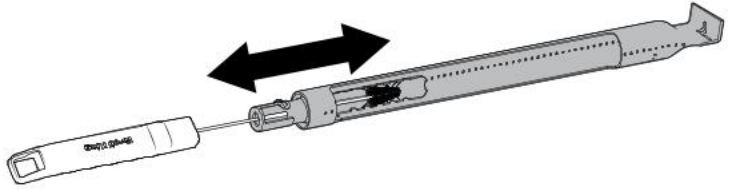
## KONTROLA A ČISTENIE VENTURIHO TRUBICE

1. Vypnite plyn uzavretím ventilu pri zdroji! teda na plynovej fľaši!
2. Keď je gril studený, zložte závláčky u horákov a horáky vyberte. Pri niektorých modeloch grilov budete musieť uvoľniť aj lištu rozvodu plynu, ktorá spája horáky.



Ak sa objaví spätný plameň alebo akýkoľvek plameň v oblasti ovládacieho panela, uzavrite ihneď plyn pri zdroji. Skontrolujte a vyčistite Venturiho trubice (hlavný horák) podľa poznámky. Ak sa objaví spätný plameň z nasledujúcich príznakov:

1. Veľký plyn.
2. Gril je nerovnomerný.
3. Horáky vydávajú prskavé zvuky.



5. Ak bolo nutné uvoľniť lištu rozvodu plynu, ktorá spája horáky vrátane jej späť na svoje miesto. Zasuňte horáky pomocou závláčiek.

4. Uložte horák späť do grilu, uistite sa, že Venturiho trubice sú správne uložené v ose v otvoroch.

3. Vyčistite Venturiho trubice pomocou čističa rúrok alebo použite špeciálny nástroj na čistenie Venturiho trubiek (Príslušenstvo 64310) (Príslušenstvo #77310 or #18270).

Všetky spoje komerčne vyrobené v továrni boli testované na únik plynu a súčasne bola testovaná aj funkčnosť horákov. Avšak, pri doprave, balení a montáži mohli dôjsť k poškodeniu, preto je nutné vykonať test tesnosti.

## PREVENTÍVNE BEZPEČNOSTNÉ OPATRENIA:

- Kontrolujte tesnosť všetkých spojov a pripojení pred použitím vášho grilu.
- Kontrolujte tesnosť vždy, keď rozpojíte a znovu spojíte akékoľvek pripojenie, aspoň však raz ročne alebo po každom období, keď gril nepoužívate.
- Pri testovaní nefajčite.
- Netestujte nikdy pomocou horiacej zápalky alebo otvoreného plameňa.
- Test vykonávajte vonku.

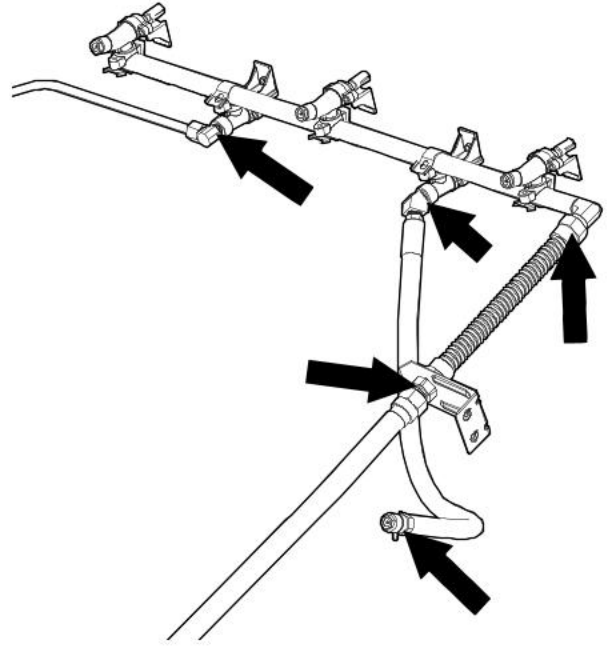
## SKÚŠKA TESNOSTI:

1. Pripravte mydlivý roztok z jedného dielu vody a jedného dielu mydla alebo saponátového prostriedku.
2. Uhasite akýkoľvek otvorený oheň alebo cigarety v priestore.
3. Uistite sa, že plynové ventily grilu sú zatvorené "OFF" (VYPNUTÉ).
4. Uistite sa, že ventily na fľaši alebo plynový ventil na privode plynu je v polohe zatvorené.
5. Na plynový ventil fľaši pomaly otvárajte ventil (alebo plynový ventil na privode plynu).
6. Potrite mydlivým roztokom každé spojenie.
7. Netesnosť je identifikovaná vznikom bublínok v priestore netesnosti.
8. Ak je nájdená netesnosť, zatvorte ventil na plynovej fľaši alebo ventili na privode plynu, utiahnite spoj a test opakujte.
9. Pokiaľ netesnosť pretrváva kontaktujte Vášho predajcu a vyžiadajte si asistenciu. Nepokúšajte sa prevádzkovať zariadenie s netesnosťami.

## AK JE VÁŠ PLYNOVÝ GRIL VYBAVENÝ POSTRANNÝM

### HORÁKOM ALBO ZADNÝM HORÁKOM:

1. Vykonajte kroky 1 – 5 ako je uvedené vyššie v popise skúšky tesnosti.
2. Položte koniec prsta cez otvor ústia na konci hadice k horáku.
3. Otočte ovládač bočného/zadného horáka na max. "HIGH".
4. Potrite mydlivý roztok na každý spoj medzi ústím a konkrétnym regulačným ventilom.
5. Netesnosť je identifikovaná vznikom bublínok v priestore netesnosti.
6. Otočte ovládač konkrétného bočného/zadného horáka do polohy "OFF" (VYPNUTÉ).
7. Ak je nájdená netesnosť, zatvorte ventil na plynovej fľaši alebo ventili na privode plynu, utiahnite spoj a test opakujte.
8. Pokiaľ netesnosť pretrváva kontaktujte Vášho predajcu a vyžiadajte si asistenciu. Nepokúšajte sa prevádzkovať zariadenie s netesnosťami.



# VÝMENA PLYNOVEJ FĽAŠE – PROPÁN-BUTÁN

Toto zariadenie možno použiť s propán/butánom pri pracovnom tlaku 30 mbar.

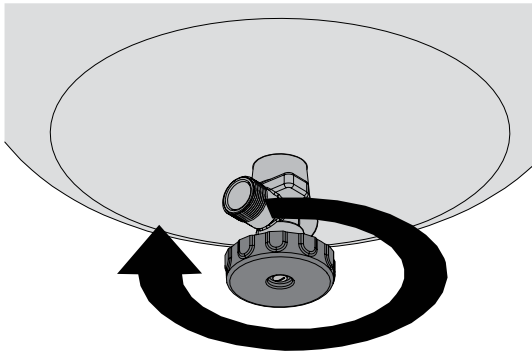
**NIKDY** nepoužívajte neregulované dodávky plynu alebo regulátor pre iný tlak.

**VAROVÁNÍ:** Výmena fľaše musí byť vykonaná v prostredí mimo dosahu ohňa

Propán/butánové fľaše majú rôzne typy pripojenia. Ak sa používa pripojenie s tesnením, skontrolujte ho, či je prítomné a nie je poškodené. Niektoré napojenia sa môžu dotahovať ručne, niektoré vyžadujú kľuč na dotiahnutie. Vždy používajte správnu veľkosť kľuča a primerane utiahnite (ľavy závit) tak, aby bola zaistená tesnosť, ale nedošlo k poškodeniu tesnenia.

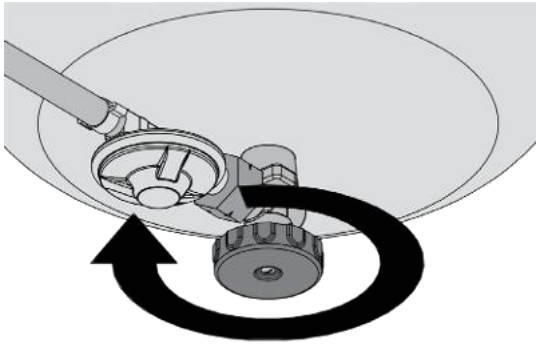
## PRIPOJENIE PLYNOVEJ FĽAŠE

1. Skontrolujte, či je ventil fľaše uzavretý otočením v smere hodinových ručičiek. Odstráňte ochrannú zátku a uchovajte ju na neskoršie použitie.

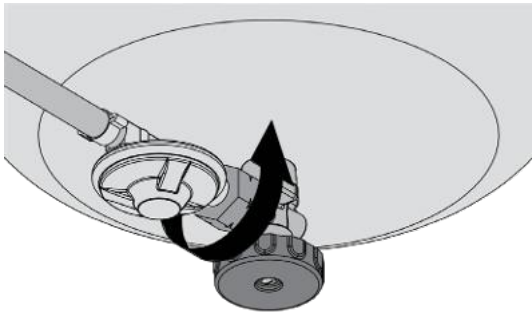


## ODPOJENIE PLYNOVEJ FĽAŠE

1. Zatvorte ventil plynovej fľaše (v smere hodinových ručičiek). Skontrolujte, že oheň na horákoch zhasol.



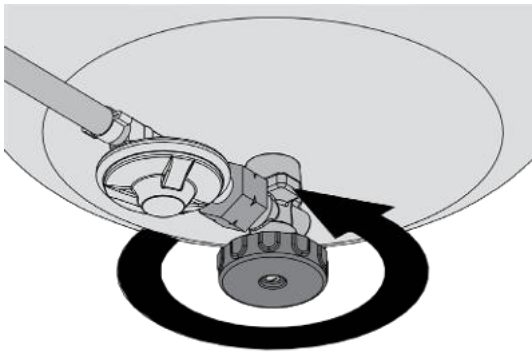
2. Pred pripojením fľaše skontrolujte, či nie je pripojenie poškodené. Namontujte spojovaciu maticu (ľavy závit) na fľašu. Pomocou správneho kľuča dostatočne dotiahnite spojovaciu maticu.



Po montáži je možné, aby bol regulátor v inej ako horizontálnej pozícii, pozícia regulátora nie je dôležitá.

## NEZDOVUJTE REGULÁTOR.

3. Ak chcete pusťiť prívod plynu, otočte ventil proti smeru hodinových ručičiek.



Pred uvedením grilu do prevádzky vykonajte vždy kontrolu tesnosti.

# HADICA A REGULÁTOR

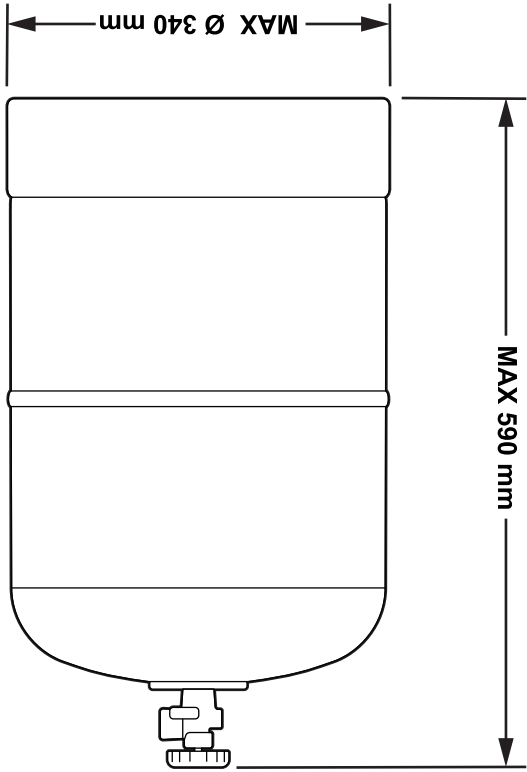
# PLYNOVÁ FĽAŠA

Môžu byť používané fľaše do veľkosti 10 kg vrátane. Nepoužívajte fľaše väčšie ako 10 kg.

S fľašou zaobchádzajte vždy s najvyššou opatrnosťou. Nikdy fľašu neskadujte na bok, pretože by mohol byť poškodený ventil a spôsobená jeho netesnosť a následne únik plynu, čo predstavuje vážne nebezpečenstvo. Vždy používajte fľašu vo vzpriamenej vertikálnej polohe. Vo vodorovnej polohe by mohlo dôjsť k poškodeniu z dôvodu vnútornej kvapalného paliva do prírodného potrubia.

Fľašu umiestnite na príslušnom mieste, aby sa umožnila jej výmena a ľahké uzatvorenie v prípade nebezpečenstva. Pred premiestňovaním zariadenia vždy fľašu odpojte.

Nikdy nevystavujte fľašu vyšším teplotám. Tlak vnútri fľaše by mohol vzrásť a prekročiť povolenú bezpečnú hodnotu



## SKLADOVANIE

Nikdy neskadujte fľaše v pivnici, v blízkosti otvorenej kanalizácie a v suterénoch pod úrovňou terénu. Propán/Bután je ťažší ako vzduch. V prípade úniku sa plyn hromadí na najnižšej úrovni a stáva sa nebezpečným v prítomnosti iskry alebo plameňa.

Plynovú fľašu nikdy neskadujte vnútri. Fľašu skladujte vo vonkajšom priestore na dobre vetranom mieste.

## SERVIS

Toto zariadenie nesmie byť upravené ani doň zasahované. Akékoľvek nastavenie alebo servis musí vykonávať kvalifikovaný odborník. Je odporúčaná pravidelná údržba. Vid' inštrukcie pre údržbu.

## REGULÁTOR

Toto zariadenie musí byť vybavené regulátorom v súlade s miestnymi/národnými štandardy a normou s menovitým výstupným tlakom. KATEGORIE 13B/P(30) Propán/Bután 30 mbar. NIKDY nepoužívajte neregulované dodávky plynu.

## PB PLYNOVÁ HADICA

Toto zariadenie musí byť vybavené PB plynovou hadicou v súlade s miestnymi/národnými štandardmi a normami.

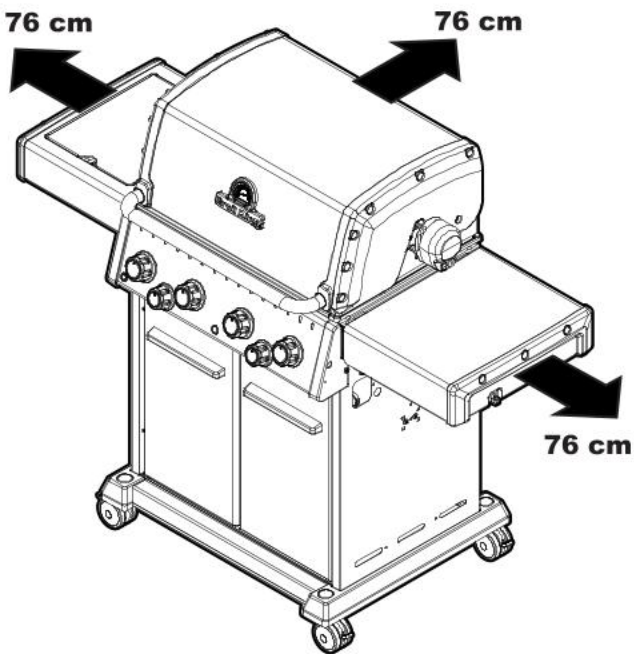
PB plynová hadica, ktorá spája zariadenie a plynovú fľašu, by mala byť viac ako 600 mm dlhá (max. 1200 mm).

Umiestnite PB plynovú hadicu do bezpečnej vzdialenosti od akéhokoľvek horiaceho povrchu, vrátane spodnej časti grilu. Uistite sa, že PB plynová hadica nie je pokrútená.

Kontrolujte PB plynovú hadicu buď pri výmene plynovej fľaše alebo raz za rok.

Ak je hadica popraskaná, porozaná, odretá alebo inak poškodená zariadenie, nesmie byť zariadenie prevádzkované.

Plynová hadica musí byť vymenená, ak je poškodená a keď to vyžaduje príslušný predpis. Pre výmenu sa obráťte na Vášho predajcu.



- VAROVANIE!** Opomenutie týchto pokynov by mohlo spôsobiť poškodenie majetku, zranenie alebo smrť.
- Vstupné napätie 230-240V~ / 50Hz
  - Výstupné napätie 12V~ / 7800mA
  - Nebezpečenstvo! Ponorenie káblov alebo zásuviek do vody alebo inej kvapaliny môže spôsobiť elektrický škrat!
  - Odpojte zariadenie od prívodu elektriky, ak je mimo prevádzky a pred čistením alebo vykonávaním údržby. Nechajte vychladnúť pred vkladáním alebo vyberaním jednotlivých častí.
  - Nepoužívajte zariadenie, ak kábel, zásuvka alebo iná súčasť je poškodená, alebo vykazuje akékoľvek známky poruchy. Kontaktujte predajcu na odstránenie chyby.
  - Ak je kábel poškodený, musí byť pred ďalším použitím vymenený.
  - Nenechávajte kábel visieť cez okraj stola, zabráňte, aby kábel prišiel do kontaktu s horúcimi povrchmi.
  - Nepoužívajte vonkajšie plynové zariadenie na iný účel, než pre ktorý je určený.
  - Pripojte konektory v zariadení pred napojením na prívod elektrického prúdu.
  - U tohto vonkajšieho kuchynského zariadenia môžu byť použité iba RCD (prípojenie cez zodpovedajúci prúdový chránič) chránené elektrické obvody.
  - Neodstraňujte kolk uzemnenie zástčky ani nepoužívajte dvojkolikový adaptér.
  - Používajte iba predizovacie káble s tromi kolikmi teda uzemnenými zásuvkami pre správne napätie a schválené pre vonkajšiu prevádzku a zodpovedajúcou odolnosťou proti vlhkosti.

## OPATRENIA PRE ELEKTRIKU

## UMIESTNENIE

Dotzujte minimálnu vzdialenosť 76 cm od všetkých horľavých konštrukcií. Zariadenie neumiestňujte pod nechránený horľavý strop alebo kryt. Dbajte, aby v priestore okolo tohto zariadenia neboli žiadne horľavé materiály, benzín a iné horľavé kvapaliny ani horľavé pary. Neblokujte prívod spaľovacieho vzduchu ani vzduchu pre vetranie, a nerobte na zariadení žiadne úpravy. Tento typ grilu NESLÚŽI v žiadnom prípade na zabudovanie do systému vonkajšej kuchyne alebo akékoľvek pevné zabudovanie do vyhradeného priestoru!

# BEZPEČNOST PREVÁDZKY

- Toto zariadenie je konštruované v súlade so štandardy CE.
- Používajte iba vonku.
- Pred použitím si prečítajte inštrukcie.
- Varovanie: prístupné časti môžu byť veľmi horúce. Zabezpečte pred prístupom detí.
- Nepremiestňujte zariadenia počas prevádzky.
- Pri manipulácii a transporte zariadenia buďte opatrní. Kovové hrany môžu byť nebezpečné. Pri zdvíhaní a manipulácii užívajte vhodné rukavice.
- Pred zdvíhaním odoberte postranné police a vyberte mriežky a rošty.
- Po použití vždy uzavrite ventily na plynovej fľaši.
- Pri manipulácii s horúcimi časťami používajte ochranné rukavice.
- Nastavenie prístupu vzduchu u hlavných horákov, zadného a bočného horáka bolo nastavené a zaplombované u výrobcu a nemalo by sa nastavovať ani s ním manipulovať.
- Akékoľvek úpravy zariadenia môžu byť nebezpečné. V prípade úniku plynu zatvorte ihneď prívod plynu.
- Zaisťte, aby elektrický kábel bol mimo dosahu horúcich povrchov a vody.
- Varovanie: grilovacia plocha nesmie byť celoplošne zakrytá doplnkami! Zakrytie celej grilovacej plochy plynom materiálom by viedlo k prekureniu grilu a mohlo by dôjsť k jeho poškodeniu alebo nehode!
- Gril pravidelne čistite, aby nedošlo k nahromadeniu tuku v dolnej časti grilovacieho boxu. Tento tuk môže byť nebezpečný pri jeho vzplanutí a spôsobit poškodenie grilu alebo požiar.

## AK ČITTE PLYN:

1. Uzavrite prívod plynu k zariadeniu na plynovej fľaši.
2. Uhasťte akýkoľvek otvorený plameň.
3. Otvorte veľko.
4. Ak je plyn stále cítiť, ihneď zavolajte vášho dodávateľa plynu.

## SPECIFIKACE MODEL

MODEL	TOTAL HEAT INPUT (kW)	TOTAL HEAT INPUT (g/h)	JET SIZE MAIN BURNER (mm)	JET SIZE SIDE BURNER (mm)	JET SIZE REAR BURNER (mm)
9979-83, 9977-83IR, 9973-83IR, 9972-83IR	25.1	1825	0.87	0.81	0.99
9972-83	24.7	1796	0.87	0.79	0.99
9989-83, 9987-83IR, 9983-83IR	23.5	1709	0.91	0.81	1.02
9982-83	23.1	1680	0.91	0.79	1.02
9963-83IR	20.7	1505	0.91	0.81	0.99
8769-83, 8762-83IR	20.7	1505	0.84	0.81	1.04
9962-83	20.3	1476	0.91	0.79	0.99
8762-83	20.3	1476	0.84	0.79	1.04
8759-83, 8752-83IR	18.9	1374	0.84	0.81	1.04
9468-83, 9468-83SDW	18.5	1345	0.97	0.79	1.02
8752-83, 8752-83IR, 8752-83SDW, 8652-83, 8659-83	18.5	1345	0.84	0.79	1.04
8342-83, 8242-83SDW, 8249-83SDW	15.0	1091	0.84	0.79	0.94
8242-83SDW	14.6	1058	0.84	0.79	1.04
8752-63, 8652-63	14.1	1025	0.84	0.79	
8242-63, 8242-63SDW	11.5	836	0.84	0.79	
9468-63, 9468-63SDW	11.4	829	0.97		
8752-63, 8659-63, 8652-63	11.4	829	0.84		
8141-63	9.6	698	0.74	0.79	
8649-63, 8342-63, 8242-63, 8242-63SDW	8.8	640	0.84		
8141-63, 9323-63	6.9	502	0.74		

## SPECIFIKACE PLYN

PRO POUŽITÍ V	KATEGORIE	PROVOZNI TLAK BUTAN	PROVOZNI TLAK PROPAN	ZEMNIHO PLYNU
SK	13B/P(30)	30 mbar	30 mbar	
CZ	13B/P(30)	30 mbar	30 mbar	

## OBSAH

2	BEZPEČNOST PREVADZKY
3	INŠTALÁCIA
4	PLYNOVÁ FLAŠA
4	PLYNOVÁ HADICE A REGULÁTOR
5	VÝMENA PLYNOVEJ FLAŠE
6	KONTROLA TESNOSTI
7	VENTURIHO TRUBICE
8	ZAPALOVANIE
9	PREVADZKA
10	TECHNIKY GRILOVANIA
13	TRANSFORMÁTOR
14	OSVETLENIE GRILOVACIEHO BOXU
15	OSVETLENIE OVLÁDACIEHO PANELU
16	ÚDRŽBA
17	PROBLÉMY A ICH ODSTÁŇOVANIE
18	ZÁRUKA

### PEČIATKA A PODPIS PREDAJCU:

ZAPÍŠTE TU PROSÍM ČÍSLO VAŠHO MODELU, SÉRIOVÉ ČÍSLO A DÁTUM PREDAJA.						
ČÍSLO MODELU						
SÉRIOVÉ ČÍSLO					-	
DÁTUM PREDAJA		/	/			
DD	MM	RRRR				

ČÍTAJTE PEČLIVO VŠETKY INŠTRUKČIE PRED POUŽITÍM VÁŠHO PLYNOVÉHO GRILU.  
ZACHOVÁJTE TIETO INŠTRUKČIE AJ PRE BUDUCE POUŽITIE.