

PROVOZ S PŘÍMÝM NAPOJENÍM NA KOMÍN	Litinová kopule	Ocelový výměník
Testováno podle	EN 13229	EN 13229
Nominální výkon	7 kW	10 kW
Účinnost	> 80 %	> 80 %
Obrat paliva	2,2 kg/h	3 kg/h
Hmotnostní tok spalin	6,4 g/s	9,6 g/s
<b>Průměrná teplota spalin</b> na výstupu	254 °C	269 °C
<b>Rozdělení užitého tepla</b>		
krbová vložka	64–75 %	64–75 %
pohledové sklo (jednoduché / dvojité)	36 / 25 %	36 / 25 %
Potřebný tah komína	12 Pa	12 Pa
Potřebné množství vzduchu pro hoření	30 m <sup>3</sup> /h	35 m <sup>3</sup> /h
Minimální plocha přívodu vzduchu (spodní mřížka)	650 cm <sup>2</sup>	950 cm <sup>2</sup>
Minimální plocha vývodu vzduchu (horní mřížka)	800 cm <sup>2</sup>	1 150 cm <sup>2</sup>

PROVOZ S PŘIPOJENOU AKUMULAČNÍ MASOU	Litinová kopule	Redukce na prstence
Dávka paliva	5 kg	5 kg
Výkon topeniště	19 kW	19 kW
Hmotnostní tok spalin	15 g/s	15 g/s
<b>Průměrná teplota spalin</b> na výstupu <sup>1)</sup> za 3,2 bm tahového systému KMS 300 <sup>2)</sup> za sadou akumulací nastavy HOXTER	394 °C 178 °C –	404 °C – 235 °C
<b>Rozdělení užitého tepla</b>		
krbová vložka	36 %	33 %
pohledové sklo (jednoduché / dvojité)	36 / 25 %	36 / 25 %
dodatečná akumulací masa	29–39 %	32–42 %
Potřebný tah komína	12 Pa	12 Pa
Minimální aktivní sálavá plocha <sup>3)</sup>	ca. 4,5 m <sup>2</sup>	ca. 4,5 m <sup>2</sup>
Potřebné množství vzduchu pro hoření	50 m <sup>3</sup> /h	50 m <sup>3</sup> /h

VŠEOBECNÉ TECHNICKÉ INFORMACE	
Průměr přívodu vzduchu pro hoření	Ø 125 mm
Celková hmotnost / hmotnost vystýlky topeniště	cca 186 / 67 kg
Použití v uzavřené akumulací obestavbě dle oborových pravidel	vhodné
Splňuje požadavky norem	BImSchV (Stufe2), 15a BVG

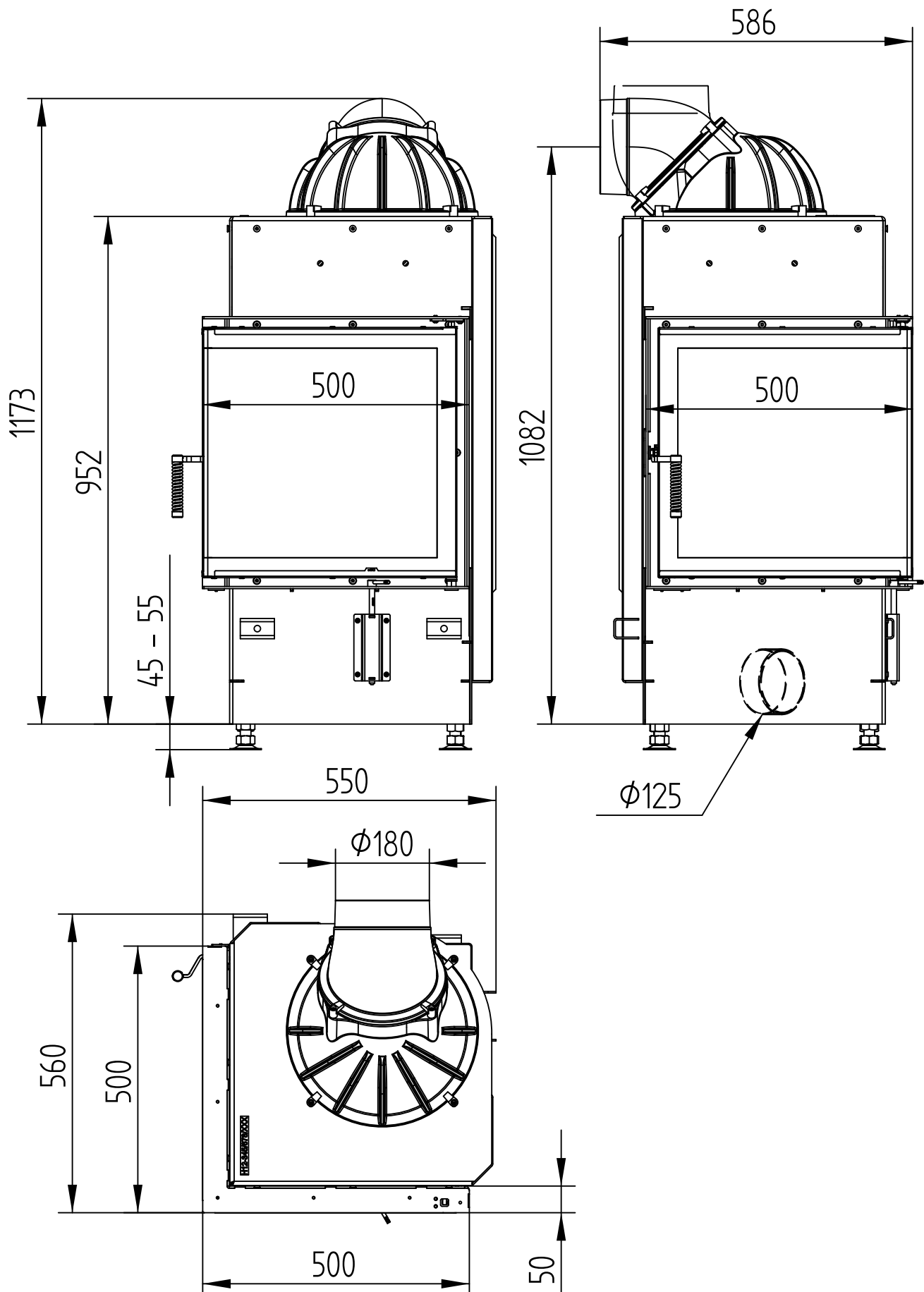
- 1) Pro výpočet šamotového tahového systému jsou produkty Hoxter vloženy do rakouského kamnářského výpočtového programu.
- 2) Pouze vzorový výpočet! Pro přesné výsledky je potřeba každý systém posoudit ve výpočtovém programu KMS společnosti Ortner.
- 3) Závisí na době akumulace a na volbě materiálu a jeho tloušťce. Počítáno s tepelným výkonem sálavé plochy 0,5 kW/m<sup>2</sup> .hod

# ECKA 51/51/51R

Technická data  
Stav 01/2018

S LITINOVOU KOPULÍ

M 1 : 10

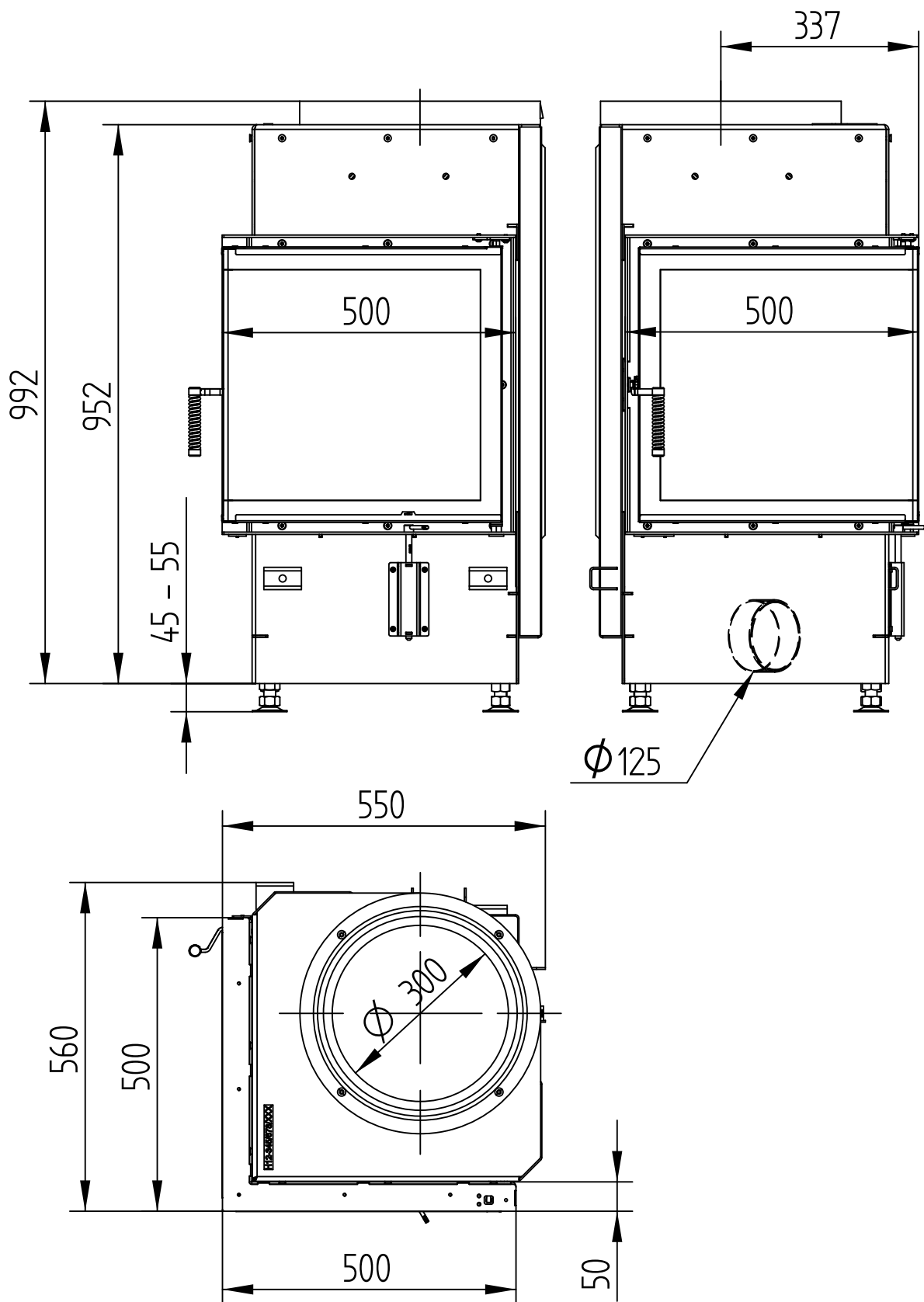


# ECKA 51/51/51R

Technická data  
Stav 01/2018

S REDUKCÍ NA PRSTENCE

M 1 : 10

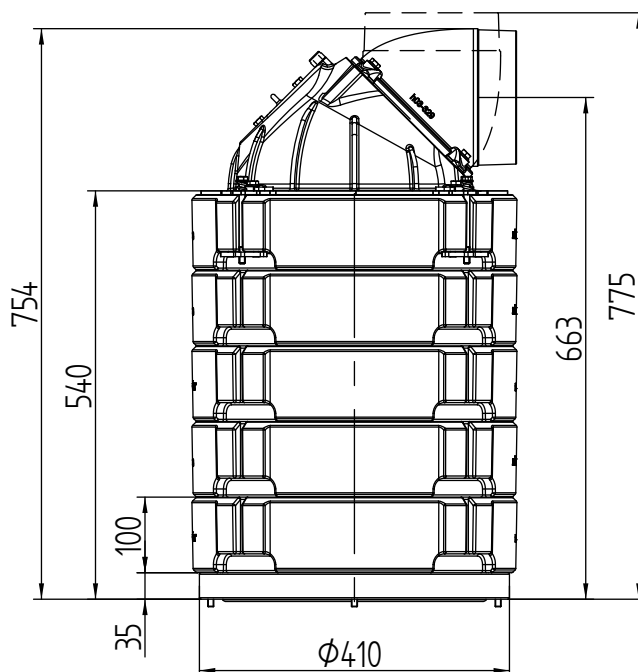


# ECKA 51/51/51R

AKUMULAČNÍ NÁSTAVBA

Technická data  
Stav 01/2018

M 1 : 10

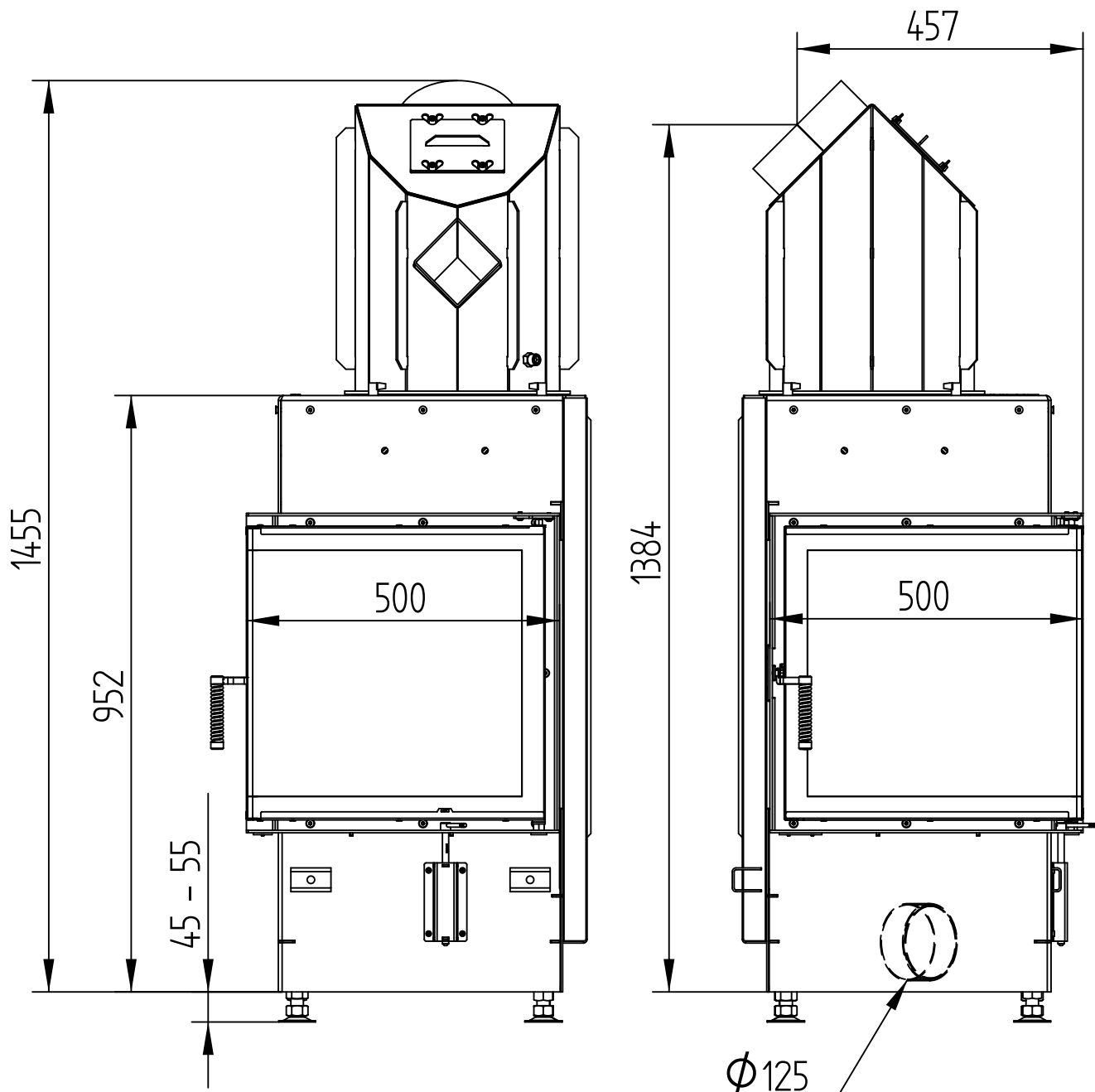


# ECKA 51/51/51R

S OCELOVÝM VÝMĚNÍKEM

Technická data  
Stav 01/2018

M 1 : 10

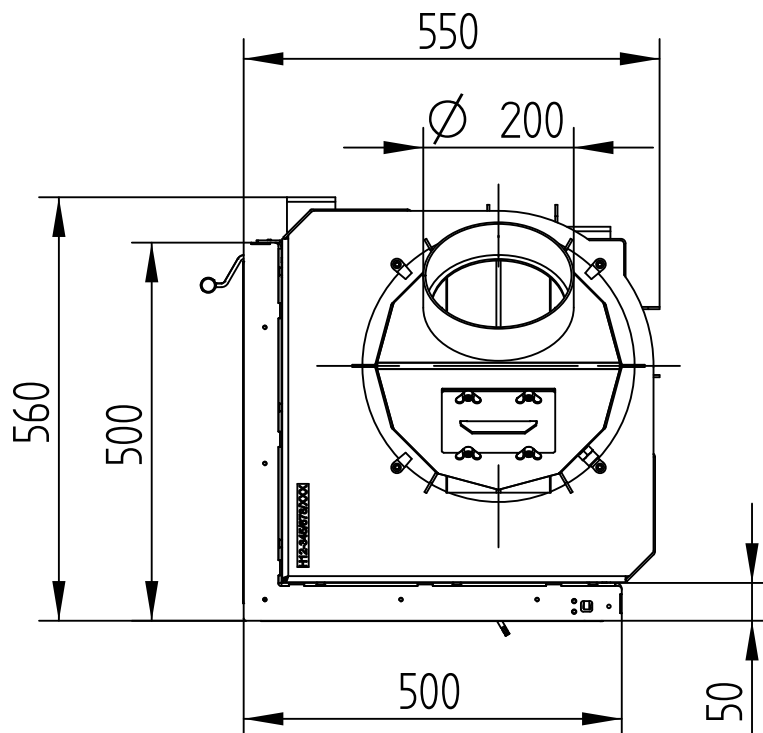


# ECKA 51/51/51R

S OCELOVÝM VÝMĚNÍKEM

Technická data  
Stav 01/2018

M 1 : 10

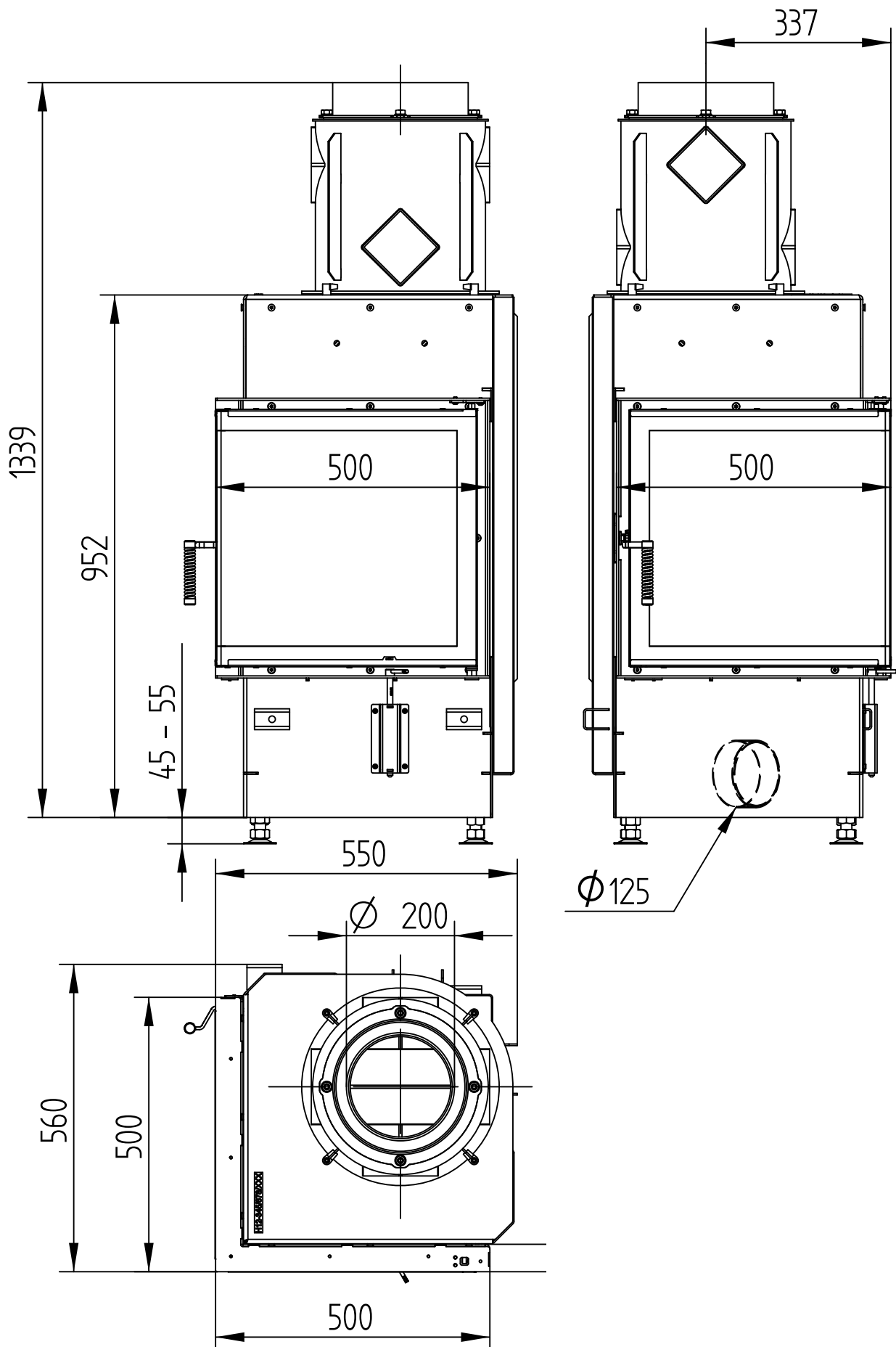


# ECKA 51/51/51R

Technická data  
Stav 01/2018

S OCELOVÝM VÝMĚNÍKEM VERTIKÁLNÍM

M 1 : 10

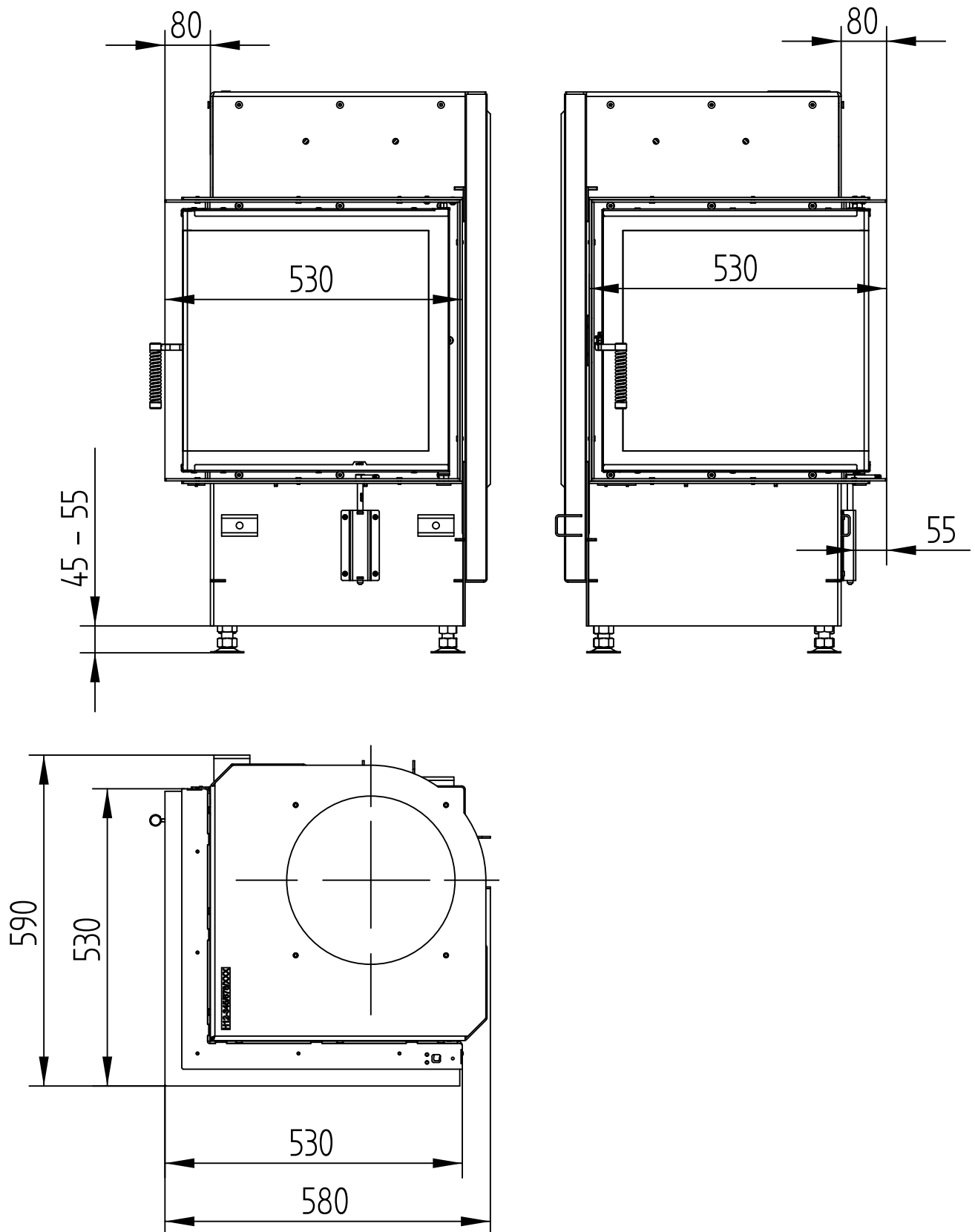


# ECKA 51/51/51R

Technická data  
Stav 01/2018

STAVĚCÍ RÁM ŠESTISTRANNÝ, 80 mm

M 1 : 10





# ECKA 51/51/51R

Technická data  
Stav 01/2018

KRYCÍ RÁM ŠESTISTRANNÝ, 60 mm

M 1 : 10

