


## Technická data

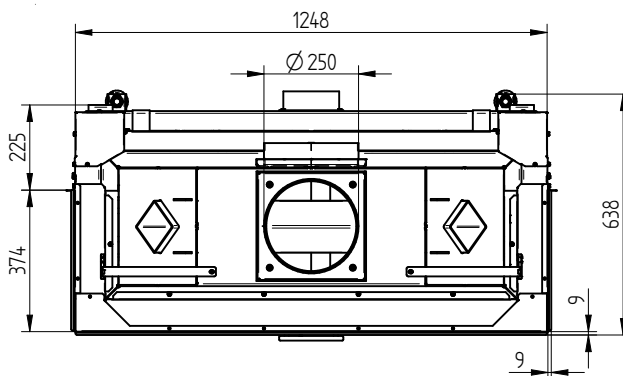
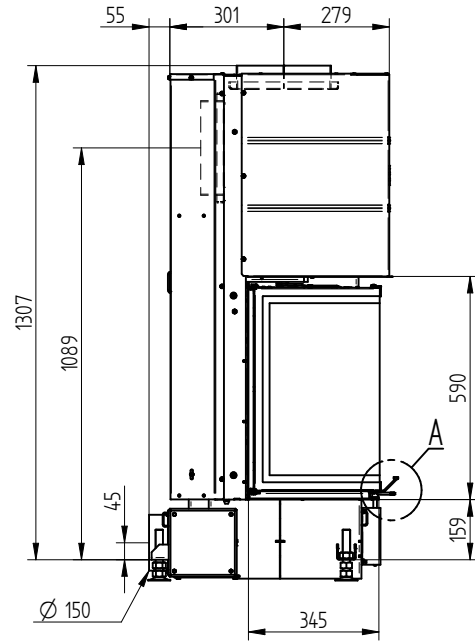
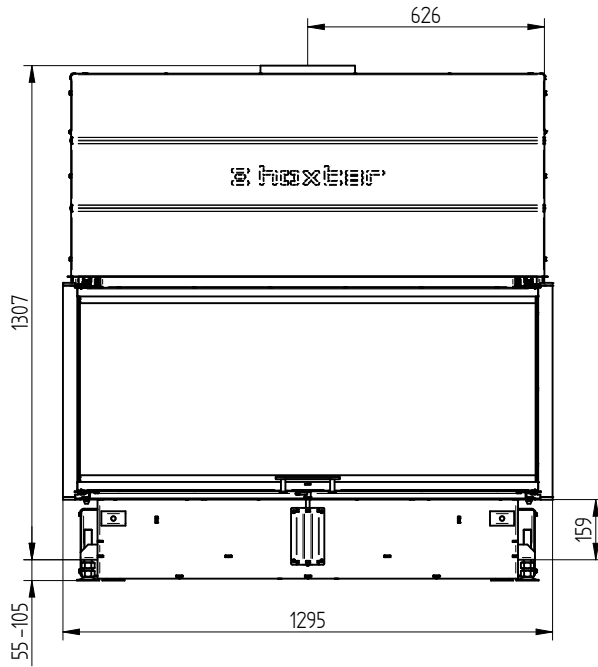
	provoz s přímým napojením na komín
Energetický štítek	
<b>Provozní údaje</b>	
Nominální výkon	13 kW
Účinnost	> 80 %
Obrat paliva	3,9 kg/h
Výkon topeniště	----
Hmotnostní tok spalin	10,5 g/s
Potřebný tah komína	12 Pa
Potřebné množství vzduchu pro hoření	35 m <sup>3</sup> /h
<b>Průměrná teplota spalin</b>	
na výstupu	294 °C
<b>Rozdělení užitého tepla</b>	
krbová vložka	49 %
pohledové sklo (jednoduché / dvojité)	51 / 0 %
dodatečná akumulční masa	----
<b>Informace pro stavbu s mřížkami</b>	
Minimální plocha mřížky horní / spodní	1050 / 1250 cm <sup>2</sup>
Minimální odstup k izolovaným plochám / podlaze	50 / 0 mm
Izolace referenční <sup>2</sup> strop / zadní stěna / boční stěna / podlaha	120 / 70 / 0 / 0 mm
Izolace Calciumsilikat <sup>3</sup> strop / zadní stěna / boční stěna / podlaha	80 / 50 / 0 / 0 mm
<b>Informace pro stavbu bez mřížek (zavřené mřížky)</b>	
Minimální aktivní sálavá plocha <sup>4</sup>	podle TROL
Minimální odstup k izolovaným plochám / podlaze	50 / 20 mm
Izolace referenční <sup>2</sup> strop / zadní stěna / boční stěna / podlaha	190 / 90 / 0 / 20 mm
Izolace Calciumsilikat <sup>3</sup> strop / zadní stěna / boční stěna / podlaha	120 / 70 / 0 / 20 mm
<b>Všeobecné technické informace</b>	
Celková hmotnost / hmotnost vystýlky topeniště	cca 433 / 122 kg
Rozměr topeniště (šířka x hloubka)	1010 x 305 mm
Průměr přívodu vzduchu pro hoření	Ø 150 mm
Použití v uzavřené akumulční obestavbě dle oborových pravidel	vhodné
Testováno podle	EN 13229
Splňuje požadavky norem	1. BImSchV (Stufe2), 15a BVG

- Uváděná délka tahu při testování. Přesnou délku tahu určuje přepočít (Ortner / KOV přepočítový program) podle odborných stavebních předpisů
- Minerální vlna podle AGI-Q 132
- Příklad SkamoEnclosure Board 225 kg/m<sup>3</sup>
- Průměrná hodnota závisí na době akumulace a vlastnostech materiálu. Uvedené hodnoty platí pro šamot tloušťky 3 cm s tepelnou vodivostí 500 W/m<sup>2</sup>

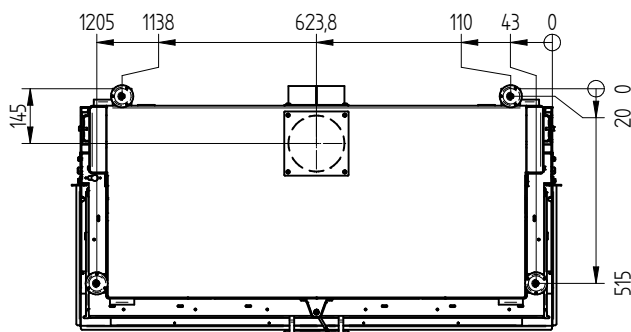
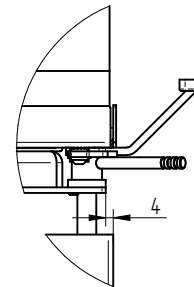
# UKA 37/125/37/57h

Technická data  
Stav 09/2023

UKA 37/125/37/57h / přívod vzduchu / nohy



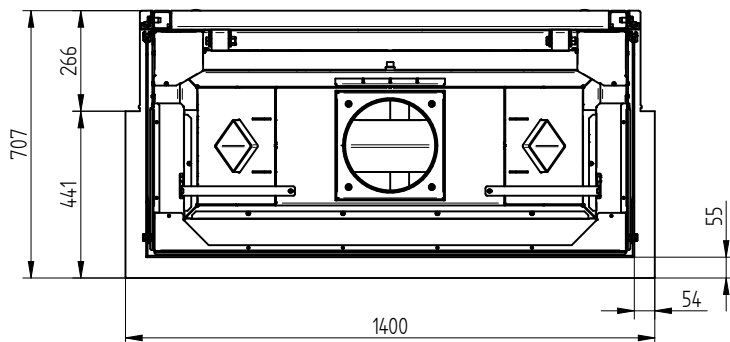
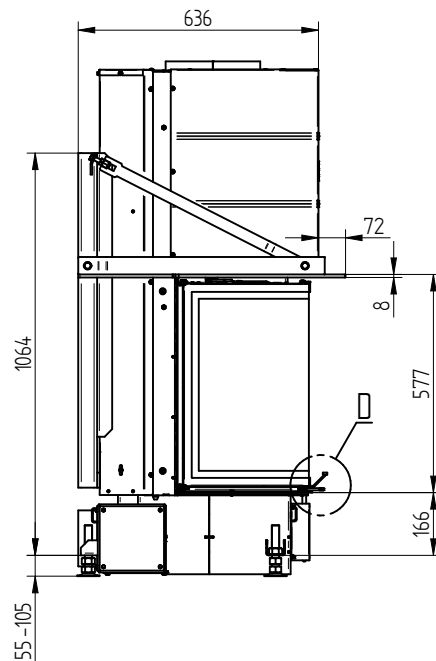
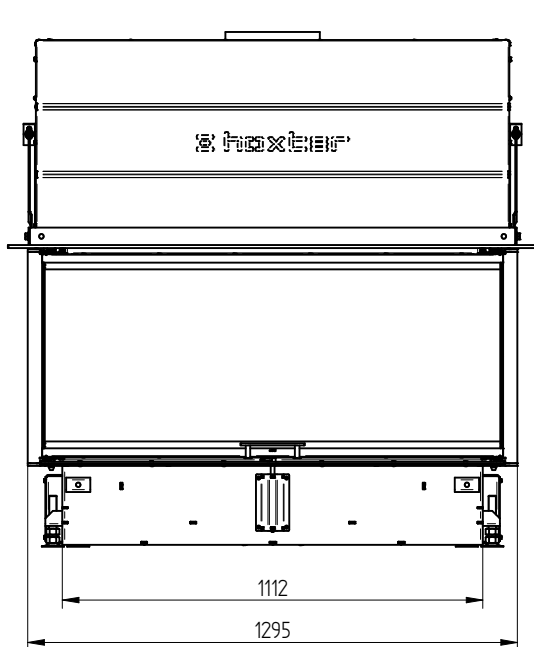
DETAIL A  
1:2



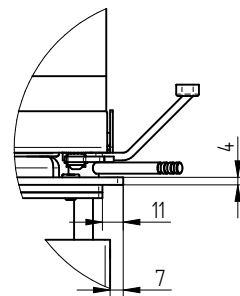
# UKA 37/125/37/57h

Technická data  
Stav 09/2023

UKA 37/125/37/57h s nosnou konstrukcí a stavěcím rámem 3stranný 70 mm



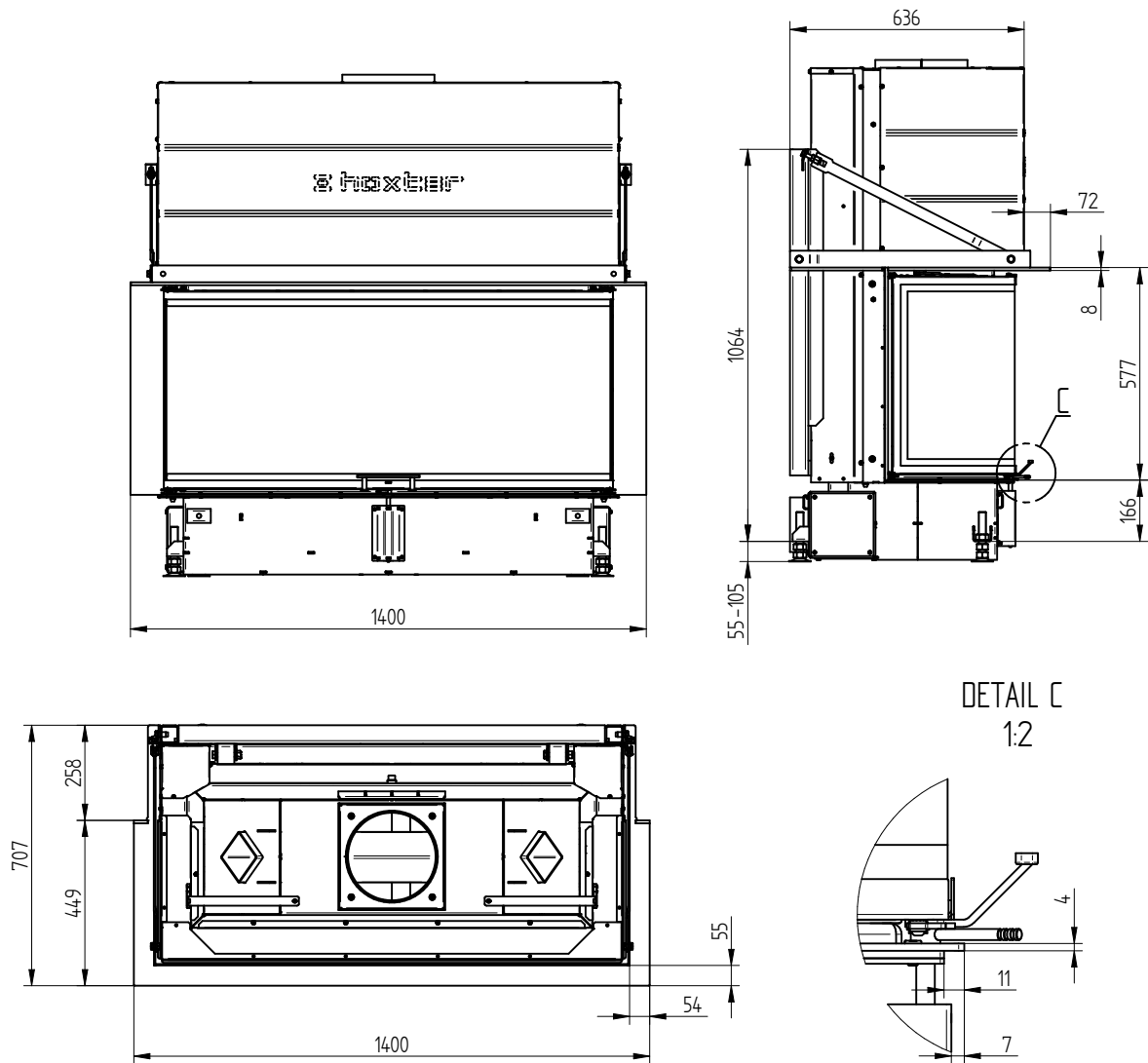
DETAIL D  
1:2



# UKA 37/125/37/57h

Technická data  
Stav 09/2023

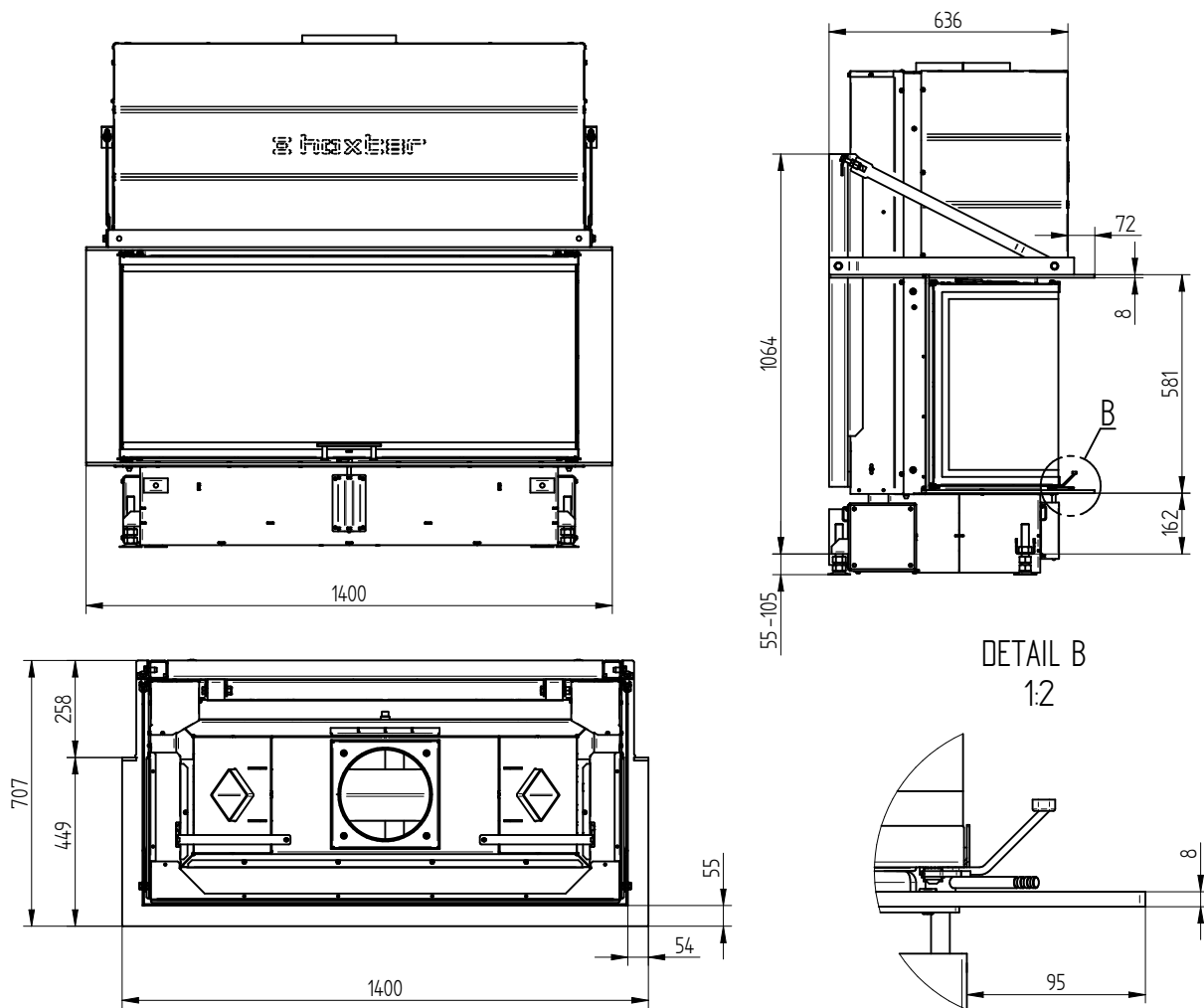
UKA 37/125/37/57h s nosnou konstrukcí a stavěcím rámem 5stranný 70 mm



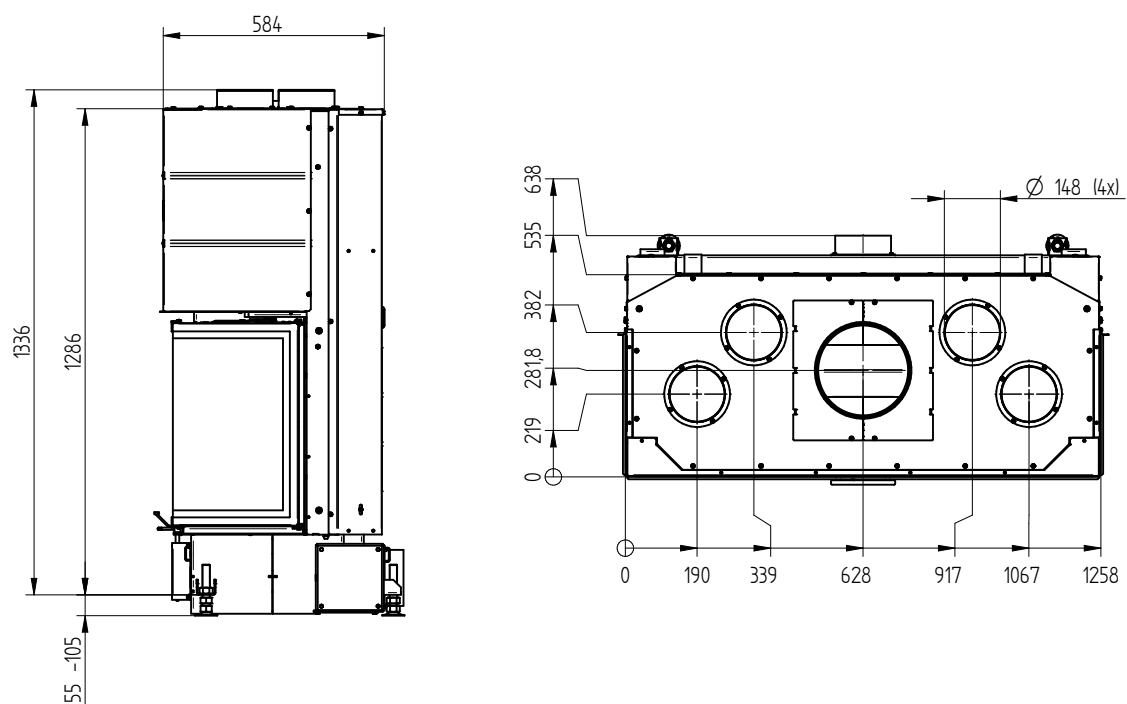
# UKA 37/125/37/57h

Technická data  
Stav 09/2023

UKA 37/125/37/57h s nosnou konstrukcí a stavěcím rámem 8stranný 70 mm



UKA 37/125/37/57h Konvekční plášť



M 1:20