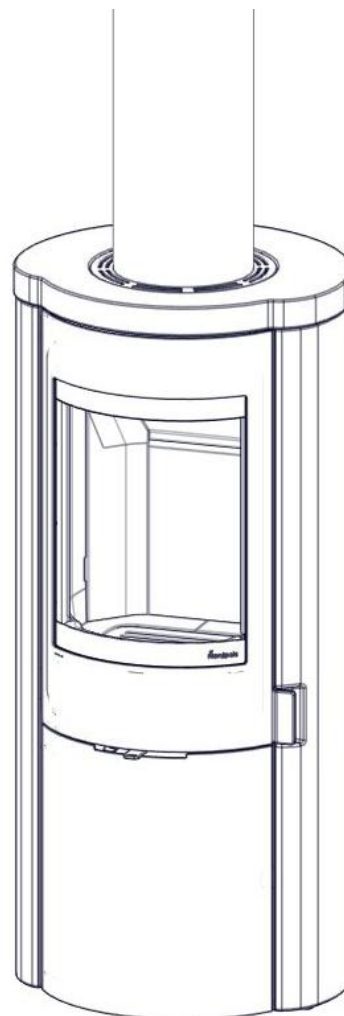
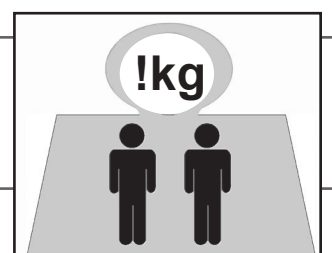


NO	Monteringsanvisning	2
GB	Installation and user manual	3
DE	Montageanleitung	4
FR	Manuel d'installation	5
SE	Installations och bruksanvisning	6
FI	Käyttöohje	7
PL	Instrukcja instalacji i obsługi	8



Origo Colorado Origo DV Colorado

Art.no: CC-ORI00-100
Test report No: RRF - 1021 24 1538
Last updated: 08.10.2025



VIKTIGE SIKKERHETSREGLER:

1. Følg monteringsanvisningen nøye når ildstedet tilkobles skorsteinen. Dersom monteringen fraviker fra eksemplene i monteringsanvisningen er det viktig å ta hensyn til strålevarmen fra røykrøret til omkringliggende materialer.
2. Før opptenning er det viktig å lese bruksanvisningen og følge denne.
3. Innbygde og / eller definerte konveksjonsåpninger må aldri reduseres eller delvis blokkeres. Det kan i så fall føre til overoppheting, som igjen kan føre til skader på produktet, og i verste fall brann.
4. Bruk kun opptenningsbriketter eller andre alternativer i fast form. **Bruk aldri bensin, diesel eller andre flytende væsker til opptenning da dette kan føre til eksplosjon.**
5. Bruk kun naturlig og tørr ved. Bruk av briketter, koks og byggeplank vil utvikle høyere temperaturer og høyere utslipp. Det kan også skade ildstedet.
6. Dersom det oppstår skader på glass eller dørpakninger som gjør ildstedet utett skal bruken av ildstedet opphøre intill skaden er reparert.
7. Produkter tilkoblet ventilert ventilert stålpipeline må aldri brukes med åpen dør annet enn ved ilegg eller korte perioder ved oppfyring.

Dersom sikkerhetsreglene brytes vil garantien på produktet bortfalle.

Anbefaling: For økt sikkerhet anbefaler vi at en kvalifisert montør utfører oppstillingen av ildstedet.

Generelt om elementpeiser

Vekt (205 kg)

Huseier må forsikre seg om at gulvet tåler belastningen i henhold til totalvekten på peisen. Vurder eventuelt forsterkning av gulvet, spesielt i nye hus og dersom området under peisen ikke har ekstra lettvegger som understøtter. Ved montering på flytende tregulv, bør peisen felles ned for å unngå at gulvet låses og sprekker.

Krav til gulvplate

Det kreves 30 cm gulvplate foran ildstedet, dersom gulvet er brennbart.

Maling

Når peisen er ferdig sparklet/slipt og limskjøtene tørre, er peisen klar til å males.

Bruk kun pustende maling (akryl) ment for murverk.

For egen sikkerhet, følg monteringsanvisningen. Alle sikkerhetsavstander er minimumsavstander. Installasjon av ildsteder må i tillegg være i henhold til det enkelte lands lover og regler. Nordpeis AS står ikke ansvarlig for feilmontering av ildstedet.

Vi tar forbehold om trykkfeil og endringer.

For sist oppdaterte versjon og mer utfyllende informasjon om brannmurer, pipetilkobling etc., se våre nettsider

www.nordpeis.com/no



Manual for Origo

IMPORTANT SAFETY PRECAUTIONS!

1. Please follow the installation manual when connecting your stove / fireplace to the chimney / flue pipe. If connected differently from instruction please, consider the heat radiation from the flue pipe to the surrounding materials.
2. Before use, please carefully read the user manual and follow the instructions.
3. Integrated or defined convection openings may never be reduced or partially obstructed. This may lead to overheating, which again can cause house fire or serious damage to the product.
4. Use only designated fire starters. **Never use gasoline, diesel or other liquids to start the fire. This may cause explosions!**
5. Never use other fuel than natural dry chopped wood. Briquettes, peat, coke, coal and waste from construction materials develops far higher temperatures and emissions than natural wood. Since your product has been designed for use with natural wood only, other fuels may damage the product, chimney and surrounding constructions.
6. In case of damage to glass or door gasket, all use of the product must be discontinued until the damage has been repaired.
7. Products connected to a vented steel chimney must never be operated with open or ajar door other than reloading of wood or shortly during kindling process.

Failure to follow these precautions will leave your warranty void and expose people and property to danger.

Advise: Even if not required in your area, it is always wise to have a qualified stove / fireplace fitter do the installation, or at least the final inspection before use.

General information

Weight (205 kg)

The home owner must ensure that the floor can withstand the load according to the total weight of the fireplace. When installing the product on a floating wood floor, the floor boards underneath the fireplace must be removed, this to avoid the that the floor boards lock and crack.

Floor plate

A fireproof floor plate must be put in front of the fireplace if the floor is of a combustible material.

Painting

When the fireplace has been filled/sanded and the glued joints are dry, the fireplace is ready to be painted. Use only breathable paint (acrylic) intended for masonry.

For your own safety, comply with the assembly instructions. All safety distances are minimum distances. Installation of the insert must comply with the rules and regulations of the country where installed. Nordpeis AS is not responsible for wrongly assembled inserts. We accept no liability for typographical errors and changes.



Manual for Origo

WICHTIGE SICHERHEITSHINWEISE:

1. Befolgen Sie beim Anschluss Ihres Kaminofens bzw. Kamins an den Schornstein bzw. das Rauchgasrohr die Installationsanleitung. Wenn Sie von den Anschlussanweisungen abweichen, beachten Sie die Wärmestrahlung vom Rauchgasrohr, die auf die umliegenden Materialien einwirkt.
2. Lesen Sie vor dem Gebrauch sorgfältig die Bedienungsanleitung und befolgen Sie die Anweisungen.
3. Integrierte oder anders hergestellte Konvektionsöffnungen dürfen niemals reduziert oder teilweise überdeckt werden. Dies kann zu einer Überhitzung führen, was wiederum Hausbrände oder schwere Schäden am Produkt verursachen kann.
4. Verwenden Sie nur zulässige Feueranzünder.
Verwenden Sie zum Anzünden niemals Benzin, Diesel oder andere Flüssigkeiten. Dies kann Explosionen verursachen!
5. Verwenden Sie als Brennstoff ausschließlich geschla genes und getrocknetes Naturholz. Briketts, Torf, Koks, Kohle und Bauabfälle erzeugen weitaus höhere Temperaturen und Emissionen als Naturholz. Da Ihr Produkt nur für eine Verwendung mit Naturholz ausgelegt ist, können andere Brennstoffe das Produkt, den Schornstein und die umliegenden Bauten be schädigen.
6. Bei Schäden an Glas oder Türdichtung darf das gesamte Produkt erst wieder verwendet werden, nachdem eine Reparatur ausgeführt wurde.
7. Produkte, die an einen belüfteten Schornstein angeschlossen sind, dürfen nicht mit offener oder angelehnter Tür betrieben werden. Ausnahmen stellen natürlich das Nachladen von Brennstoff oder kurzzeitig während des Anzündens dar.

Eine Nichtbeachtung dieser Vorsichtsmaßnahmen führt zu einem Erlöschen der Garantie und setzt Personen sowie Eigentum Gefahren aus.

Hinweis: Auch wenn dies bei Ihnen nicht erfordert wird, empfiehlt es sich stets, einen qualifizierten Kaminofen-/Kamininstallateur mit der Montage zu beauftragen oder zumindest eine Endabnahme vor der Inbetriebnahme ausführen zu lassen.

Allgemeine Information

Gewicht (205 kg)

Der Hausbesitzer muss sich vergewissern, dass der Boden das Gesamtgewicht des Kamines tragen kann. Wenn das Produkt auf einem fließend verlegten Holzboden aufgestellt wird, müssen die sich unter dem Kamin befindenden Holzplanken entfernt werden, damit sich der Boden nicht hebt.

Bodenplatte

Vor dem Kamin muss eine feuerfeste Bodenplatte verlegt werden, wenn der Boden aus brennbarem Material besteht.

Streichen

Wenn die Unebenheiten des Kamins aufgefüllt/ abgeschmirgelt wurden und die geklebten Fugen trocken sind, kann der Kamin gestrichen werden. Verwenden Sie nur atmungsaktive, mineralische Farben. Der Fachhandel steht Ihnen bei der Auswahl der Farbe zur Seite.

Folgen Sie zu Ihrer eigenen Sicherheit der Montageanleitung. Alle Sicherheitsabstände sind Mindestabstände.

Die Installation der Heizeinsätze muss nach den Vorschriften und Bestimmungen des Landes, in dem die Kaminanlage installiert wird, erfolgen.

Nordpeis AS übernimmt für falsch montierte Kaminanlagen keine Verantwortung.

Wir übernehmen keinerlei Haftung für Druckfehler und Veränderungen.



Manual for Origo

CONSIGNES DE SÉCURITÉ IMPORTANTES: Information générale

1. Veuillez suivre les instructions d'utilisation du manuel lorsque vous raccordez votre poêle/foyer à la cheminée/au conduit. Si le raccordement se fait différemment des instructions, veuillez tenir compte du rayonnement thermique du conduit de fumée par rapport aux matériaux environnants.
2. Avant toute utilisation, veuillez lire attentivement le mode d'emploi et suivre les instructions.
3. Les ouvertures de convection intégrées ou désignées ne doivent jamais être totalement ou partiellement obstruées. Cela peut conduire à une surchauffe, ce qui peut à son tour provoquer un incendie dans la maison ou des dommages graves au produit.
4. Utiliser uniquement des allume-feux prévus à cet effet. **Ne jamais utiliser d'essence, de diesel ou d'autres liquides pour démarrer le feu. Cela peut provoquer des explosions !**
5. N'utilisez jamais d'autres combustibles que le bois naturel sec, sous forme de bûches. Les briquettes, la tourbe, le coke, le charbon et les déchets des matériaux de construction développent des températures et des émissions beaucoup plus élevées que le bois naturel. Étant donné que votre produit a été conçu pour être utilisé uniquement avec du bois naturel, d'autres carburants peuvent endommager le produit, la cheminée et les constructions environnantes.
6. En cas de dommages de la vitre ou du joint d'étanchéité de la porte, toute utilisation du produit doit être interrompue jusqu'à ce que le dommage soit réparé.
7. Les produits raccordés avec un conduit double flux ne doivent jamais fonctionner avec une porte ouverte ou entrouverte autre que le rechargement du bois ou brièvement pendant le processus d'allumage.

Le non-respect de ces précautions entraînera la perte de votre garantie et exposera les personnes et les biens à un danger.

Conseil : Même si cela n'est pas exigé dans votre pays, il est toujours conseillé de s'adresser à un installateur de poêle/de foyer agréé pour le montage, ou au moins pour l'inspection finale avant utilisation.

Poids (205 kg)

Le propriétaire du domicile doit s'assurer que la dalle comme le type de plancher peuvent supporter le poids de l'appareil et sa cheminée. Lorsque le produit est installé sur un plancher flottant, les planches en dessous de la cheminée doivent être retirées, afin de prévenir tout risque d'effondrement futur.

Plaque de sol

Une plaque de sol ignifugé doit être mis devant la cheminée si le sol est d'une matière combustible.

Peinture

Lorsque la cheminée a été mastiquée/poncée et que les joints de colle sont secs, celle-ci peut être peinte. Utilisez seulement une peinture perméable à l'air (acrylique) pour maçonnerie.

Pour votre sécurité, observez les instructions de montage.

Toutes les distances de sécurité sont des distances minimales. L'installation du foyer doit observer les règles et les règlements du pays où installé.

Nordpeis AS n'est pas responsable du montage défectueux d'un foyer.

Nordpeis se réserve le droit de modifier sans préavis les caractéristiques techniques et dimensionnelles de ses produits.



Manual for Origo

VIKTIGA SÄKERHETSVARNINGAR:

1. Följ anvisningarna i denna monteringsanvisning när du ansluter kaminen/eldstaden till skorsten/rökrör. Om du väljer anslutningssätt annat än det som anges i dessa anvisningar måste du ta med i beräkningen den påverkan som värmestrålningen från rökröret har på omgivande material.
2. Läs bruksanvisningen innan användning, och följ alla anvisningar.
3. Konvektionsöppningar får inte reduceras eller på något sätt täppas till. Om de gör det kan följden bli överhettning, vilket i sin tur kan leda till att det börjar brinna i huset eller att produkten skadas allvarligt.
4. Använd endast avsedda produkter för att tända kaminen. **Använd aldrig bensin, diesel eller annan vätska för att tända kaminen. Följden kan bli explosion!**
5. Elda kaminen endast med torkad, kluven ved. Briket ter, torv, koks, kol och byggavfall genererar mycket högre temperatur och mer utsläpp än ved. Din produkt är avsedd för eldning med ved (andra bränslen kan skada produkten, skorstenen och omgivande konstruktioner).
6. Sluta omedelbart använda produkten om dess glas eller luckans packning visar tecken på att vara skadade. Använd produkten igen först när skadan är reparerad.
7. Produkter som har ventilerad skorsten får aldrig användas med öppen dörr förutom när man lägger in ved eller korta perioder vid upptändning.

Om du inte följer dessa varningar upphör garantin att gälla och du gör dig skyldig till att utsätta personer och egendom för fara.

Rekommendation: Vi rekommenderar (även om det inte krävs enligt reglemente i ditt område) att du låter behörig kamin/eldstads-tekniker utföra installationen. Om du väljer att utföra installationen själv bör du åtminstone låta behörig kamin/eldstads-tekniker genomföra en slutbesiktning av installationen innan kaminen/ eldstaden används.

Allmänt om elementspisar

Vikt (205 kg)

Fastighetsägaren ska försäkra sig om att golvet tål belastningen av spisens totalvikt. Överväg förstärkning av golvet, speciellt i nya hus och om det inte finns några bjälkar där spisen ska stå. Vid montering på flytande trägolv bör spisen sänkas ned, för att undvika att golvet blir låst och spricker.

Krav på eldstadsplan

Det krävs 30 cm eldstadsplan framför eldstaden om golvet är av brännbart material.

Målning

När du har spacklat och slipat kaminen och skarvarna är torra kan du måla kaminen.

Använd bara diffusionsöppen färg (akryl) avsedd för murverk.

För din egen säkerhet, följ monteringsanvisningarna. Alla säkerhetsavstånd är minimiavstånd. Installation av eldstäder ska dessutom utföras i enlighet med varje enskilt lands lagar och föreskrifter. Nordpeis AS är inte ansvarigt om eldstaden monterats fel.

Vi reserverar oss för tryckfel och ändringar.

På vår hemsida, www.nordpeis.com/se, finns senast uppdaterade version och ytterligare information om brandmurar, skorstensanslutning etc.



Manual for Origo

TÄRKEITÄ TURVALLISUUSTOIMENPITEITÄ

1. Noudata asennusohjetta, kun yhdistät tulisijan savupiippuun tai hormiin. Jos yhdistäminen tehdään ohjeesta poikkeavalla tavalla, ota huomioon lämmön säteily hormista ympäröiviin rakenteisiin.
2. Lue käyttöohje huolellisesti ennen käyttöä ja noudata ohjeita.
3. Kiinteitä tai määriteltyjä kiertoilma-aukkoja ei saa koskaan pienentää tai peittää edes osittain. Se voi johtaa ylikuumenemiseen, mikä voi aiheuttaa tulipaloriskin tai vaurioittaa tuotetta.
4. Käytä vain takan sytyttämiseen tarkoitettuja sytykkeitä. **Älä koskaan käytä bensiiniä, dieseliä tai muita nesteitä tulen sytyttämiseen. Ne voivat aiheuttaa räjähdysen!**
5. Älä koskaan polta mitään muuta kuin kuivaa, käsittelemätöntä, pilkottua puuta. Pelletit, turve, koksi, hiili ja rakennusmateriaalijäte tuottavat paljon enemmän lämpöä ja päästöjä kuin puu. Koska tuote on suunniteltu vain käsittelemätöntä puuta varten, muut poltettavat materiaalit saattavat vahingoittaa tulisijaa, hormia tai ympäröiviä rakenteita.
6. Jos lasi tai oven tiivisteet vaurioituvat, tuotetta ei saa käyttää ennen kuin vaurio on korjattu.
7. Tuotteita, jotka ovat kytkettyinä korvausilmahormiin ei saa koskaan käyttää luukku auki -asennossa muulloin, kuin puita lisättäessä tai lyhyen aikaa takkaa sytytettäessä.

Jos näitä varotoimenpiteitä ei noudateta, takuu ei ole voimassa ja ihmiset ja omaisuus voivat altistua vaaralle.

Neuvo: on järkevää antaa pätevän asentajan hoitaa tulisijan asennus tai ainakin tarkistaa asennus ennen käyttöönottoa, vaikka sitä ei alueellasi vaadittaisikaan.

Yleistä tietoa

Paino (205 kg)

Talon omistajan on varmistettava, että lattia kestää takan kokonaispainon aiheuttaman kuormituksen. Harkitse lattian vahvistamista, erityisesti uusissa taloissa ja kun takan alla ei ole lisätukia. Kelluvan puulattian päälle asennettaessa takka pitää upottaa, jotta lattia ei repeydy.

Eduslevy

Jos lattia on tulenarkaa materiaalia, takan eteen tulee asettaa tulenkestävä eduslevy.

Maalaus

Kun takka on silotettu/hiottu ja liima kuivunut, se voidaan maalata.

Käytä vain hengittävää, muurauksiin tarkoitettua maalia (akryylimaalia).

Noudata asennusohjetta turvallisuutesi vuoksi. Kaikki turvaetäisyydet ovat minimietäisyyksiä. Tulisijan asennus pitää suorittaa maakohtaisten lakien ja määräysten mukaan. Nordpeis AS ei vastaa tulisijan virheellisestä asennuksesta johtuvista vaurioista.

Emme vastaa painovirheistä ja pidätämme oikeudet muutoksiin. Uusimmat versiot ja yksityiskohtaiset tiedot palomuureista, savupiippuliitännästä jne., löydät internet-sivuiltamme www.nordpeis.com/fi



Manual for Origo

WAŻNE ŚRODKI OSTROŻNOŚCI

1. Podczas podłączania pieca / kominka do komina / przewodu kominowego należy postępować zgodnie z instrukcją instalacji. W przypadku podłączenia w sposób niezgodny z instrukcją należy wziąć pod uwagę promieniowanie cieplne z przewodu kominowego do otaczających materiałów.
2. Przed użyciem należy uważnie przeczytać instrukcję obsługi i postępować zgodnie z jej zaleceniami.
3. Zintegrowane lub zdefiniowane otwory konwekcyjne nigdy nie mogą być zmniejszone lub częściowo zablokowane. Może to doprowadzić do przegrzania, co z kolei może spowodować pożar domu lub poważne uszkodzenie produktu.
4. Należy używać wyłącznie przeznaczonych do tego podpałek. **Nigdy nie używaj benzyny, oleju napędowego ani innych płynów do rozpalania ognia. Może to spowodować eksplozję!**
5. Nigdy nie używaj innego paliwa niż naturalne, suche, pocięte drewno. Brykiety, torf, koks, węgiel i odpady budowlane wytwarzają znacznie wyższe temperatury i emisje niż naturalne drewno. Ponieważ produkt został zaprojektowany do użytku wyłącznie z naturalnym drewnem, inne paliwa mogą uszkodzić produkt, komin i otaczające konstrukcje.
6. W przypadku uszkodzenia szyby lub uszczelki drzwiczek należy zaprzestać korzystania z produktu do czasu naprawy uszkodzenia.
7. Produkty podłączone do wentylowanego komina stalowego nigdy nie mogą być używane z otwartymi lub uchylonymi drzwiczkami, z wyjątkiem dokładania drewna lub krótkotrwale w procesie rozpalania.

Nieprzestrzeganie środków ostrożności spowoduje utratę gwarancji i będzie stanowić zagrożenie dla ludzi i mienia.

Porada: Nawet jeśli nie jest to wymagane na danym obszarze, zaleca się, aby instalację lub przynajmniej końcową inspekcję przed rozpoczęciem użytkowania przeprowadził wykwalifikowany instalator pieca / kominka.

Informacje ogólne

Ciężar (205 kg)

Właściciel domu musi upewnić się, że podłoga jest w stanie utrzymać całkowity ciężar kominka. W przypadku montażu produktu na drewnianej podłodze pływającej należy usunąć panele podłogowe pod kominkiem, aby uniknąć ich zablokowania i pęknięcia.

Płyta podłogowa

Jeśli podłoga jest wykonana z materiału palnego, przed kominkiem należy umieścić ognioodporną płytę podłogową.

Malowanie

Po zaszpachlowaniu / oszlifowaniu kominka i wyschnięciu spoin klejonych, kominek jest gotowy do malowania. Używaj tylko oddychającej farby (akrylowej) przeznaczonej do powierzchni murowanych.

Dla własnego bezpieczeństwa, przestrzegaj instrukcji montażu. Wszystkie odległości bezpieczeństwa są odległościami minimalnymi. Instalacja kominka musi być zgodna z przepisami i regulacjami kraju, w którym jest instalowany. Firma Nordpeis AS nie ponosi odpowiedzialności za nieprawidłowo zmontowane kominki. Firma Nordpeis AS nie ponosi odpowiedzialności za błędy typograficzne i zmiany.



Instrukcja do Origo

FIG 1

Origo Colorado = mm

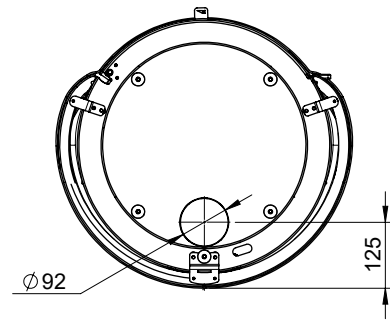
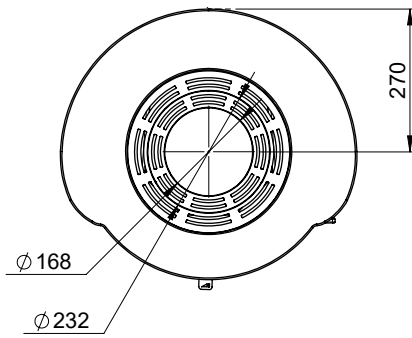
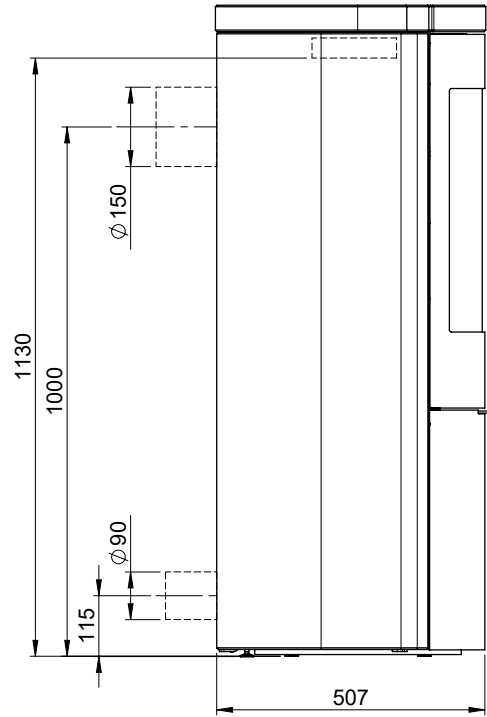
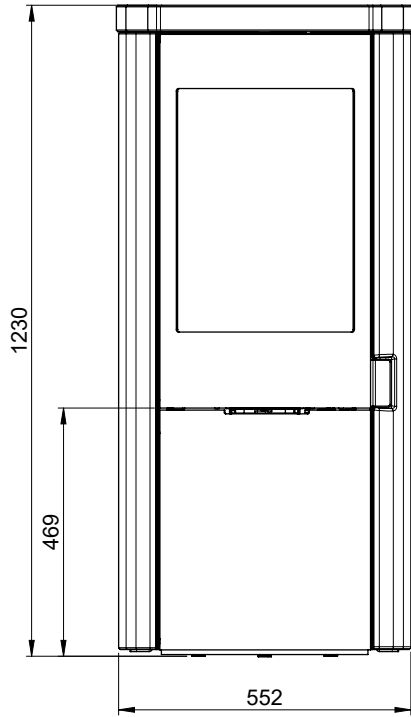


FIG 1 a

Origo DV Colorado =mm

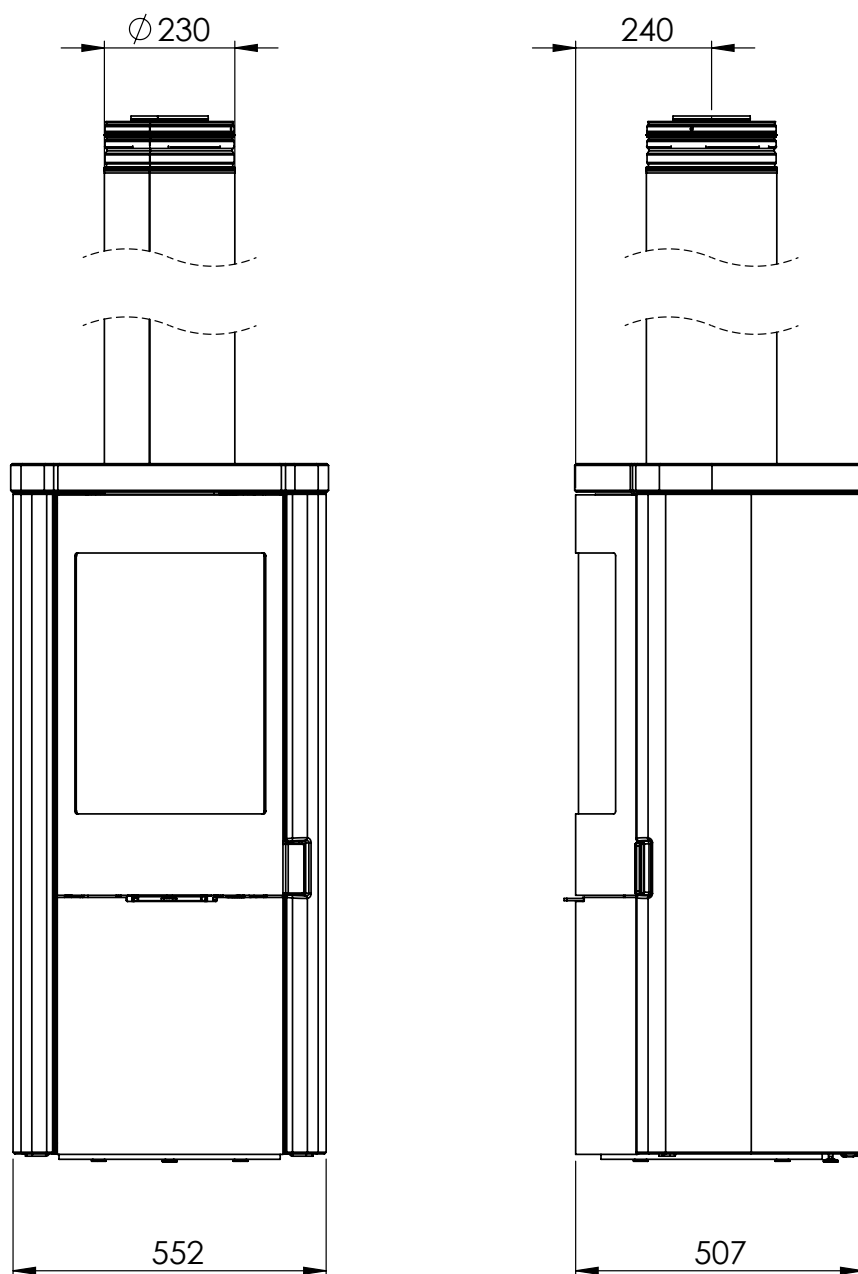


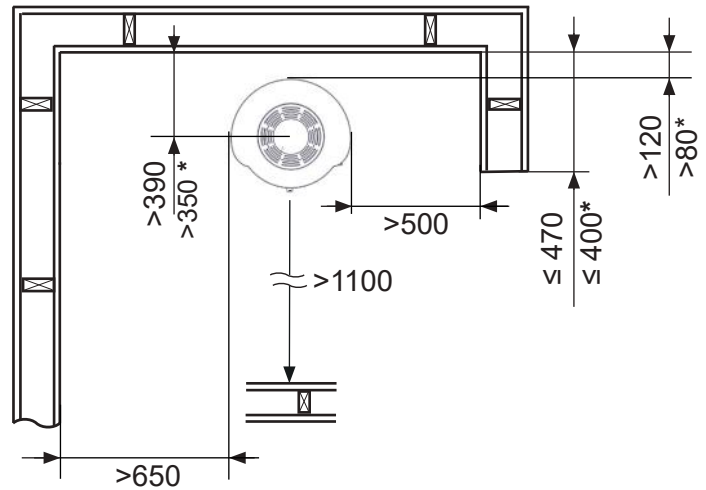
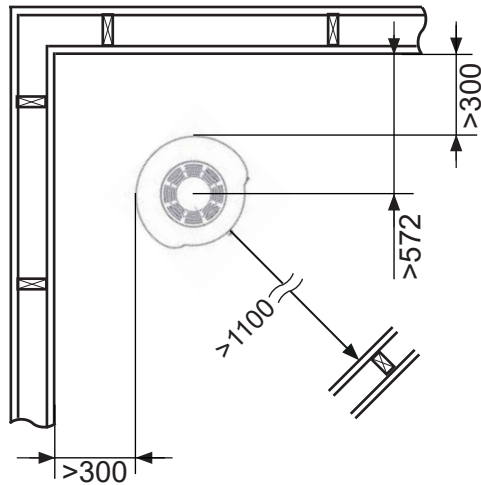


FIG 2**Origo Colorado / Origo DV Colorado - safety distances**

 = Brannmur / Brandmur / Firewall / Hitzenschutzwand / Mur pare-feu / Parete non combustibile / Palomuri / Ściana palna

 = Brennbart materiale / Brännbart material / Combustible material / Brennbares Material / Matériaux combustibles/ Parete combustibile / Tulenarka materiaali / Material palny



NO * = Kun med isolert pipe

SE * = Endast med isolerad skorsten

FI * = Vain eristettyä savupiippua käytettäessä

EN * = Only applicable with insulated chimney

DE * = Nur mit isoliertem Abgasrohr anwendbar

FR * = Uniquement pour les installations en conduits isolés

PL * = Ma zastosowanie tylko w przypadku izolowanego komina

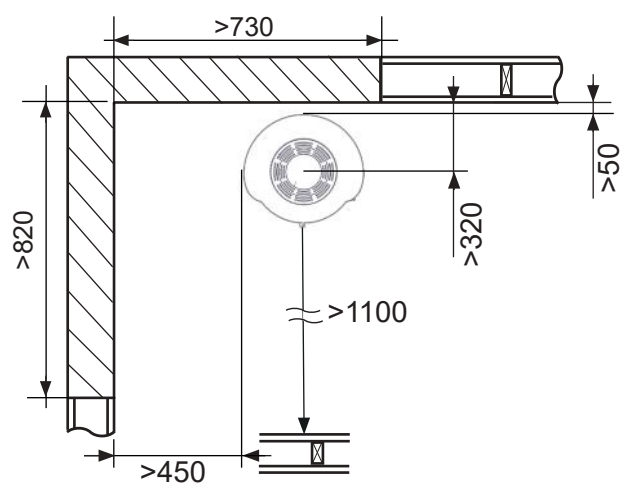
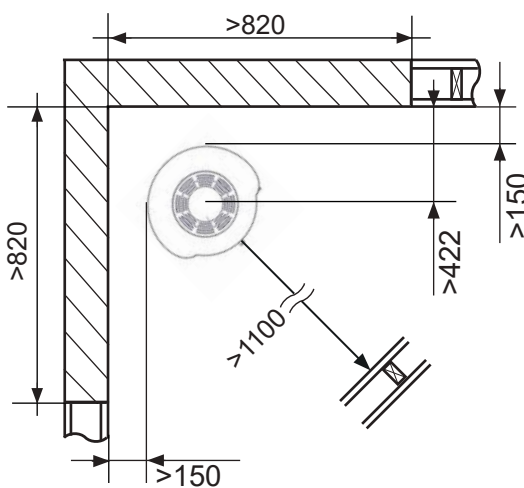

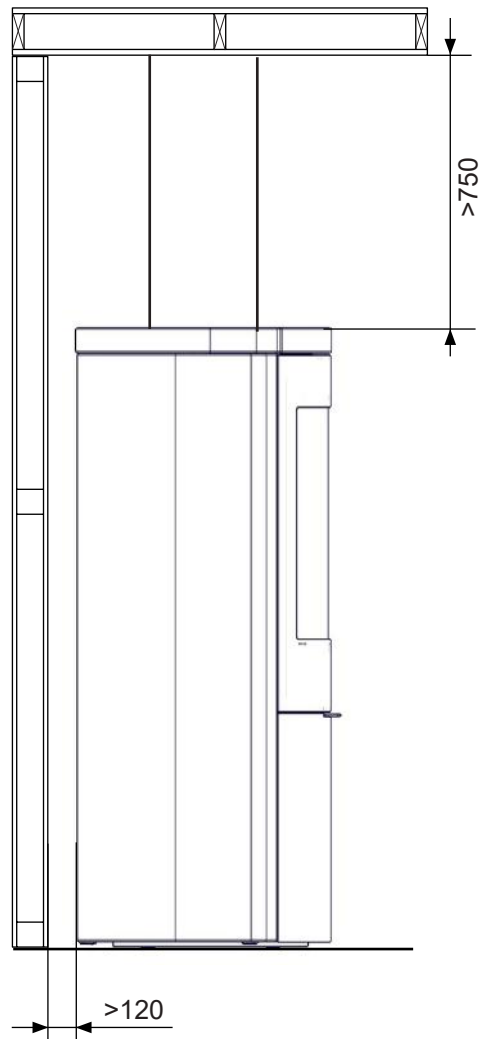


FIG 2 a

Origo Colorado / Origo DV Colorado - safety distances

 = Brennbar materiale / Brännbart material / Combustible material / Brennbares Material /
Matériaux combustibles/ Parete combustibile / Tulenarka materiaali / Materiał palny





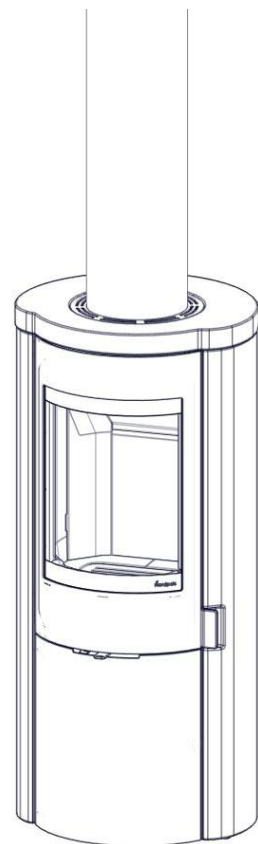
ORIGO COLORADO



FIG 4 - 12



**FIG 3 - 5b,
7-12a**



ORIGO DV COLORADO

FIG 3 **ORIGO DV COLORADO**

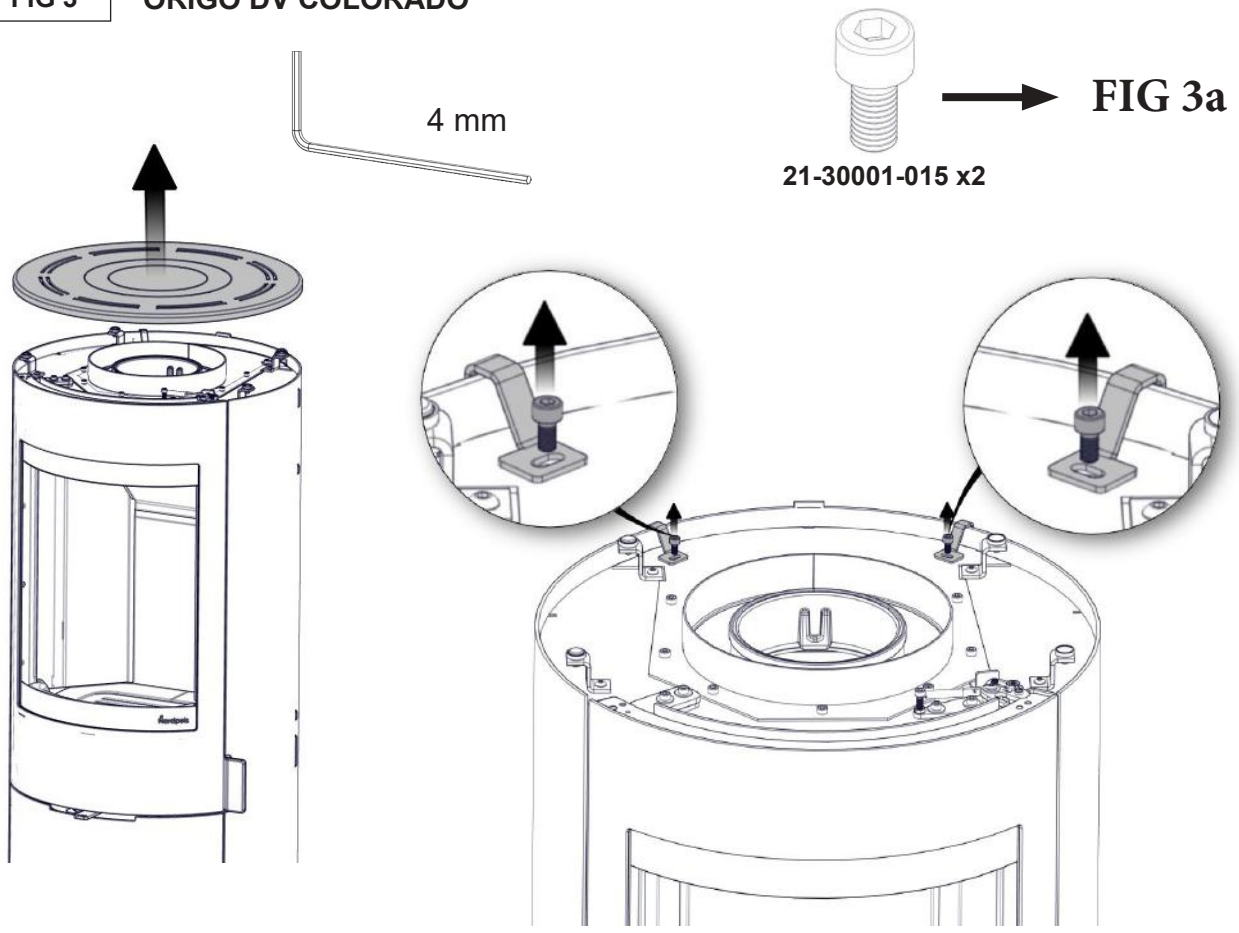


FIG 3 a **ORIGO DV COLORADO**

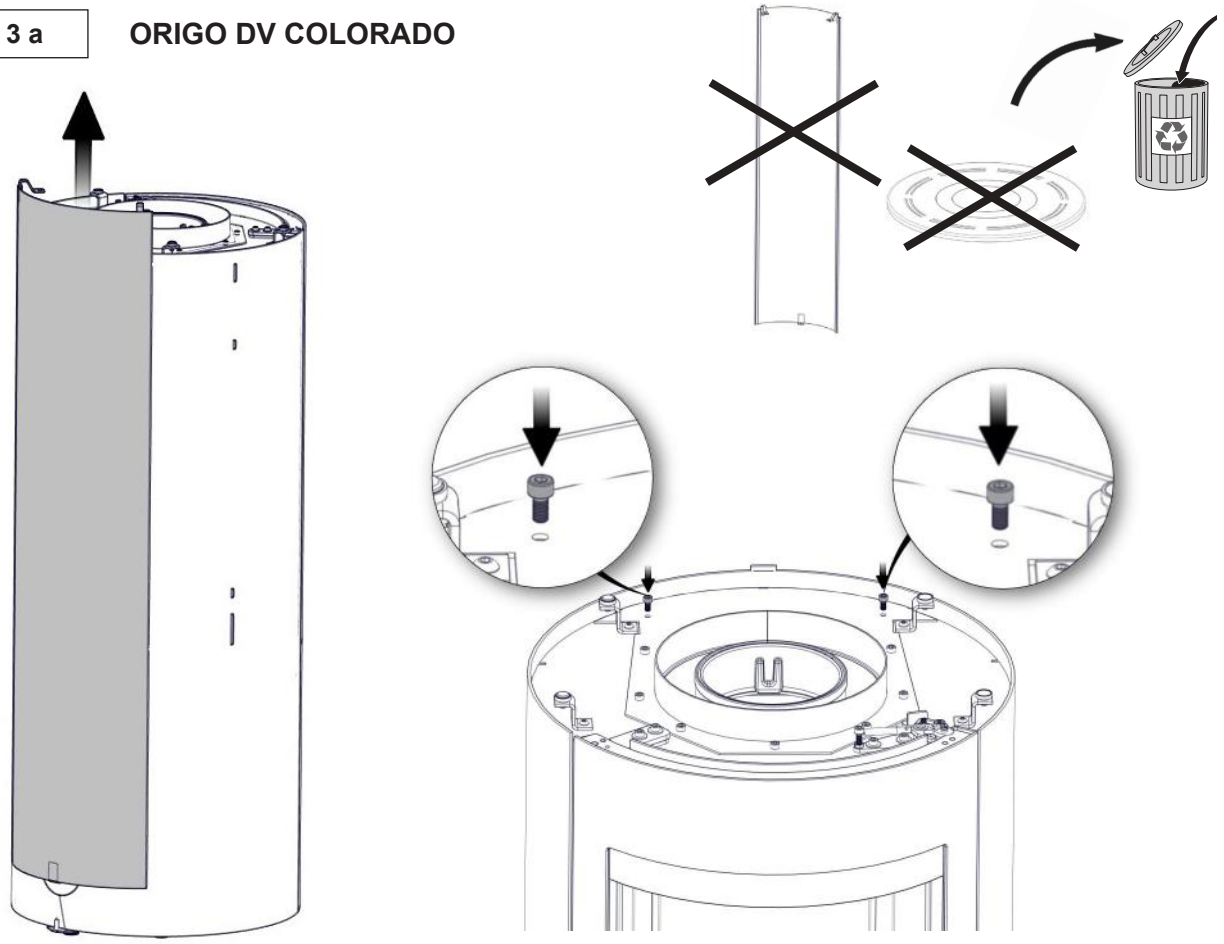


FIG 4

ORIGO COLORADO / ORIGO DV COLORADO

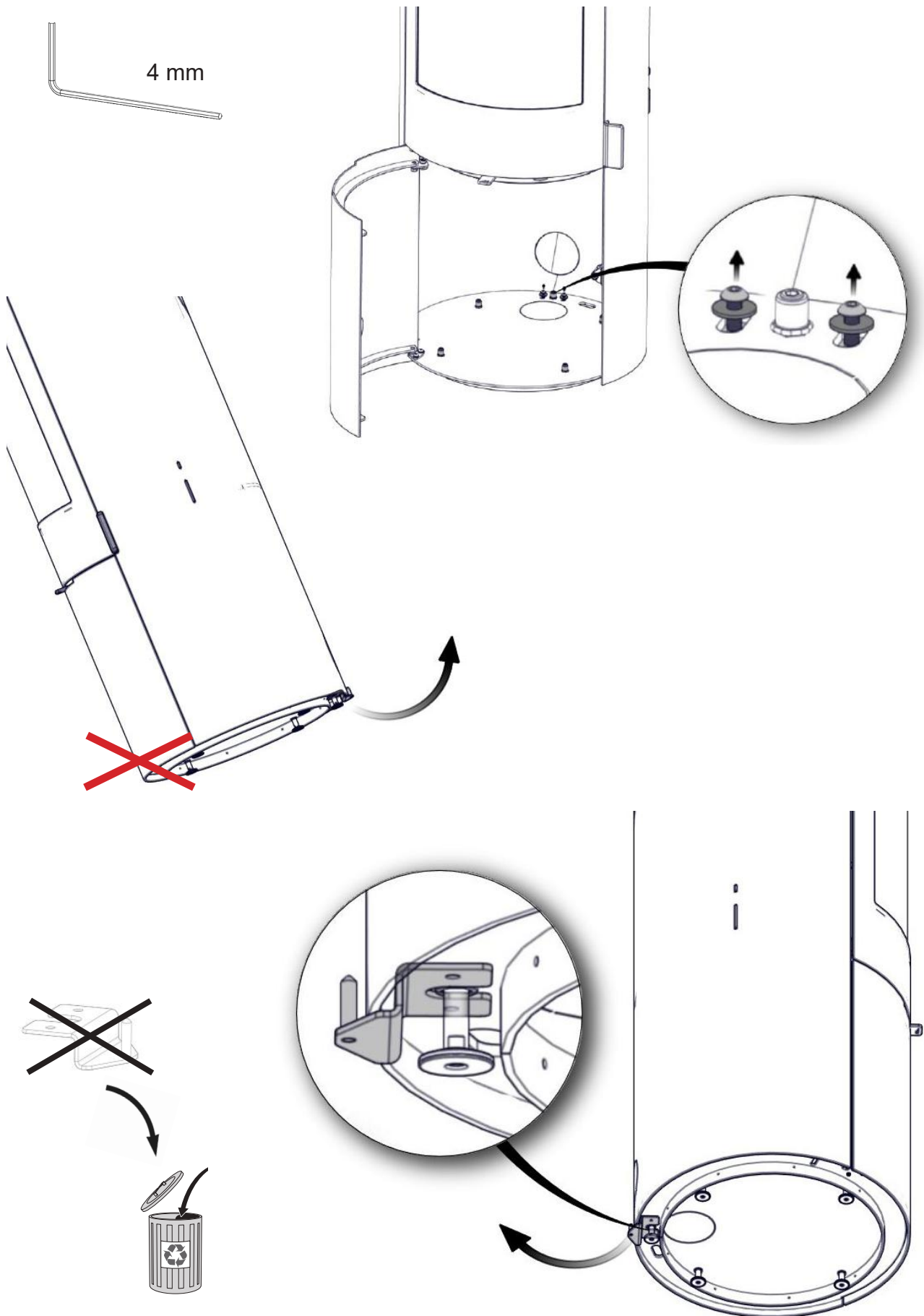


FIG 5

ORIGO COLORADO / ORIGO DV COLORADO

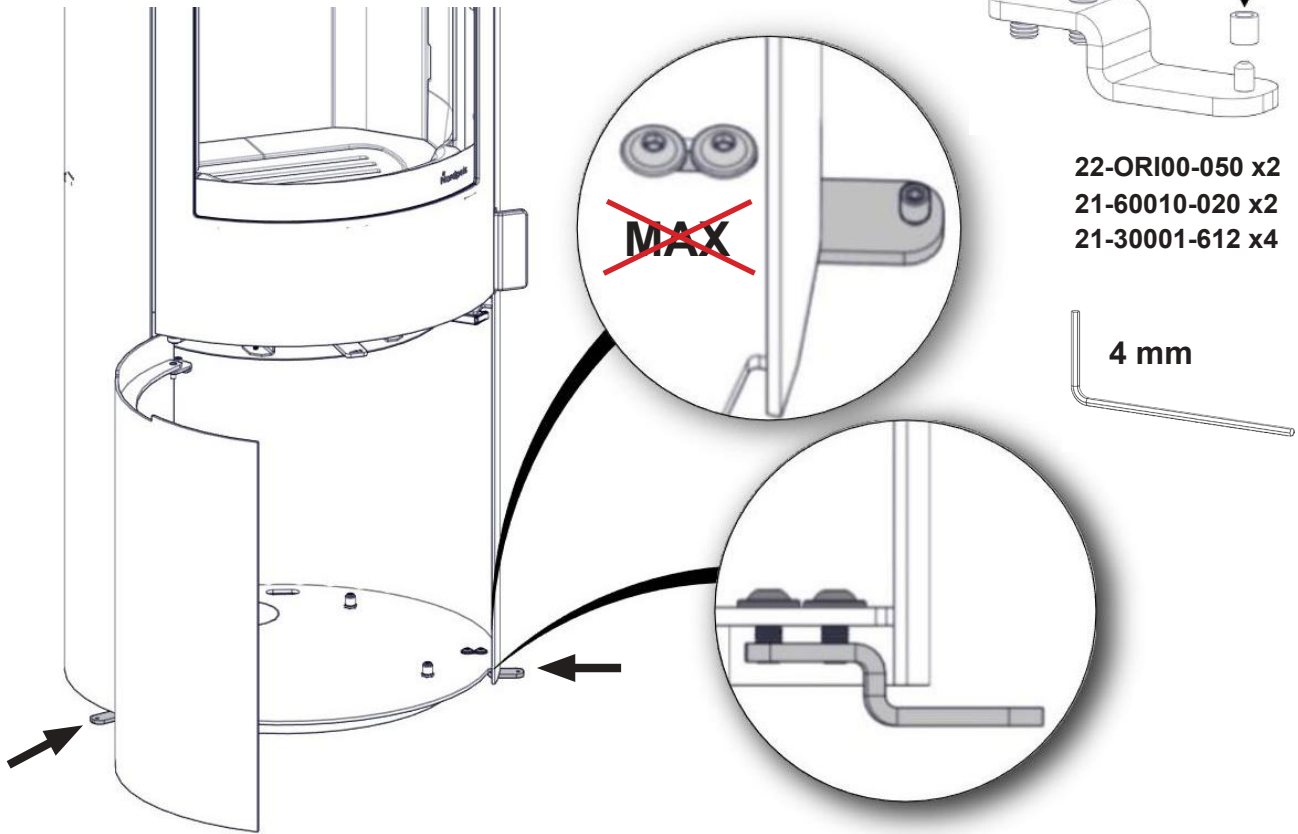


FIG 5 a

ORIGO COLORADO / ORIGO DV COLORADO

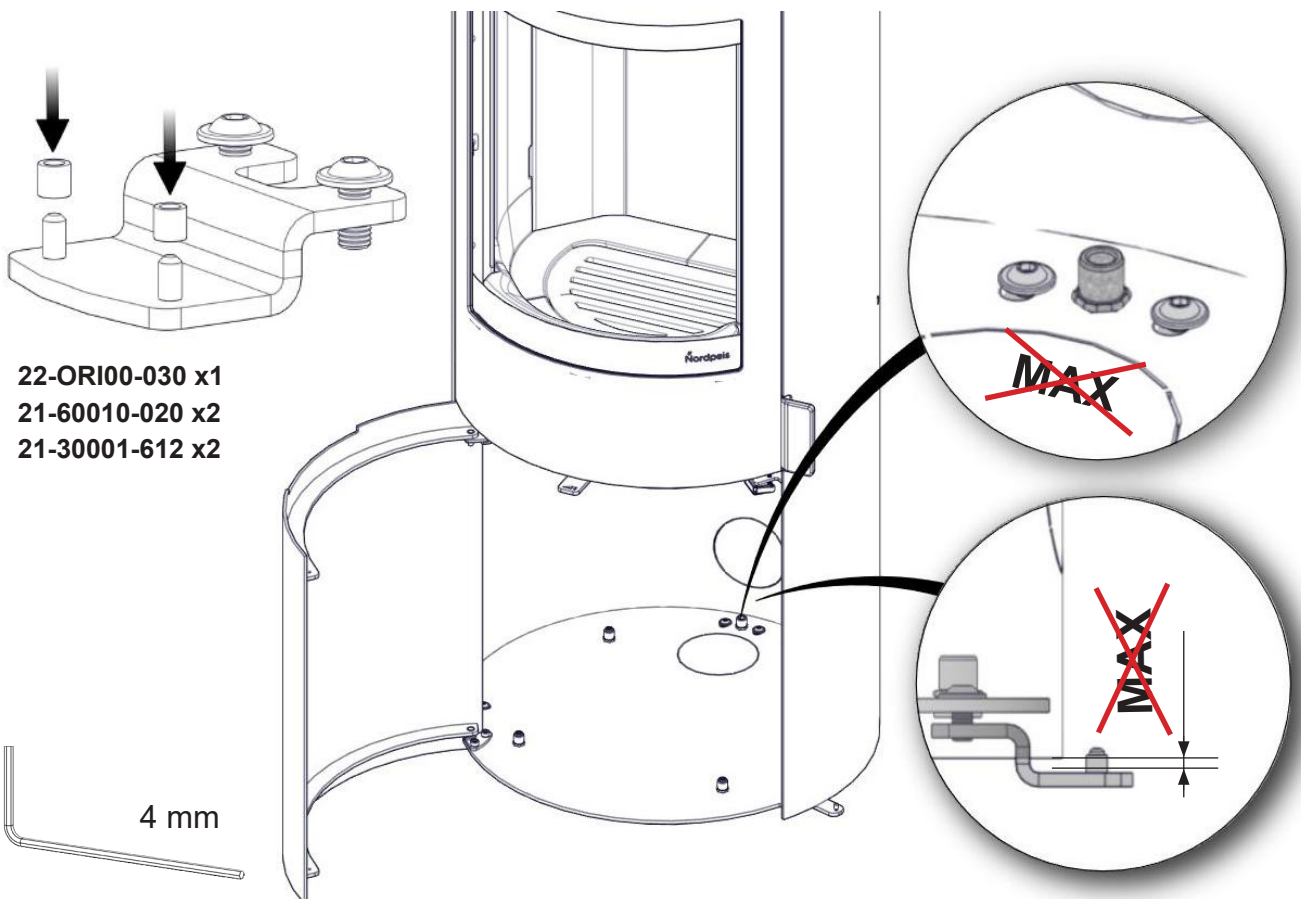


FIG 5 b

ORIGO COLORADO / ORIGO DV COLORADO

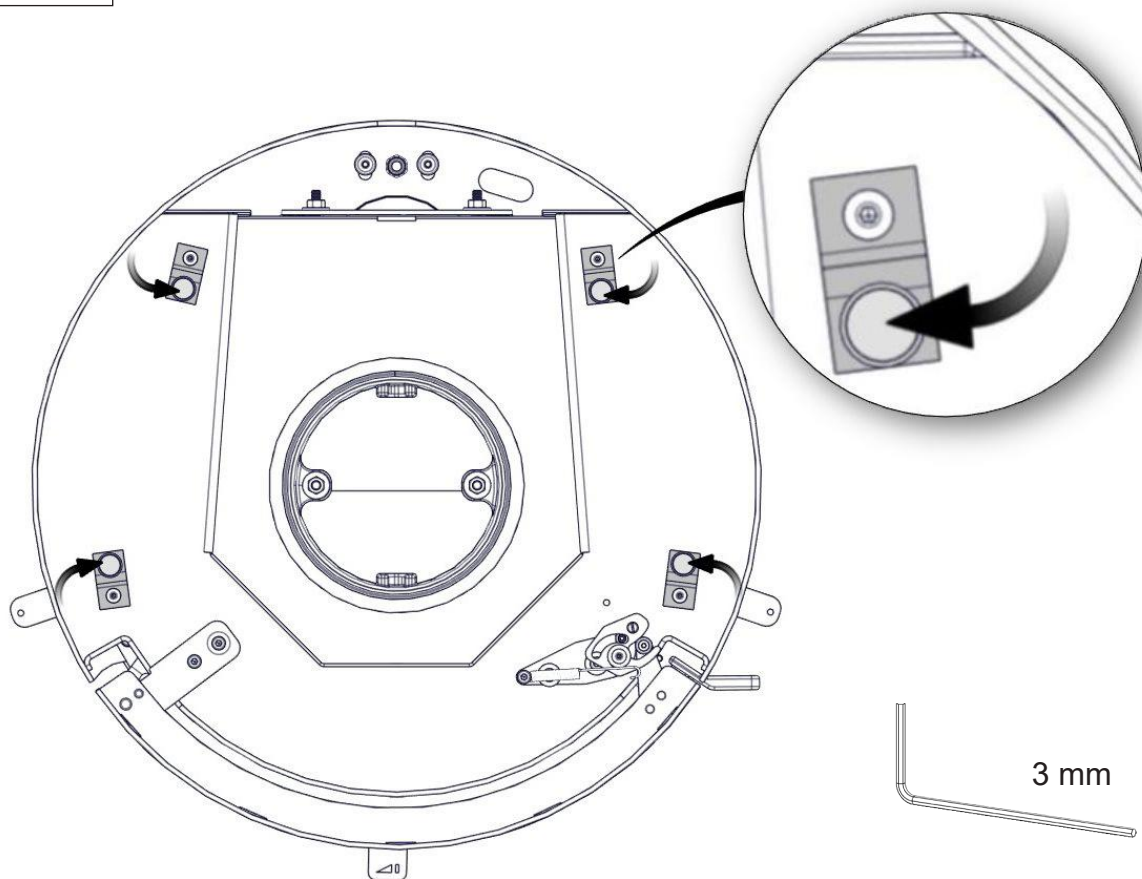


FIG 6

ORIGO COLORADO

Bakre luftstilkobling / Bakre luftanslutning / Rear air connection
Palamisilmaliitântä takana / Hinterer Luftanschluss / Raccordement d'air par l'arrière
Bageste lufttilkobling / Tylne podłączenie powietrza

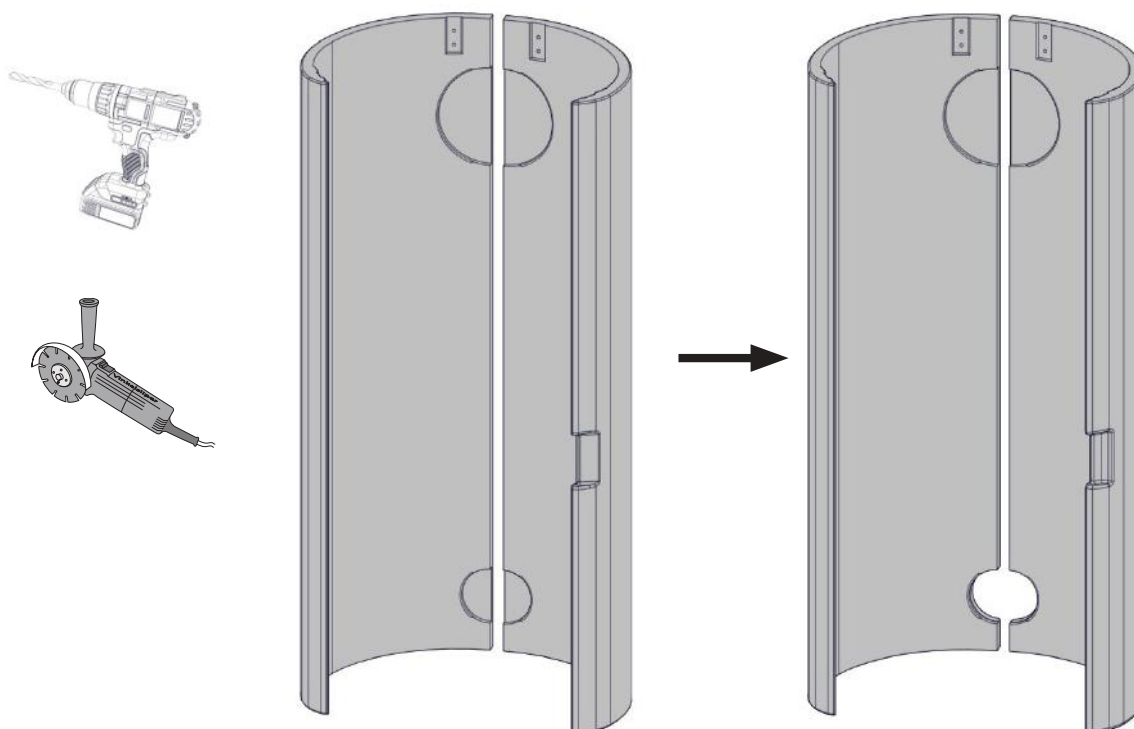


FIG 6 a**ORIGO COLORADO**

Bakre røykrørstilkobling / Bakre rökrörsanslutning / Rear flue connection
 Savupiippuliitäntä takana / Hinterer Rauchgasabschluss / Raccordement du conduit
 par l'arrière / Bageste røgrørstilkobling / Tylne podłączenie przewodu kominowego

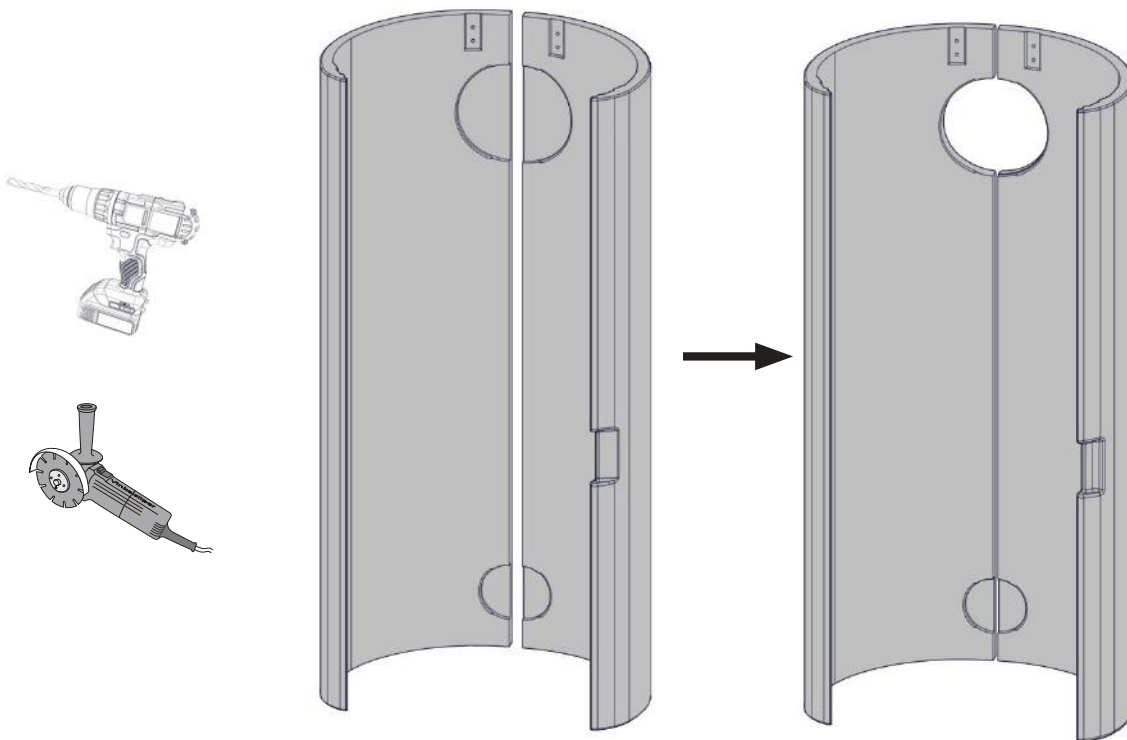
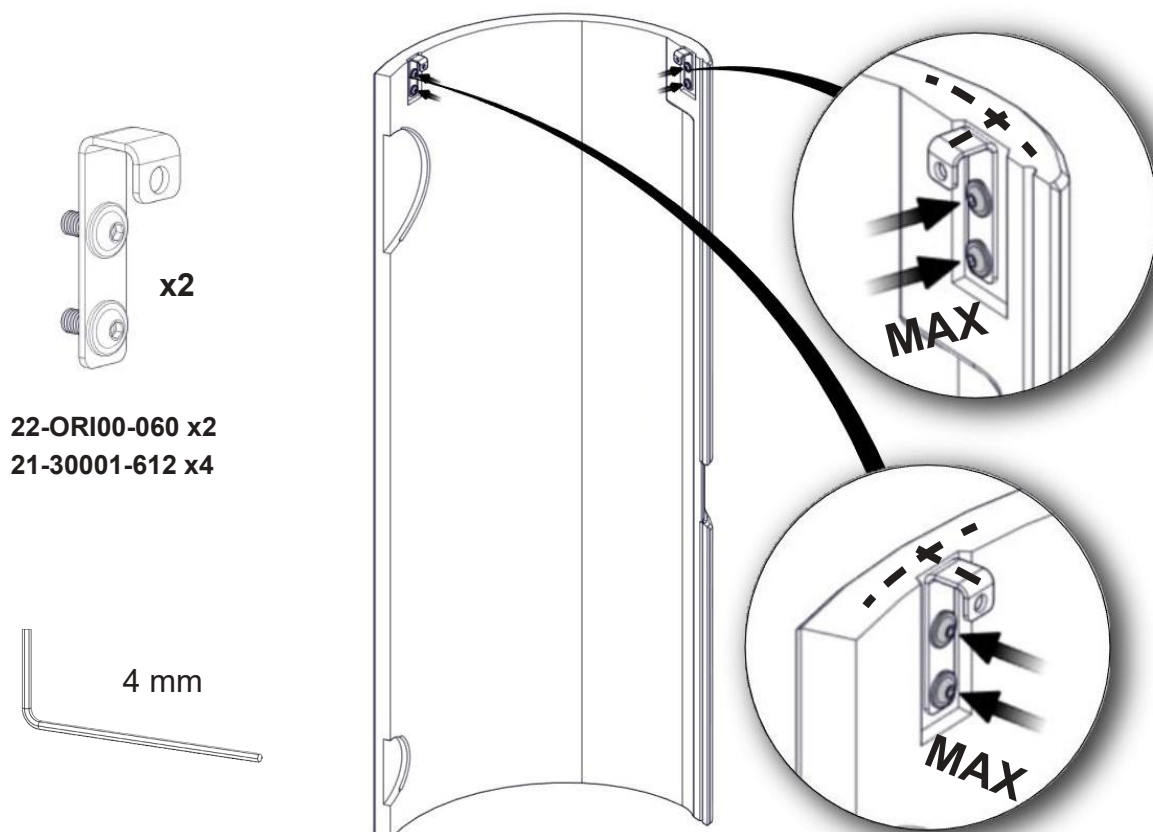
**FIG 7****ORIGO COLORADO / ORIGO DV COLORADO**

FIG 7 a

ORIGO COLORADO / ORIGO DV COLORADO

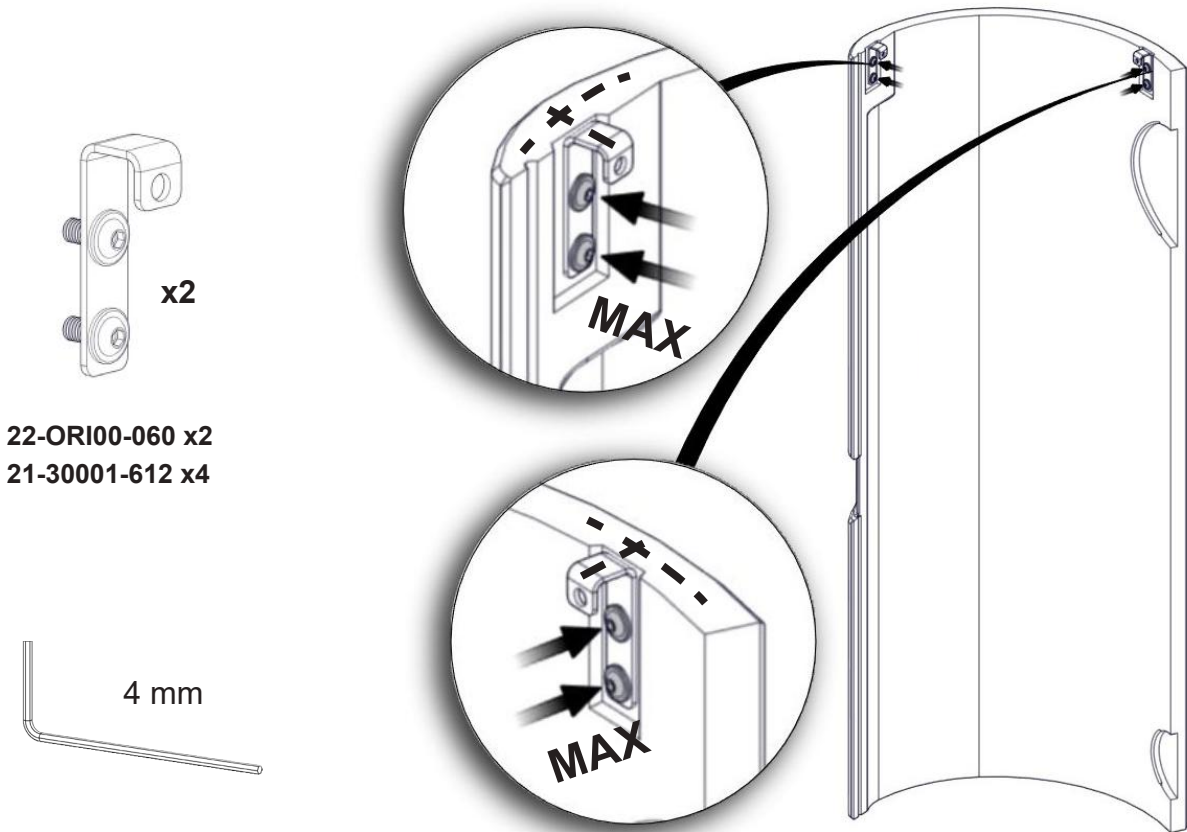


FIG 8

ORIGO COLORADO / ORIGO DV COLORADO

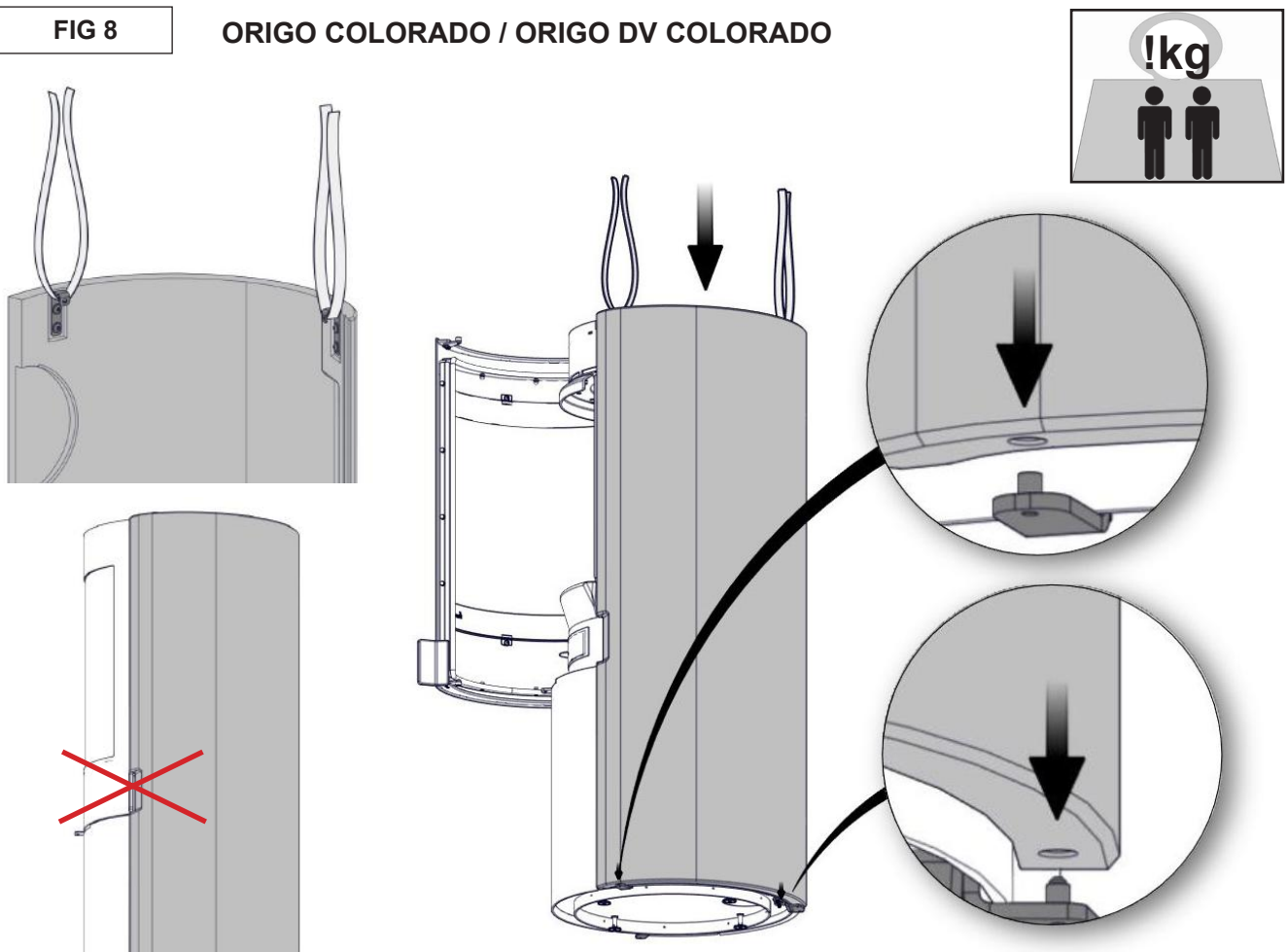


FIG 8 a

ORIGO COLORADO / ORIGO DV COLORADO

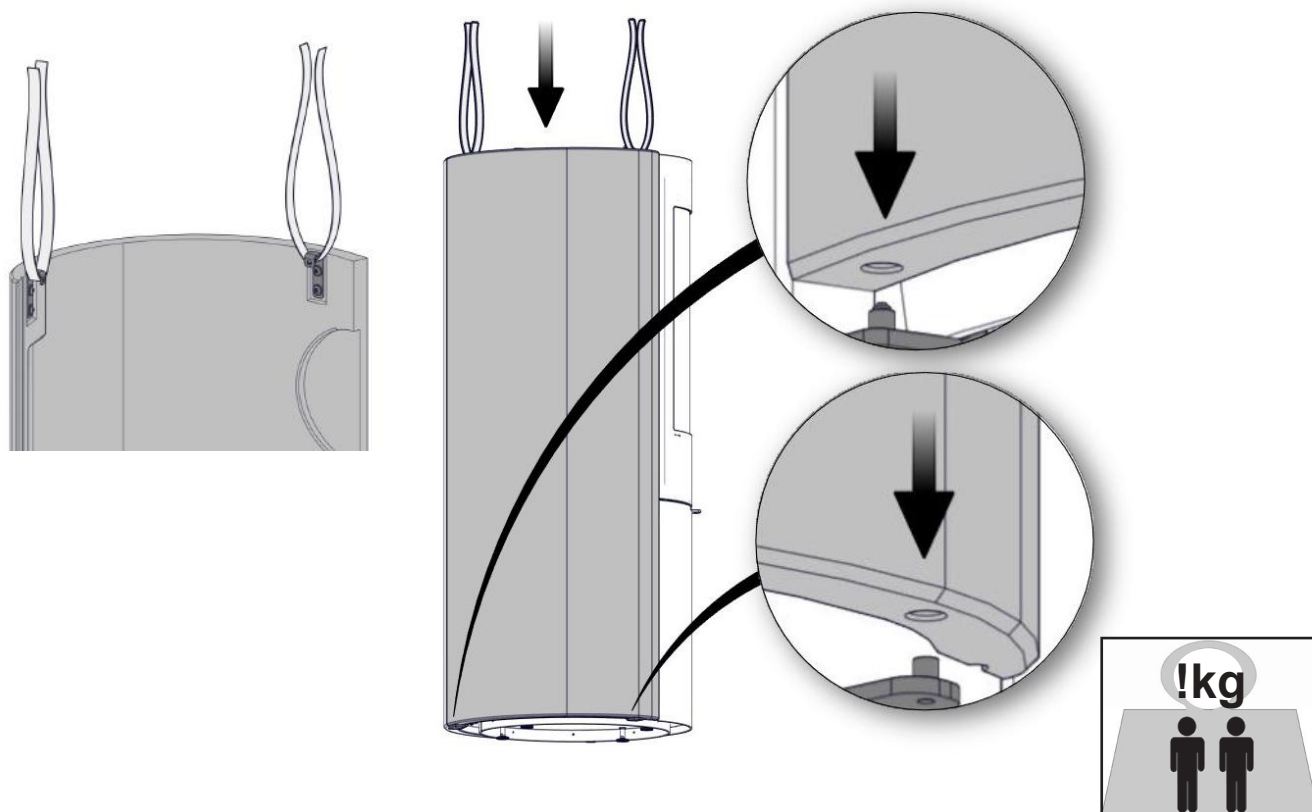


FIG 9

ORIGO COLORADO / ORIGO DV COLORADO

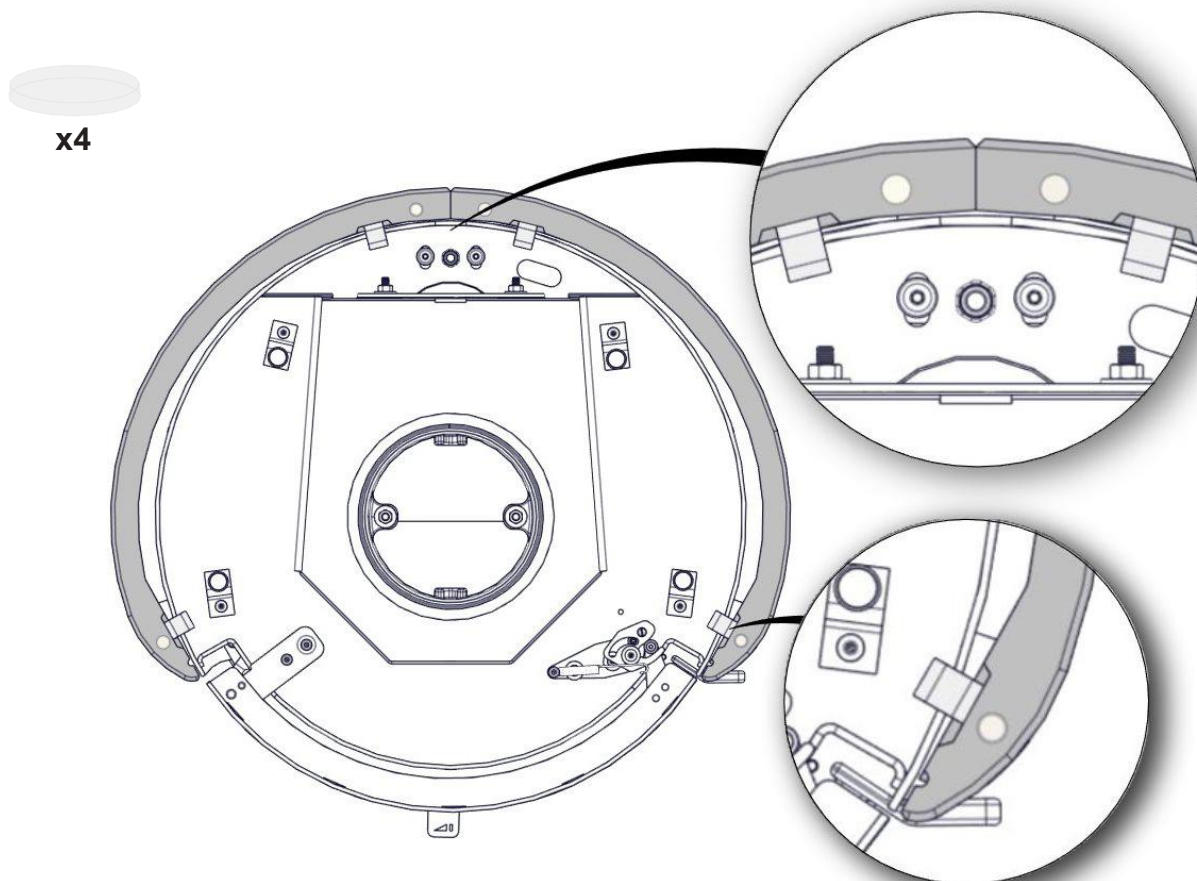


FIG 9 a

ORIGO COLORADO / ORIGO DV COLORADO

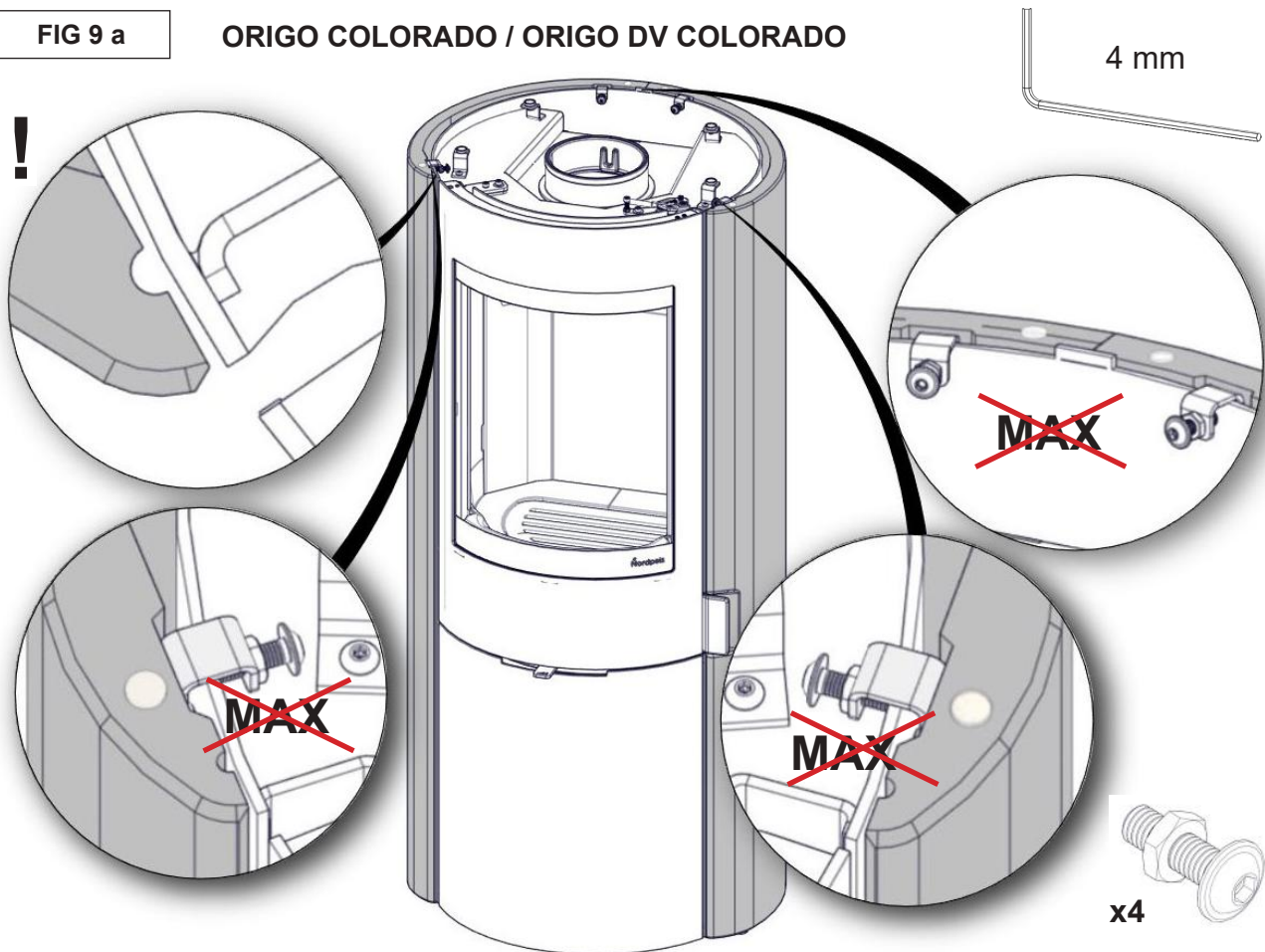


FIG 9 b

ORIGO COLORADO / ORIGO DV COLORADO

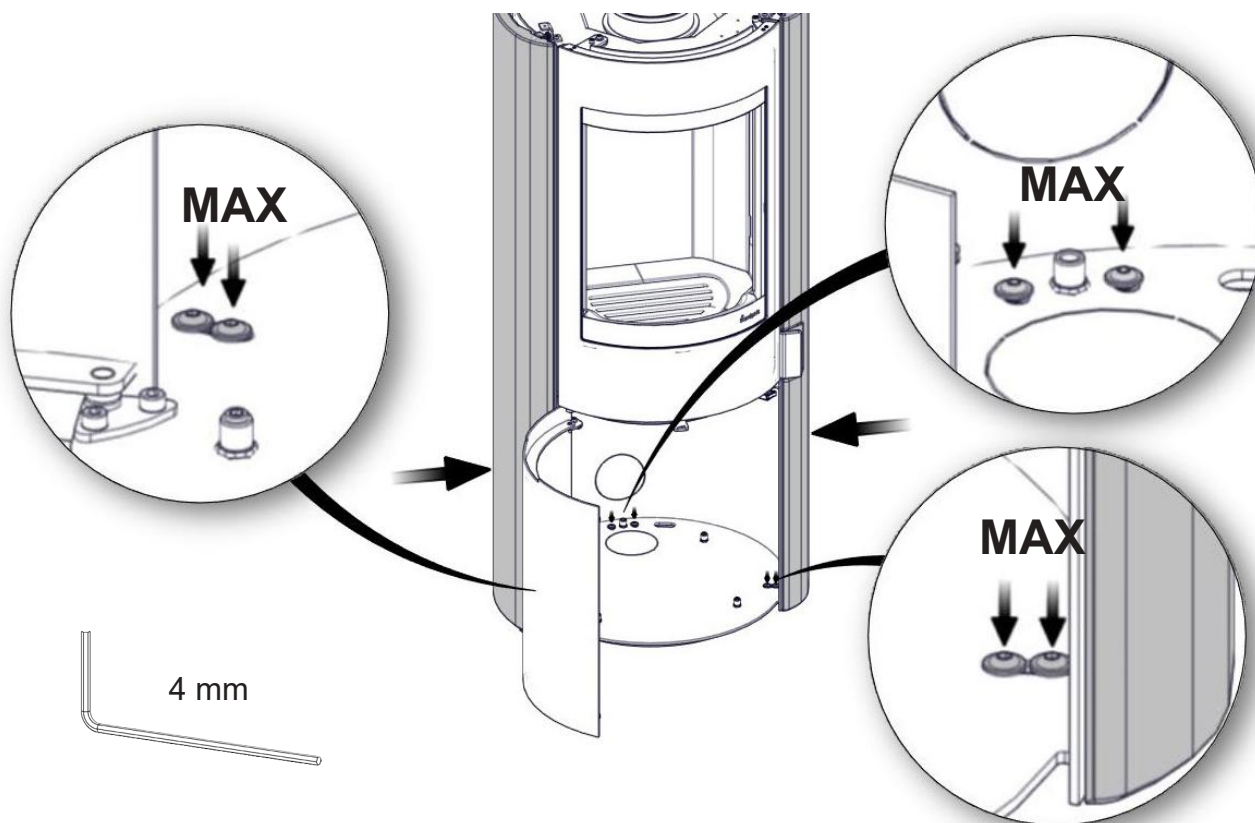


FIG 9 c

ORIGO COLORADO / ORIGO DV COLORADO

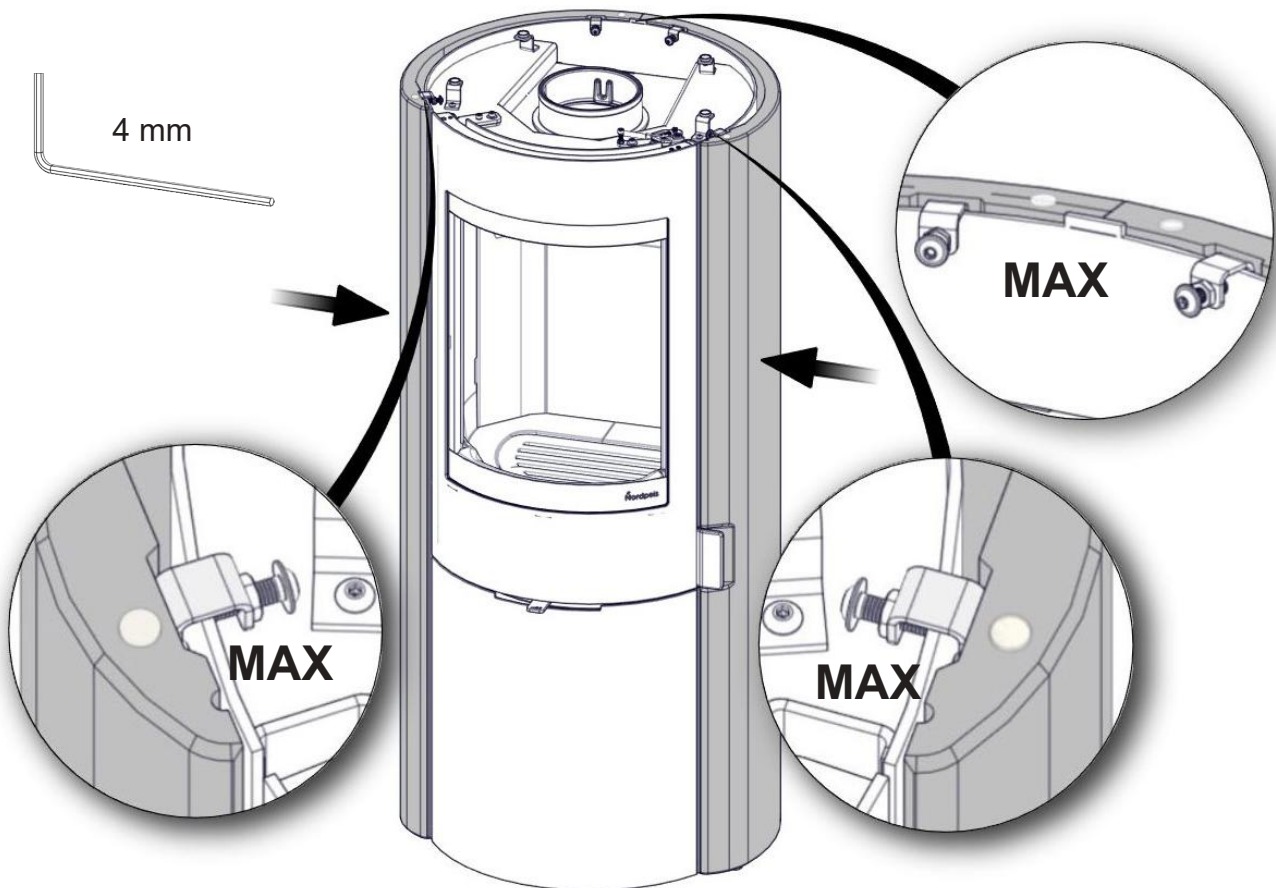


FIG 9 d

ORIGO COLORADO / ORIGO DV COLORADO

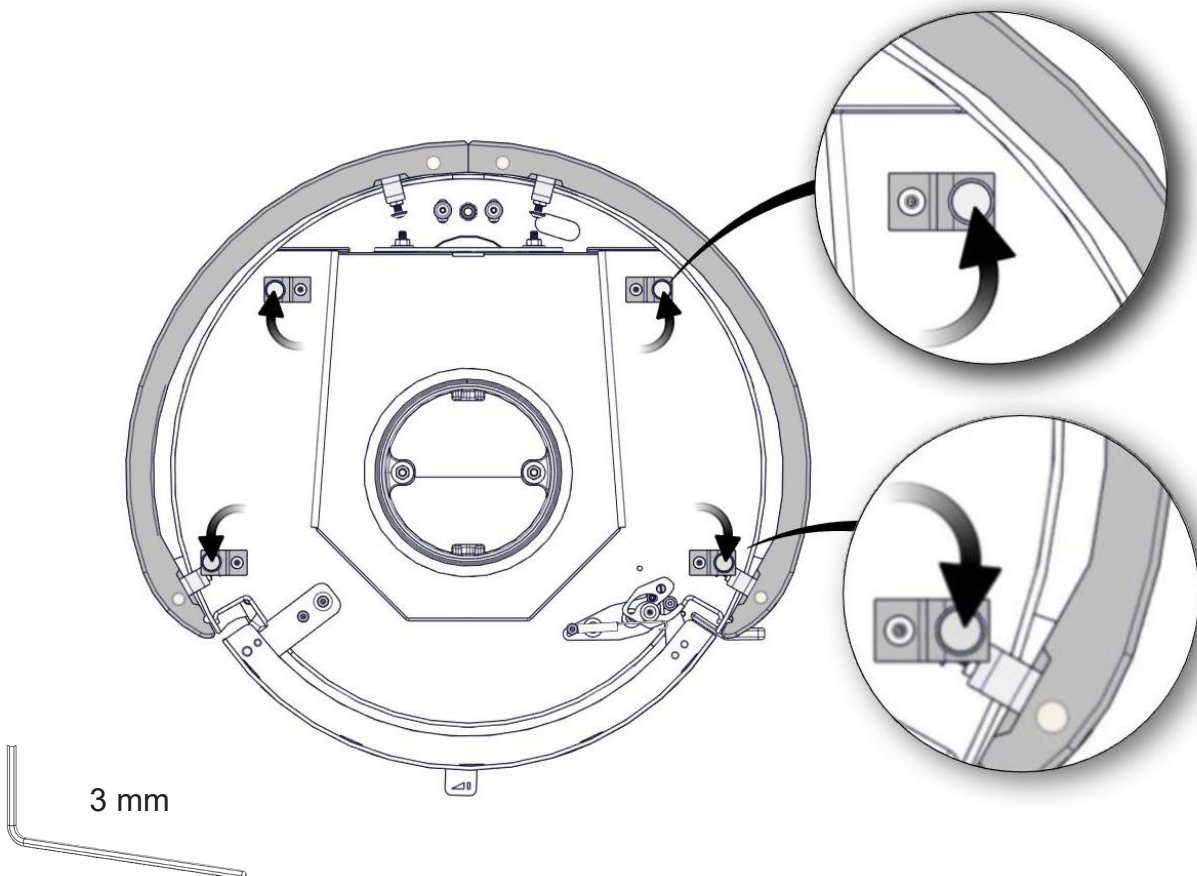


FIG 10

ORIGO COLORADO / ORIGO DV COLORADO

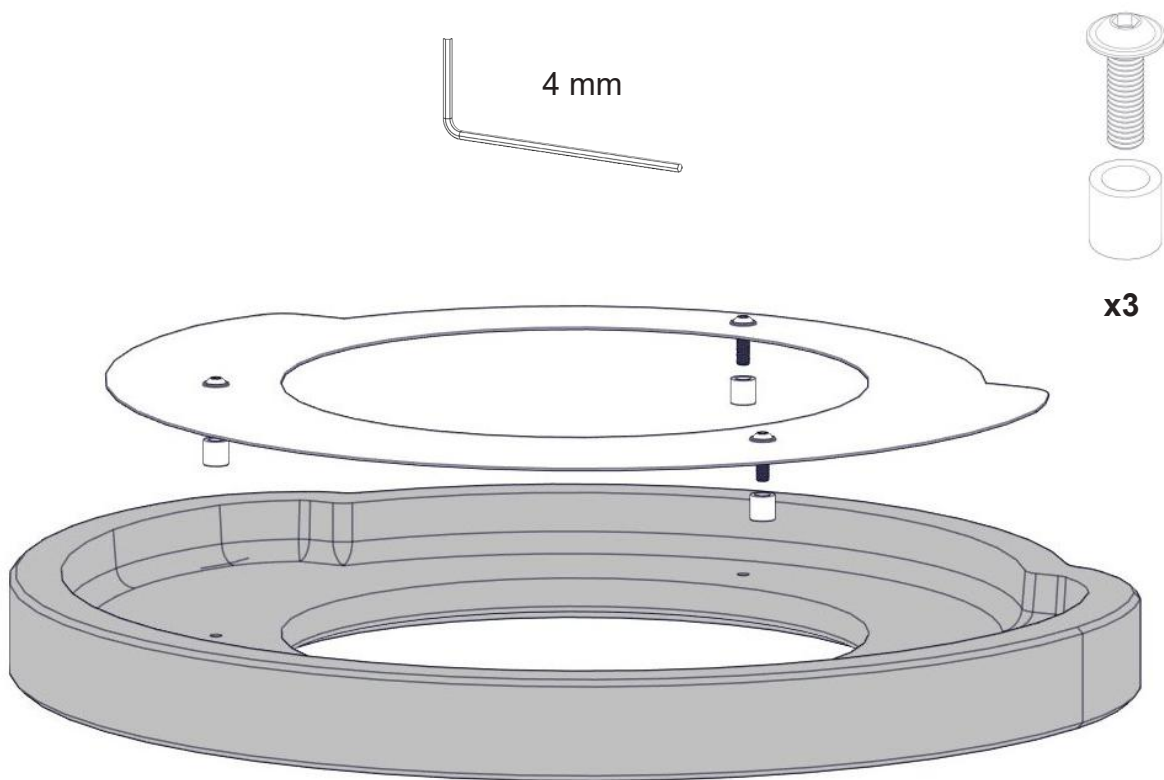


FIG 11

ORIGO COLORADO / ORIGO DV COLORADO

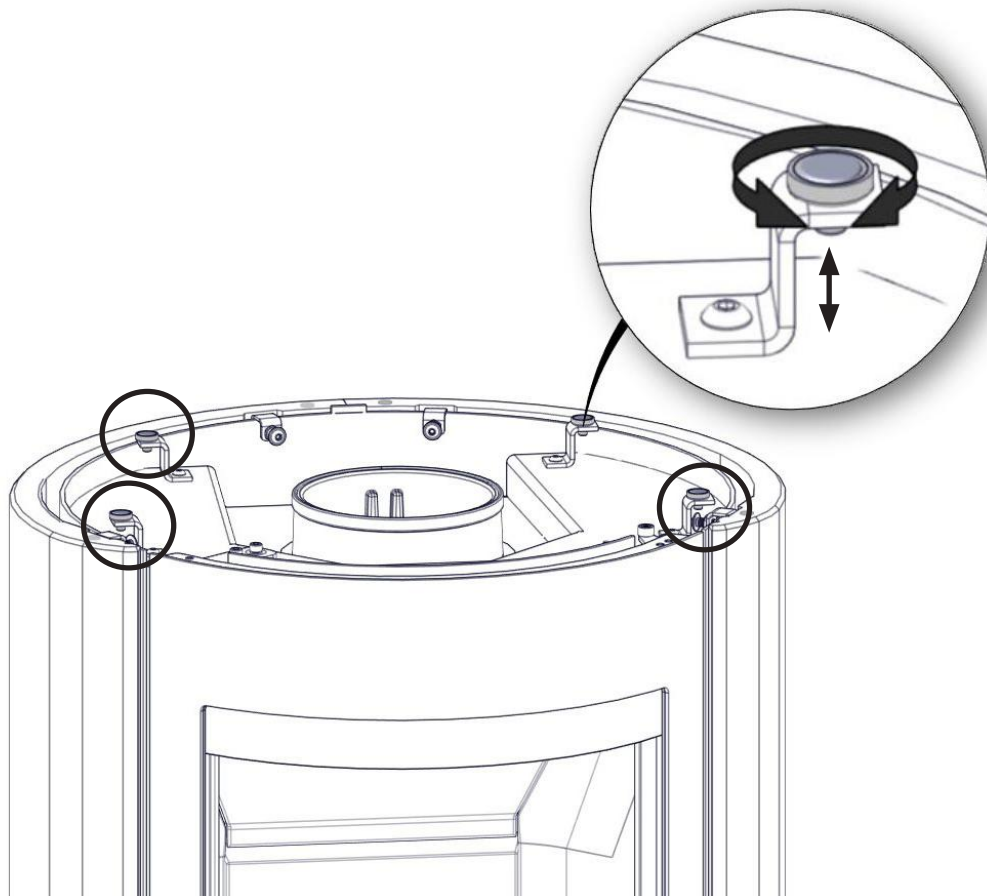


FIG 11 a

ORIGO COLORADO / ORIGO DV COLORADO

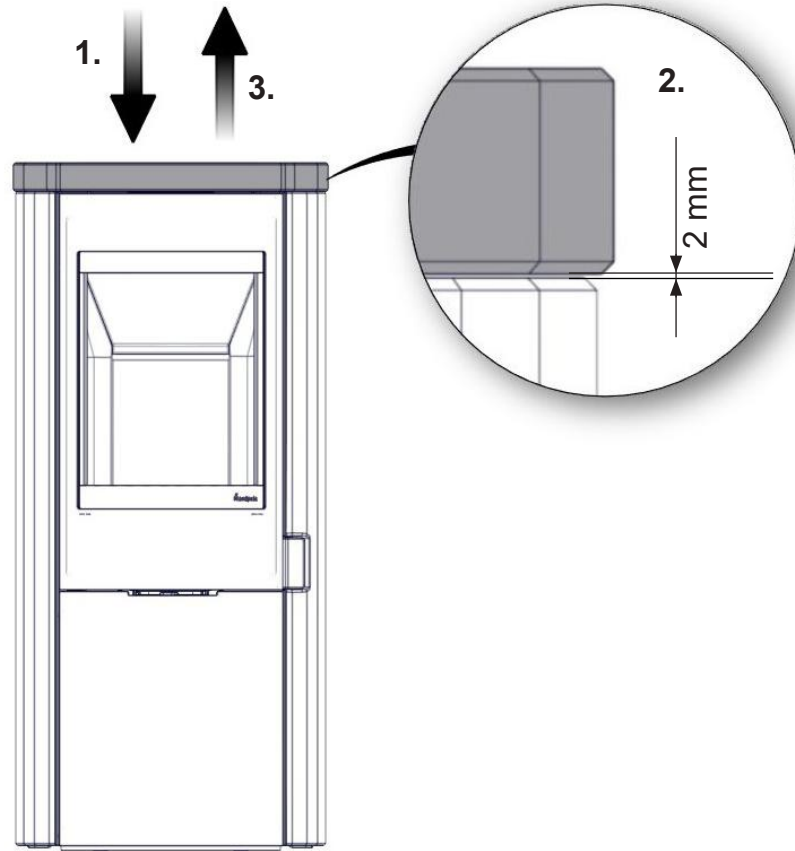


FIG 11 b

ORIGO COLORADO / ORIGO DV COLORADO

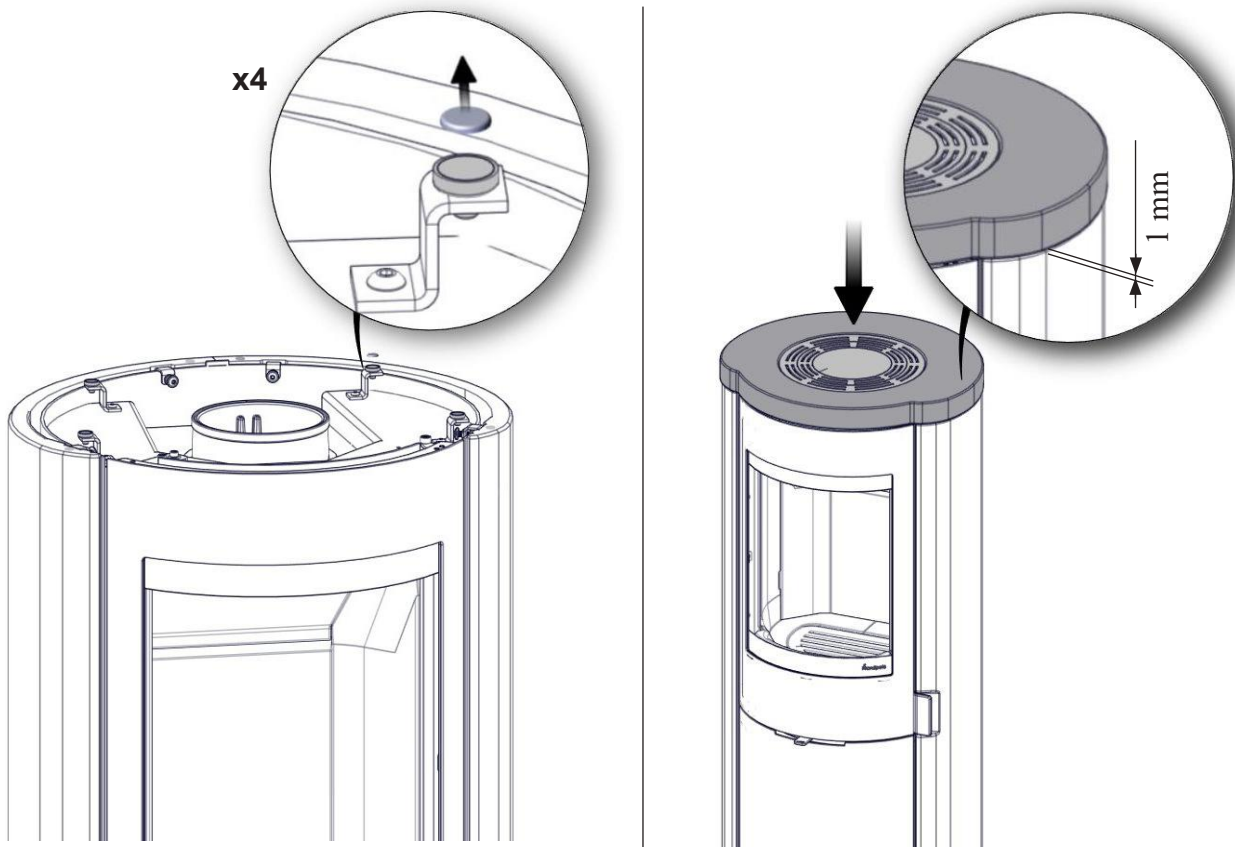


FIG 12

ORIGO COLORADO / ORIGO DV COLORADO

Øvre røykrørstilkobling / Övre rökrörsanslutning / Top flue connection
Savupiippuliitäntä kannessa / Oberer Rauchgasabschluss / Raccordement du conduit
par le haut / Øverste røgrørstilkobling / Górne podłączenie przewodu kominowego

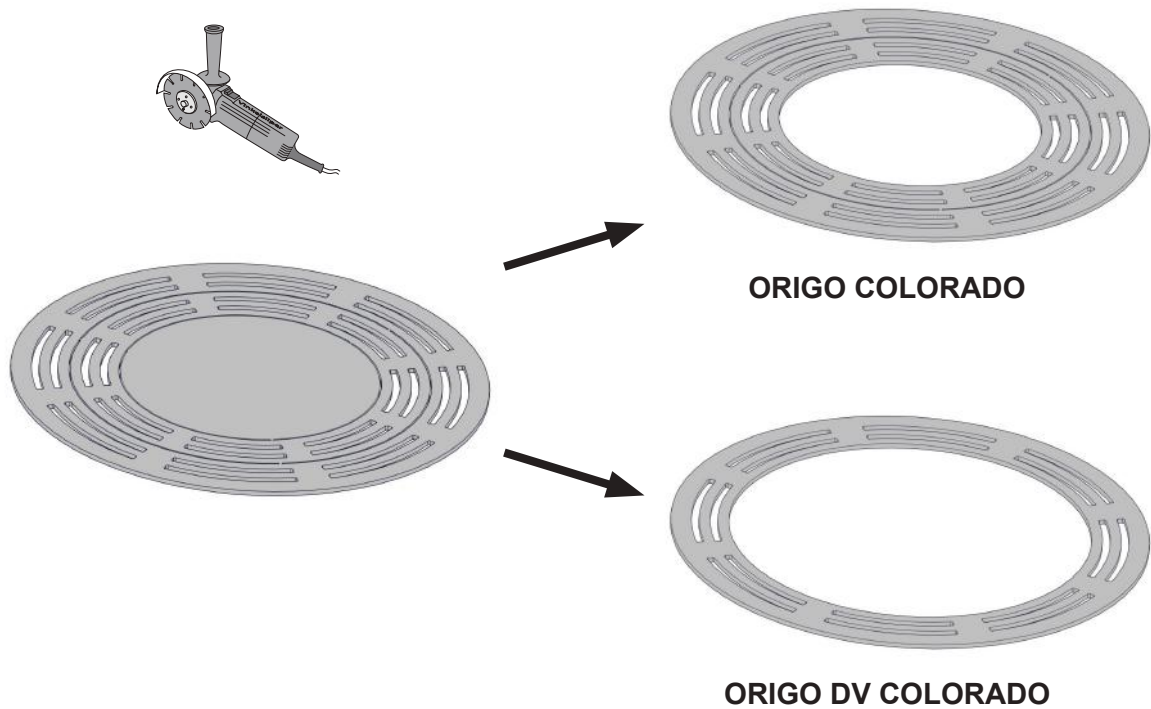
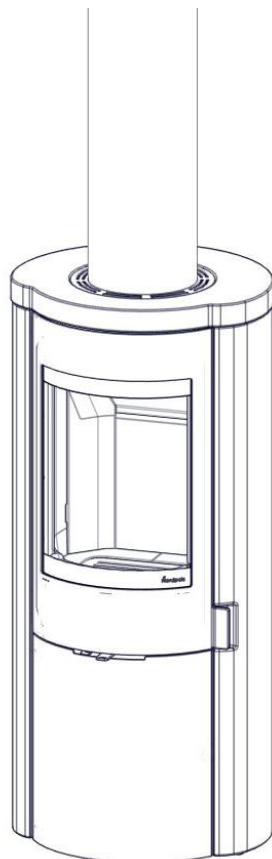


FIG 12 a

ORIGO DV COLORADO





Nordpeis AS, Gjellebekkstubben 11, 3420 LIERSKOGEN, Norway
www.nordpeis.com