

# Jøtul F 360v2 Advance

Jøtul F 360v2 Advance  
Manual Version P00

NL	- Installatie- en montagehandleiding	3
DE / CH	- Montage- und Gebrauchsanleitung	24
CH	- Manuel d'installation et d'utilisation	46
CH	- Manuale di installazione con dati tecnici per la Svizzera	67
NL/DE/FR-	Declaration of conformity for Belgium	88



Jøtul F 361  
Advance



Jøtul F 361  
Advance HT



Jøtul F 363  
Advance



Jøtul F 368  
Advance



Jøtul F 368  
Advance HT



*These instructions must be kept for future references. Wir empfehlen Ihnen, die Montage- und Bedienungsanleitung für spätere Zwecke sorgfältig aufzubewahren. I manuali inclusi con il prodotto vanno conservati per l'intera durata di vita del prodotto.*



Requirements / Exigences / Requisitos / Requisiti / Vereisten / Forderungen	
Supplier / Fabricante / Fornitore / Vereisten / Lieferant:	Jøtul AS
Product models Produits concernés Modelos Modelli Product modellen Varianten der Feuerstelle	Jøtul F 360 Advance Series: Jøtul F 361 Advance, Jøtul F 361 Advance HT Jøtul F 363 Advance, Jøtul F 368 Advance, Jøtul F 368 Advance HT
Energy efficiency class / Classe énergétique / Clase de eficiencia energética / Classe energetica / Energie efficiëncy klasse / Energieeffizienz-Klasse	A
Direct heat output / Puissance réelle de sortie / Potencia calorífica emitida / Emissione di calore diretta / Directe warmte afgifte / Nennwärmeleistung	6,0 kW
Energy efficiency index / Index de rendement énergétique / Índice de eficiencia energética / Indice di efficienza energetica / Energie efficiëncy index / Energieeffizienz-Index	104,1
Efficiency at nominal heat output / Rendement à puissance nominale / Eficiencia al rendimiento nominal / Efficienza alla potenza nominale / Efficiency bij nominale warmte afgifte / Wirkungsgrad bei Nennheizleistung	78 %
<ul style="list-style-type: none"> <li>Any specific precautions that shall be taken when the local space heater is assembled installed or maintained.</li> <li>Toutes les précautions spécifiques doivent être prises lors de l'assemblage, l'installation ou l'entretien de l'appareil.</li> <li>Cualquier precaución específica que deba tenerse en cuenta durante el montaje, instalación o mantenimiento del equipo de calefacción</li> <li>Precauzioni specifiche da prendere quando il riscaldatore viene assemblato, installato o mantenuto in uno spazio.</li> <li>Eventuele specifieke voorzorgsmaatregelen die worden genomen wanneer de plaatselijke ruimteverwarming wordt gemonteerd, geïnstalleerd of onderhouden.</li> <li>Besondere Maßnahmen bei Montierung, Installation und Wartung.</li> </ul>	<ul style="list-style-type: none"> <li>Fire safety precautions such as safety distances when installing, national standards, local codes and regulations. See the Instructions manual.</li> <li>Les précautions d'incendie telles que les distances de sécurité lors de l'installation, le suivi des normes, les codes locaux et les réglementations nationales. Veuillez lire le manuel d'installation.</li> <li>Precauciones frente a incendios como distancia de seguridad en la instalación, estándares nacionales, códigos locales y reglamentos. Lea el manual de instalación.</li> <li>Precauzioni per la sicurezza antincendio come le distanze di sicurezza durante l'installazione, le normative nazionali e locali. Leggere il manual.</li> <li>Brandveiligheidsmaatregelen, zoals veiligheidsafstanden bij installatie, nationale normen, lokale codes en voorschriften. Lees de installatiehandleiding.</li> <li>Für brenntechnische Verhältnisse, wie z.B. Aufstellbedingungen und nationale Forderungen. Siehe die Montage- und Bedienungsanleitung.</li> </ul>

## Inhoudsopgave

1.0 Wettelijke voorschriften.....	3
2.0 Technische gegevens .....	3
3.0 Veiligheid .....	4
4.0 Installatie.....	8
5.0 Dagelijks gebruik .....	17
6.0 Onderhoud.....	18
7.0 Service .....	18
8.0 Gebruiksproblemen - problemen oplossen .....	22
9.0 Optionele accessoires .....	22
10.0 Recycling .....	22
11.0 Garantievoorwaarden .....	23

Registreer uw haard op [jotul.com](http://jotul.com) met het oog op de garantie van 25 jaar.

## 1.0 Wettelijke voorschriften

Een haard moet in overeenstemming met de wetten en voorschriften van uw land worden geïnstalleerd. Alle lokale bepalingen, inclusief de bepalingen die betrekking hebben op nationale en Europese normen, zullen worden nageleefd bij het installeren van het product.

Voordat u dit product in gebruik neemt, moet de installatie worden goedgekeurd door een gekwalificeerd technicus.

Op het hitteschild bevindt zich een typeplaatje dat is gemaakt van hittebestendig materiaal. Op het typeplaatje staan typegegevens van het product en verwijzingen naar documentatie.

## 2.0 Technische gegevens

Materiaal: gietijzer  
 Afwerking: zwarte lak  
 Brandstof: hout  
 Max. lengte van blokken: 33 cm  
 Rookafvoer: boven-/achterkant  
 Doorsnede van de aansluiting: Ø150 mm

### Gewicht , haard met:

- Jøtul F 361 Advance: Ongeveer 172 kg  
 Jøtul F 361 Advance +HT: Ongeveer 201 kg  
 Jøtul F 361 Advance + HT +  
 warmteopslagsysteem: Ongeveer 251 kg

- Jøtul F 363 Advance: Ongeveer 164 kg

- Jøtul F 368 Advance: Ongeveer 179 kg  
 Jøtul F 368 Advance + HT: Ongeveer 208 kg  
 Jøtul F 368 Advance + HT +  
 warmteopslagsysteem: Ongeveer 258 kg  
 Optionele accessoires: Draaiset (Jøtul F 363 Advance),  
 gietijzeren deur voor basis, High  
 Top, warmteopslagsysteem.

Afmetingen van het product,  
 afstanden:

Zie afb. 1

Al onze producten zijn voorzien van een label met een serienummer en een jaartal. Noteer dit nummer op de daarvoor bestemde plaats, zoals aangegeven in de installatie-instructies.

Houd dit serienummer bij de hand als u contact opneemt met uw leverancier of met Jøtul.

Product: Jøtul Room heater fired by solid fuel				CE
Standard Minimum distance to adjacent combustible materials: Minimum distance to adjacent non-combustible materials: Emission of CO in combustion products: Flue gas temperature Nominal heat output Efficiency Operation range Fuel type Operational type The appliance can be used in a shared flue.				
Country	Classification	Certificate/standard	Approved by	
Norway	klasse II			
Sweden	ccc	SP	SP Sveriges Provnings- och Forskningsinstitut AB	
EUR	testamitten	EN	SP Swedish National Testing and Research Institute	
Follow user's instructions. Use only recommended fuels. Montage- und Bedienungsanleitung beachten. Verwenden Sie nur empfohlenen Brennstoffen. Respectez les consignes d'utilisation. Utilisez uniquement les combustibles recommandés.				
Lot no: Y-xxxx, Year: 200x				
Manufacturer: Jøtul AS POB 1441 N-1602 Fredrikstad Norway				221546

Lot no. Pin.

# NEDERLANDS

## Technische gegevens volgens EN 13240 / NS 3058:

Nominale warmteafgifte:	6,0 kW
Rookgasvolume:	6,3 g/sec.
Schoorsteentrek, EN 13240:	12 Pa
Aanbevolen negatieve druk in rookkanaal:	14-16 Pa
Efficiëntie:	78% <sub>@6,8 kW</sub>
CO-uitstoot (13% O <sub>2</sub> ):	0,06%
CO-uitstoot (13% O <sub>2</sub> ):	731 mg/Nm <sup>3</sup>
NOx (13% O <sub>2</sub> ):	93 mg/Nm <sup>3</sup>
OGC (13% O <sub>2</sub> ):	45 mg/Nm <sup>3</sup>
Luchtverbruik:	6,1 liter/sec.
Schoorsteentemperatuur, EN 13240:	275°C
Stof:	<4 mg/Nm <sup>3</sup> <sub>@13%O<sub>2</sub></sub>
Emissie van deeltjes NS 3059:	2,9 g/kg

Type brandstof:	Hout
Max. lengte van blokken:	33 cm
Aanbevolen hoeveelheid:	27-30 cm
Hoeveelheid randstofverbruik:	2,1 kg/u
Max. hoeveelheid aanmaakhout:	2,0 kg
Nominale hoeveelheid aanmaakhout:	1,6 kg
Bedrijf:	Cyclisch

Cyclische verbranding betekent in deze context normaal gebruik van een haard, d.w.z. dat u meer brandstof moet toevoegen als het vuur tot sintels is verbrand.

## 3.0 Veiligheid

NB! Om zeker te zijn van optimale prestaties en veiligheid, dienen de kachels van Jøtul altijd te worden geplaatst door een gekwalificeerde installateur.

Aanpassingen aan het product door de distributeur, installateur of consument kunnen ertoe leiden dat het product en de beveiligingen niet naar behoren functioneren. Hetzelfde geldt voor de installatie van niet door Jøtul geleverde accessoires of optionele extra's. Dit kan ook het geval zijn indien essentiële onderdelen voor het functioneren en de veiligheid van de haard gedemonteerd of verwijderd worden.

In al deze gevallen is de fabrikant niet verantwoordelijk of aansprakelijk voor het product en het recht op reclamatie komt hierdoor te vervallen.

## 3.1 Maatregelen op het gebied van brandpreventie

Elk gebruik van de haard brengt een zeker risico met zich mee. Neem daarom de volgende instructies nauwkeurig in acht:

- De minimale veiligheidsafstanden tijdens het gebruik van de haard zijn weergegeven in **afb. 1**.
- Zorg ervoor dat er geen meubels of andere brandbare materialen te dicht bij de haard staan. Brandbare materialen mogen nooit binnen 1100 mm afstand van de haard geplaatst worden.
- Laat het vuur vanzelf uitgaan. Blus het vuur nooit met water.
- De haard wordt tijdens gebruik warm en kan bij aanraking brandwonden veroorzaken.
- Verwijder de as niet voordat de haard koud is. De as kan smeulende resten bevatten en moet daarom in een onbrandbare bak worden bewaard.
- De as moet naar buiten worden afgevoerd of worden weggegooid op een plek waar geen brandgevaar bestaat.

## Bij brand in de schoorsteen

- Sluit alle luiken en ventilatieopeningen.
- Houd de deur van de vlamkast gesloten.
- Controleer of er rook is op zolder en in de kelder.
- Bel de brandweer.
- Voordat u de haard opnieuw in gebruik neemt na een brand, moet een deskundige de haard en de schoorsteen controleren om na te gaan of deze goed werkt.

## 3.2 Vloer

### Fundament

Het fundament moet op de haard berekend zijn. Zie «**2.0 Technische gegevens**» voor het gewicht van de haard. Het wordt aanbevolen om een vloer die niet aan het fundament bevestigd is, een zogenaamde zwevende vloer, bij de installatie te verwijderen.

### Vereisten ter bescherming van een houten vloer

Jøtul F 360 Advance beschikt over een hitteschild aan de onderkant van de haard. Dit hitteschild beschermt de vloer tegen warmtestraling. De haard is voorzien van een geïntegreerde vloerbescherming en mag daarom direct op een houtenvloer worden geplaatst.

Jøtul raadt aan dat alle vloeren van brandbaar materiaal, zoals linoleum, tapijt, enz. onder de vloerplaat verwijderd moet worden.

### Brandbare vloeren voor de haard moeten voldoen aan het volgende:

De voorplaat moet in overeenstemming zijn met de nationale wetten en voorschriften.

Neem contact op met de afdeling Bouwtoezicht van uw gemeente voor informatie over beperkingen en installatie-eisen.

## 3.3 Muren

### De afstand tot de muur van brandbaar materiaal

De haard is goedgekeurd voor gebruik met een niet-geïsoleerde kachelpijp bij afstanden tot een muur van brandbaar materiaal zoals in **afb. 1**.

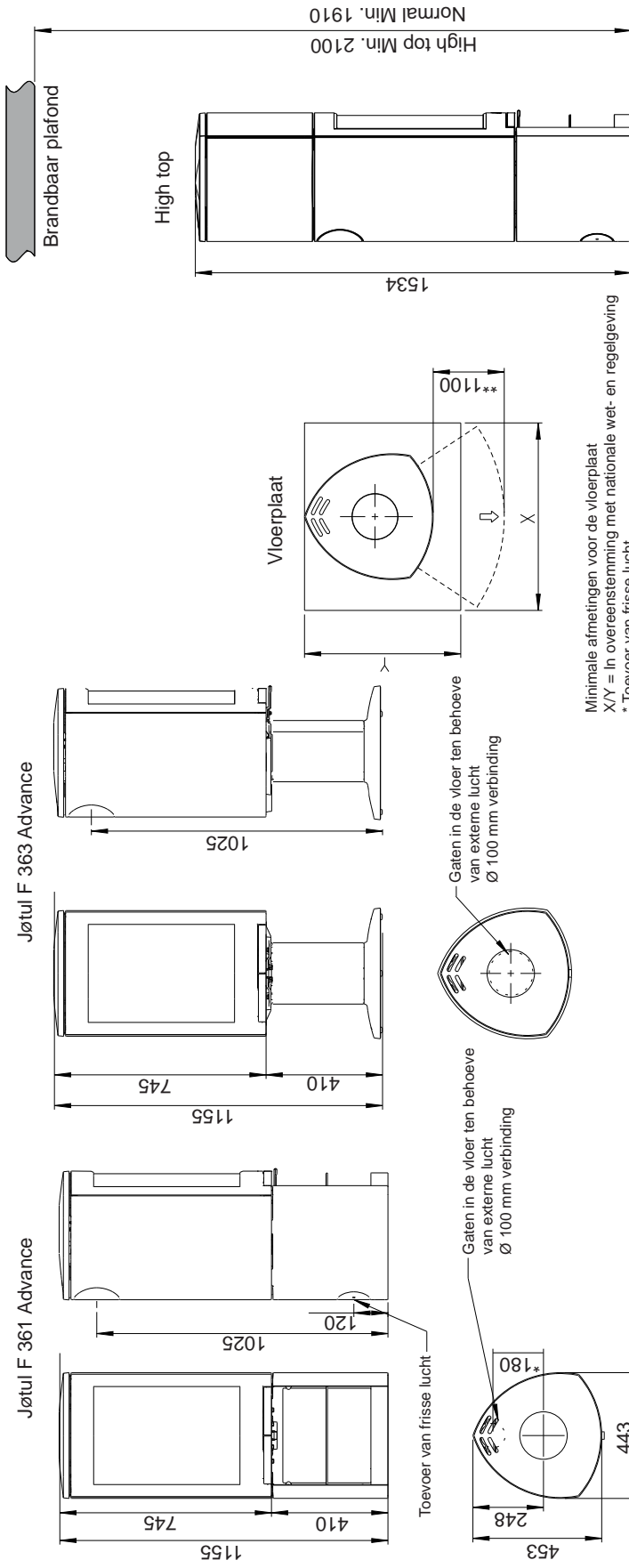
Zorg ervoor dat er geen meubels of andere brandbare materialen te dicht bij de haard staan. Brandbare materialen mogen nooit binnen **1100 mm** afstand van de haard geplaatst worden.

## 3.4 Plafond

De afstand tot een brandbaar dak boven de haard moet minimaal **750 mm** zijn.



Fig. 1A



Brandbare muur

Afstand tot brandbare muur met draaibaar voetstuk

Minimale afstand tot brandbare muur

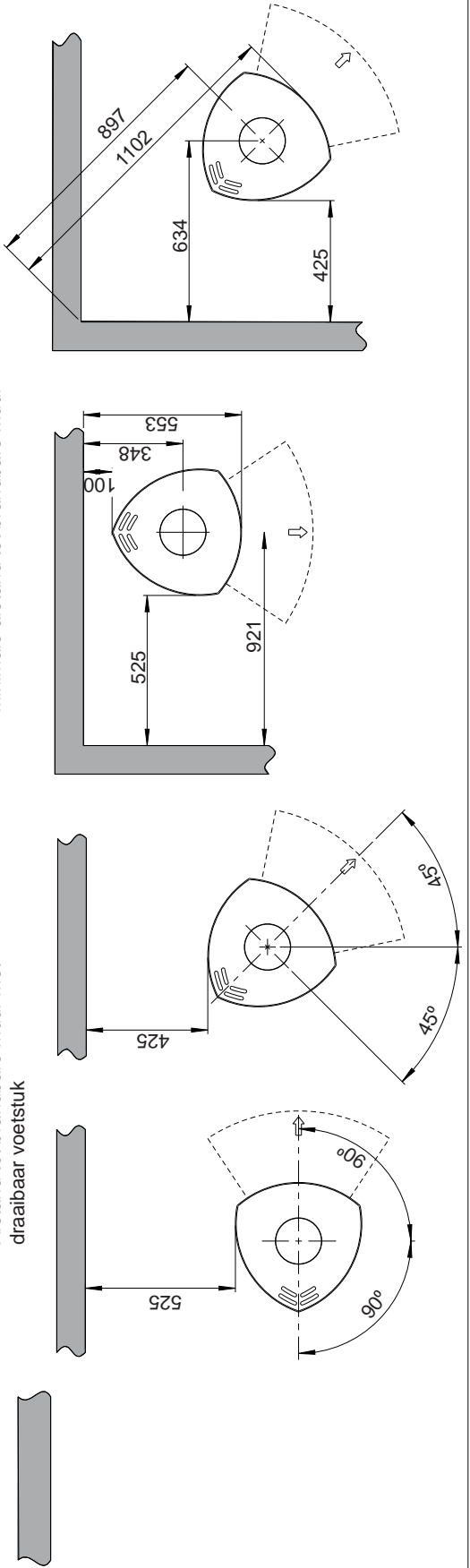
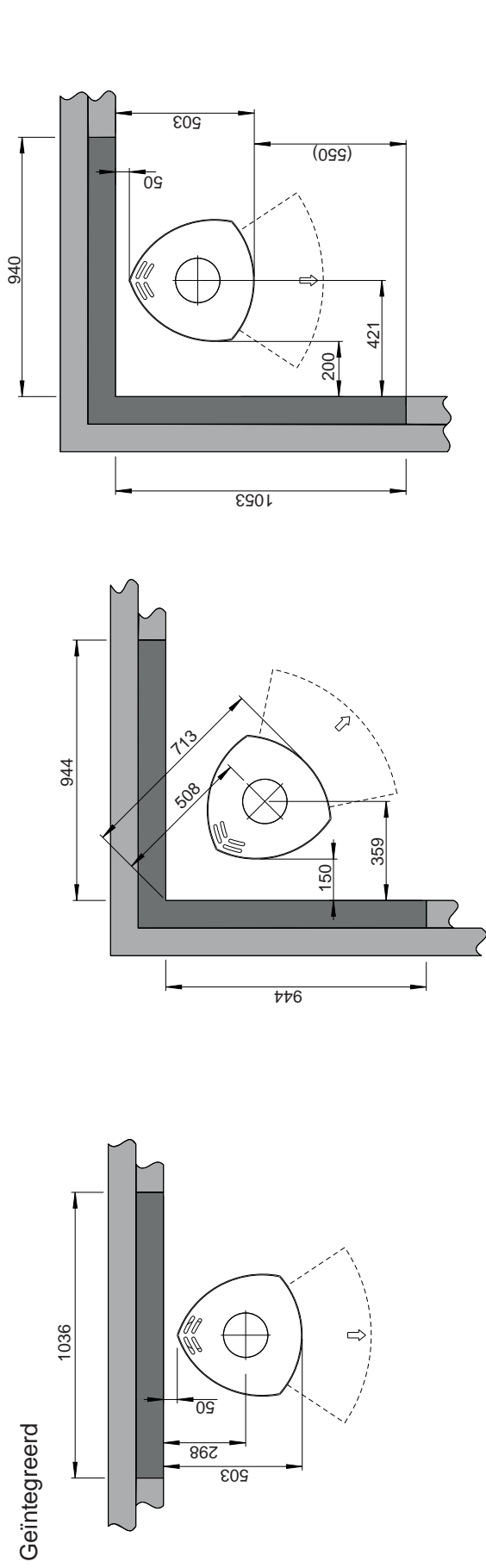
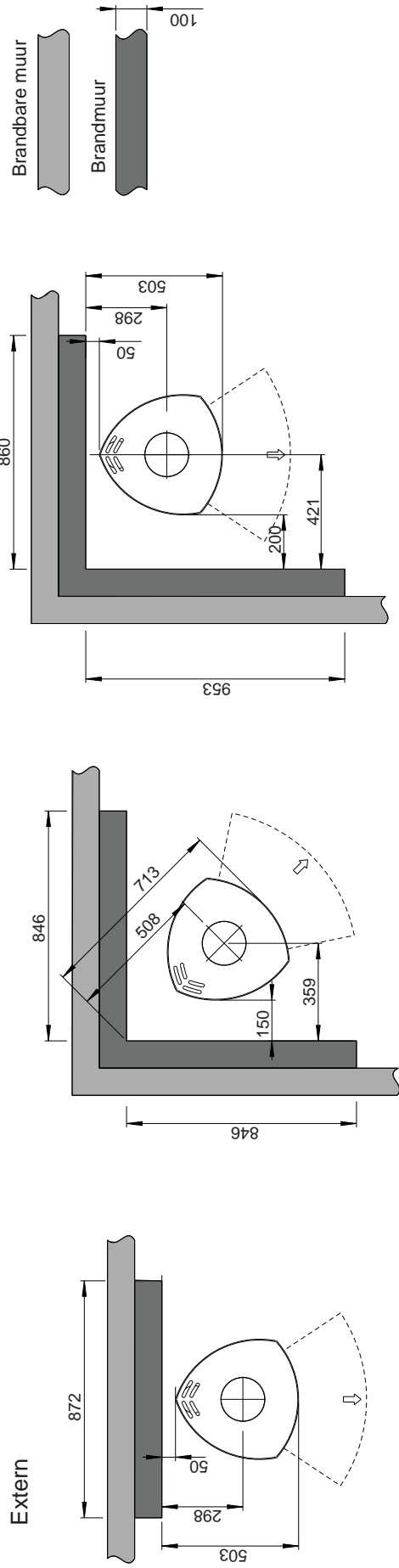


Fig. 1B

## Jøtul F 360 Advance Minimale afstand tot brandmuur



## Toevoer van frisse lucht

De lucht die gebruikt wordt voor verbranding in een goed geïsoleerd huis moet worden verversd. Dit is met name van belang voor huizen met mechanische ventilatie. Deze luchtverversing kan op een aantal manieren worden bereikt. Het belangrijkste is dat er lucht wordt aangevoerd naar de ruimte waar de kachel geplaatst is. Plaats de klep in de buitenmuur zo dicht mogelijk bij de kachel en zorg ervoor dat deze gesloten kan worden als de kachel niet gebruikt wordt.

Volg de nationale en lokale bouwvoorschriften voor het aansluiten van de toevoer van frisse lucht.

Zorg dat de ventilatieopeningen in de ruimte waar de haard zich bevindt, niet zijn geblokkeerd

## Gesloten verbrandingssysteem

Gebruik het gesloten verbrandingssysteem van de kachel als u in een recent gebouwde, luchtdichte woning woont. Sluit de externe verbrandingslucht aan via een ventilatiepijp door de muur of de vloer.

## Luchttoevoer

De hoeveelheid verbrandingslucht voor Jøtul-producten is ongeveer 20-40 m<sup>3</sup>/h. De externe luchtaansluiting kan direct op de Jøtul F 360 Advance worden aangesloten door middel van:

- de bodem
- door een flexibele toevoerslang van buitenaf/schoorsteen (alleen als de schoorsteen een eigen kanaal heeft voor externe lucht) op de externe luchtaansluiting van het product.

Fig. 2A, via een buitenmuur

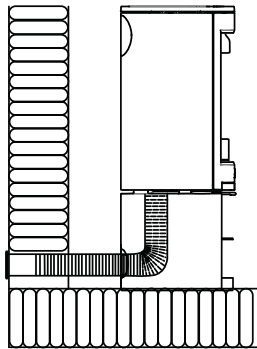


Fig. 2B, via de vloer en grondplaat

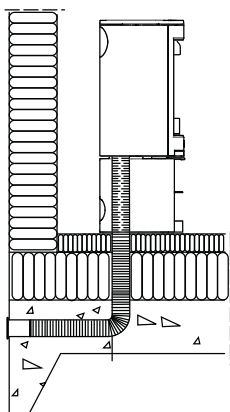


Fig. 2C, via de vloer en kelder

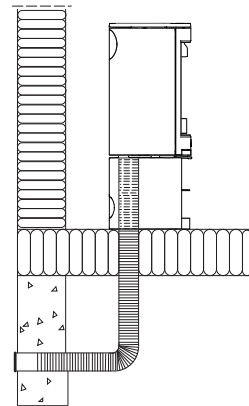
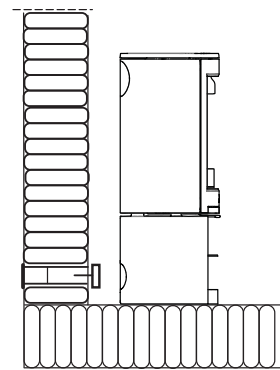


Fig. 2D, indirect via een buitenmuur



# NEDERLANDS

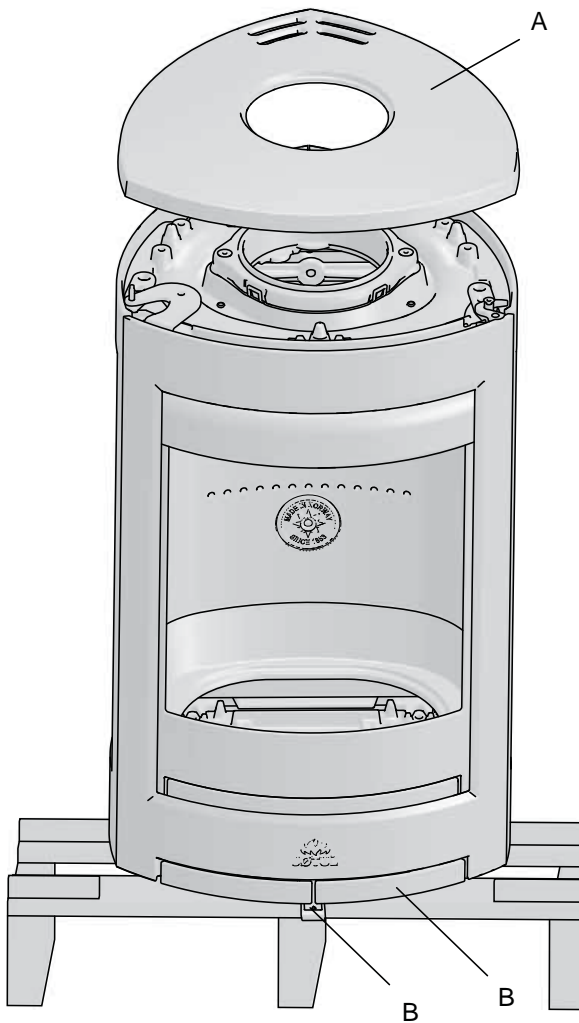
## 4.0 Installatie

- Controleer de kachel vóór het plaatsen op eventuele beschadigingen. Het product is zwaar! Vraag om hulp bij het plaatsen en installeren.
- Zorg dat meubilair en andere interieurelementen op veilige afstand van de kachel staan om uitdroging te voorkomen.

### 4.1 Voorafgaand aan de installatie

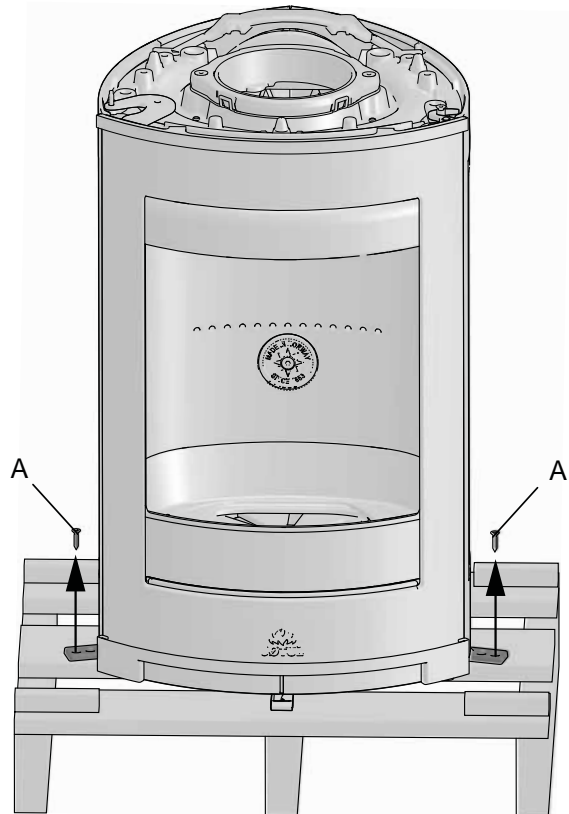
1. Het standaardproduct wordt in twee pakketten geleverd: in de ene doos zit de kachel zelf en in de andere de basis of het voetstuk van gietijzer.
2. Pak als het product is uitgepakt de aslade met inhoud, het bodemrooster, de brandplaten, het schot en de uitlaatplaat uit de kachel. Zie **afb. 20, 21, 33 en 34**.

Afb. 3



1. Verwijder de toplaat (A).
2. Controleer of de bedieningshendels (B) vrij kunnen bewegen.

Afb. 4

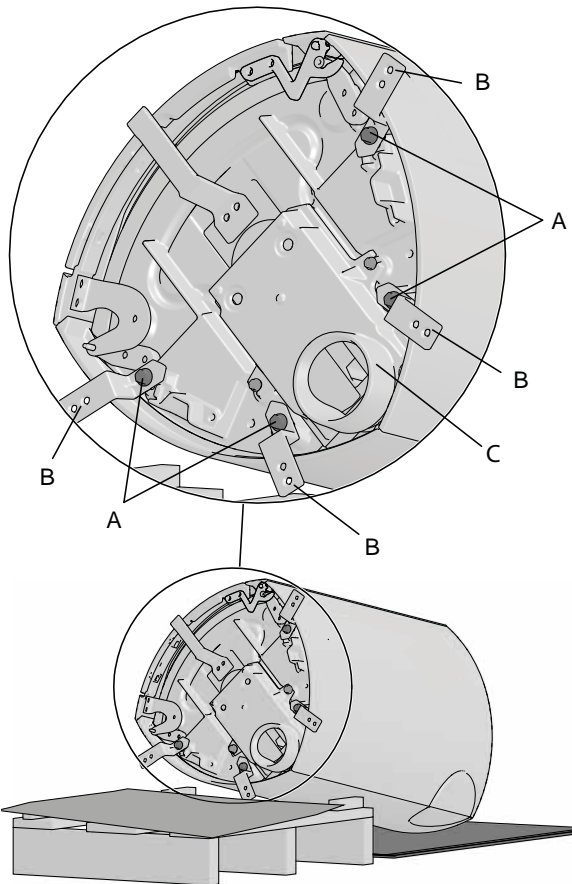


3. Verwijder de 4 transportschroeven (A) uit de zijkanten en achterkant

## 4.2 Installatie

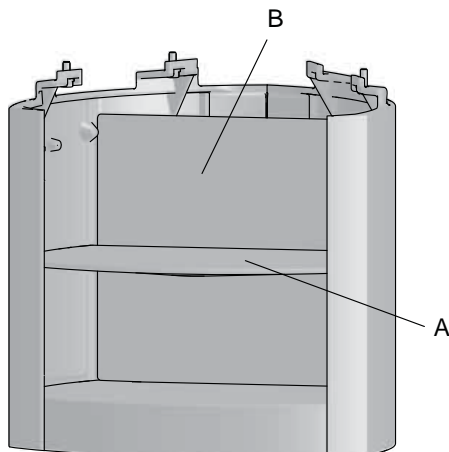
### Jøtul F 361 Advance – met basis

Afb. 5



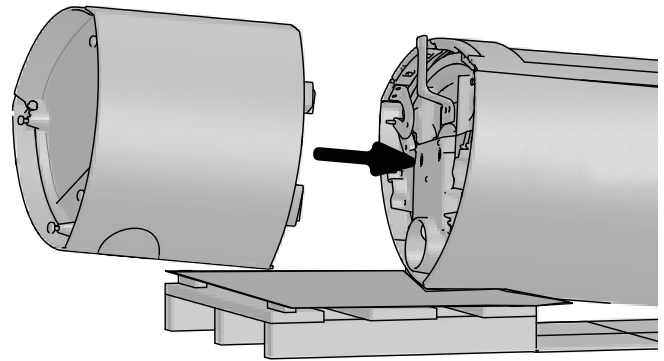
1. Leg de ene kartonnen doos op de vloer. Leg de andere kartonnen doos op de pallet om de lak te beschermen. Leg de verbrandingskamer voorzichtig op zijn zijkant op de pallet.
2. Draai de schroeven (A) los en verwijder de beugels (B). Bewaar de 2 schroeven als de voet is gemonteerd aan de verbrandingskamer (Jøtul F 363).
3. **Let op:** Als u een externe luchttoevoer door de vloer gebruikt, moet de externe luchtinlaat (C) eerst worden gedraaid (afb. 15.A).

Afb. 6



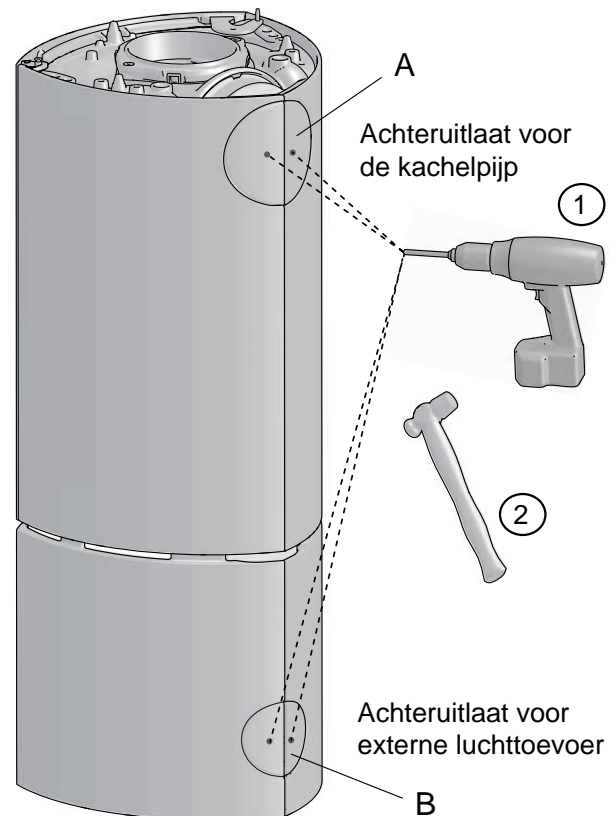
1. Voordat de basis op de verbrandingskamer wordt geïnstalleerd, moeten de plank (A) en achterplaat (B) uit de basis worden verwijderd.

Afb. 6b



2. Bevestig de basis met de bijgeleverde schroeven (afb. 5 A) aan de verbrandingskamer.

Afb. 7



#### Achteruitlaat voor de kachelpijp

3. Boor hierna gaten in de verwijderbare afdekplaat (A) voor de rookuitlaat. Tik de afdekplaat er vervolgens met een hamer uit.

#### Achteruitlaat voor externe luchttoevoer (optie)

4. Als u een externe luchtaansluiting op de achteruitlaat (B) in de basis wilt aansluiten, boort u eerst gaten in de verwijderbare afdekplaat en tikt u het paneel vervolgens met een hamer uit.  
**Let op:** Als u een externe luchttoevoer door de vloer van de basis gebruikt, tikt u de afdekplaat er **niet** uit.

# NEDERLANDS

## Jøtul F 361 HT Advance - met basis en High Top



Zie installatie-instructies voor High Top  
Art. nr. 10050932

## Jøtul F 368 HT Advance - met basis en gietijzeren deur voor basis



Zie installatie-instructies voor High Top  
Art. nr. 10050932

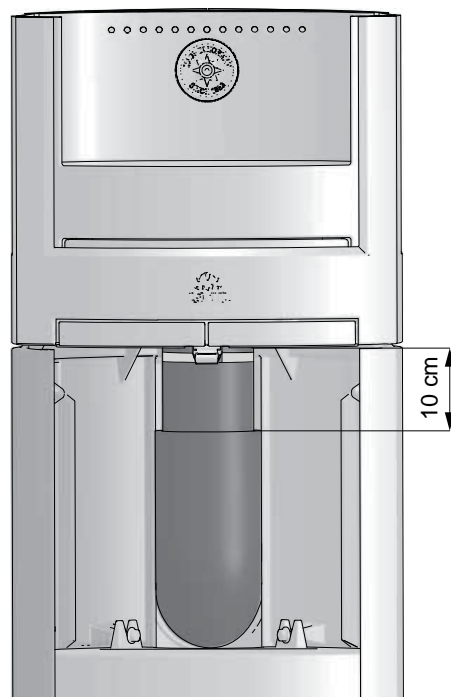
Zie installatie-instructies voor gietijzeren deur  
Art. nr. 10051081

## 4.3 Montage met een externe luchttoevoer (optie)

### Jøtul F 361 – achteruitlaat

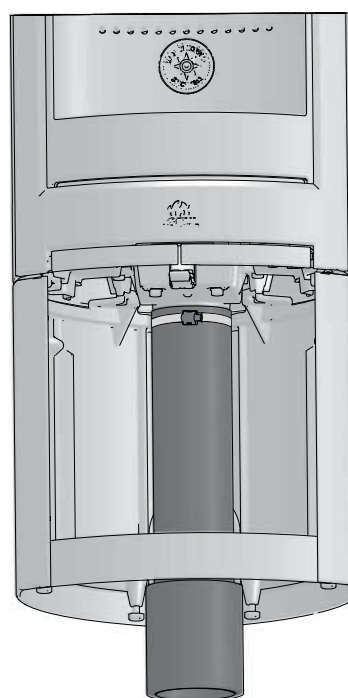
Zie voor het aansluiten van een externe luchttoevoer de montageaanwijzingen bij de aansluitset voor externe lucht.

Afb. 8



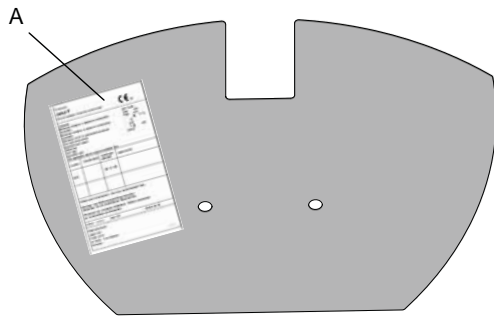
### Jøtul F 361 – externe luchtaansluiting door de vloer

Afb. 9



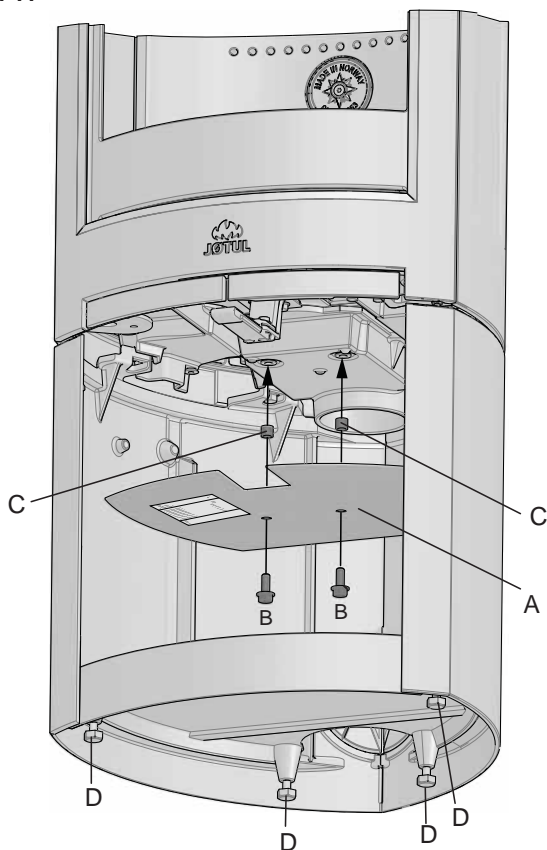
## 4.4 Locatie van goedkeuringsetiket

Afb. 10



5. Bevestig het goedkeuringsetiket onderop het hiteschild van de verbrandingskamer. U vindt het etiket in de aslade. *(Dit etiket is belangrijk voor de goedkeuring van het product.)*

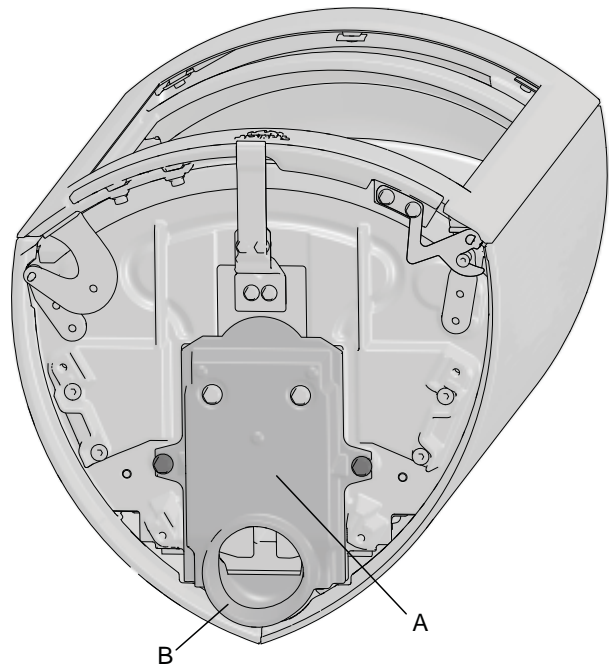
Afb. 11



1. Zet de achterplaat op zijn plek in de basis.
2. Bevestig het hiteschild (A) geleverd bij de verbrandingskamer door gebruik van de schroeven (B) en afstandhouders (C) geleverd in het zakje met schroeven.
3. Zet het product waterpas met de 4 afstelschroeven (D). **Let op:** Als u een glazen vloerplaat gebruikt (optie), moet de basis ongeveer 8 mm omhoog worden gebracht van de vloer, zodat de vloerplaat onder de voorkant van de basis kan worden geschoven.
4. Als een externe luchttoevoer wordt gebruikt, moet de flexibele slang door het gat in de bodemplaat worden gestoken en met een slangklem worden vastgezet aan de rookuitlaat. Zorg ervoor dat de slang lang genoeg is, zodat verbindingstukken niet nodig zijn

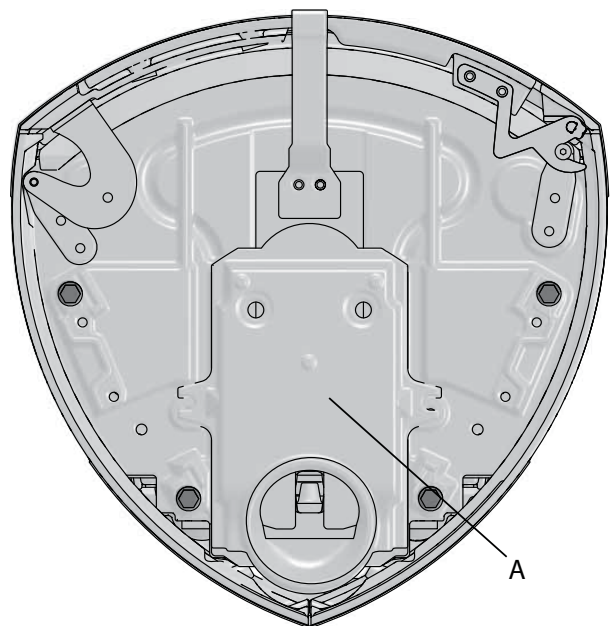
## Jøtul F 363 Advance - verbrandingskamer met voetstuk

Afb. 12



- De externe luchtafdekking (A) met opening (B) zit normaal gesproken achterop de verbrandingskamer.

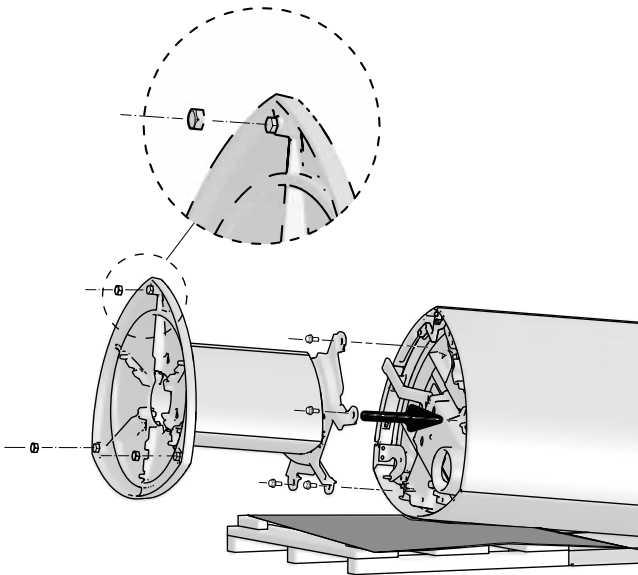
Afb. 13



- Let op:** Als u een externe luchttoevoer door de vloer gebruikt, moet de externe luchtinlaat eerst worden gedraaid (afb. 15.A).



# NEDERLANDS

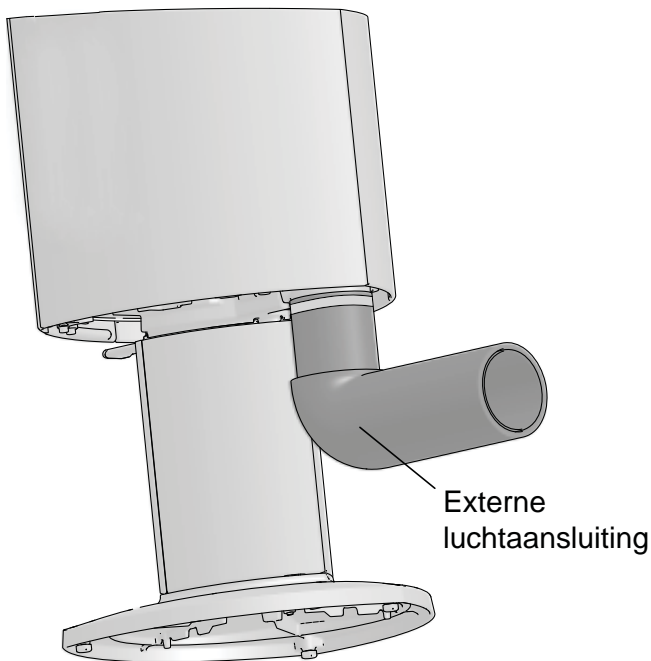


- Gebruik de schroeven uit de schroevenzak om het voetstuk aan de verbrandingskamer vast te zetten aan de voorzijde. Voor de achterzijde gebruik de 2 schroeven die aan de beugels vastzitten (**fig. 5 A**).
- Zet het product rechtop.

## 4.5 Montage met een externe luchttoevoer (optie)

### Jøtul F 363 – achteruitlaat

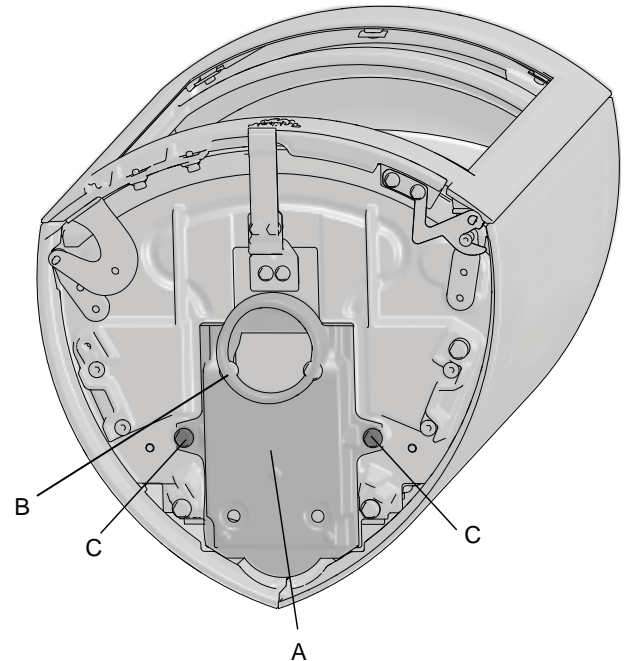
Afb. 14



### Jøtul F 363 Advance – externe lucht aansluiting door de vloer

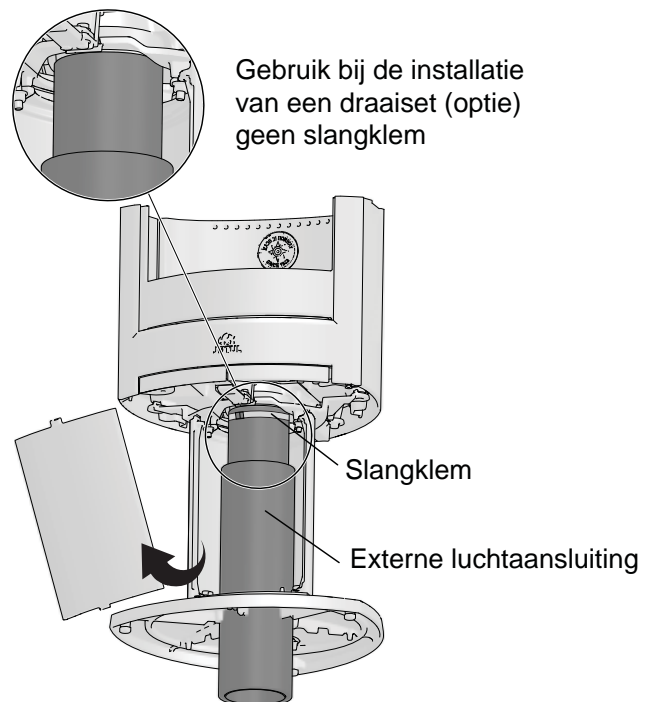
Als de Jøtul F 363 Advance moet worden geïnstalleerd met een externe luchttoevoer door de vloer, moet de externe luchtinlaat (**A**) eerst worden gedraaid.

Afb. 15



1. Draai de schroeven (**C**) los. Draai de externe luchtinlaat zo, dat de opening in het midden zit.

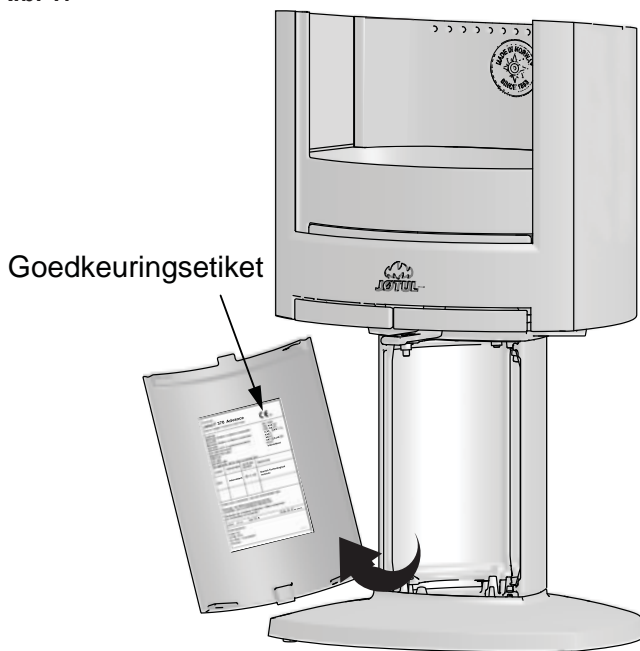
Afb. 16



2. De set voor externe lucht wordt onderop de verbrandingskamer op de externe luchtinlaat gemonteerd. Let op: Als een draaiplaat wordt geïnstalleerd, moet deze eerst worden gemonteerd voordat de kachel rechtop wordt gezet. Zie de montageaanwijzingen bij de draaiset.

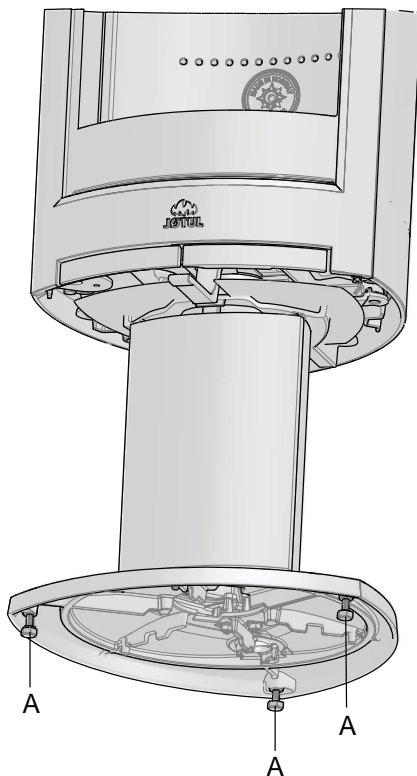
## 4.6 Locatie van goedkeuringsetiket

Afb. 17



3. Verwijder de voorafdekking van het voetstuk.
4. Bevestig het goedkeuringsetiket (A) in de voorafdekking. U vindt het etiket in de aslade. *(Dit etiket is belangrijk voor de goedkeuring van het product.)*

Afb. 18



Zet het product waterpas met de 3 afstelschroeven (A).  
**Let op:** Als u een glazen vloerplaat gebruikt, moet het product ongeveer 8-10 mm omhoog worden gebracht van de vloer met de 3 afstelschroeven.

## 4.7 Schoorsteen en kachelpijp

- De haard mag uitsluitend worden aangesloten op een schoorsteen en kachelpijp die zijn goedgekeurd voor haarden op vaste brandstof met rookgastemperaturen zoals gespecificeerd in «2.0 Technische gegevens».
- De doorsnede van de schoorsteen moet geschikt zijn voor een haard. Zie «2.0 Technische gegevens» om de juiste doorsnede van de schoorsteen te berekenen.
- De schoorsteen moet worden aangesloten in overeenstemming met de installatie-instructies van de schoorsteenleverancier.
- Voordat u een opening in de schoorsteen maakt, moet het product als proef worden gemonteerd om de juiste positie van de haard en het gat in de schoorsteen te kunnen markeren. Zie Fig. 1. voor de minimale afmetingen.
- Zorg ervoor dat er naast de achteruitlaat en de uitlaat bovenin kan worden geveegd. Indien nodig moet u een kachelpijp met een veegluik gebruiken.
- Let op: het is zeer belangrijk dat de aansluitingen enigszins flexibel zijn. Zo voorkomt u dat kleine verplaatsingen tijdens de installatie tot vervorming of barsten leiden.
- Zie «2.0 Technische gegevens» voor de aanbevolen schoorsteentrek. Voor afmetingen van de kachelpijp met de relevante doorsnede, zie «2.0 Technische gegevens».

NB! De minimaal aanbevolen schoorsteenlengte is 3,5 m, gemeten vanaf de ingang van de kachelpijp. Als de trek te sterk is, kan een demper worden geïnstalleerd om de trek te verminderen.

## Werking tijdens verschillende Weeromstandigheden

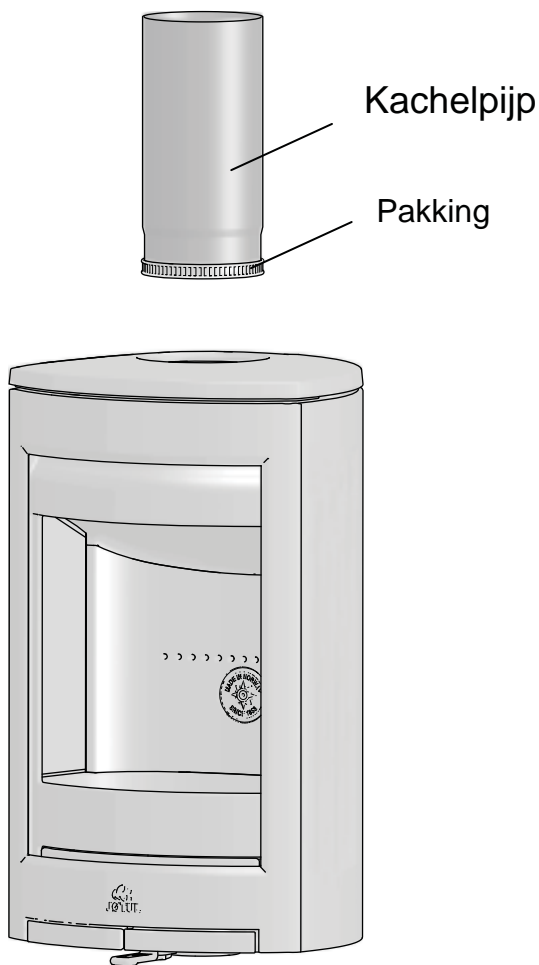
De invloed van de wind op de schoorsteen kan een grote invloed hebben op hoe de kachel onder verschillende windinvloeden reageert en het kan daarom noodzakelijk zijn om de luchttoevoer in te stellen om een goede verbranding te krijgen. Het kan een goed idee zijn om een klep in het rookkanaal te monteren om op die manier de schoorsteentrek onder wisselende windinvloeden te kunnen regelen.

# NEDERLANDS

## Een kachelpijp met een boventuitlaat monteren

Het product is normaal gesproken gemonteerd voor een boventuitlaat.

Afb. 19



1. Plaats de pakking onderop de kachelpijp.
2. Steek de kachelpijp in de topplaat.

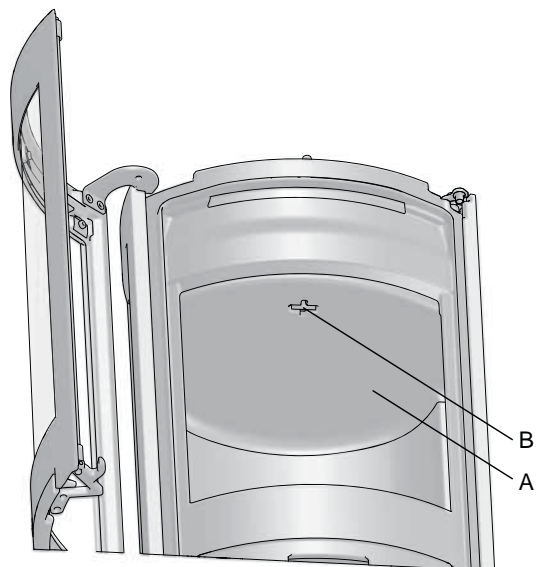
## Een kachelpijp met een achteruitlaat monteren

Het product is normaal gesproken gemonteerd voor een boventuitlaat. Als u een achteruitlaat wilt, gaat u als volgt te werk:

- Plaats het product correct (zie afb. 1).

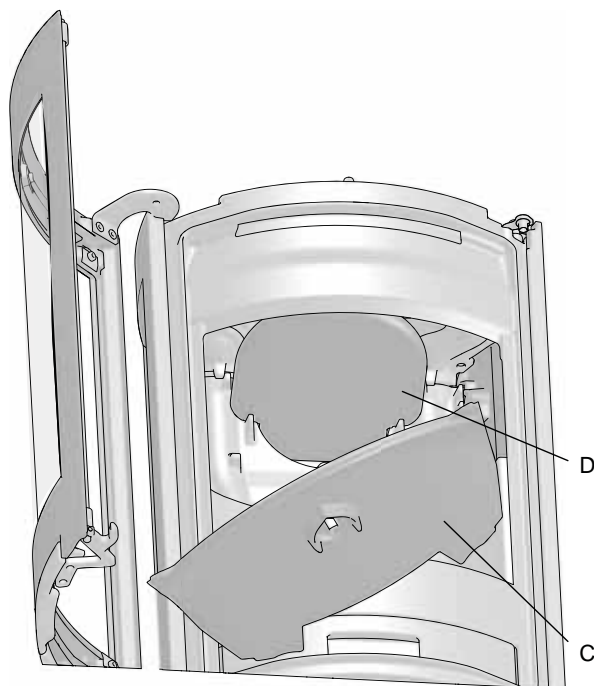
De eerste stap bij het veranderen van een boventuitlaat naar een achteruitlaat is het verwijderen van het schot en de uitlaatplaten in de verbrandingskamer.

Afb. 20



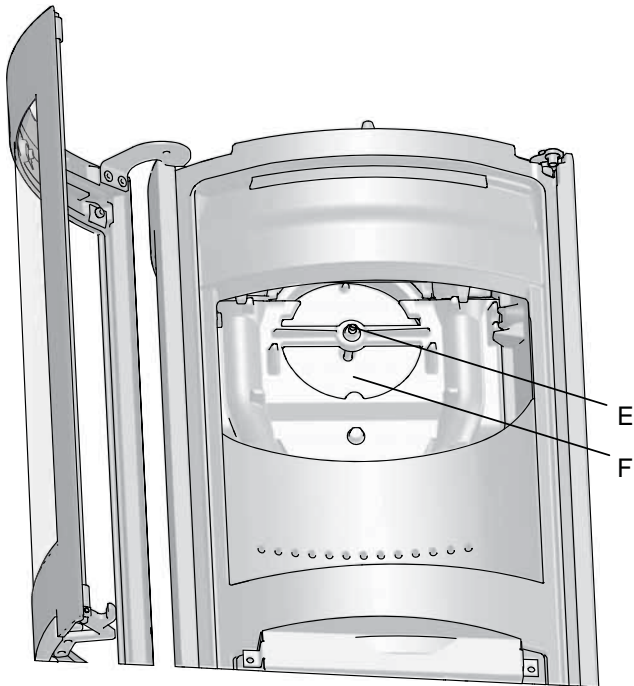
1. Til het schot op, draai de sleutel (B) 90° in het schot (A) en verwijder de sleutel.
2. Til de achterrand van het schot (A) op en kantel het naar buiten.

Afb. 21



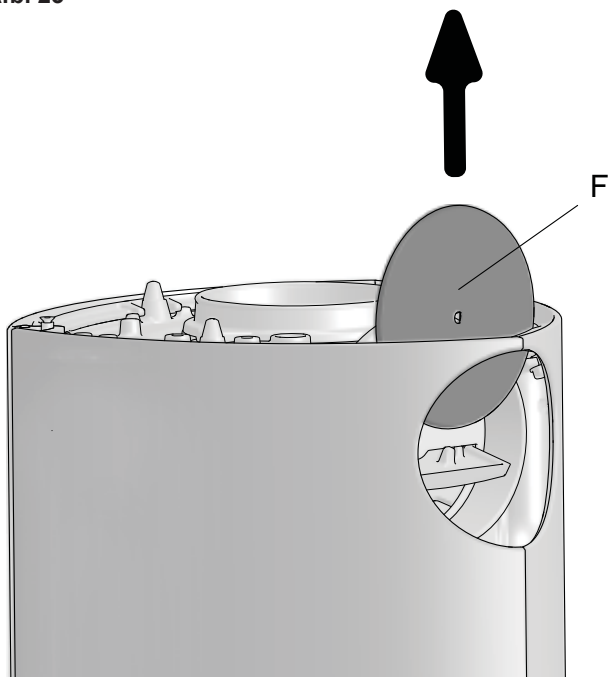
3. Til de achterrand van de onderste uitlaatplaat (C) op en kantel deze naar buiten.
4. Verwijder hierna de bovenste uitlaatplaat (D).

Afb. 22



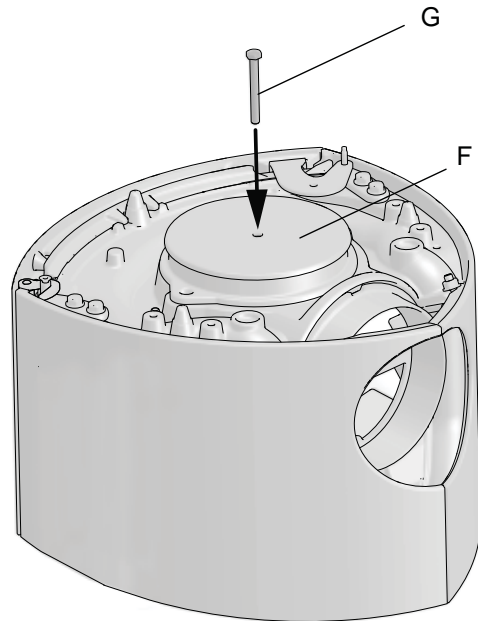
5. Draai de schroef (E) los waarmee de afdekking (F) vastzit.

Afb. 23



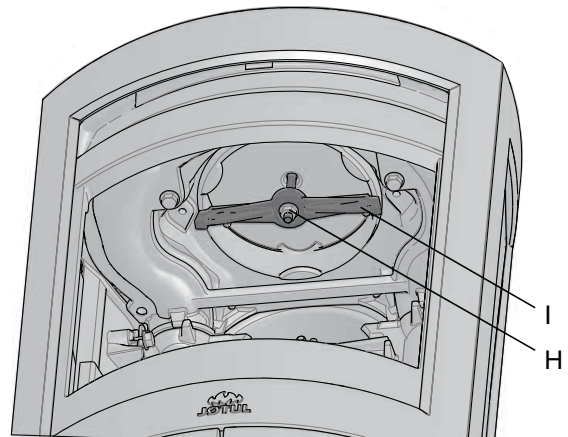
6. Trek de afdekking (F) naar boven.

Afb. 24



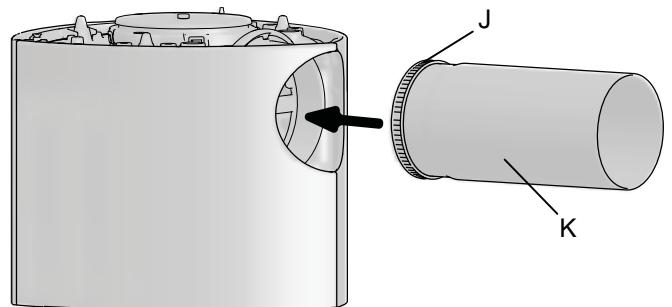
7. Plaats de afdekking van de achteruitlaat in de boventuitlaat en schroef deze vast

Afb. 25



8. Monteer het dwarsstuk (I) van de aslade op de schroef (G) met moer (H).

Afb. 26



9. Plaats de pakking (J) op de rand van de kachelpijp (K).  
10. Steek de kachelpijp in de rookuitlaat.  
11. Leg de topplaat en het deksel terug.

**Let op:** Het is belangrijk dat de verbindingstukken/kachelpijpen nauw op elkaar aansluiten. Het ontsnappen van lucht kan tot gevolg hebben dat ze niet langer naar behoren functioneren.

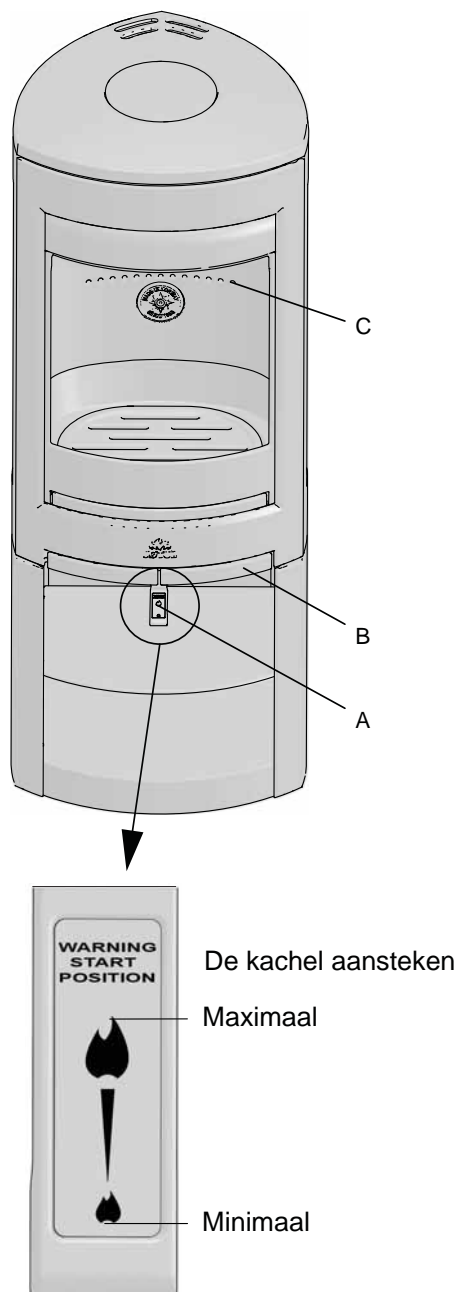
# NEDERLANDS

## 4.8 Prestatiecontrole

Als het product is gemonteerd, moet u altijd de bedieningshendels controleren. Deze moeten makkelijk bewegen en goed werken.

De Jøtul F 360 Advance is voorzien van de volgende bedieningsopties:

Afb. 27



### Ontstekings- en luchtopening (A)

Ingedrukt: dicht  
Volledig uitgetrokken: open

### Deurhendel (B):

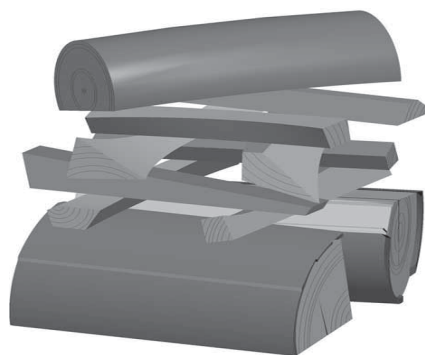
Openen door aan de hendel te trekken.

**Stapelhoogte (C)** voor hout (*de gaten mogen niet worden bedekt*).

## 4.9 Gebruik

- Maak het luchtrooster open door dit helemaal naar rechts te schuiven en maak de stookopening open door de hendel er volledig uit te trekken (**afb. 27 A**). Laat de deur indien nodig op een kiertje staan. (Gebruik een handschoen wanneer de hendel warm is.)
- Leg twee middelgrote blokken (**afb. 28**) hout aan weerszijden van de grondplaat. NB. Plaats geen hout tegen het glas, om te voorkomen dat het beroet raakt.
- Schuif enkele proppen krantenpapier (of berkenschors) tussen de blokken, leg er enkele aanmaakhoutjes kriskras bovenop en steek het papier aan.
- Zorg ervoor dat het vuur geleidelijk aanwakkert. Het hout mag niet hoger worden opgestapeld dan met een rij gaatjes op de achterste branderplaat is aangegeven.
- Controleer of er naverbranding (secundaire verbranding) plaatsvindt. Er branden dan gele vlammen onder de keerplaat.
- Stel vervolgens de verbranding in op het gewenste warmteniveau door de ventilatieopening aan te passen (**A**).
- Sluit de kacheldeur. De kacheldeur moet bij het stoken altijd dicht zijn

Fig. 28



### Houtblokken toevoegen

Stook de kachel regelmatig op, maar gebruik alleen kleine hoeveelheden brandstof tegelijk. Als de kachel te vol is, kan de hitte voor extreme druk in de schoorsteen zorgen. Voeg altijd met mate brandstof bij. Vermijd smeulend vuur omdat dit het meest vervuילend is. Het vuur is het beste als het goed brandt en de rook uit de schoorsteen nauwelijks zichtbaar is.

### Gevaar van oververhitting

**De haard mag nooit zo gebruikt worden dat er oververhitting ontstaat.**

Oververhitting treedt op als de haard te veel brandstof bevat en/of de luchtopening te ver openstaat zodat er te veel hitte wordt ontwikkeld. Een duidelijk teken van oververhitting is dat er onderdelen van de haard rood gloeien. Als dat gebeurt, moet u de luchtopening direct verkleinen.

Vraag om professioneel advies als u vermoedt dat er geen goede trek in de schoorsteen zit (te veel of te weinig trek).

### Condensatie

Er kan condensatie in een open haard / rookkanaal / schoorsteen optreden. Dit kan worden veroorzaakt door vochtig brandhout of verschillen in temperatuur in de open haard en de omgeving. Gecondenseerd water dat uit de



haard komt, verschijnt als een zwarte, teerachtige vloeistof. Dit moet onmiddellijk worden afgeveegd om verkleuring van de haard, de vloer of de omliggende bouwcomponenten te voorkomen. Het is belangrijk om het hout snel te laten branden om condensatie te voorkomen.

Als de condensatie aanhoudt, kan er mineraal zand op de bodemplaat worden geplaatst.

## De as verwijderen

De Jøtul F 360 Advance Series is voorzien van een aslade, waarmee u de as eenvoudig kunt verwijderen.

1. Verwijder de as niet voor de haard koud is.
2. Schraap de as door het rooster van de grondplaat in de aslade. Gebruik een handschoen of dergelijke om het handvat van de aslade vast te pakken en breng de as weg.
3. Zorg dat de aslade niet zo vol raakt dat de as niet meer door het rooster in de aslade kan komen.

## 5.0 Dagelijks gebruik

### Geur bij eerste gebruik van de haard

Als de haard voor de eerste keer wordt gebruikt, kan irriterend gas vrijkomen dat onaangenaam kan ruiken. Dit gebeurt omdat de verf opdroogt. Het gas is niet giftig, maar toch is het beter om de ruimte goed te ventileren. Stook het vuur flink op totdat alle sporen van gas zijn verdwenen en geen rook of geuren meer zijn waar te nemen.

### Brandadvies

NB: Blokken hout die buiten of in een koude ruimte zijn opgeslagen moeten 24 uur voor gebruik naar binnen worden gehaald zodat ze op kamertemperatuur kunnen komen.

Er zijn verschillende manieren waarop in de kachel gestookt kan worden, maar het is belangrijk dat u altijd voorzichtig bent met het materiaal dat u in de kachel stopt. Zie het hoofdstuk "Houtkwaliteit".

### Houtkwaliteit

Met kwaliteitshout bedoelen we de meest bekende soorten hout zoals berk, spar en den.

**De blokken moeten goed worden gedroogd zodat er niet meer dan 20% vocht in zit.**

Om dit te bereiken moet het hout aan het einde van de winter worden gehakt. De blokken moeten worden gekloofd en dusdanig worden gestapeld dat er voldoende ventilatie is. De houtstapel moet worden afgedekt om de blokken tegen regen te beschermen. De blokken moeten begin herfst naar binnen worden gehaald en worden gestapeld/opgeslagen voor gebruik in de komende winter.

**Let er goed op dat u de volgende materialen nooit als brandstof voor uw haard gebruikt:**

- Huishoudelijk afval, plastic tassen, enz.
- Geverfd of geïmpregneerd hout (dat is uiterst giftig).
- Gelamineerde houten planken.
- Drijfhout

Deze kunnen schade toebrengen aan het product en zijn ook vervuilend.

**NB: Gebruik nooit benzine, paraffine, methylalcohol of dergelijke vloeistoffen om het vuur aan te steken. Dit kan leiden tot ernstig persoonlijk letsel en schade aan het product.**

## Brandstofverbruik

De Jøtul F 360 Advance Series heeft door zijn efficiëntie een nominale capaciteit van 6 kW. Benodigde hoeveelheid hout voor nominale warmteafgifte: ongeveer 2,1 kg per uur. Een andere belangrijke factor voor het brandstofverbruik is dat het brandhout het juiste formaat heeft. Het brandhout moet het volgende formaat hebben:

### Aanmaakhout:

<i>Lengte:</i>	27-30 cm
<i>Diameter:</i>	2-5 cm
<i>Hoeveelheid per vuur:</i>	6-8 stuks

### Brandhout (gehakte blokken):

<i>Lengte:</i>	Ca 27 - 30cm
<i>Diameter:</i>	Ongeveer 8 cm
<i>Intervallen voor het aanvullen van het hout:</i>	Ongeveer iedere 45 minuten
<i>Grootte van het vuur:</i>	1,4 kg (nominale vermogen)
<i>Hoeveelheid per lading:</i>	2 stuks

Het nominale vermogen wordt bereikt als de ontstekings- en luchtopening ongeveer 22 % is geopend (**afb. 27 A**), wat overeenkomt met ca. 12,5 mm uitgetrokken.

## 5.1 Werking tijdens verschillende Weeromstandigheden

De invloed van de wind op de schoorsteen kan een grote invloed hebben op hoe de kachel onder verschillende windinvloeden reageert en het kan daarom noodzakelijk zijn om de luchttoevoer in te stellen om een goede verbranding te krijgen. Het kan een goed idee zijn om een klep in het rookkanaal te monteren om op die manier de schoorsteentrek onder wisselende windinvloeden te kunnen regelen.

Mist en nevel kunnen ook een grote invloed op de schoorsteentrek hebben en het kan daarom noodzakelijk zijn andere instellingen van de verbrandingslucht te gebruiken om een goede verbranding te bereiken. te bereiken.

## 5.2 Schoorsteen

De schoorsteen is als het ware de aandrijving van de kachel en het is van cruciaal belang dat er een goede schoorsteen aanwezig is om de kachel goed te laten werken.

De trek in de schoorsteen creëert een vacuüm in de kachel. Dit vacuüm trekt de rook uit de kachel en zuigt lucht naar binnen via de keerplaat voor de verbrandingslucht om de verbranding te voeden.

De verbrandingslucht wordt ook gebruikt voor het airwash-systeem dat voorkomt dat zich roet hecht aan de ruit.

De trek in de schoorsteen wordt veroorzaakt door het temperatuurverschil in en buiten de schoorsteen. Hoe groter het temperatuurverschil, hoe beter de trek in de schoorsteen. Het is daarom van belang om de schoorsteen zijn bedrijfstemperatuur te laten bereiken, voordat u de luchtopeningen aanpast om de verbranding in te kachel te verminderen (een stalen schoorsteen bereikt sneller de bedrijfstemperatuur dan een gemetselde schoorsteen).

Met name wanneer de trek in de schoorsteen slecht is als gevolg van ongunstige wind- en weersomstandigheden is het van belang om de bedrijfstemperatuur zo snel mogelijk te

# NEDERLANDS

bereiken. Zorg ervoor dat de brandstof zo snel mogelijk vlam vat. Praktische tip: Hak het hout in veel kleinere stukken en gebruik een extra aansteker.

**NB:** Als de kachel aanzienlijke tijd niet is gebruikt, dient u de schoorsteenpijp te controleren op verstoppingen.

## 6.0 Onderhoud

### 6.1 Glas reinigen

De haard is uitgerust met een ventilatieopening voor het glas. Lucht wordt aangezogen door de luchttoevoer boven de haard en stroomt langs de binnenkant van het glas naar beneden.

Toch zal zich altijd wel roet op het glas ophopen. De hoeveelheid is afhankelijk van de luchtstroom ter plaatse en de stand van de ventilatieopening. De roetlaag wordt gewoonlijk grotendeels weggebrand wanneer de ventilatieopening helemaal open staat en de haard flink brandt.

Goed advies! Maak voor een gewone schoonmaakbeurt een papieren handdoek nat met warm water en voeg er wat as uit de stookplaats aan toe. Wrijf met het papier over het glas en neem het glas daarna af met schoon water. Laat het glas goed drogen. Wanneer het glas grondig moet worden gereinigd, adviseren wij om glasreiniger te gebruiken (volg de gebruiksaanwijzing op de verpakking).

### 6.2 Reinigen en roet verwijderen

Tijdens gebruik kan zich roet afzetten op de binnenwanden van de haard. Roet werkt isolerend en kan daardoor de warmteafgifte van de haard verminderen. Als er zich te veel roet ophoopt, kunt u deze met een roetverwijderaar eenvoudig verwijderen.

Als u wilt voorkomen dat zich roet of condenswater ophoopt in de haard, moet u regelmatig flink stoken om de gevormde laag te verwijderen.

Een jaarlijkse schoonmaakbeurt is nodig voor een optimale warmteafgifte van het product. U kunt dit bijvoorbeeld doen als de schoorsteen en de kachelpijp worden geveegd.

### 6.3 Kachelpijpen vegen tot aan de schoorsteen

Bij sommige vrijstaande haarden kan de bovenplaat verwijderd worden, waardoor de pijp vanuit de haard kan worden geveegd. Als dit niet het geval is, moet de kachelpijp geveegd worden via het veegluik of de deuropening.

### 6.4 Inspectie van de haard

Jøtul raadt u aan om na het reinigen/vegen zelf een grondige inspectie van de haard uit te voeren. Controleer alle zichtbare oppervlakken op scheuren. Controleer ook of de deur- en glasafdichtingen luchtdicht afsluiten en of de pakkingen nog op hun plaats zitten. Pakkingen die sporen van slijtage of vervorming vertonen, moeten worden vervangen.

Maak de pakkingsgroeven grondig schoon, breng keramische lijm aan (te verkrijgen bij uw Jøtul-dealer) en druk de pakking goed in de groef. De lijm heeft een korte droogtijd.

## 6.5 De buitenkant onderhouden

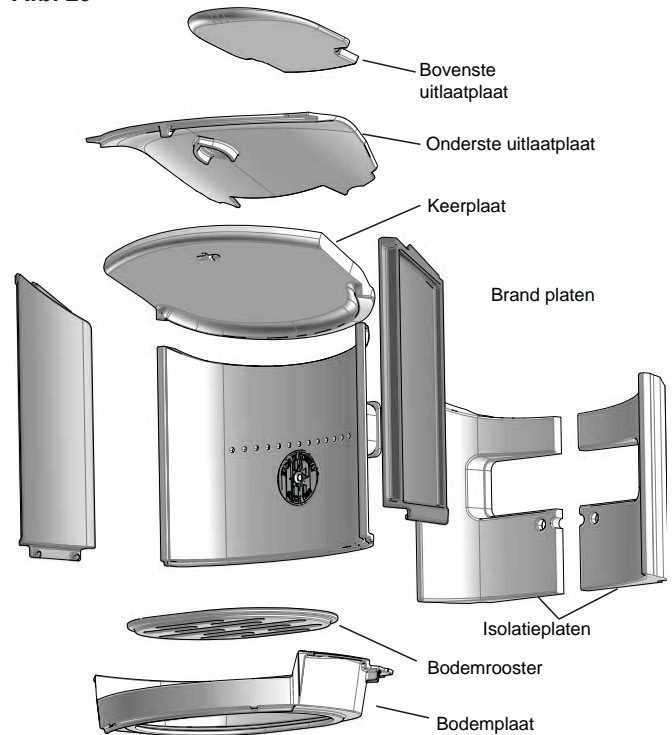
Bij haarden met een laklaag kan na een paar jaar verkleuring optreden. Voordat u een nieuwe laag verf aanbrengt, moet u het oppervlak reinigen en alle losse deeltjes wegvegen.

## 7.0 Service

Alle niet-goedgekeurde aanpassingen aan het product zijn verboden!

Gebruik uitsluitend originele reserveonderdelen!

Afb. 29



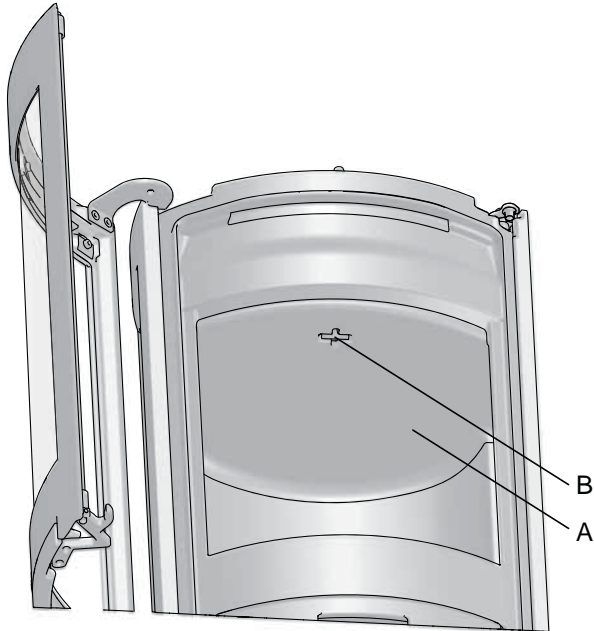


## 7.1 Onderdelen vervangen in de verbrandingskamer

Wees uiterst voorzichtig met het gereedschap. De achterste brandplaat van Skamol moet voorzichtig worden behandeld om schade te voorkomen.

### Keerplaat vervangen

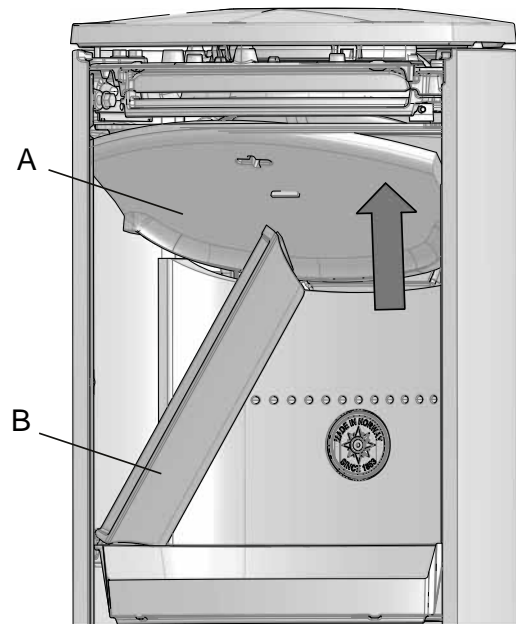
Afb. 30



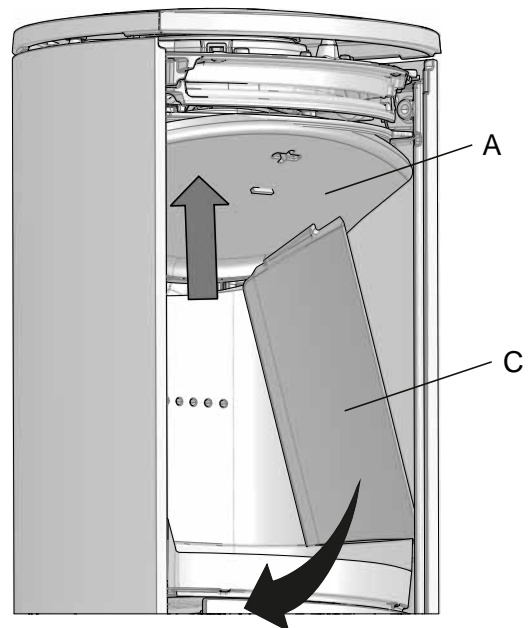
1. Til de keerplaat (A) op, draai de sleutel (B) 90° in de keerplaat (A) en verwijder de sleutel. Til de achterrand van de keerplaat op en kantel deze naar buiten.

### Brandplaten vervangen

Fig. 31



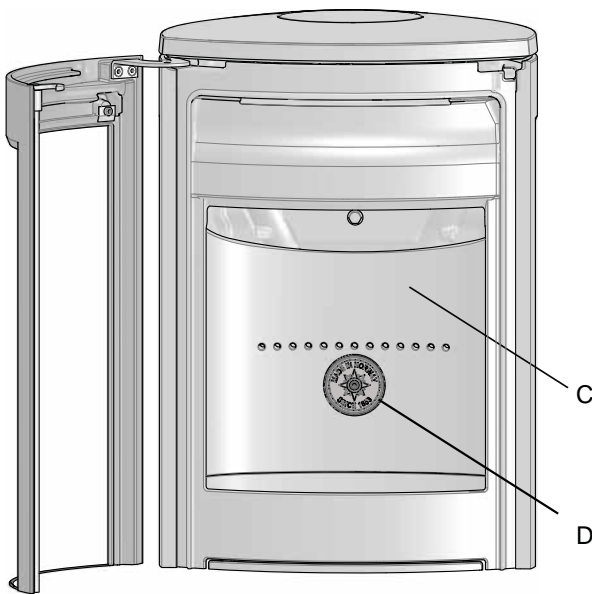
1. Til de keerplaat (A) een beetje op en verwijder de branderplaat (B) uit de brandkamer. **Notitie!** De keerplaat houdt de zijbrandplaten op hun plaats. Zorg ervoor dat de brandplaten niet naar beneden vallen wanneer de vlamplaat opgetild wordt.



2. Verwijder de zijbrandplaat (C) aan de andere kant van de verbrandingskamer.

# NEDERLANDS

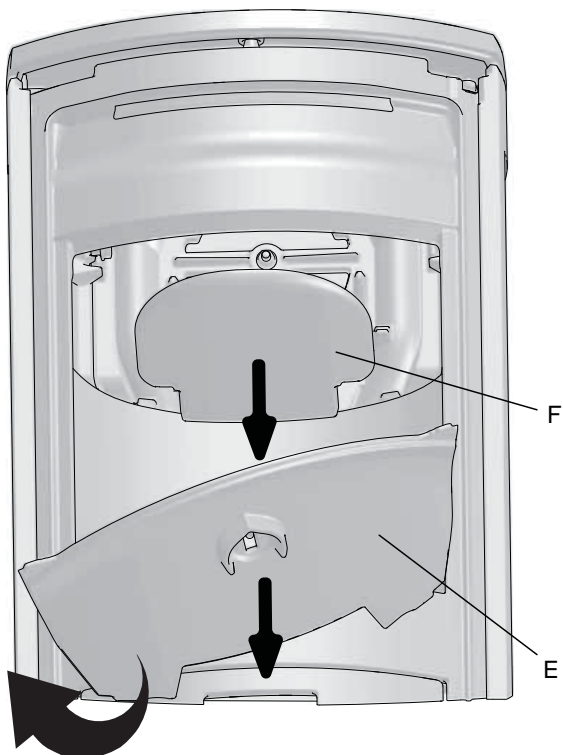
Afb. 32



3. Verwijder de brandplaat (C) door de schroef (D) in het midden los te draaien. Til de brandplaat op en kantel deze naar buiten.

## Uitlaatplaten vervangen

Afb. 33



4. De onderste en bovenste uitlaatplaten zitten boven de keerplaat. Verwijder de onderste uitlaatplaat (E) door deze aan de achterrand op te tillen en naar buiten te kantelen.
5. Til de bovenste uitlaatplaat (F) uit de groeven en verwijder deze uit de verbrandingskamer.

**Volg voor het installeren dezelfde procedure in omgekeerde volgorde.**

## 7.2 Brandplaat/bodemplaat en bodemrooster vervangen

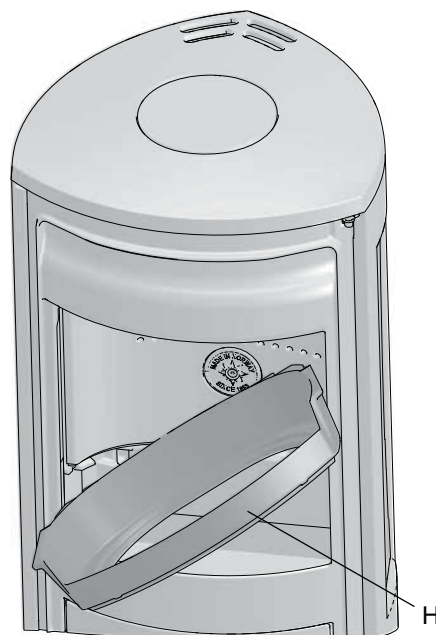
(Let er bij het gebruik van gereedschap op dat de plaat van Skamol niet beschadigd raakt.)

Afb. 34



1. Til de keerplaat op, draai de sleutel (afb. 30 B) 90° in de keerplaat (afb. 30 A) en verwijder de sleutel. Til de achterrand van de keerplaat (G) op en kantel deze naar buiten.
2. Verwijder de brandplaat (afb. 31 C) door de schroef (afb. 31 D) in het midden los te draaien. Til de brandplaat op en kantel deze naar buiten.
3. Verwijder het bodemrooster (G).

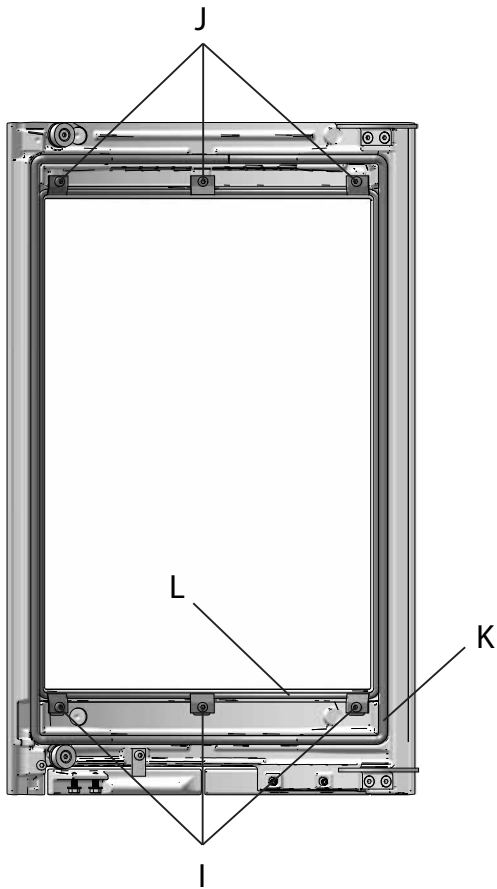
Afb. 35



4. Til de bodemplaat (H) op en kantel deze naar buiten.
- Volg voor het installeren dezelfde procedure in omgekeerde volgorde**

## 7.3 Deurglas en pakkingen vervangen

Afb. 36

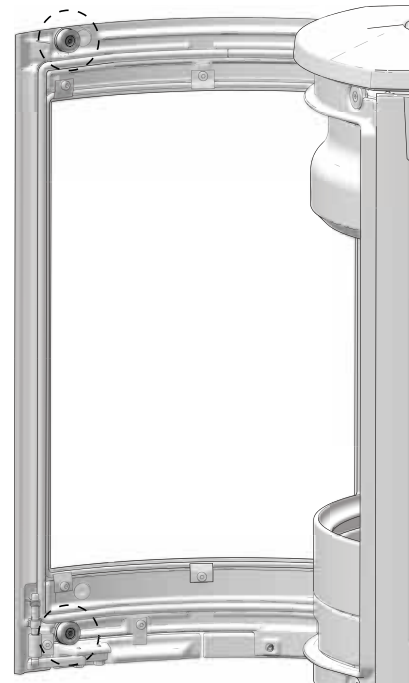


1. Draai om het deurglas te vervangen eerst de onderste 3 schroeven (**I**) los. Draai hierna de bovenste 3 schroeven (**J**) los. Verwijder het glas.
2. Verwijder de beschadigde pakkingen (binnenste (**L**) en/ of buitenste (**K**)). Maak de groef van de pakking schoon, breng nieuwe lijm aan en druk de nieuwe pakkingen op hun plek.

## 7.4 Vervangen van magneten

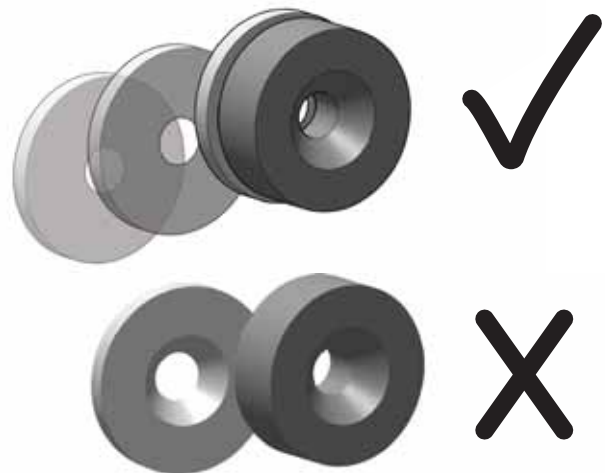
LET OP! De magneten zijn sterk.

Afb. 37



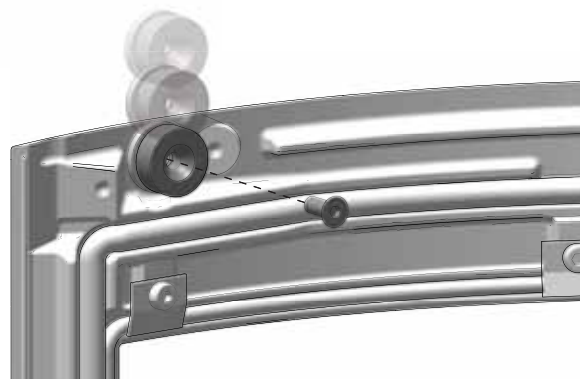
1. Demonteer de schroeven van de twee magneten zoals getoond in de afbeelding. **Tip! Schuif de magneet met de schijf van de deur.**

Afb. 38



2. Schuif de schijf op de nieuwe magneet. **LET OP! Risico op beknelling.**

Afb. 39



3. Schuif de magneet en schijf op de plek en zet deze met behulp van de schroef vast. **LET OP! Draai de schroef voorzichtig aan om beschadiging van de magneet te voorkomen.**

# NEDERLANDS

## 8.0 Gebruiksproblemen - problemen oplossen

### Slechte trek

Controleer de lengte van de schoorsteen en of hij voldoet aan de geldende wetten en voorschriften.

Zorg ervoor dat de minimale afmetingen van de schoorsteen overeenkomen met de beschrijving in «**2.0 Technische gegevens**».

Controleer of de afvoer van gassen niet wordt belemmerd, zoals bijvoorbeeld door takken of bomen, enzovoort.

Als u vermoedt dat de schoorsteen overmatig of onvoldoende trekt, neemt u contact op met een deskundige die maatregelen kan nemen.

### Het vuur gaat na enige tijd uit

- Controleer of het brandhout droog genoeg is.
- Controleer of er onderdruk is in de woning, sluit mechanische ventilatiesystemen en open een raam dicht bij de haard.
- Controleer of de ventilatieopening is geopend.
- Controleer of de kachelpijp niet verstopt is met roet.

### Als er zich een ongebruikelijke hoeveelheid roet ophoopt op het glas

Er zal zich altijd roet ophopen op het glas, maar de hoeveelheid is afhankelijk van:

- De vochtigheid van de brandstof.
- De luchtstroom ter plaatse.
- De instelling van de ventilatieopening.

De roetlaag wordt gewoonlijk grotendeels weggebrand wanneer de ventilatieopening helemaal open staat en de haard flink brandt.

## 9.0 Optionele accessoires

### 9.1 Draaiset

Draaiset voor Jøtul F 363 Advance, -  
Cat. nr. 51050989

### 9.2 Gietijzeren deur voor basis

Zwartgelakt - cat. nr. 51050944

### 9.3 High Top

Cat. nr. 51012304

### 9.4 Warmteopslagsysteem

Cat. nr. 10026701

### 9.5 Externe luchtaansluiting - Ø 100 mm

Cat. nr. 51012164

### 9.6 Sep spekstenen bovenkant

Cat. nr. 22052834, BP

## 10.0 Recycling

### 10.1 Recyclen van de verpakking

- Uw kachel wordt in de volgende verpakking geleverd:
- Een houten pallet dat in stukken gesneden en in de kachel verbrand kan worden.
- Een kartonnen verpakking die naar een plaatselijke faciliteit voor recyclen van materialen gebracht moet worden.
- Plastic zakken die naar een plaatselijke faciliteit voor recyclen van materialen gebracht moet worden.

### 10.2 Recyclen van de kachel

**De kachel is gemaakt van:**

- Metaal dat naar een plaatselijke faciliteit voor recyclen van materialen gebracht moet worden.
- Glas dat afgedankt moet worden als gevaarlijk afval. Het glas van de kachel mag niet via het normale gescheiden afval worden afgedankt.

## 11.0 Garantievoorwaarden

### 1. Onze garantie dekt:

Jøtul AS garandeert dat de externe gietijzeren onderdelen vrij zijn van materiaal- en fabricagefouten op het moment van aankoop. U kunt de garantie op de externe gietijzeren onderdelen verlengen tot 25 jaar na de leverdatum door het product te registreren op [jotul.com](http://jotul.com) en het bewijs van deze verlengde garantie binnen drie maanden na aankoop uit te printen. We adviseren u het garantiebewijs samen met de aankoopbon te bewaren. Jøtul AS garandeert tevens dat de staalplaten onderdelen vrij zijn van materiaal- en fabricagefouten op het moment van aankoop en tot 5 jaar na de leverdatum.

Deze garantie geldt op voorwaarde dat de kachel is geïnstalleerd door een erkende installateur, overeenkomstig de geldende wet- en regelgeving en Jøtul's installatie- en gebruiksinstructies. Gerepareerde producten en vervangende onderdelen vallen onder de garantie gedurende het resterende deel van de oorspronkelijke garantieperiode.

### 2. De garantie dekt niet:

- 2.1. Schade aan verbruiksonderdelen zoals brandplaten, vuurroosters, keerschotten, ringen en vergelijkbare onderdelen, aangezien deze onderhevig zijn aan normale slijtage.
- 2.2. Schade veroorzaakt door onjuist onderhoud, oververhitting, gebruik van ongeschikte brandstof (waaronder begrepen maar niet beperkt tot drijfhout, geïmpregneerd hout, houtafval, spaanplaat) of te vochtig hout.
- 2.3. Installatie van optionele extra's teneinde de trek, luchttoevoer en andere externe factoren buiten de invloedssfeer van Jøtul te verbeteren.
- 2.4. Aanpassingen of wijzigingen aan de haard zonder toestemming van Jøtul of het gebruik van niet-originele onderdelen.
- 2.5. Schade veroorzaakt tijdens opslag bij een distributeur, transport vanaf een distributeur of tijdens de installatie
- 2.6. Producten verkocht door niet-erkende verkopers in regio's waar Jøtul met een selectief distributiesysteem werkt.
- 2.7. Bijbehorende kosten (waaronder begrepen maar niet beperkt tot transport-, arbeids- en reiskosten) of indirecte schade.

Voor pelletkachels, glas, steen, beton, email en lak (waaronder begrepen maar niet beperkt tot breuken, scheuren, barsten, blaasjes, verkleuring of craquelé) geldt de nationale wetgeving die van toepassing is op de verkoop van consumentengoederen. Deze garantie is geldig voor aankopen gedaan binnen de Europese Economische Ruimte. Alle garantieaanspraken dienen binnen een redelijke termijn te worden gericht aan uw lokale erkende Jøtul-dealer, uiterlijk 14 dagen nadat de fout of het gebrek is geconstateerd. Zie onze website [www.jotul.com](http://www.jotul.com) voor een overzicht van importeurs en dealers.

Wanneer Jøtul niet is staat is om zijn verplichtingen na te komen zoals vermeldt in bovenstaande garantie voorwaarden, Jøtul zal dan een alternatief product kosteloos aanbieden met gelijke verwarmingscapaciteit.

Jøtul behoudt zich het recht voor af te zien van reparatie of vervanging van onderdelen in het geval dat de garantie niet online is geregistreerd. Deze garantie doet geen afbreuk aan enig recht krachtens de geldende nationale wetgeving van toepassing op de verkoop van consumentengoederen. Het nationale reclamerecht geldt vanaf de aankoopdatum en uitsluitend onder overlegging van een aankoopbon/serienummer.

# DEUTSCHLAND/SCHWEIZ

## Inhalt

- 1.0 Behördliche Auflagen .....24
- 2.0 Technische Daten .....24
- 3.0 Sicherheit.....25
- 4.0 Installation .....29
- 5.0 Tägliche Nutzung .....38
- 6.0 Pflege .....39
- 7.0 Wartung.....39
- 8.0 Betriebsstörungen - Fehlersuche.....43
- 9.0 Zusatzausstattung .....43
- 10.0 Recycling .....43
- 11.0 Garantie.....44

Registrieren Sie Ihren Kamin bei jotul.com für eine 25-jährige Garantie.

## 1.0 Behördliche Auflagen

Die Aufstellung muss gemäß den behördlichen Auflagen und Bestimmungen des jeweiligen Landes erfolgen. Alle lokalen Bestimmungen, einschließlich solche im Bezug auf nationale und europäische Normen, müssen bei der Aufstellung des Produkts eingehalten werden.

Das Gerät darf erst dann in Betrieb genommen werden, wenn es durch eine qualifizierte Person geprüft wurde.

Ein Typenschild aus hitzebeständigem Material befindet sich im Adchenkasten. Es enthält Informationen über Kennzeichnung und Dokumentation des Produkts.

## 2.0 Technische Daten

Material:	Gusseisen
Anstrich:	Schwarzer Lack
Heizmaterial:	Holz
Max. Holzscheitlänge:	33 cm
Abzugsöffnung:	Oben, hinten
Durchmesser des Abzugsrohres:	Ø150 mm
Außenluftanschluss:	Ø 100 mm

Gewicht, Produkt ca.:	
- Jøtul F 361 Advance:	ca. 172 kg
Jøtul F 361 Advance + HT:	ca. 201 kg
Jøtul F 361 Advance + HT + Wärmespeichersystem:	ca. 251 kg
- Jøtul F 363 Advance:	ca. 164 kg
- Jøtul F 368 Advance:	ca. 179 kg
Jøtul F 368 Advance + HT:	ca. 208 kg
Jøtul F 368 Advance + HT + Wärmespeichersystem:	ca. 258 kg

Sonderausstattung:	Fußbodenplatte, Dreh-Set (Jøtul F 363 Advance), Gusseiserne Tür für Basis (Jøtul F 361), High Top, Wärmespeichersystem, Außenluftanschluss
Abmessungen, Abstände:	Siehe <b>Abb. 1</b> .

Product: **Jøtul**  
Room heater fired by solid fuel CE

Standard :  
Minimum distance to adjacent combustible materials: :  
Minimum distance to adjacent combustible materials: :  
Emission of CO in combustion products: :  
Flue gas temperature :  
Nominal heat output :  
Efficiency :  
Operation range :  
Fuel type :  
Operational type :  
The appliance can be used in a shared flue.

Country	Classification	Certification standard	Approved by
Norway	Klasse II		
Sweden	ret.	SP	SP Sveriges Provnings- och Forskningsinstitut AS
EUR	Instämmtent	EN	SP Swedish National Testing and Research Institute

Follow user's instructions. Use only recommended fuels.  
Montage- und Bedienungsanleitung beachten.  
Verwenden Sie nur empfohlenen Brennstoffen.  
Respectez les consignes d'utilisation. Utilisez uniquement les combustibles recommandés.

Lot no: Y-xxxx, Year: 200x

Manufacturer: Jøtul AS  
POB 1 641  
N-1652 Fredrikstad  
Norway

Auf allen Produkten ist ein Schild mit der Seriennummer und dem Baujahr angebracht. Schreiben Sie diese Nummer an die in den Aufstellungsanweisungen angegebene Stelle. Nennen Sie immer diese Seriennummer, wenn Sie sich an den Händler oder an Jøtul wenden.

Lot no.                      Pin.



## Technische Daten gemäß EN 13240 / NS 3058

Nennheizleistung:	6,0 kW
Rauchgasvolumen:	6,2 g/s
Schornsteinzug, EN 13240:	12 Pa
Empfohlener Unterdruck in Rauchabzug:	14-16 Pa
Wirkungsgrad:	78,4% bei 6,8 kW
CO-Emissionen (13% O <sub>2</sub> ):	0.058%
CO-Emissionen (13% O <sub>2</sub> ):	724 mg/Nm <sup>3</sup>
NO <sub>x</sub> (bei 13% O <sub>2</sub> ):	90 mg/Nm <sup>3</sup>
OGC (bei 13% O <sub>2</sub> ):	45 mg/Nm <sup>3</sup>
Luftverbrauch:	5,2 Liter/Sek.
Schornsteintemperatur, EN 13240:	275 °C
Staub bei (13% O <sub>2</sub> ):	<4 mg/Nm <sup>3</sup> bei 13% O <sub>2</sub>
Partikelemission NS 3059:	2,9 g/kg

Brennstofftyp:	Holz
Max. Scheitlänge:	33 cm
Empfohlene Scheitlänge:	27-30 cm
Brennstoffverbrauch:	2,1 kg/h
Max. Anmachholzmenge:	2,0 kg
Nom. Anmachholzmenge:	1,6 kg
Betrieb:	Periodisch

Periodische Verbrennung ist in diesem Zusammenhang die normale Verwendung des Kamins, d. h. dass Brennstoff nachgelegt wird, sobald der Brennstoff auf eine geeignete Menge glimmender Asche heruntergebrannt ist.

## 3.0 Sicherheit

Hinweis: Um maximale Leistung und Sicherheit zu gewährleisten, müssen Jøtul-Kaminöfen von ausgebildetem Fachpersonal installiert werden.

Jegliche Veränderungen am Produkt, die durch einen Händler, Installateur oder Kunden vorgenommen werden, können dazu führen, dass das Produkt oder seine Sicherheitsfunktionen nicht wie vorgesehen arbeiten. Dasselbe gilt für die Installation von Zubehör oder Zusatzausstattung, die nicht von Jøtul geliefert wird. Dies kann ebenfalls gelten, wenn wichtige Komponenten für Funktionsweise und Sicherheit demontiert oder entfernt wurden.

In allen genannten Fällen haftet der Hersteller nicht für das Produkt und sämtliche Garantier Ansprüche erlöschen.

## 3.1 Brandschutzmaßnahmen

Jede Nutzung des Kamins stellt eine potenzielle Gefahrensituation dar. Daher müssen die folgenden Vorgaben befolgt werden:

- Die minimalen Sicherheitsabstände für die Kaminnutzung werden auf **Abb. 1** angegeben.
- Stellen Sie sicher, dass sich Möbel und andere brennbare Materialien nicht zu dicht am Kamin befinden. Brennbare Materialien müssen mindestens **1100 mm** vom Kamin entfernt sein.
- Lassen Sie das Feuer vollständig herunterbrennen. Löschen Sie niemals Flammen mit Wasser.
- Ein entzündeter Kaminofen ist heiß und kann bei Berührung Verletzungen hervorrufen.
- Entfernen Sie nur dann Asche, wenn der Kamin abgekühlt ist. Asche kann heiße Glut enthalten und sollte daher in einen nicht brennbaren Behälter gefüllt werden.
- Asche ist im Außenbereich aufzubewahren oder an einem Ort zu entleeren, an dem keine potenzielle Feuergefahr besteht.

## Im Falle eines Feuers im Schornstein

- Schließen Sie alle Be- und Entlüftungsöffnungen.
- Halten Sie die Brennkammertür geschlossen.
- Überprüfen Sie Dachboden und Keller auf Rauch.
- Rufen Sie die Feuerwehr.
- Vor dem erneuten Betrieb nach einem Feuer muss der Schonsteinfeger Kamin und Schornstein überprüfen, um deren vollständige Funktionstüchtigkeit sicherzustellen.

## 3.2 Boden

### Fundamente

Es muss sichergestellt sein, dass das Fundament in geeigneter Weise für den Kamin dimensioniert ist. Unter «**2.0 Technische Daten**» finden Sie Angaben zum Gewicht. Es empfiehlt sich, dass Bodenbelag, der nicht fest mit dem Fundament verbunden ist – so genannt schwimmend verlegter Belag – beim Aufstellen entfernt wird.

### Fußbodenplatte

Wenn das Produkt auf einem brennbaren Fußboden aufgestellt wird, müssen nationale und lokale Baubestimmungen eingehalten werden. Die Größe der Fußbodenplatte – die den Boden unter dem Produkt und um das Produkt bedeckt – muss den nationalen und lokalen Vorgaben entsprechen. Bei Ihrem lokalen Jøtul-Händler erhalten Sie Informationen zu Einschränkungen und Auflagen bei der Installation.

## Erforderliche Schutzmaßnahmen für Holzfußböden

Jøtul F 360 Advance DE Series hat an seiner Unterseite einen Hitzeschild, der die Basis/Säule des Produkts gegen Hitze schützt. Das Produkt hat einen integrierten Schutz und kann deshalb auf einem Holzfußboden aufgestellt werden.

Es empfiehlt sich, dass brennbare Bodenbeläge – z. B. Linoleum, Teppiche usw. – unter der Brandschutzplatte entfernt werden.

## Erforderliche Schutzmaßnahmen für brennbare Böden vor dem Ofen

**Die Frontplatte muss den nationalen Gesetzen und Bestimmungen entsprechen.**

Bei der örtlichen Baubehörde erhalten Sie Informationen zu Einschränkungen und Auflagen bei der Aufstellung.

## 3.3 Wände

### Abstand zu einer Wand aus brennbaren Materialien

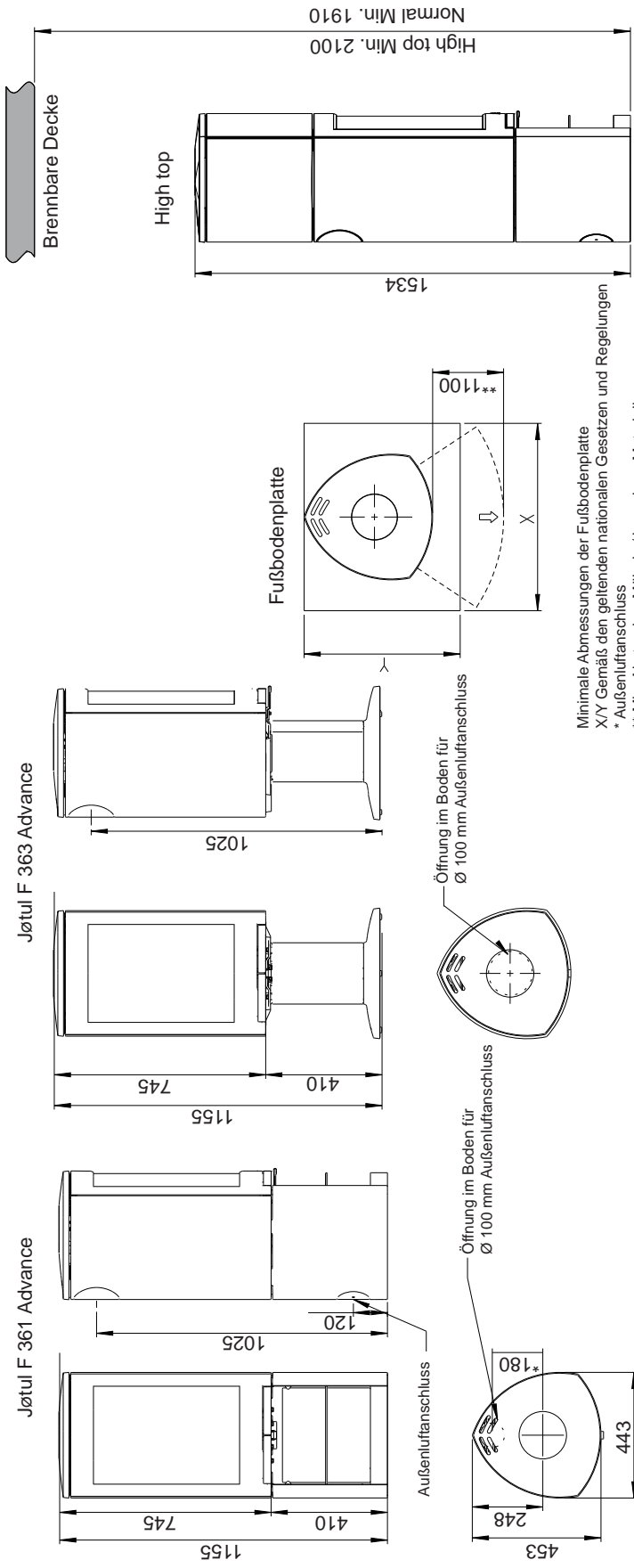
Der Kamin ist zugelassen für die Benutzung mit einem nicht isolierten Abzugsrohr unter Einhaltung der in **Abb. 1** aufgeführten Abstände zu Wänden aus brennbaren Material.

## 3.4 Decke

Über dem Ofen muss ein Abstand von mindestens **750 mm** zu einer brennbaren Decke vorhanden sein.



Fig. 1A



Brennbare Wand

Min. Abstand zu brennbarer Wand mit drehbarer Säule

Min. Abstand zu brennbarer Wand

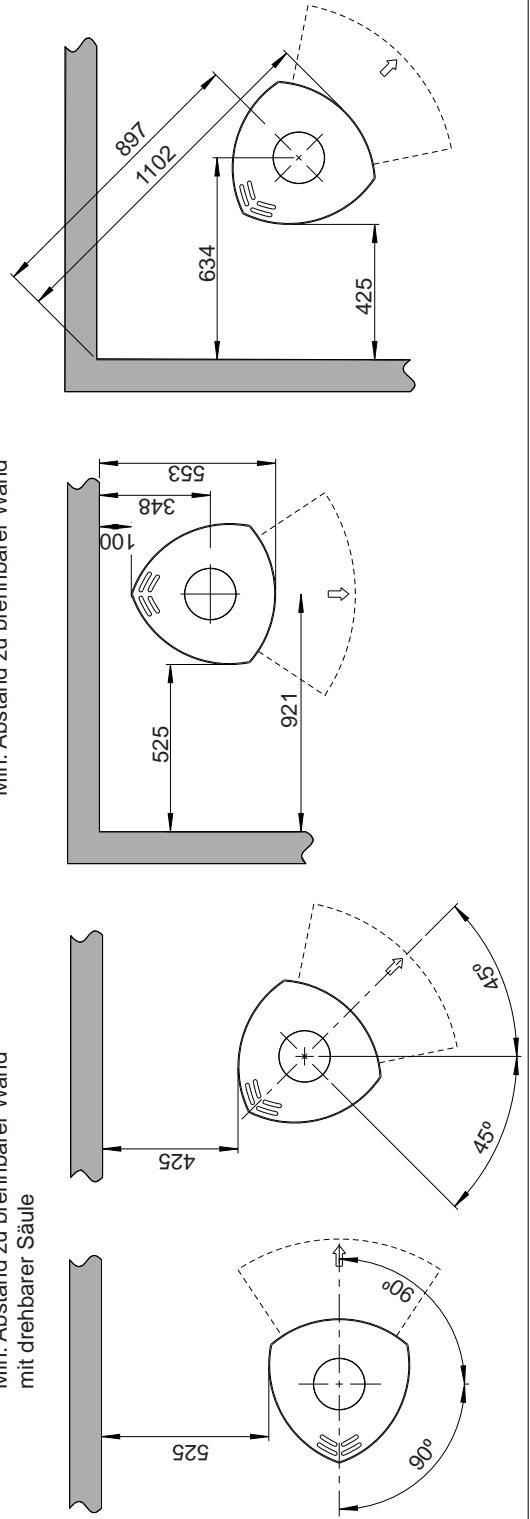
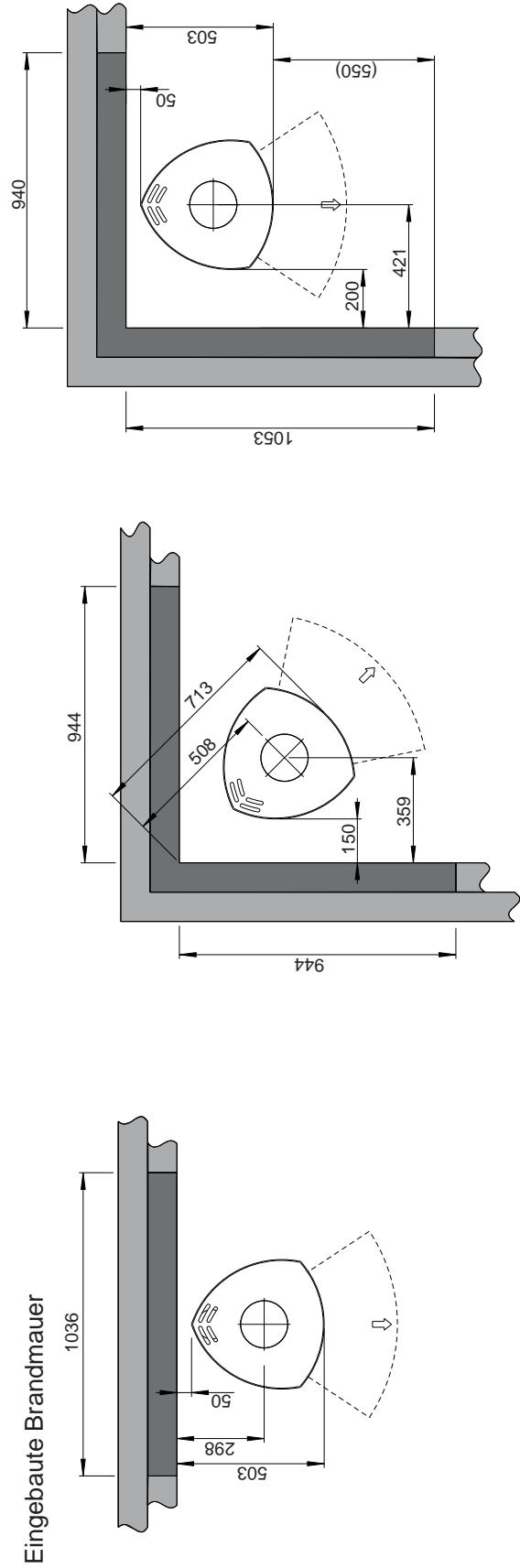
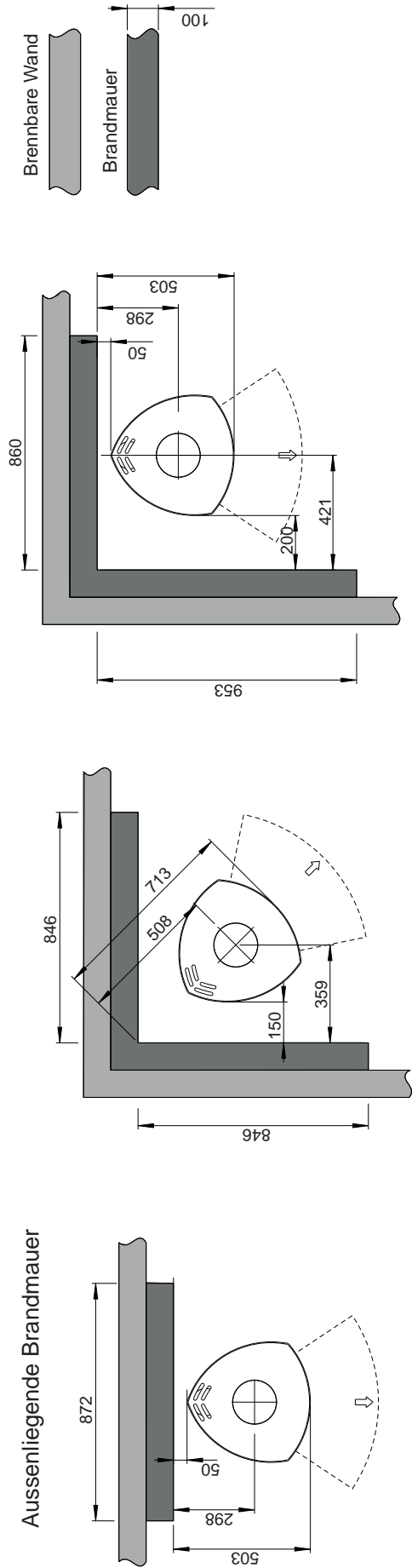


Fig. 1B

Jøtul F 360 Advance Min. Abstand zu Brandmauer



# DEUTSCHLAND/SCHWEIZ

## Frischluftezufuhr

Die für eine Verbrennung benötigte Luft muss in jedem gut isolierten Haus ersetzt werden. Dies ist insbesondere in Häusern mit mechanischer Lüftung wichtig. Diese Ersatzluft lässt sich auf verschiedene Weise beschaffen. Dabei kommt es darauf an, die Luft in den Raum zu leiten, wo sich der Kaminofen befindet. Positionieren Sie daher die Außenwandventile so nahe wie möglich am Kaminofen. Stellen Sie sicher, dass sie geschlossen werden können, wenn der Kaminofen nicht verwendet wird.

Beim Frischluftanschluss sind die nationalen und lokalen Bauvorschriften zu befolgen.

**Sorgen Sie dafür, dass die Entlüftungen in dem Raum, wo der Kaminofen steht, nicht blockiert sind.**

## Geschlossenes Verbrennungssystem

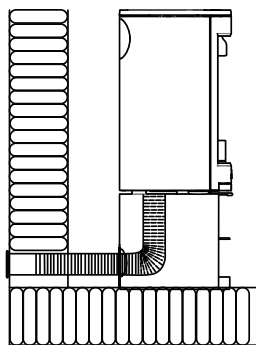
Verwenden Sie das geschlossene Verbrennungssystem des Kaminofens, wenn Sie in kürzlich errichteten luftdichten Wohnungen leben. Schließen Sie die externe Verbrennungsluft mithilfe eines Entlüftungsrohrs über die Wand oder den Boden an.

## Luftzirkulation

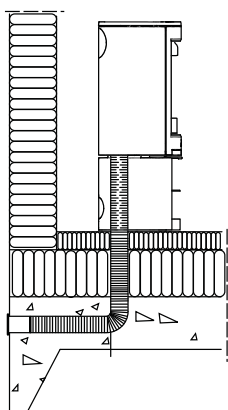
Die Verbrennungsluftmenge für Jøtul-Produkte beträgt ca. 20-40 m<sup>3</sup>/h. Der Außenluftanschluss kann wie folgt direkt mit Jøtul F 360 Advance verbunden werden:

- Boden
- über einen flexiblen Schlauch von außen bzw. vom Kamin (nur, wenn der Schornstein über einen eigenen Außenluftkanal verfügt), der zum Außenluftanschluss des Produkts führt.

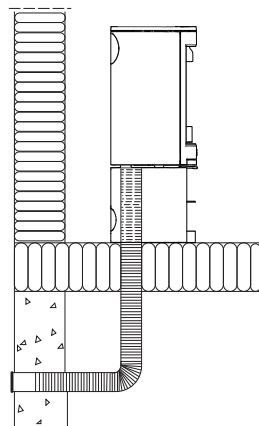
**Abb. 2A**, durch eine Außenwand



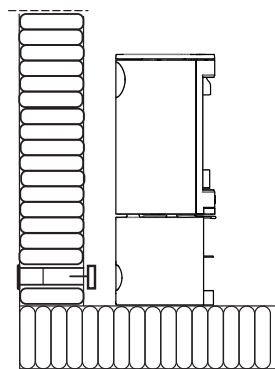
**Abb. 2B**, durch Fußboden und Bodenplatte



**Abb. 2C**, durch Fußboden und Fundament



**Abb. 2D**, indirekt durch eine Außenwand



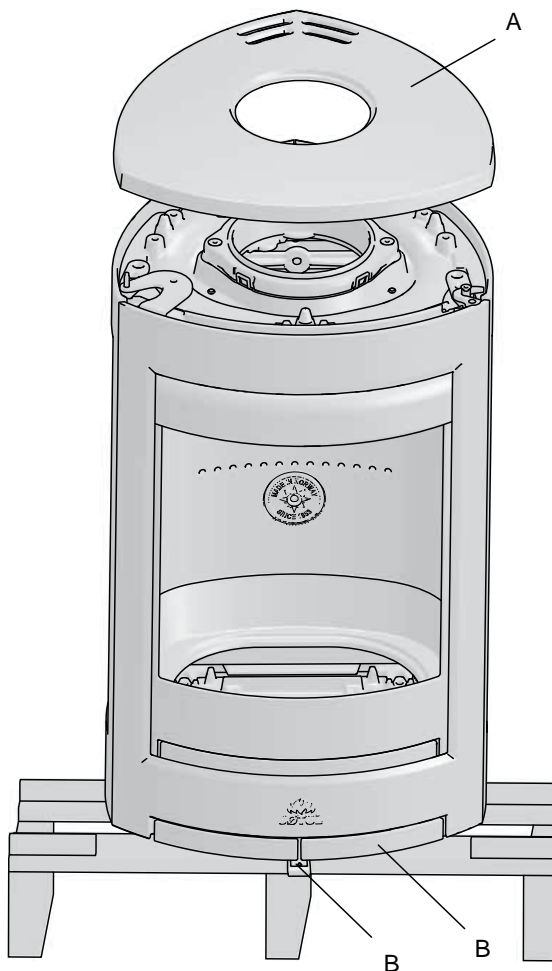
## 4.0 Installation

- Untersuchen Sie den Kamin vor der Installation auf Beschädigungen.
- Das Produkt ist schwer! Bei Positionierung und Installation benötigen Sie Hilfe.
- Stellen Sie sicher, dass sich Möbel und andere Haushaltsgegenstände in einem ausreichenden Abstand zum Kamin befinden, um diese vor dem Austrocknen zu schützen.

### 4.1 Vor der Installation

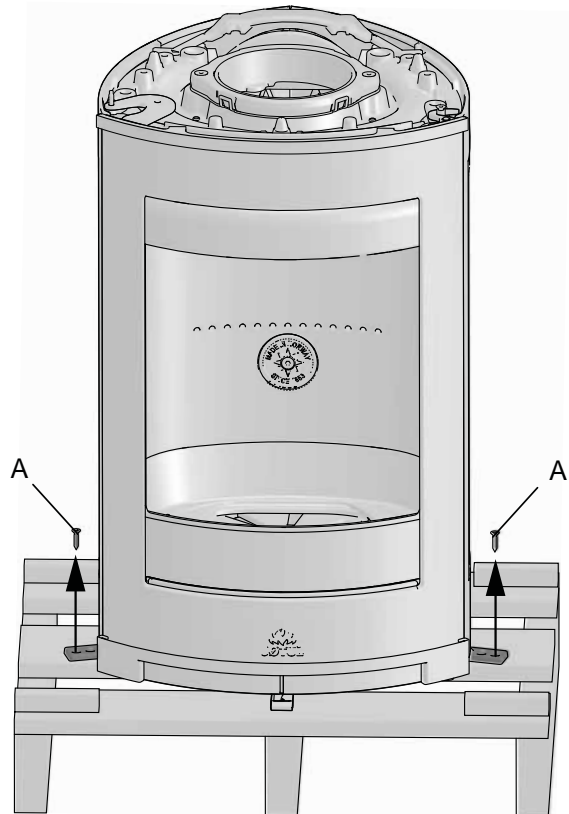
1. Das Standardprodukt wird in zwei Paketen geliefert. Eines enthält den Kamin, das andere das Unterteil oder den Sockel aus Gusseisen.
2. Entnehmen Sie beim Auspacken des Produkts den Aschenkasten und seinen Inhalt, den Feuerrost, Brennerplatten, Leitblech und Auslassleitblech. Siehe **Abb. 20, 21, 33 und 34**.
3. Wenn eine selbstschließende Funktion (Bauart 1) gewünscht wird, muss die Feder, die sich im Beipack befindet (Kat. Nr. 51012255), montiert werden. Eine Montageanleitung ist ebenfalls beigelegt (Kat. Nr. 10026101).

Abb. 3



1. Entfernen Sie die Deckplatte **(A)**.
2. Vergewissern Sie sich, dass sich die Bedienungsgriffe **(B)** ungehindert bewegen.

Abb. 4



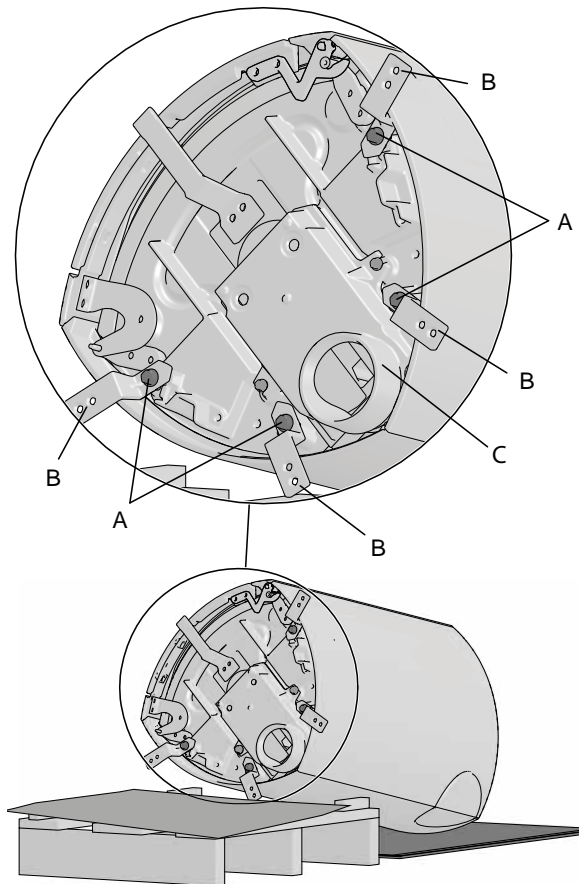
3. Entfernen Sie die 4 Transportschrauben **(A)** an den Seiten und an der Rückseite.

# DEUTSCHLAND/SCHWEIZ

## 4.2 Installation

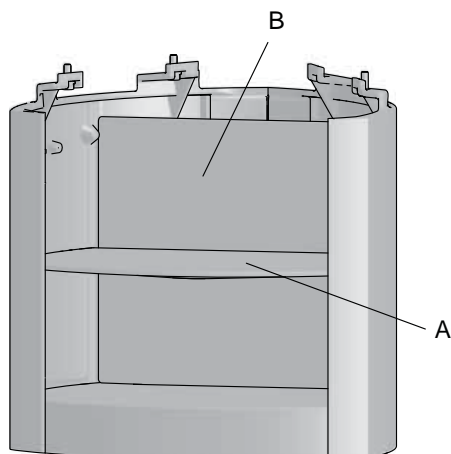
### Jøtul F 361 Advance – mit Sockel

Abb. 5



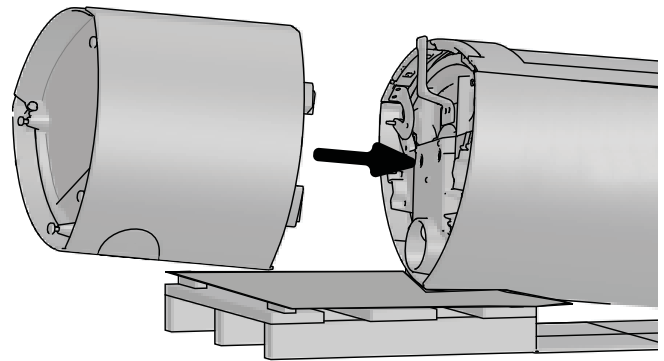
1. Breiten Sie die Kartonverpackung auf dem Boden aus. Legen Sie die andere Kartonverpackung auf die Palette, um den Anstrich zu schützen. Legen Sie auf der Palette vorsichtig die Brennkammer auf ihre Seite.
2. Lösen Sie die Schrauben (A) und entfernen Sie die Halterungen (B). Behalten Sie 2 von den Schrauben im Fall Sie die Säule als Unterteil gewählt haben (Jøtul F 363).
3. Bei Verwendung einer Außenluftzufuhr durch den Boden muss der Außenlufteinlass (C) zuerst gedreht werden (Abb. 15A).

Abb. 6



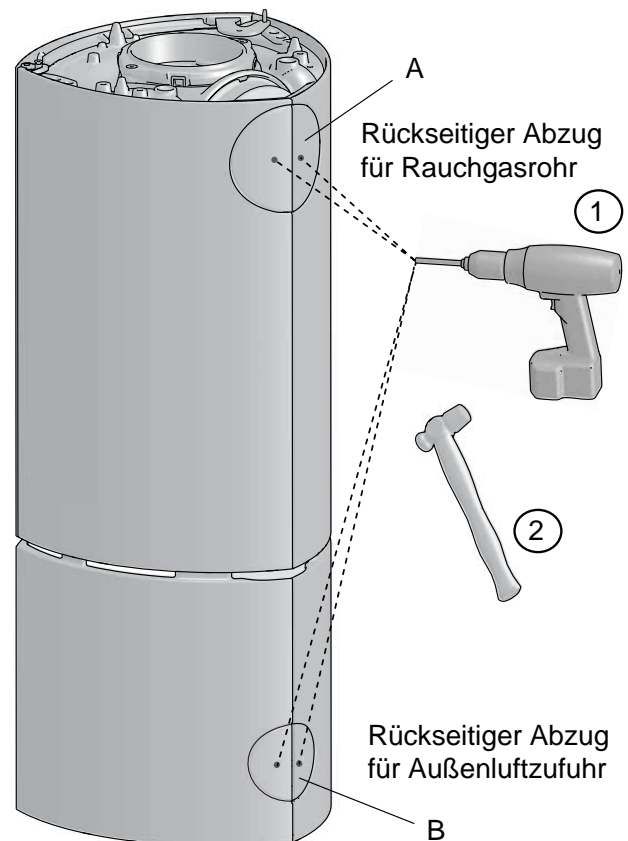
1. Bevor Sie das Unterteil an der Brennkammer anbringen, entfernen Sie das Regal (A) und die hintere Platte (B) aus dem Inneren des Unterteils.

Abb. 6b



2. Befestigen Sie das Unterteil mit den beiliegenden Schrauben (Abb. 5 B) an der Brennkammer.

Abb. 7



### Rückseitiger Abzug für das Rauchgasrohr

3. Bohren Sie Löcher in die abnehmbare Abdeckung (A) für den Rauchabzug. Klopfen Sie danach die Abdeckung mit einem Hammer hinaus.

### Rückseitiger Abzug für die Außenluftzufuhr (Zusatzausstattung)

4. Soll ein Außenluftanschluss am rückseitigen Abzug (B) im Unterteil angebracht werden, bohren Sie zunächst Löcher in die abnehmbare Abdeckung. Klopfen Sie danach die Abdeckung mit einem Hammer hinaus. **Hinweis: Bei Nutzung einer Außenluftzufuhr durch den Boden des Unterteils darf die Abdeckung nicht herausgeklopft werden.**

## Jøtul F 361 HT Advance - Brennkammer mit Sockel und High Top



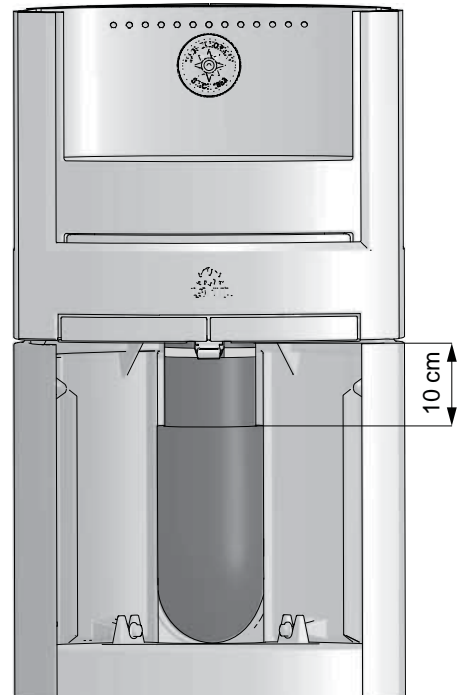
Siehe Montageanleitung für High Top  
Art. nr. 10050932

## 4.3 Montage mit Außenluftzufuhr (Zusatzausstattung)

### Jøtul F 361 – rückseitiger Abzug

Wenn eine Außenluftzufuhr installiert werden soll, lesen Sie die Montageanweisungen für den Außenluftsatz.

Abb. 8



## Jøtul F 368 Advance - Brennkammer mit Sockel und gusseiserne Tür für Sockel

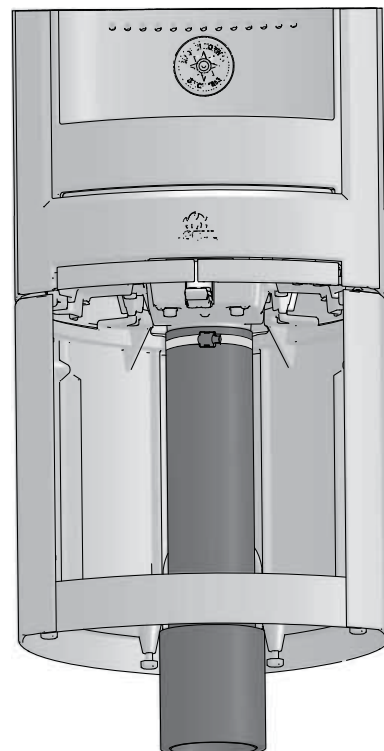


Siehe Montageanleitung für High Top  
Art. nr. 10050932

Siehe Montageanleitung für Sockeltür  
Art. nr. 10051081

## Jøtul F 361 – Außenluftanschluss durch den Boden

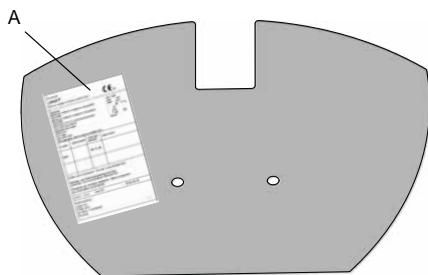
Abb. 9



# DEUTSCHLAND/SCHWEIZ

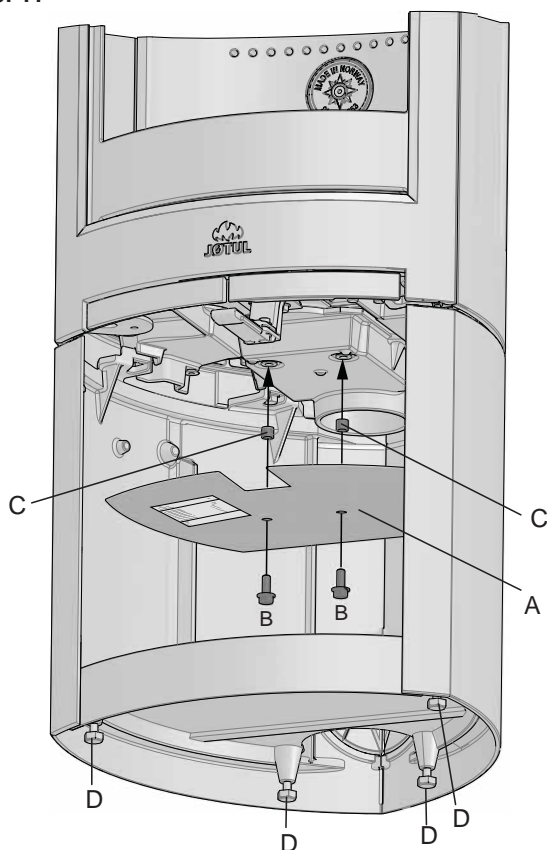
## 4.4 Position des Zulassungsetiketts

Abb. 10



1. Bringen Sie die das Zulassungsetikett, das sich im Inneren des Aschenkastens befindet, an der Unterseite der Hitzeschutzplatte für die Brennkammer an. *(Dieses Etikett ist wichtig für die Produktzulassung.)*

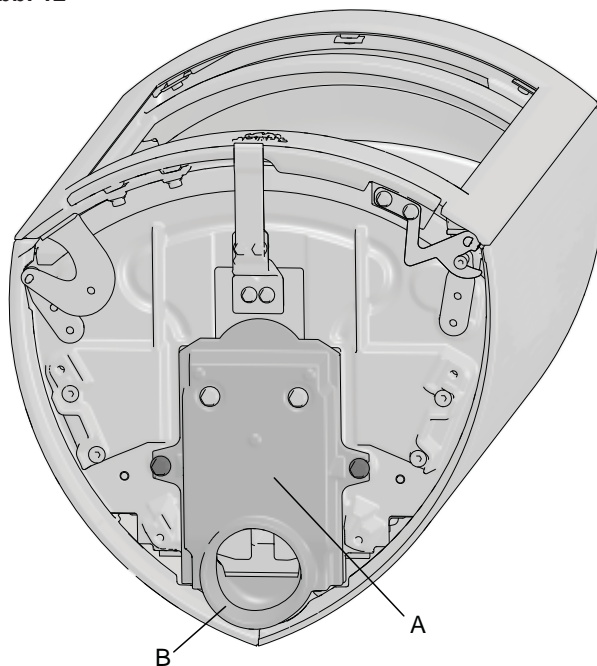
Abb. 11



1. Platzieren Sie die hintere Platte im Sockel.
2. Befestigen Sie die beiliegende Hitzeschutzplatte (A) mit den Schrauben (B) und den Hülsen (C) aus dem Schraubenbeutel an der Brennkammer.
3. Richten Sie das Produkt mithilfe der vier Einstellschrauben (D) waagrecht aus. **Hinweis:** Bei Verwendung einer Fußbodenplatte aus Glas (Zusatzausstattung) muss das Unterteil ca. 8 mm vom Boden angehoben werden, damit die Fußbodenplatte unter die Vorderkante des Unterteils geschoben werden kann.
4. Soll eine Außenluftzufuhr verwendet werden, ziehen den flexiblen Schlauch durch das Loch in der Bodenplatte und befestigen Sie ihn mit einer Schlauchklemme am Abzug. Stellen Sie sicher, dass der Schlauch lang genug ist, damit keine Verbindungsstücke erforderlich sind.

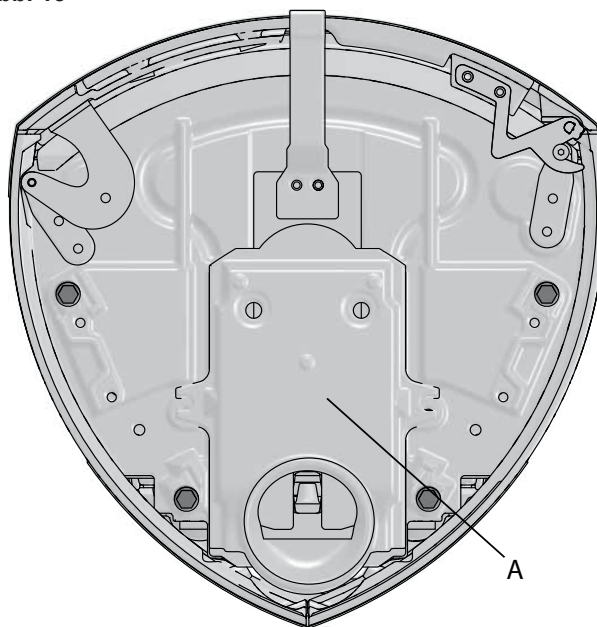
## Jøtul F 363 Advance – Brennkammer mit Säule

Abb. 12



- Die Außenluftabdeckung (A) mit Öffnung (B) befindet sich standardmäßig an der Rückseite der Brennkammer

Abb. 13



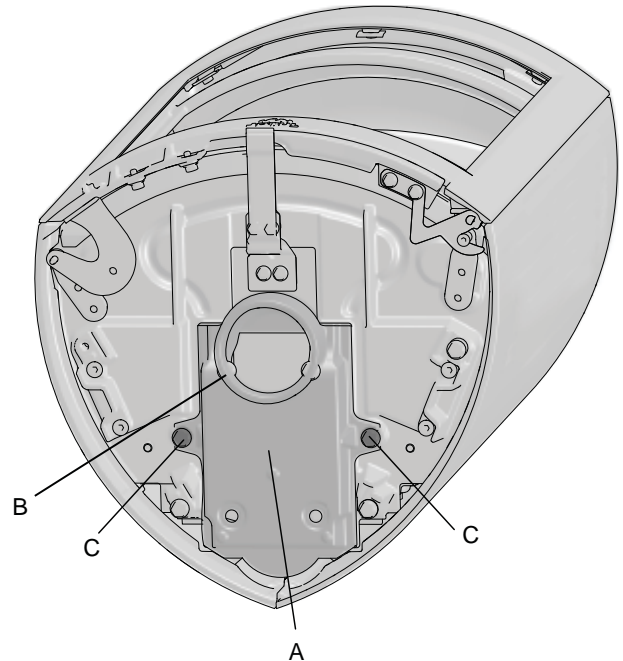
- Hinweis:** Bei Verwendung einer Außenluftzufuhr durch den Boden muss der Außenlufteinlass zuerst gedreht werden (Abb. 15A).



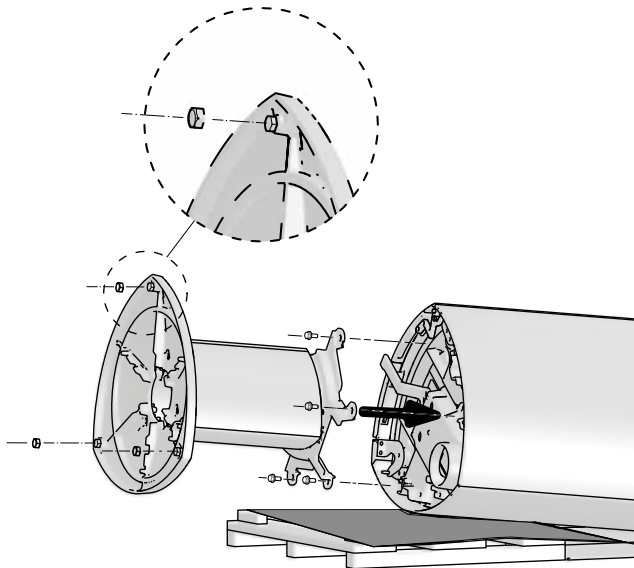
## Jøtul F 363 – Außenluftanschluss durch den Boden

Soll Jøtul F 363 Advance mit einem Außenluftanschluss durch den Boden installiert werden, muss der Außenlufteinlass (A) zunächst gedreht werden.

Abb. 15



1. Lösen Sie die Schrauben (C). Drehen Sie den Außenlufteinlass so, dass sich die Öffnung in der Mitte befindet.



- Verwenden Sie die Schrauben aus dem Schraubenbeutel vorne, um die Säule an der Brennkammer zu befestigen. Verwenden Sie die Schrauben von den Halterungen hinten (siehe **Abb. 5A**).
- Stellen Sie das Produkt auf.

## 4.5 Montage mit Außenluftzufuhr (Zusatzausstattung)

### Jøtul F 363 – rückseitiger Abzug

Abb. 14

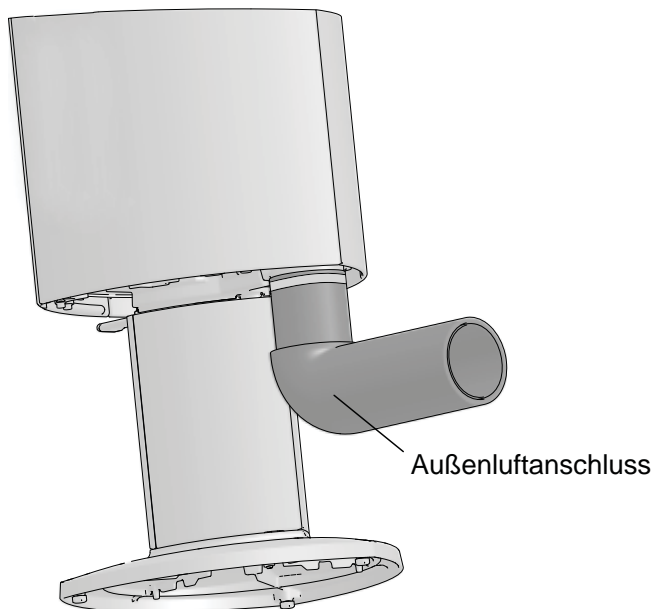
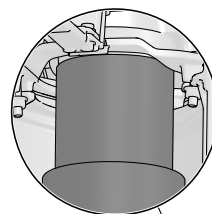
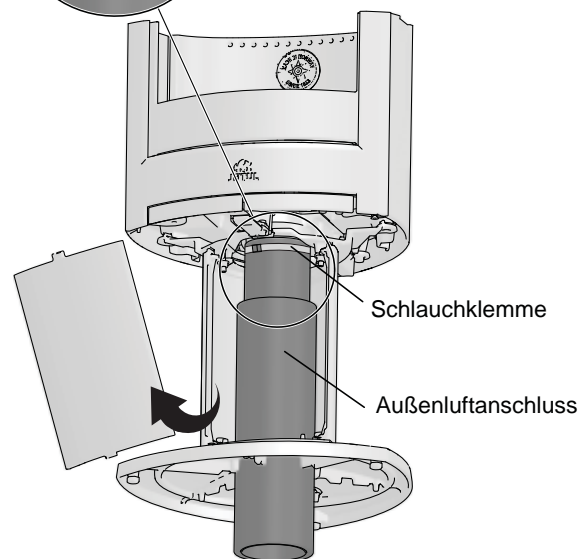


Abb. 16



Verwenden Sie bei der Installation eines Drehsets (Zusatzausstattung) keine Schlauchklemme

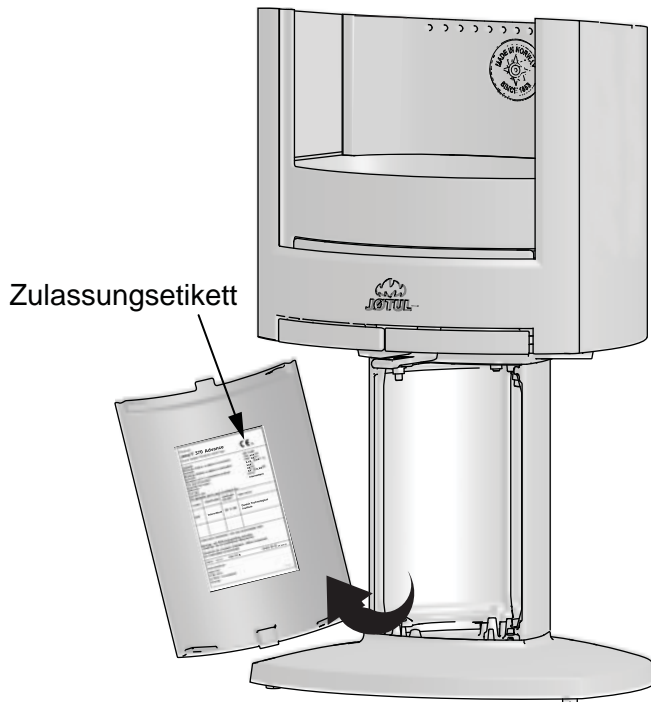


2. Der Außenluftsatz wird am Außenlufteinlass auf der Unterseite der Brennkammer befestigt. Hinweis: Soll eine Drehplatte installiert werden, ist diese zu befestigen, bevor der Kaminofen in die aufrechte Position angehoben wird. Siehe Montageanweisungen im Drehset.

# DEUTSCHLAND/SCHWEIZ

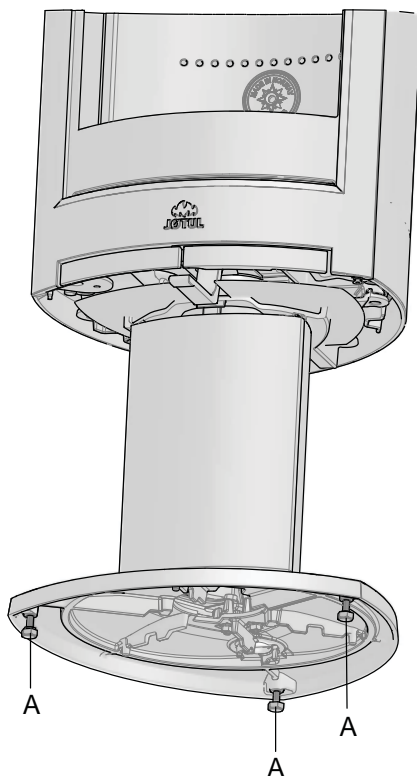
## 4.6 Position des Zulassungsetiketts

Abb. 17



1. Entfernen Sie die vordere Abdeckung am Sockel.
2. Bringen Sie die Zulassungsetikett (A), das sich im Inneren des Aschenkastens befindet, an der Innenseite der vorderen Abdeckung an. (Dieses Etikett ist wichtig für die Produktzulassung.)

Abb. 18



Richten Sie das Produkt mithilfe der 3 Einstellschrauben (A) aus. Hinweis: Bei Verwendung einer Fußbodenglasplatte aus Glas sollte das Produkt mithilfe der 3 Einstellschrauben etwa 8-10 mm vom Boden abgehoben werden.

## 4.7 Schornstein und Rauchgasrohr

- Der Kamin darf nur mit einem Schornstein und einem Rauchgasrohr verbunden werden, die für Festbrennstoffkamine mit Rauchgastemperaturen gemäß Abschnitt 2.0 Technische Daten zugelassen sind.
- Der Schornsteinquerschnitt muss für den Kamin dimensioniert sein. Mithilfe des Abschnitts 2.0 Technische Daten berechnen Sie den korrekten Schornsteinquerschnitt.
- Der Schornstein muss gemäß den Installationsanweisungen des Schornsteinlieferanten befestigt werden.
- Geeignet für Mehrfachbelegung. Bei Mehrfachbelegung muss der Schornstein – abhängig von den bauseitigen Verhältnissen - laut EN 13384-2 genehmigt sein.
- Bevor ein Loch im Schornstein angebracht wird, sollte das Produkt testweise montiert werden, damit eine korrekte Kennzeichnung des Kamins und des Schornsteinlochs erfolgen kann. Die minimalen Abstände gehen aus Abb. 1 hervor.
- Stellen Sie sicher, dass der Bereich am Abzug an der Rückseite und an der Oberseite gekehrt werden kann. Nutzen Sie bei Bedarf ein Rauchgasrohr mit Reinigungsklappe.
- Der empfohlene Schornsteinzug geht aus dem Abschnitt 2.0 Technische Daten hervor. Die Rauchrohrabmessungen mit dem entsprechenden Querschnitt gehen aus Abschnitt 2.0 Technische Daten hervor.

**Hinweis:** Die minimal empfohlene Schornsteinlänge beträgt 3,5 m ab dem Rauchgasrohreinsetz. Bei einem zu starken Zug kann ein Dämpfer für das Rauchgasrohr installiert und zur Zugminderung eingesetzt werden.

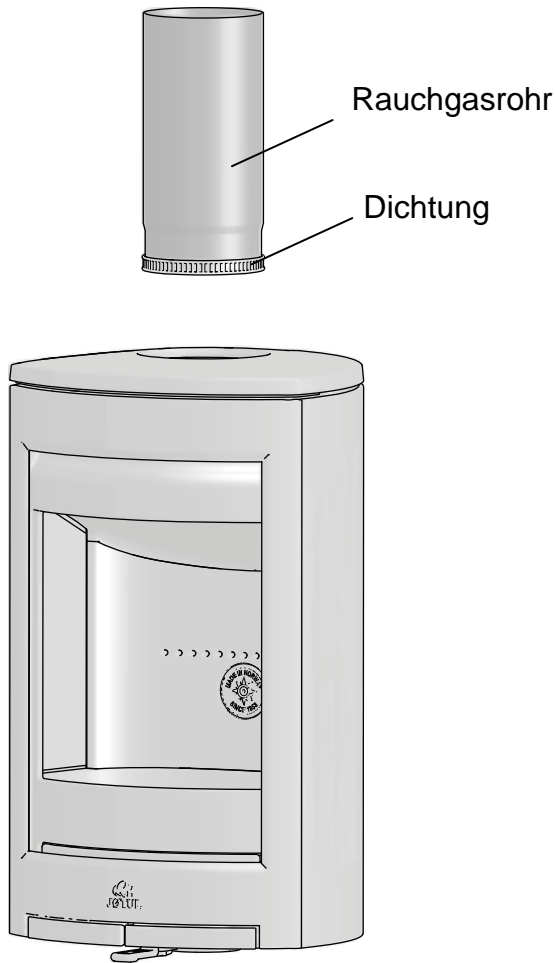
## Einfluss von Wind und Wetter auf den Kaminofen

Die Leistung des Kaminofens kann maßgeblich beeinträchtigt werden, wenn verschiedene Windstärken auf den Schornstein einwirken. Eine Einstellung der Luftzufuhr kann daher notwendig sein, um eine gute Verbrennungsleistung sicherzustellen. Es kann ebenfalls empfehlenswert sein, eine Klappe im Rauchgasrohr zu installieren, um den Schornsteinzug je nach Windstärke zu regeln.

## Montage des Rauchgasrohrs mit Abzug an der Oberseite

Das Produkt ist standardmäßig für einen Abzug an der Oberseite ausgelegt.

Abb. 19



3. Befestigen Sie die Dichtung am unteren Ende des Rauchgasrohrs.
4. Führen Sie das Rauchgasrohr in die Deckplatte ein.

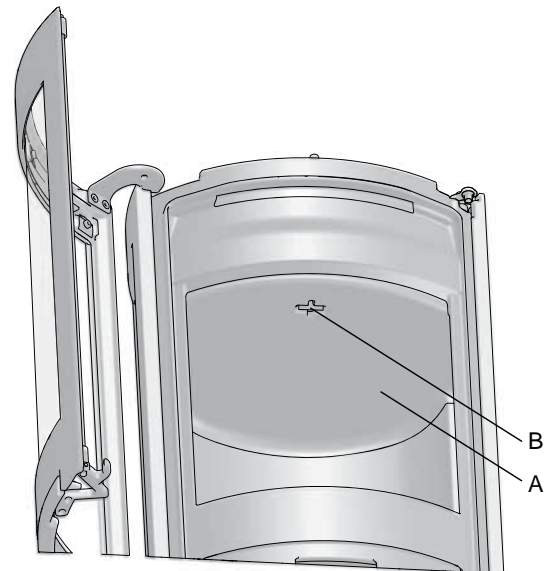
## Montage des Rauchgasrohrs mit Abzug an der Rückseite

Das Produkt ist standardmäßig mit einem Rauchabzug zur Befestigung an der Oberseite ausgelegt. Für einen Abzug an der Rückseite gehen Sie wie folgt vor:

- Positionieren Sie das Produkt korrekt (siehe **Abb. 1**).

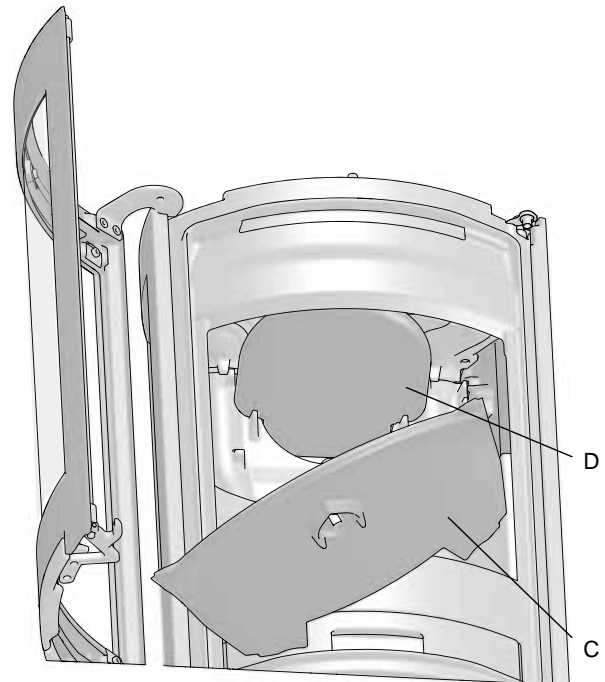
Um einen Abzug an der Oberseite in einen Abzug an der Rückseite zu ändern, entfernen Sie das Leit- und Auslassleitblech im Inneren der Brennkammer.

Abb. 20



1. Heben Sie das Leitblech an. Drehen Sie den Schlüssel (**B**) um 90° im Leitblech (**A**). Entfernen Sie danach den Schlüssel.
2. Heben Sie den hinteren Rand des Leitblechs (**A**) an und kippen Sie es heraus

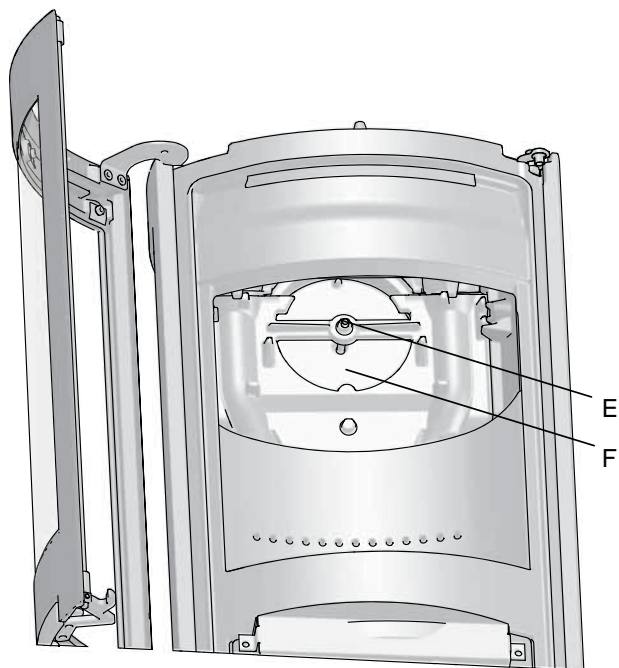
Abb. 21



3. Heben Sie den hinteren Rand des unteren Auslassleitblechs (**A**) an und kippen Sie es heraus.
4. Entfernen Sie das obere Auslassleitblech (**D**).

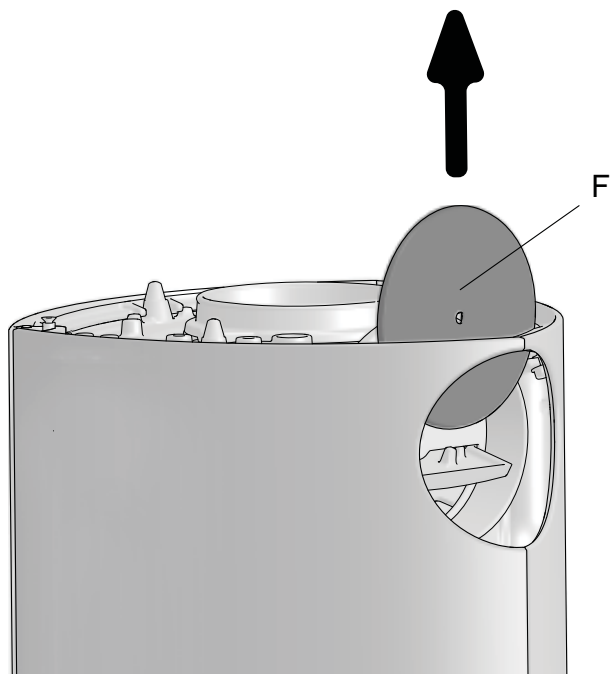
# DEUTSCHLAND/SCHWEIZ

Abb. 22



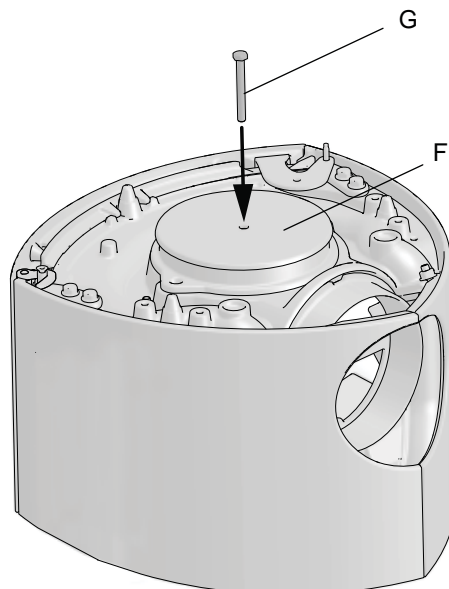
5. Lösen Sie die Schraube (E), die die Abdeckung (F) an ihrer Position hält

Abb. 23



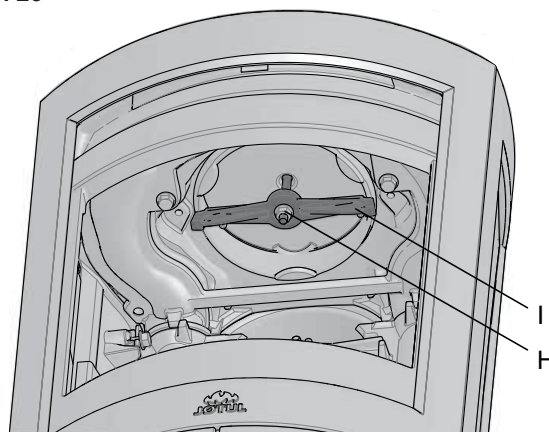
6. Ziehen Sie die Abdeckung (F) nach oben.

Abb. 24



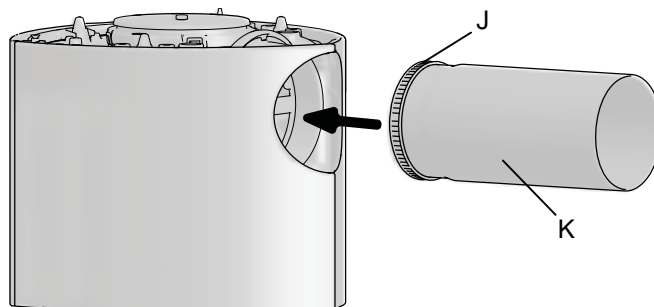
7. Positionieren Sie die Abdeckung (F) vom Abzug an der Rückseite im Abzug an der Oberseite und verschrauben Sie es dort (G).

Abb. 25



8. Befestigen Sie die Querstrebe (I) des Aschenkastens mit der Schraube (Abb. 24 G) mithilfe der Mutter (H).

Abb. 26



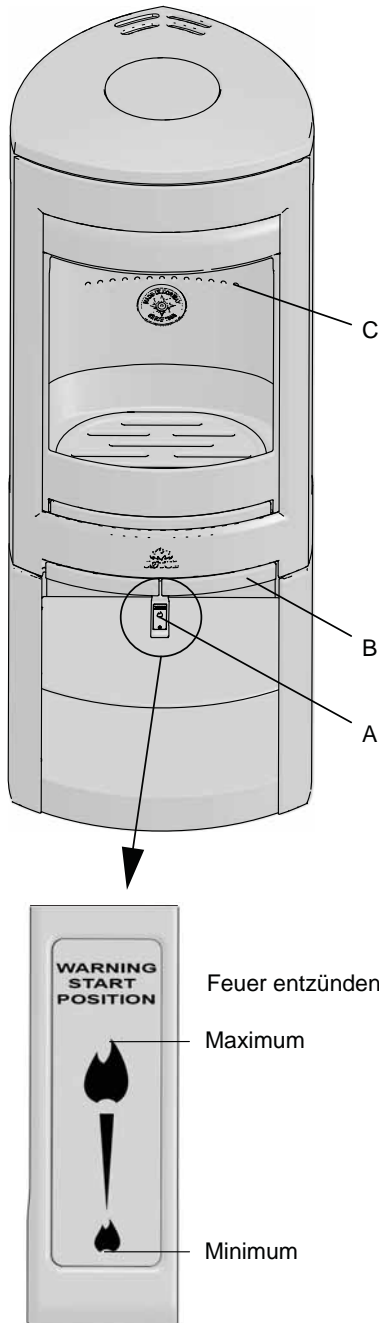
9. Bringen Sie die Dichtung (J) am Rand des Rauchgasrohrs (K) an.  
 10. Führen Sie das Rauchgasrohr in den Rauchabzug ein.  
 11. Legen Sie Deckplatte und Deckel zurück an ihre Position.  
**Hinweis:** Die Verbindungen bzw. Rauchgasrohre müssen vollständig dicht sein. Luftlecks können eine korrekte Funktionsweise beeinträchtigen.

## 4.8 Leistungsprüfung

Kontrollieren Sie nach der Produktmontage stets die Bedienungsriffe. Diese sollten sich einfach bewegen lassen und einwandfrei arbeiten.

### Jøtul F 360 Advance ist mit folgenden Bedienoptionen ausgestattet:

Abb. 27



#### Luftzufuhr und Zündungsregler (A)

Hereingeschoben: Geschlossen  
Voll herausgezogen: Geöffnet

#### Türgriff (B):

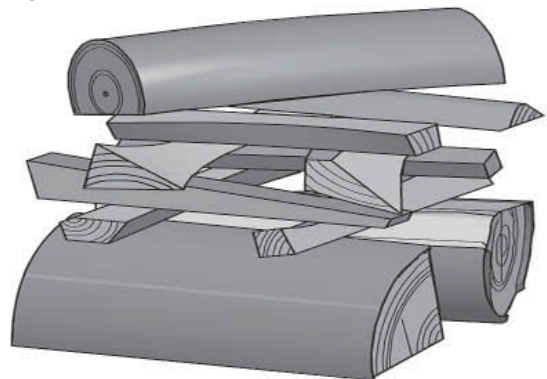
Lässt sich durch Ziehen am Griff öffnen.

**Stapelhöhe (C)** für Scheite (Die Öffnungen dürfen nicht abgedeckt sein.)

## 4.9 Erstes Anmachen

- Öffnen Sie die Luftzufuhr / die Entfachungsbelüftung, durch vollständiges Herausziehen des Griffs (**Abb. 27A**). Lassen Sie die Tür leicht geöffnet, falls erforderlich. (Verwenden Sie z.B. einen Handschuh, denn der Handgriff kann heiß werden).
- Legen Sie zwei mittelgroße Holzscheite (**Abb. 28**) auf jede Seite der Feuerstelle. Hinweis: Um eine Verrußung des Glases zu verhindern, ist darauf zu achten, dass der Scheit nicht direkt vor dem Glas liegt.
- Schieben Sie etwas zusammengedrücktes Zeitungspapier (oder Birkenrinde) zwischen die Scheite. Legen Sie dann etwas Anzündholz in einem kreuzförmigen Muster darauf, und zünden Sie das Zeitungspapier an.
- Vergrößern Sie das Feuer nach und nach, achten Sie aber darauf, dass das Holz nicht höher als die horizontalen Löcher in der hinteren Brennerplatte gestapelt ist. Siehe **Abb. 28 C**.
- Prüfen Sie, ob die Nachverbrennung (Sekundärverbrennung) beginnt. Eine gelbliche, flackernde Flamme unter der Ablenplatte kennzeichnet diesen Vorgang am deutlichsten.
- Die gewünschte Hitzestufe regulieren Sie über die Verbrennungsgeschwindigkeit, indem Sie die Luftzufuhr entsprechend einstellen (**Abb. 27 A**).
- Schließen Sie die Kaminofentür. Ist das Feuer entzündet, muss der Aschenkasten stets geschlossen sein.

Abb. 28



### Brennholz nachlegen

Legen Sie häufig geringe Mengen von Brennstoff im Kaminofen nach. Wenn sich zu viel Brennstoff im Kaminofen befindet, kann die entstehende Hitze eine extreme Belastung für den Schornstein darstellen. Legen Sie daher nicht zu viel Brennstoff nach. Schwelende Feuer sollten vermieden werden, da diese die höchsten Emissionen verursachen. Das perfekte Feuer brennt intensiv, wobei der Rauch aus dem Schornstein nahezu unsichtbar ist.

### Überhitzungsgefahr

**Der Kamin darf bei seiner Benutzung niemals überhitzt werden.**

Zu einer Überhitzung kommt es durch zu viel Brennstoff und bzw. oder Luft, was zu einer übermäßigen Wärmeentwicklung führt. Eine Überhitzung ist daran erkennbar, dass Teile des Kamins rot glühen. Wenn dies der Fall ist, muss die Öffnung der Luftzufuhr sofort verringert werden.

Wenn Sie vermuten, dass der Kamin nicht korrekt zieht (zu viel oder zu wenig), lassen Sie sich von Fachpersonal beraten. Weitere Informationen entnehmen Sie Abschnitt **4.0 Installation (Schornstein und Rauchgasrohr)**.



# DEUTSCHLAND/SCHWEIZ

## Kondensation

Kondensation vom Ofen, Rauchrohr oder Schornstein kann vorkommen. Dies hängt normalerweise mit feuchtem Holz oder Temperaturunterschieden zwischen Ofen und den Umgebungen zusammen.

Kondenswasser vom Ofen ist eine schwarze, teerartige Flüssigkeit. Dies sollte sofort weggewischt werden, um eine Verfärbung des Ofens, des Fußbodens und anderer Gegenteile in der Umgebung zu vermeiden.

Ein schnelles Anzünden und eine Heizung mit gutem Flammenbild reduzieren die Gefahr für Kondensation.

Bleibt die Kondensation bestehen, kann man Mineralsand im Boden des Ofens verwenden.

## Entfernen der Asche

Der Jøtul F 360 Advance verfügt über einen Aschkasten, der das Entfernen der Asche vereinfacht.

1. Entnehmen Sie Asche nur bei abgekühltem Ofen.
2. Kehren Sie die Asche durch den Rost in der Ofenplatte in den Aschkasten. Nehmen Sie den Griff des Aschkastens mit einem Handschuh oder ähnlichem in die Hand, und tragen Sie die Asche hinaus.
3. Achten Sie darauf, daß der Aschkasten nicht so hoch gefüllt wird, daß keine Asche mehr durch den Rost nach unten in den Kasten fallen kann.

## 5.0 Tägliche Nutzung

### Geruch beim erstmaligen Benutzen des Kamins

Wenn der Kamin zum ersten Mal genutzt wird, kann ein Gas mit einem leicht störenden Geruch austreten. Dies liegt daran, dass der Anstrich trocknet. Dieses Gas ist ungiftig. Dennoch sollte Raum gründlich gelüftet werden. Lassen Sie das Feuer mit starkem Zug brennen, bis sich das Gas komplett verflüchtigt hat und weder Rauch noch Geruch wahrgenommen werden können.

### Tipp fürs Heizen

Hinweis: Holz, das im Außenbereich oder in einer kalten Umgebung gelagert wurden, sollten 24 h vor der Verwendung nach innen gebracht werden, damit sie Raumtemperatur annehmen können.

Es bestehen mehrere Möglichkeiten, den Kaminofen zu beheizen. Achten Sie jedoch stets darauf, womit Sie den Ofen befeuern. Siehe Abschnitt "Holzqualität".

### Holzqualität

Als Qualitätsholz bezeichnen wir die meisten bekannten Holzarten wie Birke, Fichte und Kiefer.

**Das Holz sollten getrocknet werden, damit der Feuchtigkeitsgehalt nicht über 20% liegt.**

Dazu müssen das Holz im Spätwinter gesägt werden. Zerhacken und stapeln Sie das Holz so, dass eine gute Ventilation vorliegt. Holzstapel sind mit einer Abdeckung vor Regen zu schützen. Bringen Sie die Scheite im Frühherbst in den Innenbereich und stapeln bzw. lagern Sie sie dort für den Winter.

Folgende Materialien dürfen unter keinen Umständen als Kaminbrennstoff verwendet werden:

- Hausmüll, Kunststofftüten usw.
- Angestrichenes oder imprägniertes Holz (extrem giftig).
- Schichtholzplanken.
- Treibholz

**Diese Materialien beschädigen das Produkt und sind außerdem umweltschädlich.**

**Hinweis: Verwenden Sie nie Benzin, Paraffin, Brennspritus oder ähnliche Substanzen, um das Feuer zu entzünden. Andernfalls besteht die Gefahr für schwere Verletzungen oder Beschädigungen des Produkts.**

## Verbrennung des Holzes

Der Jøtul F 360 Advance hat eine Nennwärmeleistung von 6 kW. Holzverbrauch bei Nennwärmeabgabe: ca. 6 kW. Ein weiterer wichtiger Faktor für die ordnungsgemäße Verbrennung des Holzes ist die passende Größe der Holzscheite. Die Scheite sollten folgende Maße haben:

### Anzündholz:

Max. Länge: 33 cm

Empfohlener Länge: 27-30 cm

Durchmesser: 2 - 5 cm

Menge pro Feuer: 6 -8 Stück

### Brennholz (Scheite):

Länge: Ca 27 - 30 cm

Durchmesser: ca. 8 cm

Nachlegen von Holz: Ca. alle 45 Minuten

Größe des Feuers: 1,6 kg (nominelle Leistung)

Menge pro Füllung: 2 Scheite

Die Nennheizleistung ist erreicht, wenn Zündungsregler und Luftzufuhr ca. 22% geöffnet (**Abb. 27 A**) und etwa 12,5 mm herausgezogen sind.

## Einfluss von Wind und Wetter auf den Kaminofen

Die Leistung des Kaminofens kann maßgeblich beeinträchtigt werden, wenn verschiedene Windstärken auf den Schornstein einwirken. Eine Einstellung der Luftzufuhr kann daher notwendig sein, um eine gute Verbrennungsleistung sicherzustellen. Es kann ebenfalls empfehlenswert sein, eine Klappe im Rauchgasrohr zu installieren, um den Schornsteinzug je nach Windstärke zu regeln.

Nebel kann einen erheblichen Einfluss auf den Schornsteinzug besitzen. Es kann erforderlich sein, andere Verbrennungslufteinstellungen zu nutzen, um eine gute Leistung zu gewährleisten.



## 6.0 Pflege

### 6.1 Reinigung des Sichtfensters

Das Produkt ist mit einer Luftreinigung für das Sichtfenster ausgestattet. Durch die Luftzufuhröffnung wird Luft oben im Produkt angesaugt und an der Innenseite des Sichtfensters entlang nach unten geführt.

Dennoch verbleibt je nach den örtlichen Luftzugverhältnissen und der Einstellung der Luftzufuhr immer noch etwas Ruß am Sichtfenster. Normalerweise verbrennt der Großteil der Rußschicht bei vollständig geöffneter Luftzufuhr, und das Feuer brennt mit starker Flamme.

**Nützlicher Hinweis!** Verwenden Sie zur einfachen Reinigung des Sichtfensters ein mit warmem Wasser angefeuchtetes Papiertuch, und fügen Sie etwas Asche aus der Brennkammer hinzu. Reiben Sie mit dem Papiertuch über das Sichtfenster, und waschen Sie es anschließend mit klarem Wasser. Gut abtrocknen. Falls das Sichtfenster sorgfältiger gereinigt werden muss, wird ein Glasreiniger empfohlen (*beachten Sie die Gebrauchsanweisung auf der Flasche*).

### 6.2 Reinigung und Rußentfernung

An den Innenflächen des Kamins können sich während der Nutzung Rußablagerungen ansammeln. Ruß ist ein wirksamer Isolator und reduziert dadurch die Heizleistung des Kamins. Wenn sich bei der Nutzung des Produkts Rußablagerungen ansammeln, lassen sich diese einfach per Rußentferner beseitigen.

Damit sich im Kamin keine Schicht aus Wasser und Teer bildet, sollten sie regelmäßig hohe Feuertemperaturen zulassen. So wird die Schicht entfernt. Eine jährliche Innereinigung ist erforderlich, um die maximale Heizleistung des Produkts zu erzielen. Es empfiehlt sich, dies zusammen mit der Reinigung von Schornstein und Rauchgasrohren auszuführen.

### 6.3 Rauchgasrohre zum Kamin kehren

Rauchgasrohre müssen über die Rauchgasrohr-Reinigungsklappe oder die Türöffnung gekehrt werden. Leitblech und Auslassleitblech müssen zunächst demontiert werden.

### 6.4 Kaminprüfung

Jøtul empfiehlt eine sorgfältige Prüfung des Kamins durch den Benutzer, nachdem das Produkt gekehrt bzw. gereinigt wurde. Untersuchen Sie alle sichtbaren Oberflächen auf Risse. Kontrollieren Sie ebenfalls, ob alle Verbindungen abdichtet sind und ob die Dichtungen korrekt platziert sind. Verschlissene oder deformierte Dichtungen müssen ersetzt werden.

Reinigen Sie die Dichtungsnuten sorgfältig. Tragen Sie Keramikklebstoff auf (erhältlich bei Ihrem lokalen Jøtul-Händler) und drücken Sie die Dichtung fest an. Die Verbindung trocknet schnell.

### 6.5 Äußere Pflege

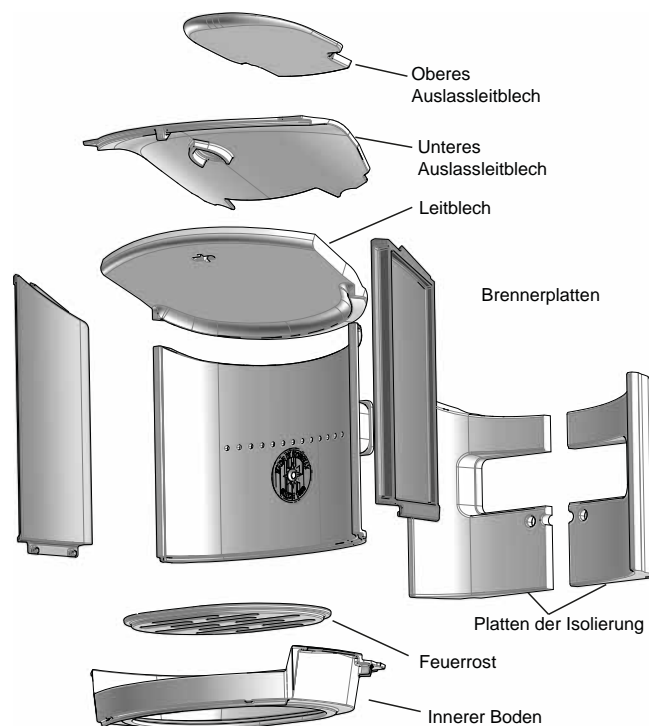
**Lackierte Produkte** können nach mehreren Jahren ihre Farbe ändern. Die Oberfläche sollte gereinigt werden. Lose Partikel sind abzubürsten, bevor neue Farbe aufgetragen wird.

**Wichtig!** Platzieren Sie keine Gegenstände auf den Ofen. Dies könnte die Farbe/Emaille dauerhaft beschädigen.

## 7.0 Wartung

Unberechtigte Änderungen am Produkt sind untersagt!  
Es dürfen nur Originalersatzteile verwendet werden!

Abb. 29



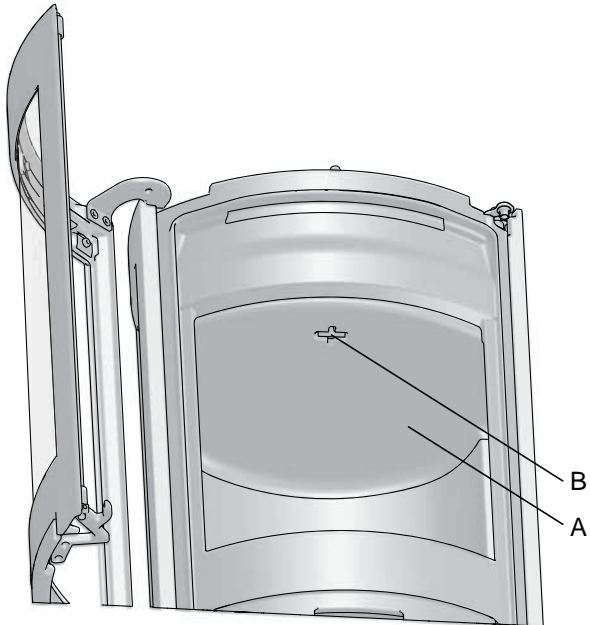
# DEUTSCHLAND/SCHWEIZ

## 7.1 Austausch von Komponenten in der Brennkammer

Verwenden Sie die Werkzeuge mit größter Sorgfalt. Die Skamol-Verkleidung (hintere Brennerplatte) muss sorgfältig behandelt werden, um eine Beschädigung zu vermeiden.

### Leitblech austauschen

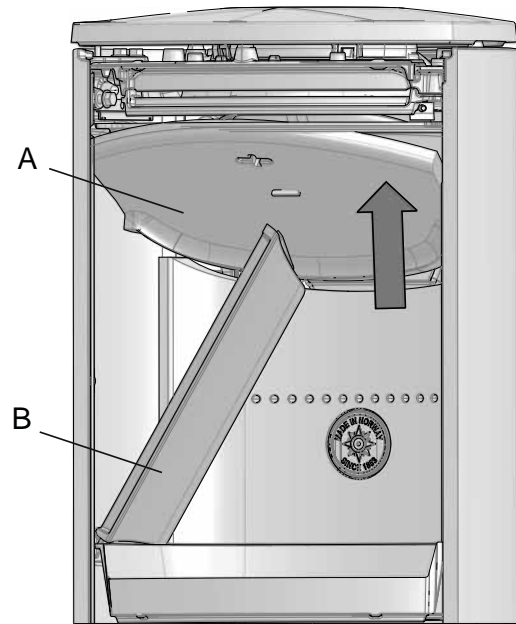
Abb. 30



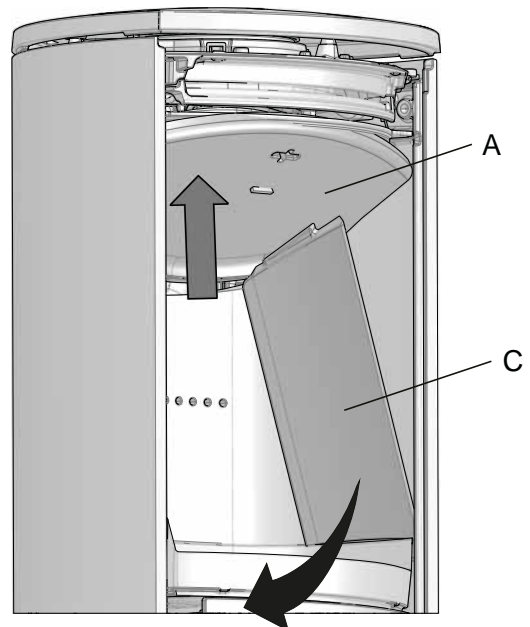
1. Heben Sie das Leitblech (A) an. Drehen Sie den Schlüssel (B) um 90° im Leitblech. Entfernen Sie danach den Schlüssel. Heben Sie den hinteren Rand des Leitblechs an und kippen Sie es heraus

### Brennerplatten austauschen

Fig. 31

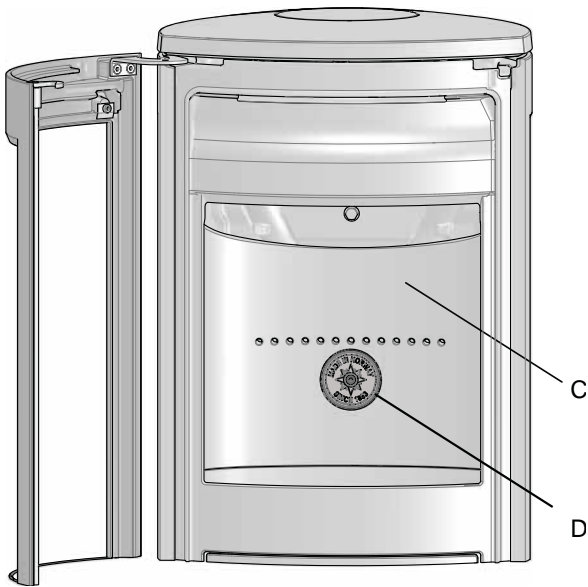


Die Rauchumlenkung (A) ein bisschen heben und die linke Seitenplatte (B) herausnehmen. **VORSICHT! Die Seitenplatten werden von der Umlenkung auf Platz gehalten. Seien Sie deshalb vorsichtig, dass sie nicht herunterfallen, wenn die Umlenkung gehoben wird.**



2. Danach die rechte Seitenplatte (C) herausnehmen.

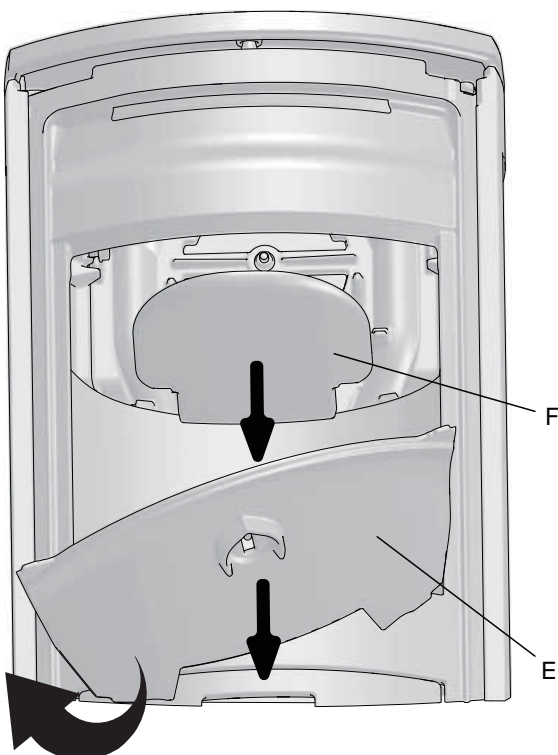
Abb. 32



- Entfernen Sie die Brennerplatte (C), indem Sie die Schrauben (D) in der Mitte lösen. Heben Sie sie hoch und kippen Sie die Platte heraus.

## Auslassleitbleche ersetzen

Abb. 33



- Die unteren und oberen Auslassleitbleche befinden sich über dem Leitblech. Entfernen Sie das untere Leitblech (E), indem Sie es am rückseitigen Rand anheben und herauskippen.
- Heben Sie das obere Leitblech (F) aus den Nuten und entfernen Sie es aus der Brennkammer.

Gehen Sie bei der erneuten Montage in umgekehrter Reihenfolge vor.

## 7.2 Brennerplatte/inneren Boden und Feuerrost austauschen

(Behandeln Sie die Skamol-Platte vorsichtig, um eine Beschädigung zu vermeiden, wenn Sie Werkzeuge verwenden.)

Abb. 34



- Heben Sie das Leitblech hoch und drehen Sie den Schlüssel (Abb. 30 B) um 90° im Leitblech (Abb. 30 A). Entfernen Sie danach den Schlüssel. Heben Sie den hinteren Rand des Leitblechs (G) an und kippen Sie es heraus.
- Entfernen Sie die Brennerplatte (Abb. 31 C), indem Sie die Schrauben (Abb. 31 D) in der Mitte lösen. Heben Sie die Brennerplatte an und kippen Sie sie heraus.
- Entfernen Sie den Feuerrost (G).

Abb. 35

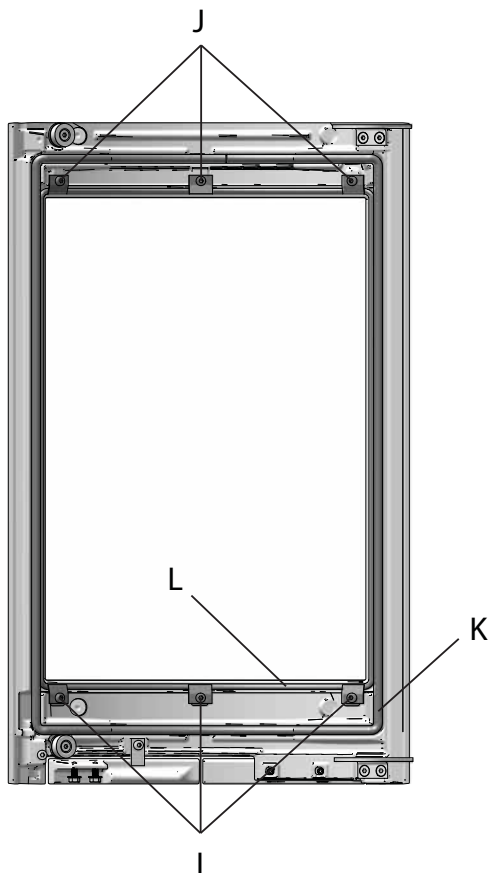


- Heben Sie den inneren Boden (H) an und kippen Sie ihn heraus. Gehen Sie bei der erneuten Montage in umgekehrter Reihenfolge vor.

# DEUTSCHLAND/SCHWEIZ

## 7.3 Glastür und Dichtungen ersetzen

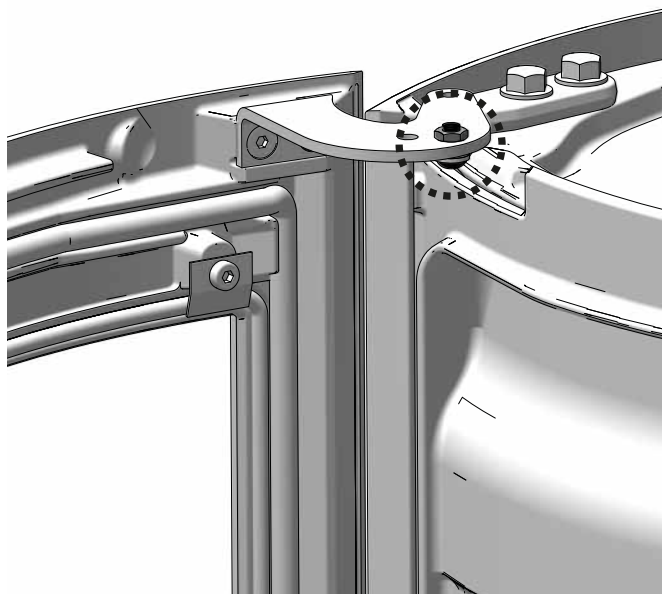
Abb. 36



5. Lösen Sie zunächst die unteren 3 Schrauben (I), um die Glastür zu ersetzen. Lösen Sie anschließend die 3 oberen Schrauben (J). Entfernen Sie das Glas.
6. Entfernen Sie die beschädigten Dichtungen (innerhalb von (L) und bzw. oder außerhalb von (K)). Reinigen Sie die Dichtungsnut, tragen Sie neuen Klebstoff auf und drücken Sie die neuen Dichtungen in ihre Position.

## 7.4 Selbstschließende Tür

Abb. 37

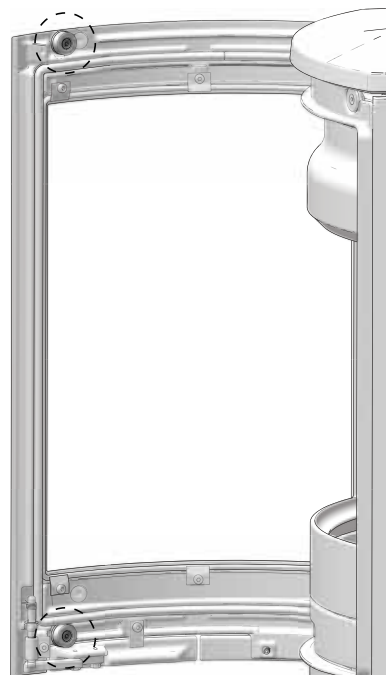


1. Öffne die Tür.
2. Entfernen Sie die in der Abbildung gezeigte Schraube.

## 7.5 Austausch der Magnete

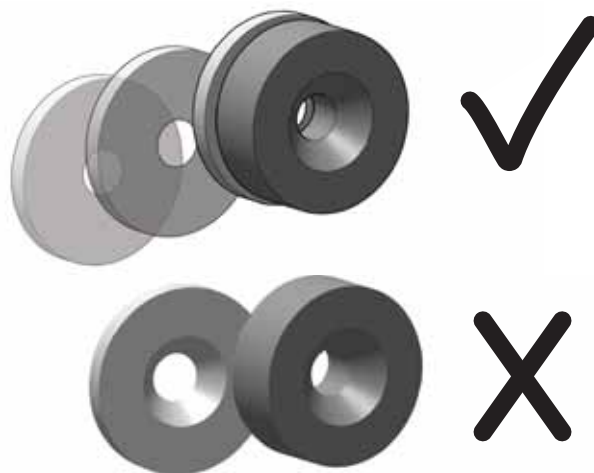
Hinweis: Bitte gehen Sie vorsichtig vor, denn die Magnete sind kräftig.

Abb. 38



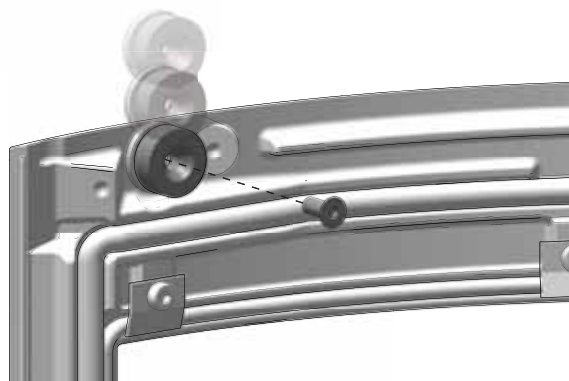
1. Bauen Sie die Schrauben der beiden Magnete wie im Bild gezeigt aus. **Tipp: Schieben Sie den Magnet mit der Scheibe seitlich von der Tür.**

Abb. 39



2. Schieben Sie die Scheibe auf den neuen Magnet. **Hinweis: Vorsicht, es besteht Quetschgefahr.**

Abb. 40



3. Schieben Sie den Magnet mit der Scheibe an die richtige Position. Sichern Sie ihn danach mit der Schraube. **Hinweis: Ziehen Sie die Schraube vorsichtig an, sodass der Magnet nicht beschädigt wird.**

## 8.0 Betriebsstörungen - Fehlersuche

### Geringer Zug

Überprüfen Sie, ob die Länge des Schornsteins die Anforderungen nationaler Gesetze und Vorschriften erfüllt. (Weitere Informationen finden Sie unter «**2.0 Technische Daten**» und «**4.0 Installation**» (Schornstein und Abzugsrohr)).

Stellen Sie sicher, dass der Mindestquerschnitt des Schornsteins den im Aufstellungshandbuch unter «**2.0 Technische Daten**» beschriebenen Angaben entspricht.

Stellen Sie sicher, dass der Rauchaustritt aus dem Schornstein nicht behindert wird, beispielsweise durch: Äste, Bäume usw. Wenn der Verdacht auf zu starken oder zu geringen Luftzug im Schornstein besteht, muss zur Messung und Anpassung professionelle Hilfe in Anspruch genommen werden.

### Das Feuer erlischt nach kurzer Zeit

- Stellen Sie sicher, dass das Holz ausreichend trocken ist.
- Wenn im Haus Unterdruck herrscht, schalten Sie mechanische Ventilatoren ab, und öffnen Sie ein Fenster in der Nähe des Kamins.
- Sorgen Sie dafür, dass die Luftzufuhr geöffnet ist.
- Überprüfen Sie, ob die Abzugsöffnung mit Ruß verstopft ist.

### Ungewöhnlich starke Rußablagerungen auf dem Sichtfenster

Leichte Rußablagerungen auf dem Sichtfenster sind unvermeidbar; die Stärke der Ablagerungen ist jedoch von folgenden Faktoren abhängig:

- Feuchtigkeit des Brennstoffes.
- Örtliche Luftzugverhältnisse.
- Einstellung der Luftzufuhr.

Normalerweise verbrennt der Großteil des Rußes, wenn die Luftzufuhr vollständig geöffnet ist und das Feuer mit starker Flammenbildung brennt.

## 9.0 Zusatzausstattung

### 9.1 Dreh-Set

Dreh-Set für Jøtul F 363 Advance DE, -  
Art. nr. 51050989

### 9.2 Fußbodenplatte

Glas - Art Nr. 50013004  
Schwarze Farbe - Katalog Nr. 51012322

### 9.3 Gusseiserne Tür für Basis

Sort lak - art. nr. 51050944

### 9.4 High Top

Art. nr. 51050934

### 9.5 Wärmespeichersystem

Art. nr. 10026701

### 9.6 Außenluftanschluss- Ø 100 mm

Kat.nr. 51012164

### 9.7 Specksteinaufsatzkit

Kat.nr. 22052834, BP

## 10.0 Recycling

### 10.1 Recyclingverpackung

**Ihr Kamin wird mit der folgenden Verpackung geliefert:**

- Eine Holzpalette kann zersägt und im Kamin verbrannt werden.
- Verpackungskarton ist auf einem Recyclinghof zu entsorgen.
- Kunststoffbeutel sind auf einem Recyclinghof zu entsorgen.

### 10.2 Kaminrecycling

**Der Kamin besteht aus folgenden Materialien:**

- Metall, das auf einem Recyclinghof zu entsorgen ist.
- Glas, das als Sondermüll entsorgt werden muss. Das im Kamin verbaute Glas darf **nicht** im normalen Glasmüll entsorgt werden.



# 11.0 Garantiebedingungen

## 1. Umfang unserer Garantie:

Jøtul AS garantiert, dass externe Gusseisenteile zum Kaufzeitpunkt frei von Material- oder Herstellungsfehlern sind. Sie können die Garantie für die externen Gusseisenteile auf 25 Jahre ab Lieferdatum verlängern, indem Sie das Produkt im Internet unter [jotul.com](http://jotul.com) registrieren und die Garantieverlängerungskarte innerhalb von drei Monaten nach dem Kauf drucken. Wir empfehlen, die Garantiekarte zusammen mit dem Kaufbeleg aufzubewahren. Jøtul AS garantiert ebenfalls, dass Stahlplattenteile zum Kaufzeitpunkt frei von Material- oder Herstellungsfehlern sind, und diese Garantie gilt 5 Jahre ab Lieferdatum.

Die Garantie gilt nur unter der Bedingung, dass der Kaminofen von Fachpersonal gemäß den geltenden Gesetzen und Regelungen sowie der Montage- und Bedienungsanleitung von Jøtul installiert wurde. Reparierte Produkte und Ersatzteile werden innerhalb der ursprünglichen Gewährleistungsfrist garantiert.

## 2. Folgendes ist von der Garantie ausgeschlossen:

- 2.1. Schäden an Verbrauchsmaterialien wie Brennerplatten, Lüftungsgittern, Rauchgasleitblechen, Dichtungen usw., da sich deren Zustand aufgrund einer normalen Abnutzung im Laufe der Zeit verschlechtert.
- 2.2. Schäden infolge unsachgemäßer Wartung, Überhitzung, einer Verwendung ungeeigneter Brennstoffe (Beispiele für ungeeignete Brennstoffe: Treibholz, imprägniertes Holz, Bretterverschnitt, Spanplatten usw.) oder von zu feuchtem/nassem Holz.
- 2.3. Installation von Zusatzausstattung zur Anpassung lokaler Zugverhältnisse, Luftzufuhr oder anderer Umstände, die sich Jøtuls Einflussnahme entziehen.
- 2.4. Wenn ohne Jøtuls Zustimmung oder Originalteile Änderungen/Modifikationen am Kamin vorgenommen wurden.
- 2.5. Schäden während der Lagerung bei einem Händler oder beim Transport von einem Händler oder während der Installation.
- 2.6. Produkte, die von nicht-autorisierten Verkäufern verkauft werden, wenn Jøtul ein selektives Vertriebssystem nutzt.
- 2.7. Verbundene Kosten (z.B. Transport-, Arbeits-, Reisekosten usw.) oder indirekte Schäden.

Pelletsöfen, Glas-, Stein-, Beton-, Emaille- und Lackoberflächen (z.B. Abplatzen, Rissbildung, Blasenbildung, Verfärbung usw.) unterliegen den nationalen Bestimmungen zum Verkauf von Verbrauchsgütern. Diese Garantie gilt für Käufe, die auf dem Gebiet des Europäischen Wirtschaftsraums getätigt werden. Alle Garantieranfragen müssen innerhalb eines angemessenen Zeitraums an Ihren lokalen autorisierten Jøtul-Fachhändler gerichtet werden – spätestens jedoch 14 Tage nach dem Datum, an dem der Fehler oder Defekt erkannt wurde. Siehe Händlerliste auf unserer Website [jotul.com](http://jotul.com).

Wenn Jøtul nicht in der Lage ist, die Verpflichtungen in den oben genannten Garantiebedingungen zu erfüllen, wird ein Ersatzprodukt mit einer ähnlichen Heizleistung kostenlos angeboten.

Jøtul behält sich das Recht vor, jeden Austausch von Teilen oder Dienstleistungen zu verweigern, wenn die Garantie nicht online registriert wurde. Diese Garantie wirkt sich nicht auf die Rechte aus, die gemäß nationalen Bestimmungen zum Verkauf von Verbrauchsgütern bestehen. Das nationale Beschwerderecht gilt ab dem Kaufdatum und nur gegen Vorlage eines Kaufbelegs bzw. einer Seriennummer.





# SUISSE

## Sommaire

1.0 Relations avec les autorités .....	46
2.0 Données techniques .....	46
3.0 Sécurité .....	47
4.0 Installation .....	51
5.0 Utilisation au quotidien .....	60
6.0 Entretien.....	61
7.0 Maintenance .....	62
8.0 Dysfonctionnements - Causes et dépannages .....	65
9.0 Équipements disponibles en option ..	66
10.0 Recyclage .....	66
11.0 Conditions de garantie .....	66

Enregistrez votre insert sur [jotul.com](http://jotul.com) pour la garantie de 25 ans.

Product: <b>Jøtul</b> Room heater fired by solid fuel				
Standard Minimum distance to adjacent combustible materials: : Minimum distance to adjacent non-combustible materials: : Emission of CO in combustion products: : Flue gas temperature : Nominal heat output: : Efficiency : Operation range : Fuel type : Operational type : The appliance can be used in a shared flue.				
Country	Classification	Certificate/standard	Approved by	
Norway	klasse II			
Sweden	rot.	SP	SP Sveriges Provnings- och Forskningsinstitut AB	
EUR	Intermittent	EN	SP Swedish National Testing and Research Institute	
Follow user's instructions. Use only recommended fuels. Montage- und Bedienungsanleitung beachten. Verwenden Sie nur empfohlenen Brennstoffen. Respectez les consignes d'utilisation. Utilisez uniquement les combustibles recommandés.				
Lot no: Y-xxxx, Year: 200x				
Manufacturer: Jøtul AS POB 1441 N-1602 Fredrikstad Norway		221546		

Tous nos produits sont livrés avec une étiquette reprenant le numéro de série et l'année. Reportez ce numéro à l'endroit indiqué dans les instructions d'installation.

N'oubliez pas de le mentionner à chaque fois que vous contactez votre revendeur ou Jøtul.

Lot no. Pin.

## 1.0 Relations avec les autorités

L'installation d'un poêle est soumise aux législations et réglementations nationales en vigueur. Les réglementations locales, y compris celles se rapportant aux normes nationales et européennes, doivent être respectées lors de l'installation du produit.

Veuillez lire attentivement le manuel d'installation et d'utilisation avant de procéder à l'installation. L'installation ne doit pas être utilisée avant d'avoir été inspectée et approuvée.

Une plaque signalétique thermorésistante se trouve dans le cendrier, sous l'appareil. Elle comporte les informations suivantes : fabricant, adresse, nom du produit, référence catalogue, norme de fabrication, référence de production et puissance.

## 2.0 Données techniques

Matériau :	fonte
Finition :	peint noir
Combustible :	bois exclusivement
Longueur des bûches (maxi) :	33 cm
Raccordement :	supérieur, arrière
Diamètre de raccordement :	Ø150 mm
Amenée d'air frais :	Ø 100 mm
Poids :	
- Jøtul F 361 Advance :	env. 172 kg
Jøtul F 361 Advance + HT :	env. 201 kg
Jøtul F 361 Advance+ HT + accumulateurs de chaleur:	env. 251 kg
- Jøtul F 363 Advance :	env. 164 kg
- Jøtul F 368 Advance :	env. 179 kg
Jøtul F 368 Advance + HT :	env. 208 kg
Jøtul F 368 Advance + HT + accumulateurs de chaleur :	env. 258 kg

Options : Système rotatif (Jøtul F 363 Advance ), porte en fonte du pied (Jøtul F 361 Advance), High Top (HT), amenée d'air frais, accumulateurs de chaleur.

Dimensions, distances : voir **fig. 1**

### Données techniques conformes à la norme EN 13240/ NS 3058

Puissance nominale :	6,0 kW
Débit massique des fumées :	6,2 g/s
Tirage de cheminée, EN 13240 :	12 Pa
Tirage de fonctionnement :	14-16 Pa
Rendement :	78,4 % à 6,8 kW
Émissions de CO (13 % O <sub>2</sub> ) :	0,058%
Émissions de CO (13 % O <sub>2</sub> ) :	724 mg/Nm <sup>3</sup>
NOx à 13 % O <sub>2</sub> :	90 mg Nm <sup>3</sup>
OGC à 13 % O <sub>2</sub> :	45 mg/Nm <sup>3</sup>
Consommation d'air :	5,2 litre / sec ou 22 m <sup>3</sup> h
Émissions de particules NS 3059 :	2,9 g / kg
Température de cheminée, EN 13240 :	275 °C
Poussières :	<4 mg/Nm <sup>3</sup> à 13 %O <sub>2</sub>

Combustible :	Bois exclusivement
Longueur maximale des bûches :	33 cm
Consommation horaire :	2,1 kg/h
Quantité de bois d'allumage max. :	2,0 kg
Quantité de bois d'allumage nominal :	1,6 kg
Fonctionnement :	Intermittent

Par fonctionnement intermittent, on entend une utilisation normale du poêle dans laquelle on ajoute du bois lorsqu'il ne reste plus que des braises.

Nous vous recommandons de vous inspirer des règles du D.T.U. 24.2.2. Vous devez lire entièrement le présent manuel avant de commencer l'installation et le conserver pendant toute la durée de l'utilisation du poêle.

## 3.0 Sécurité

**Remarque :** Afin d'assurer un niveau de rendement et de sécurité optimal, l'installation d'un poêle Jøtul doit être confiée à un installateur qualifié (voir [www.jotul.com](http://www.jotul.com) pour la liste complète de nos revendeurs).

Toute modification de l'appareil risque de compromettre le bon fonctionnement de l'appareil et de ses éléments de sécurité. Ceci s'applique également à l'installation d'accessoires ou d'équipements en option qui ne sont pas fournis par Jøtul. Ce risque peut par ailleurs survenir dans le cas où des pièces ou éléments essentiels pour le bon fonctionnement et la sécurité du poêle, ont été désassemblés ou retirés.

Dans tous ces cas, le fabricant ne pourra être tenu responsable pour le produit et le droit de recours à la garantie sera rendu nul et sans effet.

### 3.1 Mesures de prévention anti-incendie

Toute utilisation du poêle comporte un certain degré de risques. C'est pourquoi, il est indispensable de toujours respecter les consignes de sécurité suivantes :

- Les distances minimales à respecter en utilisant le poêle ressortent de la figure 1. La distance avec les matériaux inflammables spécifiée s'applique à ce poêle. Le poêle doit être installé avec un conduit de raccordement normalisé CE. La distance minimum entre les tuyaux et les matériaux combustibles doit aussi être respectée.
- Assurez-vous que les meubles et autres matériaux inflammables ne sont pas trop rapprochés du poêle. Pas

de matériaux inflammables dans un rayon de 1100 mm du poêle.

- Laissez le feu s'éteindre de lui-même. Ne tentez jamais d'éteindre le feu avec de l'eau.
- Le poêle devient très chaud lorsqu'il est allumé et peut provoquer des brûlures à la personne qui le touche.
- Attendez que le poêle soit froid pour retirer les cendres. Les cendres pouvant encore contenir des braises, il convient de les recueillir dans un réceptacle ininflammable.
- Il convient d'épandre les cendres à l'extérieur ou de les vider dans un endroit ne présentant aucun risque d'incendie.

### En cas de feu de cheminée:

- Fermer l'ensemble des trappes et des entrées d'air.
- Maintenir la porte de la chambre de combustion fermée.
- Vérifier toute présence de fumée dans le grenier et dans la cave.
- Contacter le service de sécurité incendie.
- Suite à un feu de cheminée, le poêle et la cheminée doivent être contrôlés par un spécialiste avant toute nouvelle utilisation afin de s'assurer que l'installation est opérationnelle.

## 3.2 Le sol

Il convient de s'assurer que le socle présente des dimensions adaptées au poêle. Voir «**2.0 Données techniques**» pour les normes de poids. Il est recommandé d'enlever le revêtement de sol si celui-ci n'est pas fixé (parquet flottant) pendant l'installation.

### Protection d'un sol en bois

Une protection du sol est intégrée à l'appareil et celui-ci peut dès lors être posé directement sur un plancher. Jøtul recommande de retirer tout revêtement de sol combustible (linoléum, moquette, etc.) sur la surface couverte par la plaque de sol.

### Exigences relatives à la protection d'un revêtement de sol combustible à l'avant du poêle

La plaque avant doit être conforme aux législations et aux réglementations nationales en vigueur.

Contactez les autorités locales compétentes (construction) pour connaître les restrictions et les exigences liées à l'installation.

## 3.2 Les murs

### Distance recommandée séparant le poêle d'un matériau combustible

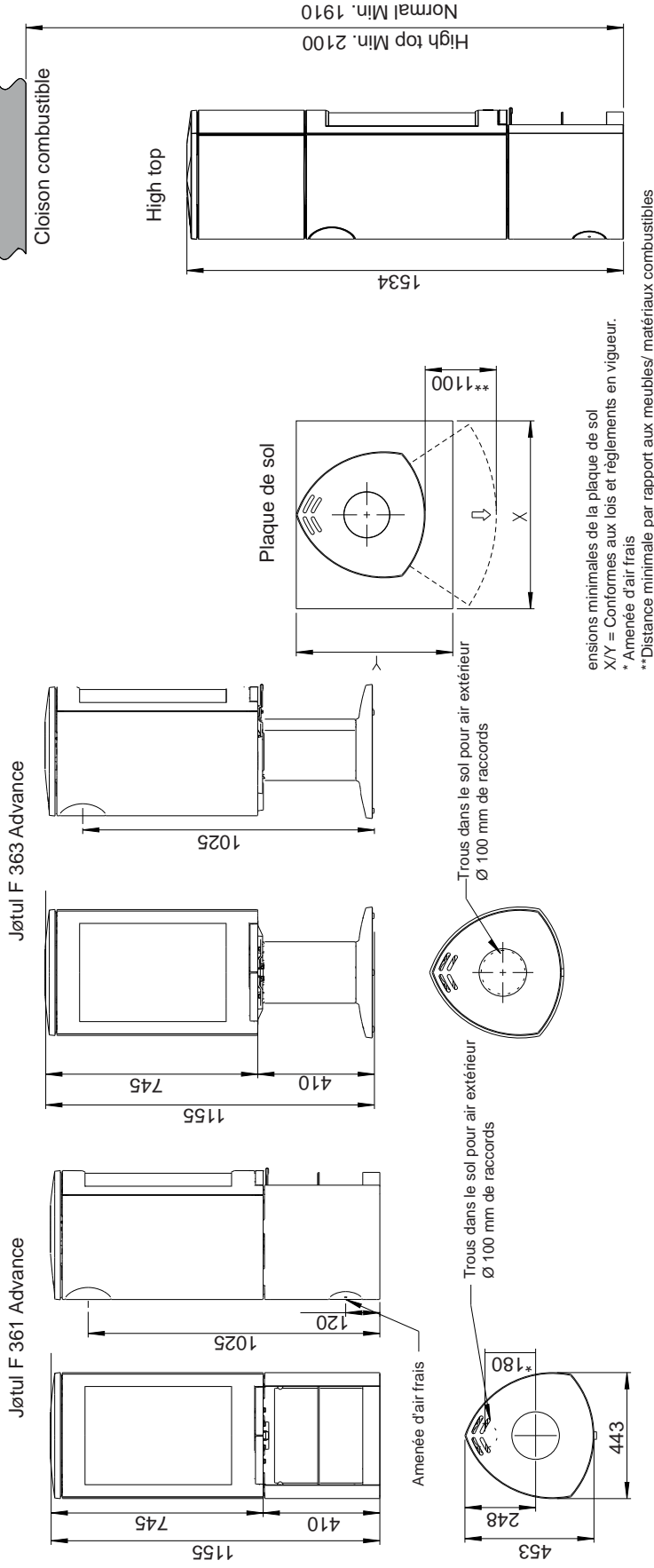
L'utilisation d'un poêle avec un conduit non isolé est autorisée, à condition que les distances séparant le poêle des matériaux combustibles du mur soient conformes à celles de la fig. 1.

**Assurez-vous que les meubles et autres matériaux inflammables ne sont pas trop rapprochés du poêle. Pas de matériaux inflammables dans un rayon de 1100 mm du poêle.**

## 3.4 Le plafond

Un espace d'au minimum 750 mm doit être respecté entre le poêle et un plafond combustible.

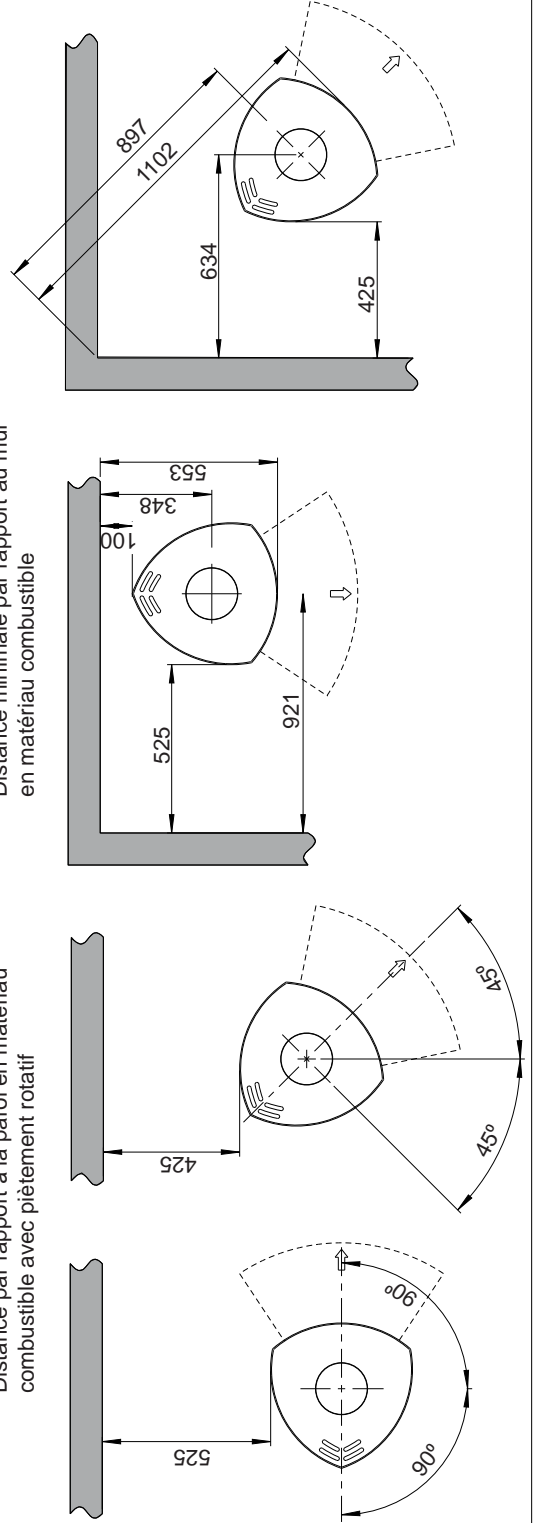
Fig. 1A



Mur en matériau combustible

Distance par rapport à la paroi en matériau combustible avec piètement rotatif

Distance minimale par rapport au mur en matériau combustible



Jøtul F 360 Advance Distance minimale par rapport au mur en matériau combustible protégé par un pare-feu

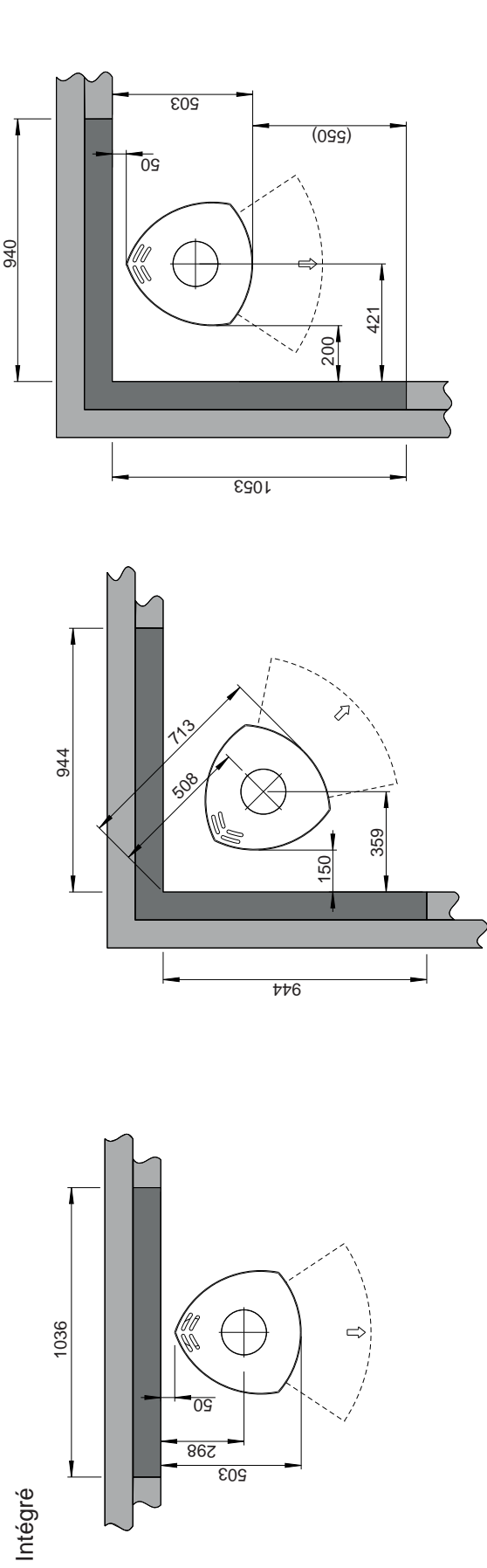
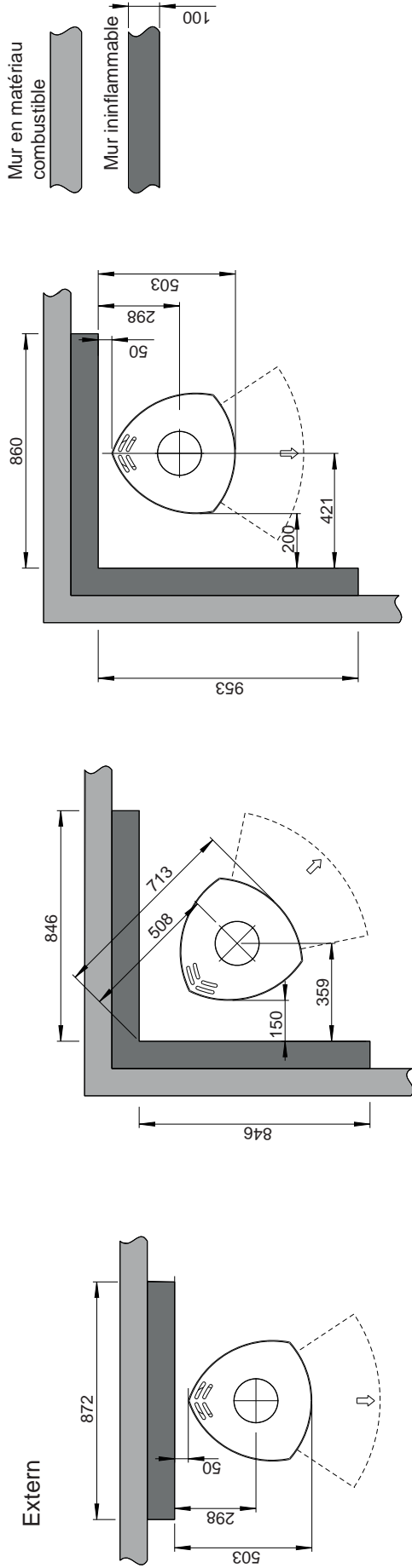


Fig. 1B

# SUISSE

## Amenée d'air frais

L'air utilisé pour la combustion doit être renouvelé en permanence. Ceci est particulièrement important dans une maison avec ventilation mécanique. Plusieurs méthodes sont possibles. Le plus important est de faire arriver l'air dans la pièce où le poêle est installé. Le clapet de mur extérieur doit être placé le plus près possible du poêle et doit pouvoir se fermer lorsque le poêle n'est pas utilisé.

Il convient de se conformer à la réglementation locale et nationale du bâtiment concernant la prise d'air extérieur.

**S'assurer régulièrement que les entrées d'air de ventilation de la maison ne sont pas obstruées.**

## Système de combustion fermé

Il convient d'utiliser le système de combustion fermé du poêle dans les habitations de construction récente, étanches à l'air. L'air extérieur de combustion est raccordé par l'intermédiaire d'un tuyau d'aération via le mur ou le sol.

## Arrivée d'air

Le volume d'air de combustion des produits Jøtul est d'environ 20 à 40 m<sup>3</sup>/h. L'arrivée d'air frais peut être raccordée directement au poêle Jøtul F 360 Advance par :

- la base
- par un tuyau flexible depuis l'extérieur ou la cheminée (seulement si celle-ci dispose d'une conduite propre pour l'air frais) et vers le raccord d'air frais de l'appareil.

Fig. 2A, par un mur

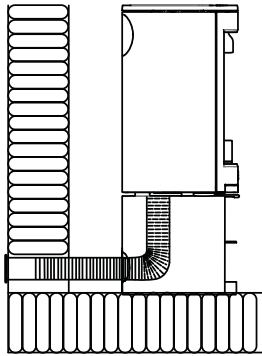


Fig. 2B, par le sol et la plaque de sol

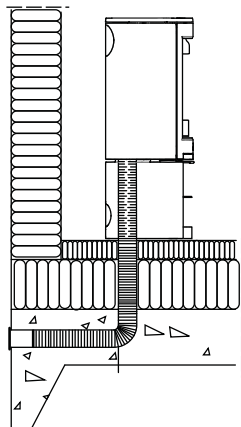


Fig. 2C, par le sol et la cave

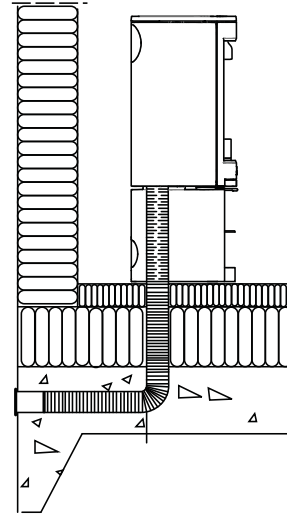
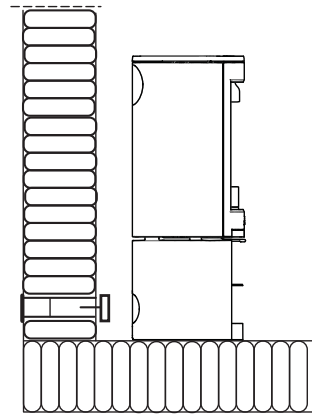


Fig. 2D, indirectement par un mur





## 4.0 Installation

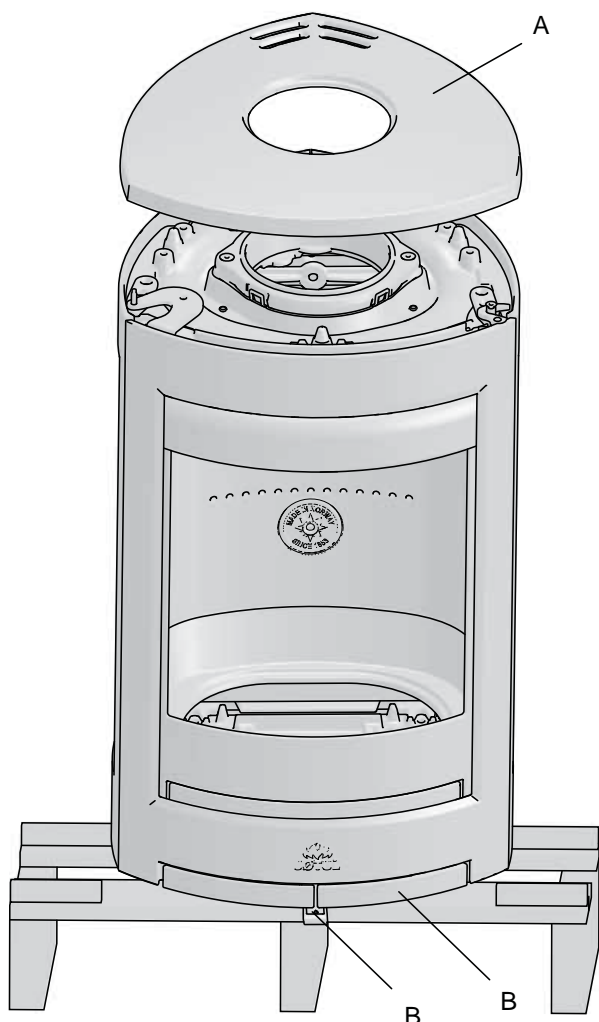
- Avant l'installation, vérifiez que le produit ne présente aucun dommage visible.
- Le produit est lourd ! Prévoyez de l'aide pour sa mise en place et son installation.
- **Assurez-vous qu'aucun meuble ou autre objet ménager ne se trouve trop près du poêle, auquel cas celui-ci pourrait les sécher.**

### 4.1 Avant l'installation

Le produit de base est fourni en deux colis : un premier contenant le poêle proprement dit et un deuxième contenant la base ou le piédestal en fonte.

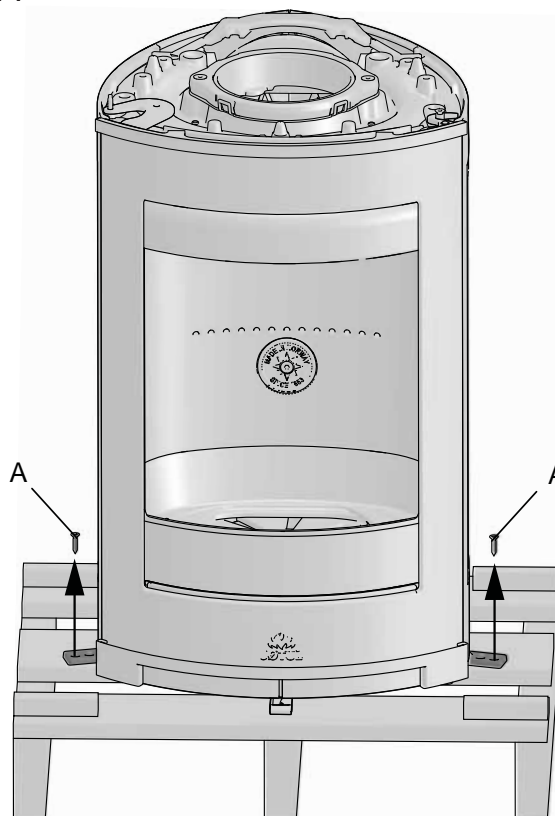
Une fois le produit déballé, sortez le bac à cendres et son contenu, la grille de poêle, les plaques de doublage, le déflecteur inférieur le déflecteur d'évacuation. Voir les **fig. 20, 21, 33 et 34.**

Fig. 3



1. Retirez la plaque supérieure (A).
2. Vérifiez que les poignées de commande (B) bougent librement.

Fig. 4



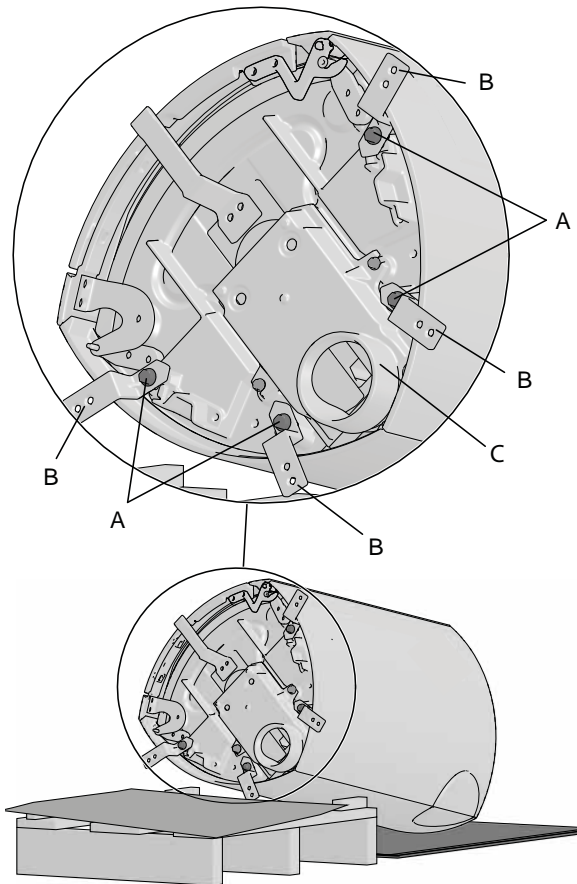
3. Retirez les quatre vis de transport (A) situées sur les côtés et à l'arrière.

# SUISSE

## 4.2 Installation

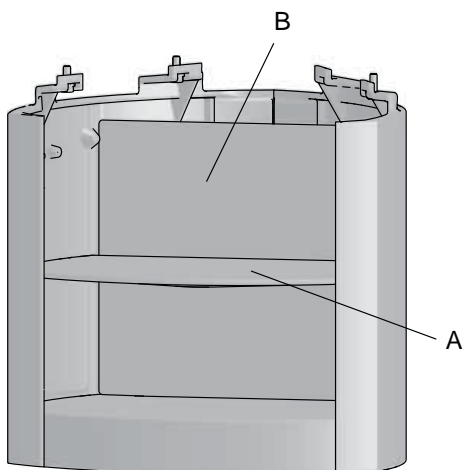
### Jøtul F 361 Advance avec base

Fig. 5



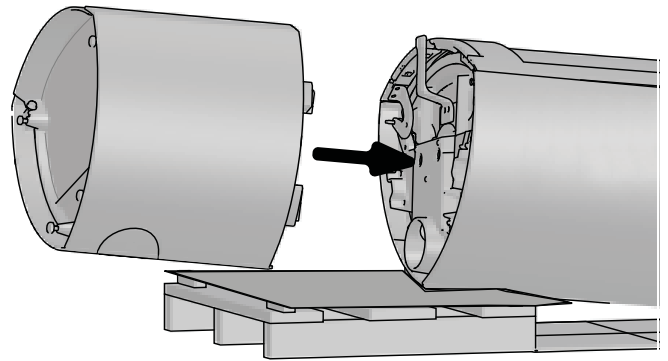
1. Déployez le carton d'emballage sur le sol. Placez l'autre carton d'emballage sur le sol pour protéger la peinture. Sur la palette, couchez délicatement le chambre de combustion sur le côté.
2. Retirez les vis (**A**) et les brides (**B**). Conservez deux vis si vous montez le piedestal.
3. Si vous utilisez une unité d'alimentation en air frais via le sol, commencez par pivoter l'admission en air extérieur (**C**) (**Fig. 15.A**).

Fig. 6



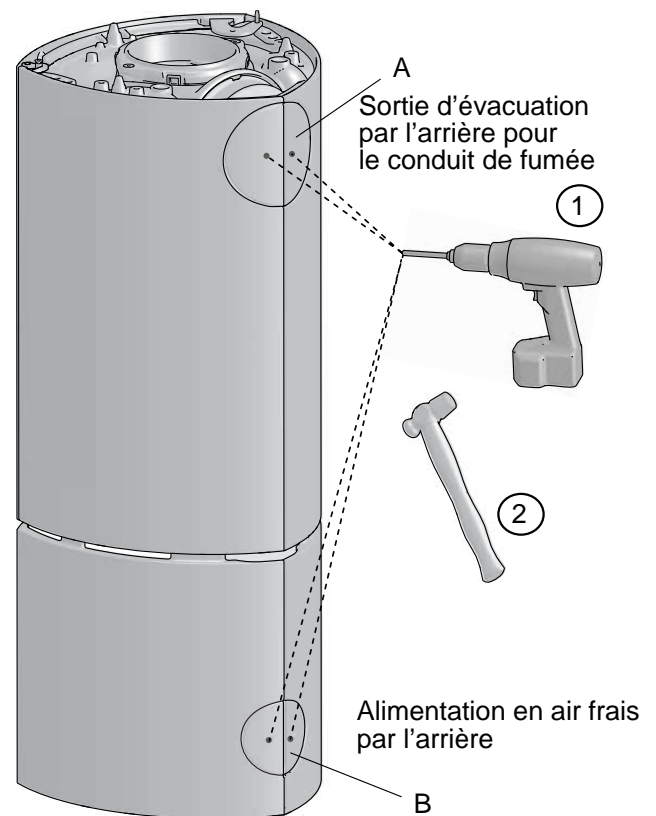
1. Avant d'installer la base sur le poêle, retirez l'étagère (**A**) et la plaque arrière (**B**) à l'intérieur de la base.

Fig. 6b



2. Fixez la base au poêle à l'aide des vis fournies (**Fig. 5 A**).

Fig. 7



### Sortie d'évacuation par l'arrière pour le conduit de fumée

3. Percez les trous dans le cache amovible (**A**) prévu pour la sortie de fumée. Ôtez ensuite le cache avec un marteau.

### Alimentation en air frais par l'arrière (en option)

4. Si un raccordement d'admission d'air frais est monté à la (**B**) de la base, commencez par percer les trous dans le cache amovible, puis ôtez le cache à l'aide d'un marteau. REMARQUE : si vous utilisez une alimentation en air frais par le sol au niveau de la base, ne retirez pas le cache.

**Jøtul F 360 HT Advance – produit avec base et rehausse**



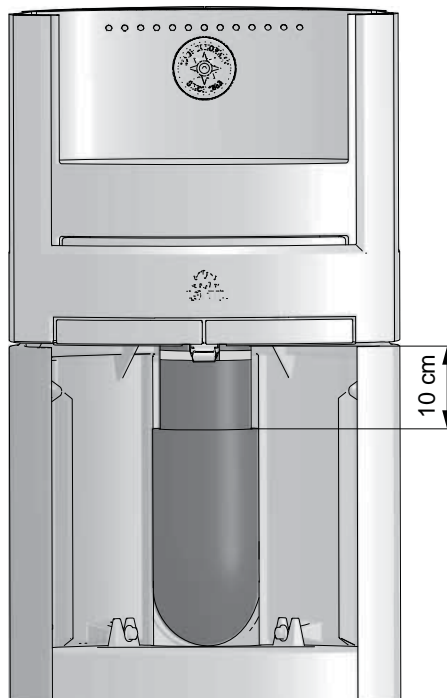
Voir le manuel d'installation art. no. 10050932

**4.3 Montage avec unité d'alimentation en air frais (en option)**

**Jøtul F 361 - Entrée par l'arrière**

Si une unité d'alimentation en air frais doit être montée, reportez-vous aux instructions de montage fournies avec le kit de l'unité d'alimentation en air frais

Fig. 8



**Jøtul F 368 Advance – produit avec base et porte en fonte**

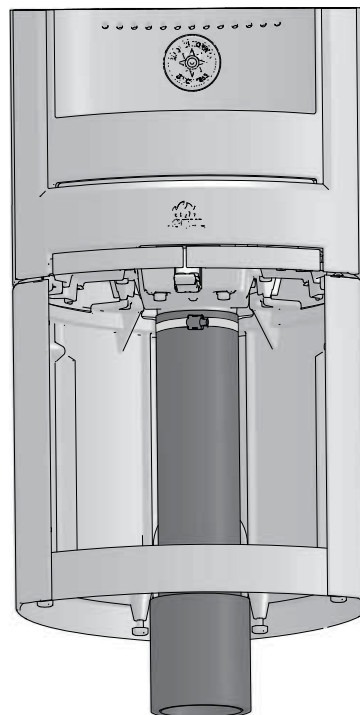


Voir le manuel d'installation art. no. 10050932

Voir le manuel d'installation art. nr. 10051081

**Jøtul F 361 - Raccordement d'admission d'air frais par le sol**

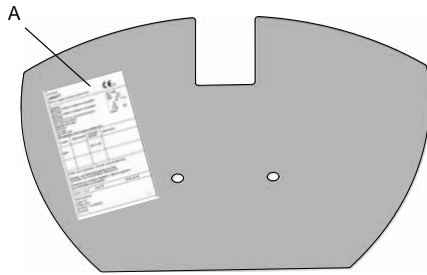
Fig. 9



# SUISSE

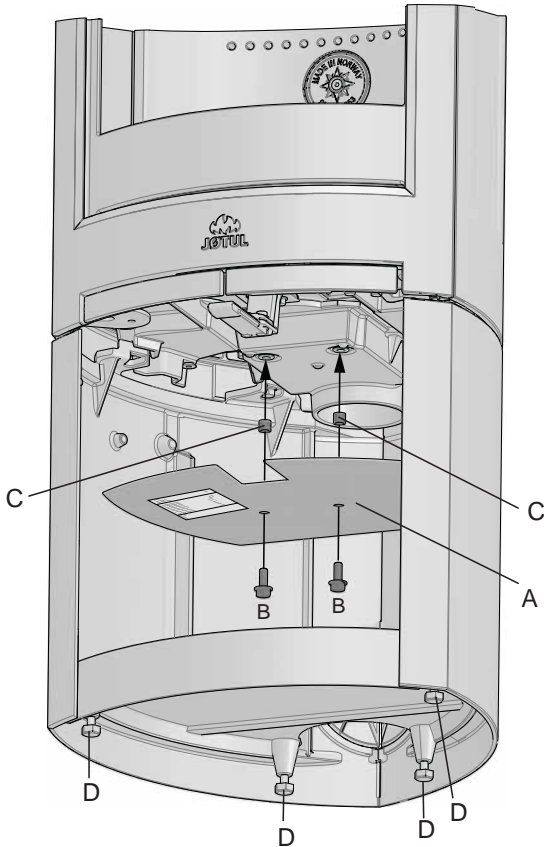
## 4.4 Emplacement de la plaque signalétique

Fig. 10



1. Fixez la plaque signalétique située à l'intérieur du bac à cendres, en dessous du bouclier thermique du poêle (cette plaque garantit l'homologation du produit).

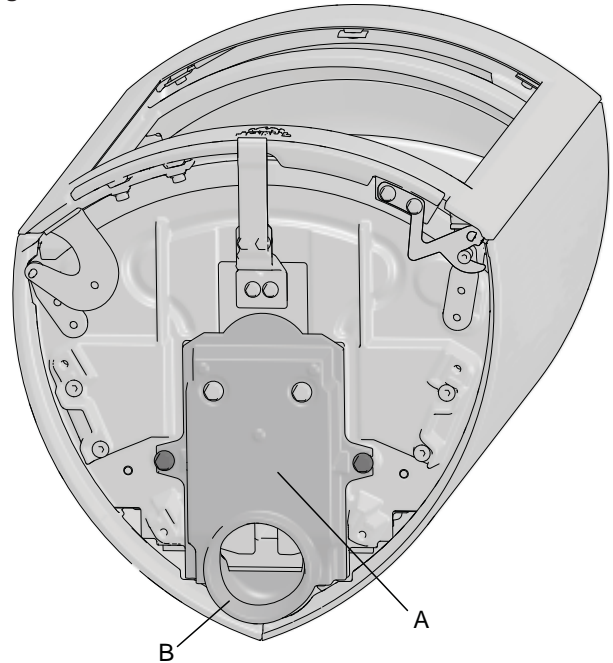
Fig. 11



1. Fixez la plaque arrière à la base.
2. Fixer le bouclier thermique (A) fourni à la chambre de combustion en utilisant les vis (B) et les entretoises (C) qui se trouvent dans le sac de visserie.
3. Ajustez la hauteur du produit à l'aide des quatre vis de réglage (D). **REMARQUE** : si vous utilisez une plaque de sol en verre (en option), surélevez la base d'environ 8 mm par rapport au sol, de manière à pouvoir insérer la plaque de sol sous le bord avant de la base.
4. Si une unité d'alimentation en air frais doit être utilisée, introduisez le conduit flexible dans le trou de la plaque inférieure et fixez-le à la sortie de fumée à l'aide d'un collier de serrage. Assurez-vous que le tuyau est suffisamment long pour éviter l'utilisation de raccords.

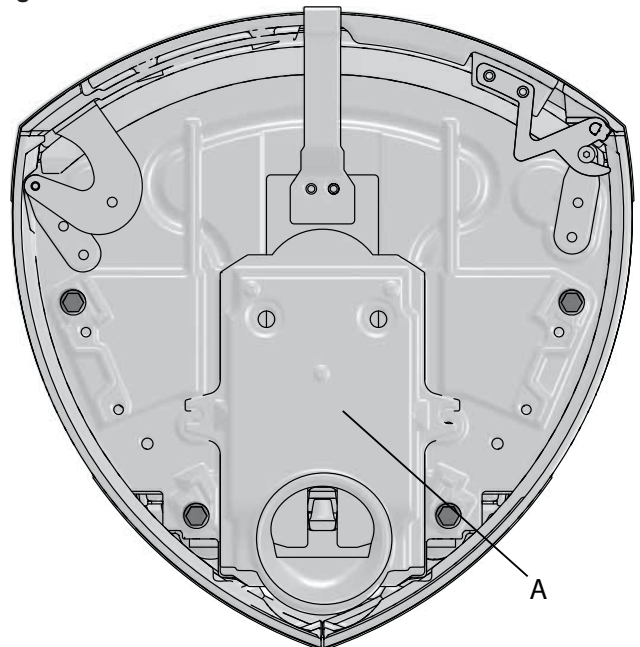
## Jøtul F 363 Advance avec piédestal

Fig. 12

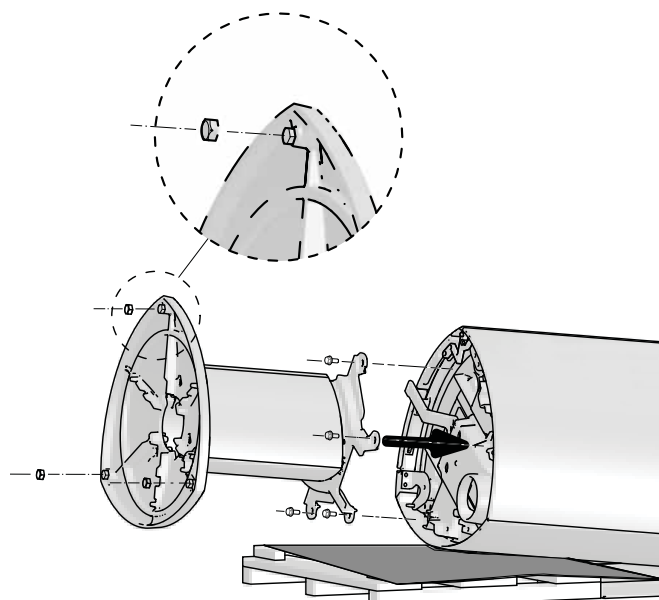


- Le couvercle d'air extérieur (A) avec l'ouverture (B) se situe de série à l'arrière du poêle. Le branchement de l'air extérieur (B) se situe par défaut à l'arrière. Le capot (A) peut être inversé pour un branchement au milieu.

Fig. 13



- REMARQUE** : si vous utilisez une unité d'alimentation en air frais via le sol, commencez par pivoter l'admission en air extérieur (Fig. 15.A).

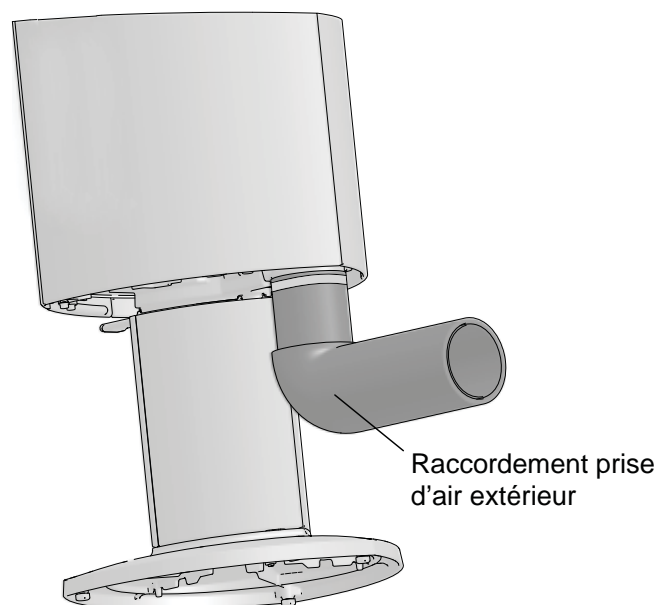


- Utilisez les vis fournies dans le sachet pour fixer le piédestal au poêle, pour l'avant. Pour l'arrière prenez deux vis conservées au déballage (**fig. 5A**).
- Redressez le poêle.

## 4.5 Montage avec unité d'alimentation en air frais (en option)

### Jøtul F 363 - Entre par l'arrière

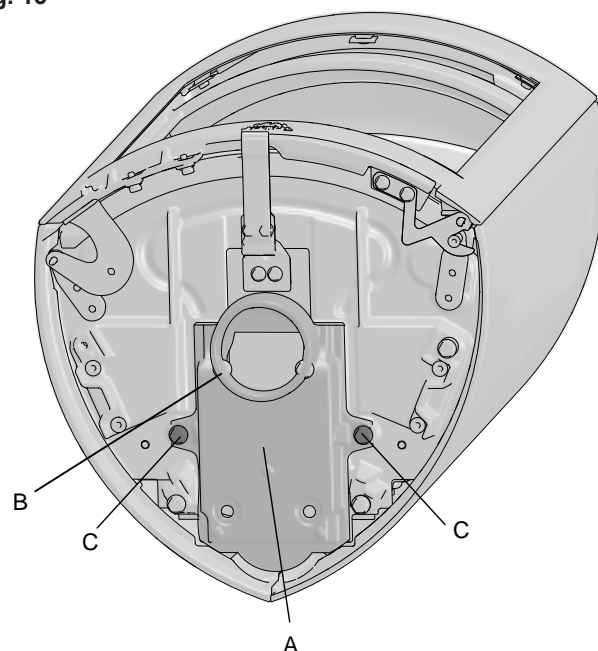
Fig. 14



### Jøtul F 363 - Raccordement d'admission d'air frais par le sol

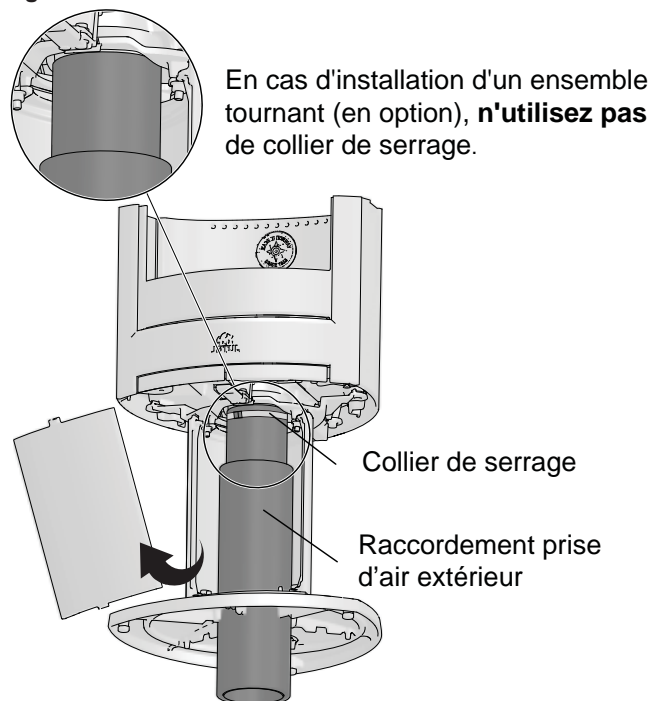
Si le poêle Jøtul F 363 Advance doit être installé avec une unité d'alimentation en air frais par le sol, commencez par pivoter l'admission en air extérieur (**A**).

Fig. 15



1. Dévissez les vis (**C**). Pivotez l'admission en air extérieur de sorte que l'ouverture soit positionnée au milieu.

Fig. 16



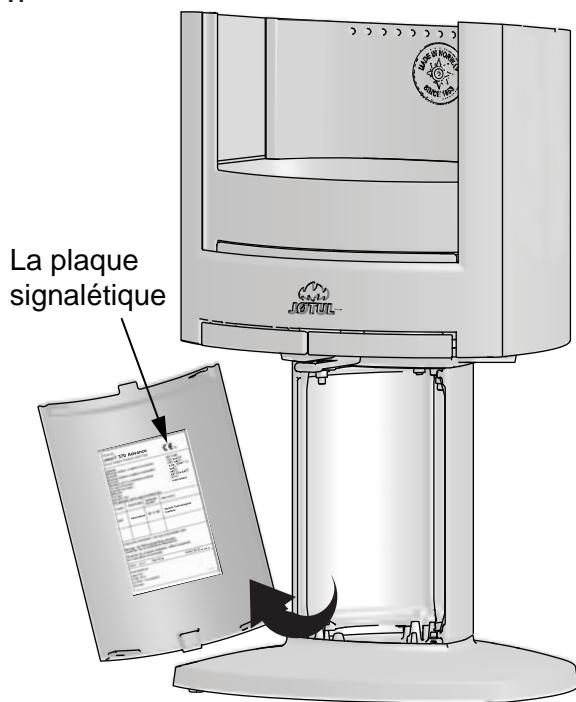
2. Le kit d'admission en air extérieur est fixé à l'admission en air extérieur en dessous du foyer. **REMARQUE** : si une plaque de doublage doit être installée, celle-ci doit être fixée avant de redresser le poêle à la verticale. Reportez-vous aux instructions de montage incluses dans l'ensemble tournant.



# SUISSE

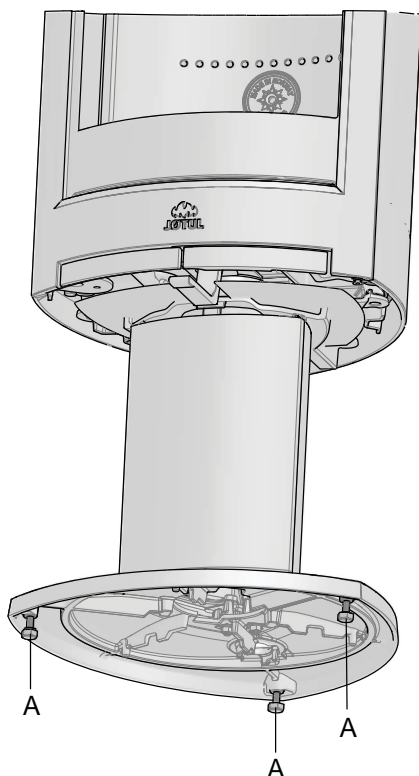
## 4.6 Emplacement de la plaque signalétique

Fig. 17



1. Retirez le cache avant du piédestal.
2. Fixez la plaque signalétique, fournie dans le bac à cendres, à l'intérieur du cache avant (cette plaque garantit l'homologation du produit).

Fig. 18



Ajustez la hauteur du produit à l'aide des trois vis de réglage (A). **REMARQUE** : si vous utilisez une plaque de sol en verre (réf. 50012994), le poêle doit être surélevé d'environ 8 à 10 mm du sol à l'aide des trois vis de réglage.

## 4.7 Cheminées et conduits

- Le poêle peut être branché à une cheminée et à un conduit approuvés pour les poêles à combustible solide, avec les températures de fumées spécifiées dans la section «**2.0 Données techniques**».
- La section minimale de la cheminée doit correspondre à celle du conduit. Pour calculer la section adéquate de la cheminée, voir la section «**2.0 Données techniques**».
- Plusieurs poêles à combustible solide peuvent être raccordés à la même cheminée si la section de la cheminée et la réglementation le permettent.
- La distance avec les matériaux inflammables spécifiée s'applique à ce poêle.
- La distance minimum entre les tuyaux et les matériaux combustibles doit aussi être respectée.
- La distance avec les matériaux inflammables spécifiée s'applique à ce poêle.
- Le poêle doit être installé avec un conduit de raccordement normalisé CE. La distance minimum entre les tuyaux et les matériaux combustibles doit aussi être respectée.
- Procéder à un montage d'essai du poêle avant de percer un trou dans la cheminée. Voir **fig. 1** pour les cotes.
- Raccordement arrière : veiller à ce que le conduit de raccordement soit incliné vers le haut.
- Utiliser un coude de conduit doté d'une trappe ou un té ou siphon afin de permettre les opérations de ramonage suivant règlement.
- Veiller à ce que les raccordements soient souples afin d'empêcher toute fissure lors de l'installation.
- Tirage recommandé; Voir également les sections «**2.0 Données techniques**». En cas de tirage trop important, utiliser un clapet ou un modérateur de tirage.

### Quelle est l'influence du vent et de la météo sur l'appareil de chauffage ?

La force du vent sur la cheminée peut considérablement affecter les performances de l'appareil de chauffage. Il peut par conséquent être nécessaire d'ajuster l'alimentation en air pour garantir de bonnes performances de combustion. Il peut également être judicieux d'installer un clapet ou un modérateur de tirage dans le conduit de fumée pour adapter le tirage de la cheminée en fonction de la force du vent.

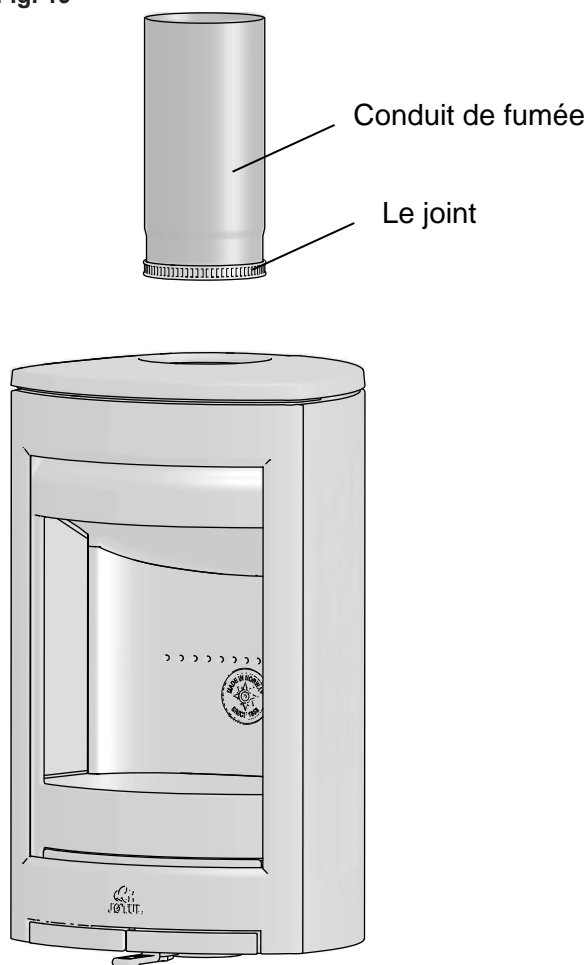
Le brouillard et la brume peuvent également avoir un impact important sur le tirage de la cheminée, et il peut être nécessaire d'utiliser d'autres paramètres d'air de combustion pour garantir de bonnes performances.



## Montage d'un conduit de fumée avec sortie par le haut

Le produit est installé en usine pour une sortie par le haut.

Fig. 19



1. Fixez le joint à l'extrémité inférieure du conduit de fumée.
2. Insérez le conduit de fumée dans la plaque supérieure

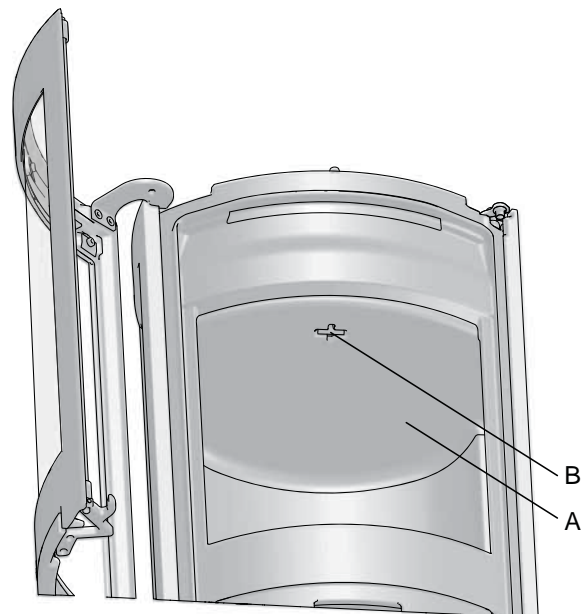
## Montage d'un conduit de fumée avec sortie par l'arrière

Le produit est installé en usine pour une sortie par le haut. Si vous souhaitez une évacuation par l'arrière, procédez comme suit :

- Positionnez le produit correctement (voir Fig. 1).

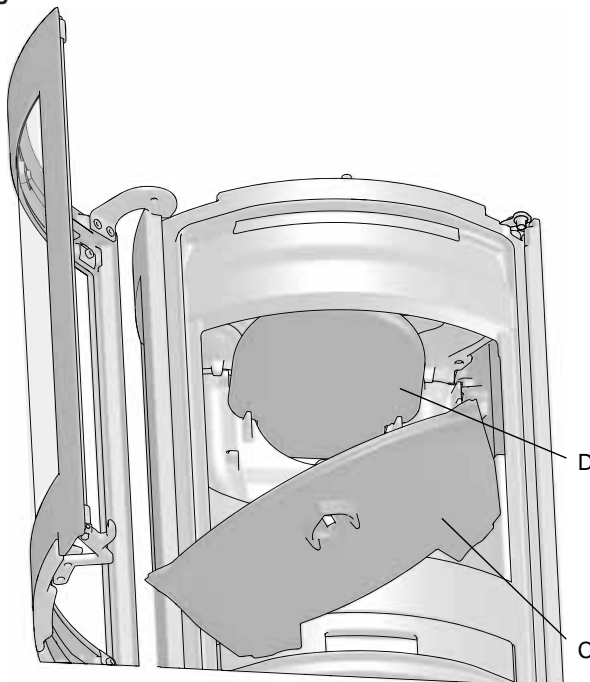
Pour installer une sortie par l'arrière, commencez par retirer le déflecteur inférieur et déflecteurs d'évacuation situés à l'intérieur du poêle.

Fig. 20



1. Soulevez le déflecteur inférieur, tournez la clé (B) à 90° dans le déflecteur inférieur (A), puis retirez la clé.
2. Soulevez le bord arrière de le déflecteur inférieur (A), puis dégagez-la.

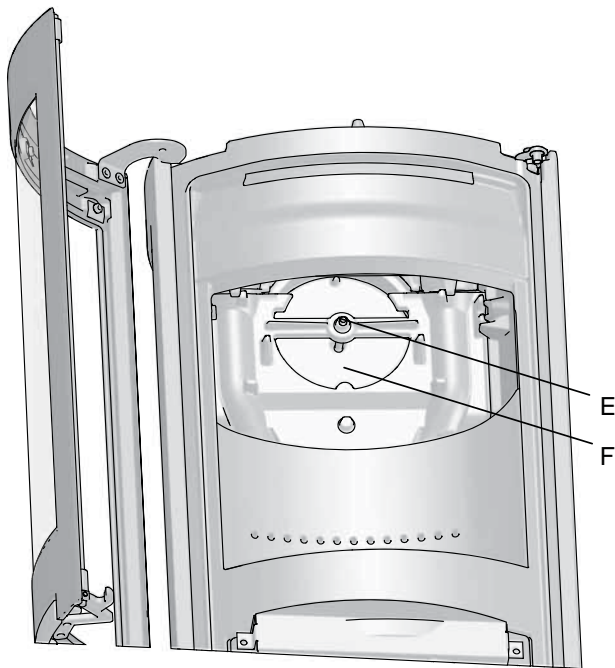
Fig. 21



3. Soulevez le bord arrière du déflecteur d'évacuation inférieur (A), puis dégagez-le.
4. Retirez ensuite le déflecteur d'évacuation supérieur (D).

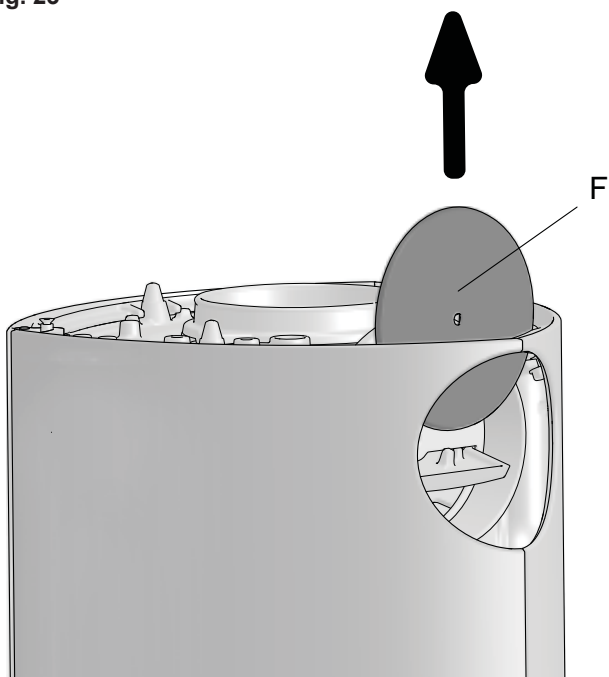
# SUISSE

Fig. 22



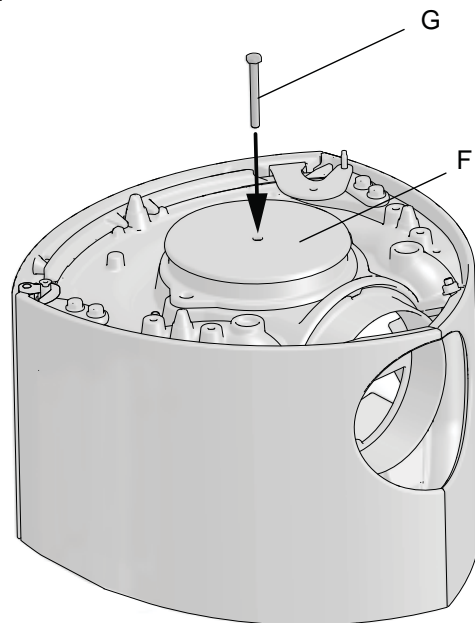
5. Dévissez la vis (E) qui maintient le cache (F) en place.

Fig. 23



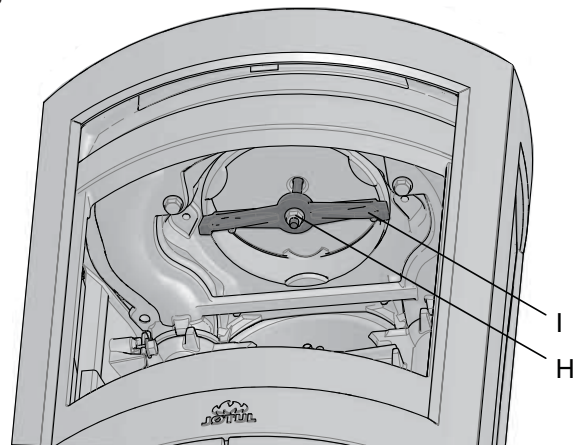
6. Soulevez le cache (F).

Fig. 24



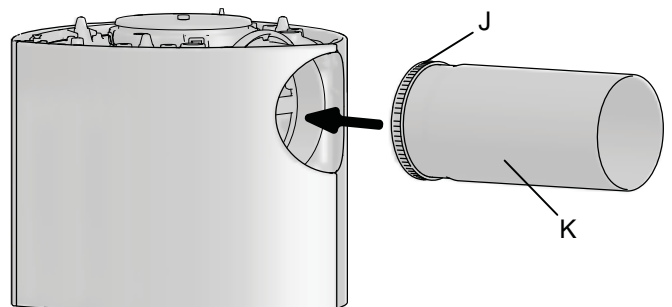
7. Positionnez le cache de la sortie arrière au niveau de la sortie supérieure, puis fixez-le.

Fig. 25



8. Fixez la traverse (I) du bac à cendres à la vis (G) à l'aide de l'écrou (H).

Fig. 26



9. Placez le joint d'étanchéité (J) sur le bord du conduit de fumée (K).

10. Insérez le conduit de fumée dans la sortie de fumée.

11. Repositionnez la plaque supérieure et le couvercle.

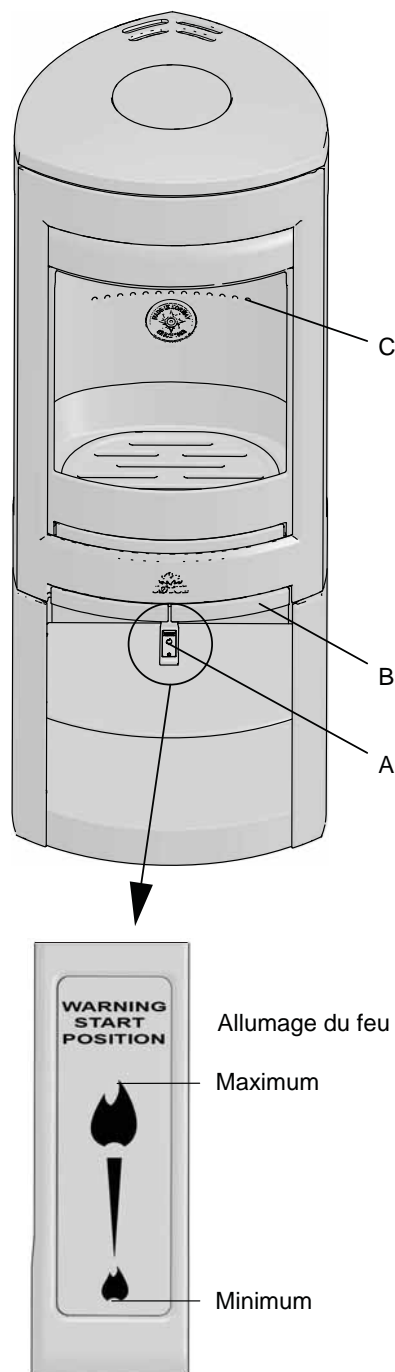
**REMARQUE :** il est important que les joints/conduits de fumée soient parfaitement étanches. Les fuites d'air peuvent nuire au bon fonctionnement de l'appareil.

## 4.8 Test de fonctionnement

Une fois le poêle installé, vérifiez toujours les poignées de commande. Les éléments mobiles doivent fonctionner librement.

Le poêle Jøtul F 360 Advance est équipé des commandes suivantes :

Fig. 27



### Registre d'air d'allumage (A) et de combustion

Poussé : Fermé

Complètement tiré : Ouvert

### Poignée de porte (B) :

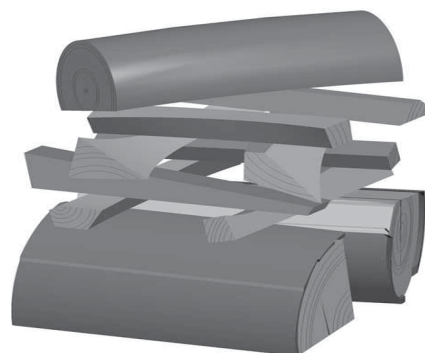
Ouvrir en tirant sur la poignée.

Hauteur d'empilement (C) pour les bûches (les trous ne doivent pas être recouverts).

## 4.9 Allumage

- Ouvrir l'entrée d'air supérieure et l'entrée d'air inférieure en les tirant complètement. Conseil pratique : Favorisez l'allumage du feu en laissant la porte entrouverte (A). (Utiliser des gants car la poignée risque d'être chaude).
- Placer deux bûches de taille moyenne à l'entrée et au fond de la plaque de source. **N.B.** : pour éviter que de la suie ne se dépose sur le verre, veillez à ce que les bûches ne touchent pas le verre lorsqu'elles sont placées dans l'appareil (fig. 28).
- Froissez quelques feuilles de papier journal, jamais de papier glacé (ou utilisez de l'écorce de bouleau) entre ces deux bûches, entrecroisez du bois d'allumage sur ce papier, puis mettez-y le feu.
- Augmentez graduellement la taille du feu sans que le bois ne s'empile au-delà des orifices horizontaux de la plaque de doublage arrière. Voir fig. 27C. **Remarque : La hauteur maximale de la pile de bois ne doit pas dépasser la ligne de trous horizontale. Ne pas recouvrir les trous.**
- Fermer l'entrée d'air inférieure une fois que le feu a pris. **ATTENTION !** Ne pas fonctionner avec l'entrée d'air inférieure ouverte, cela risque d'endommager la sole foyer.
- Veiller à ce que la postcombustion s'amorce (présence de flammes jaunes et oscillantes sous le déflecteur).
- Régler ensuite la vitesse de combustion sur la capacité de chauffage souhaitée en ajustant l'entrée d'air supérieure (fig. 27 A).
- Fermez la porte. La porte doit toujours être fermée lorsque le feu est allumé.

Fig. 28



### Ajouter du bois

Alimentez le poêle régulièrement mais n'ajoutez que de petites quantités de combustible à la fois. Si la combustion est trop vive, la contrainte thermique dans la cheminée risque de devenir excessive. Faites preuve de modération. Évitez les feux couvants car ils sont les plus polluants. Le feu est parfait lorsque le bois brûle bien et que la fumée qui sort de la cheminée est pratiquement invisible. La position idéale est l'entrée d'air de combustion ouverte à moitié.

## Risque de surchauffe

### Ne surchauffez jamais le poêle

La surchauffe est provoquée par un excès de combustible et/ou d'air qui donne lieu à un dégagement de chaleur trop important. Lorsque le poêle devient incandescent par endroits, c'est un signe incontestable de surchauffe. Si le cas se produit, réduisez immédiatement l'apport d'air frais. En cas de surchauffe, la garantie ne pourrait pas être assurée.

Si vous pensez que la cheminée tire mal (tirage excessif ou insuffisant), contactez un spécialiste. Pour plus de détails, reportez-vous à «4.0 Installation » (Cheminée et conduit d'évacuation).

# SUISSE

## Condensation

Il est possible de constater l'apparition de condensation dans la chambre de combustion et ou le conduit des fumées. Cela peut se produire suite à la combustion d'un bois humide ou bien à une différence de température importante entre le foyer/conduit et leur environnement.

Un écoulement de condensation prend la forme d'un liquide noir. Cet écoulement doit être nettoyé sans attendre pour éviter toute coloration du foyer, du sol, des murs ou des meubles sur lesquels le liquide aurait pu couler. Il est important d'avoir une bonne combustion (feu vif) pour éviter toute condensation (La combustion dégradée créée par la fermeture des arrivées d'air lorsque la combustion n'est pas terminée est à proscrire).

## Retrait des cendres

Le poêle Jøtul F 360 Advance est équipé d'un cendrier qui facilite l'élimination des cendres.

- Enlevez les cendres uniquement lorsque le poêle est froid.
- Nous vous recommandons de toujours laisser deux à trois centimètres de cendres au fond de votre appareil.
- La cendre va protéger le fond, conserver les braises et favoriser le redémarrage du feu au rechargement en bois après quelques heures de feu ralenti.

## 5.0 Utilisation au quotidien

### Odeurs perceptibles lors de la première utilisation du poêle

Lors de la première utilisation, le poêle peut émettre un gaz irritant et dégager des odeurs désagréables. Ceci se produit lorsque la peinture sèche. Ce gaz n'est pas toxique, mais il est recommandé de bien aérer la pièce. Maintenir une température élevée dans le poêle jusqu'à qu'aucun gaz, fumée ou odeur ne puisse être détecté.

Laisser la porte ouverte pendant les premières minutes pour faire sécher la peinture et éviter le décolllement du joint de porte.

## Utilisation

### Conseils de chauffage

Remarque : Il est recommandé d'entrer les bûches qui ont été stockées à l'extérieur ou dans une pièce froide 24 heures avant de les brûler afin de les amener à température ambiante.

Il existe différentes manières de chauffer le poêle, mais soyez toujours attentif à ce que vous y mettez. Voir le chapitre intitulé « La qualité du bois ».

### La qualité du bois

Par bois de qualité, nous entendons les essences les plus courantes telles que bouleau, épicéa et pin ou hêtre, chêne, érable. Suivant les pays.

**Les bûches doivent sécher afin que leur teneur en eau ne dépasse pas 20 %.**

Pour cela, il convient de couper le bois à la fin de l'hiver. Fendez-les et empilez-les pour permettre à l'air de bien circuler. Recouvrez les piles afin de protéger les bûches de la pluie.

Entrez les bûches dans la maison au début de l'automne en vue de leur utilisation pendant l'hiver qui suit. Soyez particulièrement attentif à ne jamais brûler les matériaux suivants dans le poêle :

- Les déchets ménagers, les sacs en plastique, etc.
- Le bois peint ou imprégné (très toxique).
- Le bois contreplaqué
- Le bois qui est resté dans l'eau
- Les chutes de menuiserie dont le bois est trop sec.
- Le bois de récupération de chantier

*Ceux-ci risquent d'endommager l'appareil et ce sont aussi des polluants.*

Si vous utilisez des bûches de bois compressé, réduisez la quantité de moitié par rapport au bois en bûches.

Remarque : N'employez jamais de l'essence, de la paraffine, de l'alcool (méthylque) ou tout liquide similaire pour allumer le feu. Vous risqueriez de vous blesser sérieusement et d'endommager l'appareil.

## Le bois

Le poêle Jøtul F 360 Advance Series délivre une puissance thermique nominale de 6 kW. Utilisation de bois avec puissance thermique nominale: env. 2,1 kg/h. L'efficacité de la combustion du bois dépend également d'un autre facteur tout aussi important, la dimension des bûches :

### Pour le bois d'allumage :

*Longueur : 27-30 cm*

*Diamètre : 2-5 cm*

*Quantité par flambée : 6-8 bûches*

### Pour le bois de chauffage (fendu) :

*Longueur : ca 27 - 30 cm*

*Diamètre : env. 8 cm*

*Fréquence d'approvisionnement en bois : env. 45 min.*

*Taille du feu : 1,6 kg*

*Nombre de bûches à chaque réapprovisionnement : 2*

La puissance de chauffage nominale s'obtient lorsque le registre d'air est ouvert à environ 22 % (**Fig. 27 A**) donc sortis de 12,5 mm environ.

## 5.1 Utilisation sous différentes conditions météorologiques

L'effet du vent sur la cheminée peut, selon sa violence, influencer beaucoup sur le fonctionnement du poêle et nécessiter une régulation de l'arrivée d'air pour obtenir une bonne combustion. Il peut également être judicieux de monter un clapet sur le tuyau de manière à pouvoir réguler ainsi le tirage de la cheminée en fonction des sollicitations changeantes du vent.

Le brouillard peut aussi avoir une grande influence sur le tirage de

la cheminée nécessitant d'autres réglages de l'arrivée d'air frais pour assurer une bonne combustion.

## 5.2 Cheminée

Le conduit de cheminée est un élément essentiel au bon fonctionnement d'un chauffage à bois.

Le tirage de la cheminée génère une dépression dans le poêle. Cette dépression évacue la fumée hors du poêle et, à travers le registre d'air de combustion, aspire de l'air qui alimente le processus de combustion.

L'air de combustion vient aussi balayer la vitre et y empêche ainsi le dépôt de suie.

Le tirage de la cheminée est généré par la différence de température entre l'intérieur de la cheminée et l'extérieur de la maison. Plus cette différence de température est élevée, meilleur est le tirage de la cheminée. Il est donc important que la cheminée atteigne sa température de service rapidement avant que soient réduites l'entrée d'air et la combustion dans le poêle (une cheminée en maçonnerie met plus de temps pour atteindre sa température de service qu'une cheminée en acier isolé).

Les jours où les conditions météorologiques et le vent sont défavorables, il est donc particulièrement important que la température de service de la cheminée soit atteinte le plus vite possible. Les flammes doivent vite être attisées. Conseil pratique : Fendez des bûchettes de bois particulièrement fines ; utilisez des blocs d'allumage supplémentaires etc.

**Remarque :** Après un arrêt prolongé de l'utilisation du poêle, il importe de vérifier que le conduit de cheminée n'est pas plus ou moins bouché.

## 6.0 Entretien

### 6.1 Nettoyage de la vitre

Le produit est équipé d'un système d'entrée d'air par le haut. L'air est aspiré au-dessus du foyer et circule le long de la vitre.

L'accumulation de suie sur la vitre est toutefois inévitable, la quantité de dépôts dépendant du taux d'humidité du combustible, des conditions de tirage et du réglage de l'entrée d'air supérieure. Une grande partie de cette suie est normalement consommée lorsque l'entrée d'air est ouverte à son maximum et en présence d'un feu vif dans le poêle.

Un bon conseil ! Pour les opérations courantes de nettoyage, humidifier un essuie-tout ou du papier journal ou une simple éponge à l'eau chaude. Frotter la vitre avec ce moyen puis rincer à l'eau claire et essuyer. Pour les tâches persistantes, il est recommandé d'utiliser un nettoyant à vitres. Ne jamais projeter le produit directement sur la vitre : il risque de détériorer les fixations de la vitre et le joint, ce qui peut entraîner la cassure de la vitre.

### 6.2 Nettoyage et élimination des dépôts de suie

Pendant l'utilisation, de la suie peut se déposer sur les surfaces internes du foyer. La suie est un bon isolant. Elle réduit donc la puissance thermique du foyer. Utiliser une brosse métallique pour retirer tout dépôt de suie dans le produit, sauf sur les plaques en vermiculite !

Laisser brûler vivement afin d'éviter tout dépôt de goudron et d'eau dans le poêle.

Un nettoyage annuel de l'intérieur du foyer est requis pour optimiser le rendement du produit. Cette opération peut être réalisée lors du ramonage des conduits et de la cheminée.

### 6.3 Ramonage des conduits d'évacuation vers la cheminée

Sur certains foyers autonomes, il est possible de soulever le couvercle et de ramoner le conduit par le haut.

Sinon, le ramonage des conduits doit s'effectuer à partir de la trappe de ramonage ou depuis l'intérieur du produit, auquel le déflecteur doit être retiré. Renseignez-vous auprès de votre distributeur Jøtul sur la réglementation à ce sujet.

### 6.4 Contrôle du poêle

Jøtul recommande que l'utilisateur contrôle personnellement et soigneusement le foyer suite à une opération de ramonage/nettoyage. Vérifier l'absence de fissures sur toutes les surfaces visibles. Vérifier également l'état et la bonne installation de tous les joints. Tout joint montrant des signes d'usure, de déformation ou de dureté doit être remplacé.

Nettoyer soigneusement les gorges de joint, appliquer de la colle céramique (disponible auprès des distributeurs Jøtul), puis insérer correctement le joint sans tirer dessus. Le séchage est rapide.

### 6.5 Entretien de la surface externe

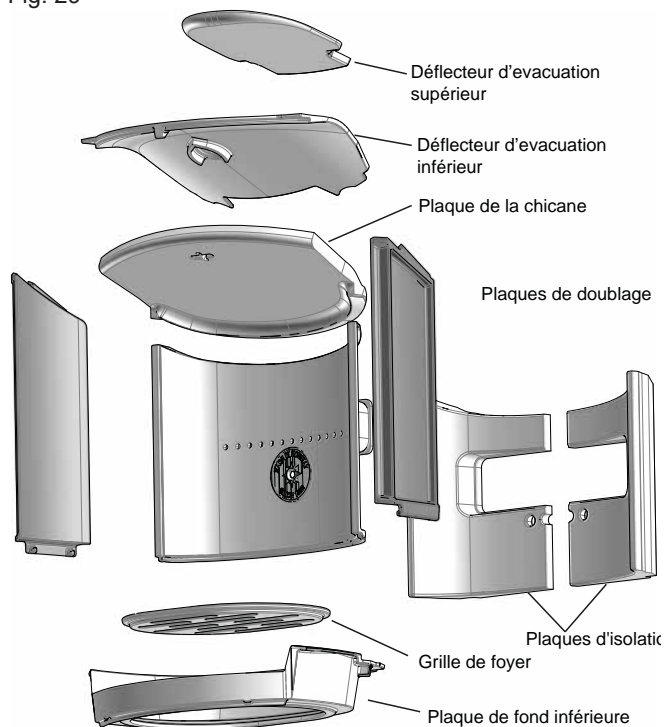
La couleur des produits peints peut se ternir après plusieurs années d'utilisation. Avant d'appliquer une nouvelle couche de peinture, brosser et laver la surface peinte pour en éliminer toutes les particules.



## 7.0 Maintenance

Toute modification non autorisée du produit est interdite. Utilisez uniquement des pièces de rechange d'origine.

Fig. 29

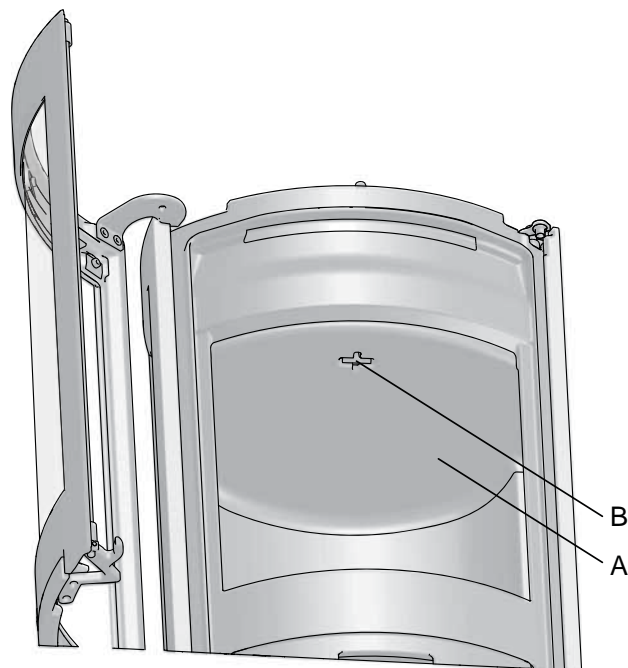


## 7.1 Remplacement des pièces du poêle

Utilisez les outils avec précaution. La plage de doublage en vermiculite doit être manipulée avec précaution pour éviter tout dommage.

### Remplacement du déflecteur

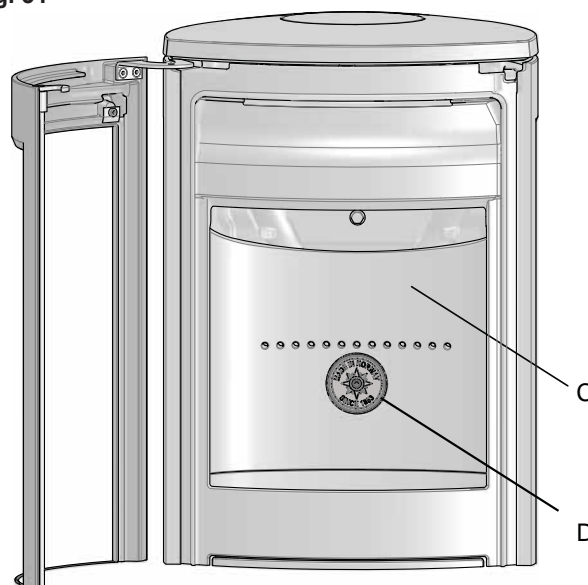
Fig. 30



1. Soulevez la plaque de déflecteur inférieur (A), tournez la clé (B) à 90 ° dans la plaque de déflecteur inférieur (A), puis retirez la clé. Soulevez le bord arrière de la plaque de déflecteur inférieur, puis dégagez-le.

### Remplacement de la plaque de doublage

Fig. 31

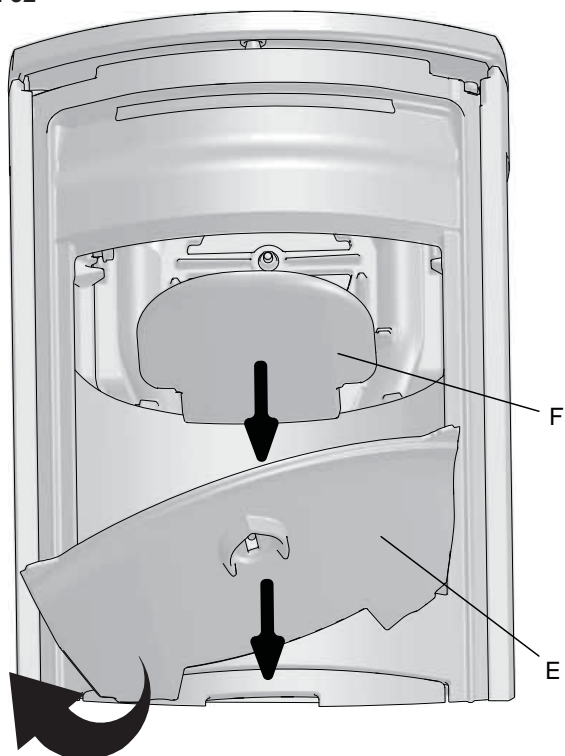


2. Retirez la plaque de doublage (C) en dévissant la vis (D) située au centre. Soulevez-la et dégagez-la.



## Remplacement des déflecteurs d'évacuation

Fig. 32



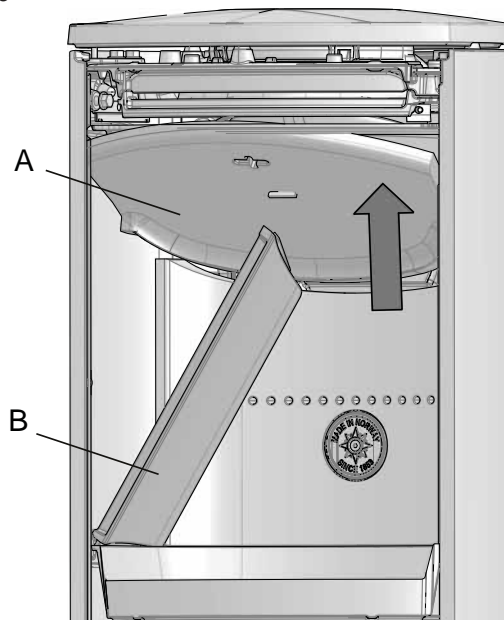
3. Les déflecteurs d'évacuation inférieur et supérieur se situent au-dessus de la plaque de la chicane. Retirez le déflecteur inférieur (E) en soulevant son bord arrière, puis dégagez-le.
4. Délogez le déflecteur supérieur (F) de ses rainures et retirez-le du poêle.

**Lors de la remise en place, suivez la même procédure dans l'ordre inverse.**

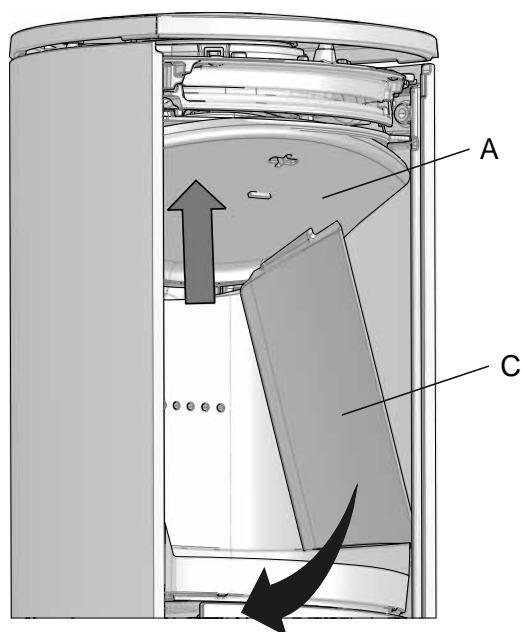
## 7.2 Remplacement de la plaque de doublage / de la sole poêle et de la grille de poêle

(si vous utilisez des outils, il est important de manipuler le panneau en vermiculite avec précaution pour éviter tout dommage).

Fig. 33



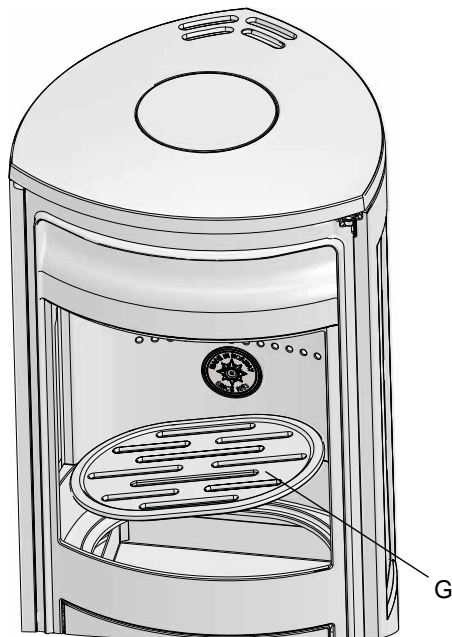
1. Soulevez légèrement le déflecteur (A) et retirez la plaque de doublage (B) de la chambre de combustion. Remarque! Le déflecteur maintient les plaques de doublage latérales en position. Assurez-vous que les plaques de doublage ne tombent pas lorsque le déflecteur est soulevé.



2. Retirez la plaque de doublage latérale (C) de l'autre côté de la chambre de combustion.

# SUISSE

Fig. 34



1. Soulevez déflecteur inférieur et tournez la clé (Fig. 30 B) à 90° dans déflecteur inférieur (Fig. 30 A), puis retirez la clé. Soulevez le bord arrière déflecteur inférieur (G), puis dégagez-le.
2. Retirez la plaque de doublage (Fig. 31 C) en dévissant la vis (Fig. 31 D) située au centre. Soulevez la plaque de doublage et dégagez-la.
3. Retirez la grille de foyer (G).

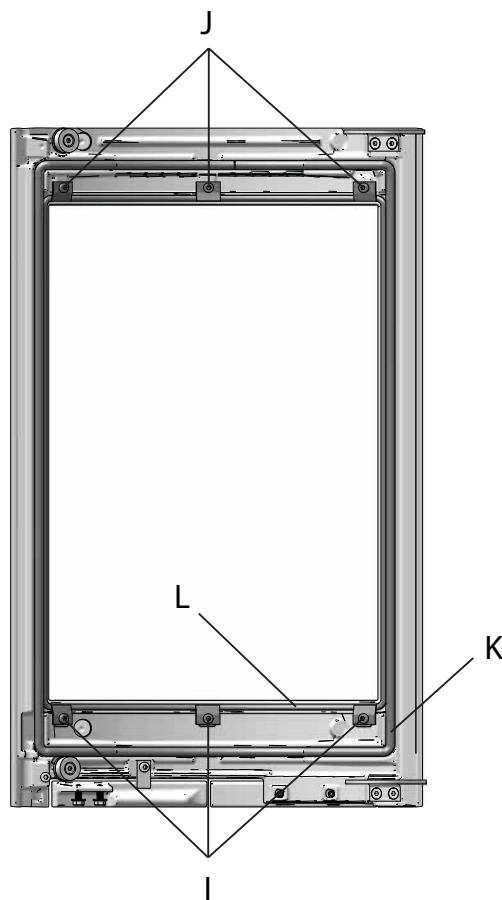
Fig. 35



4. Soulevez la sole foyère (H), puis dégagez-la.  
**Lors de la remise en place, suivez la même procédure dans l'ordre inverse.**

## 7.3 Remplacement de la vitre et des joints

Fig. 36

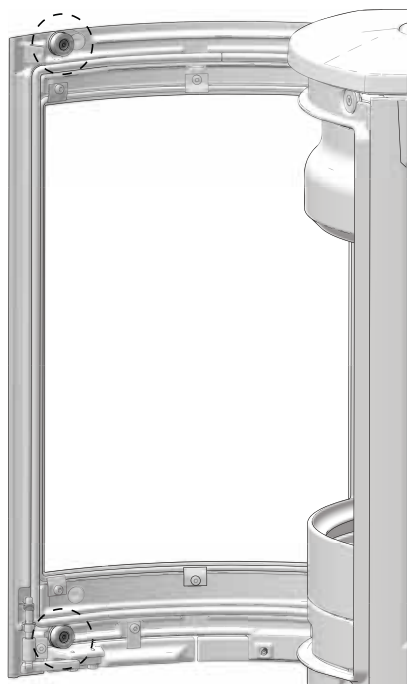


1. Pour remplacer vitre, commencez par dévisser les trois vis du bas (I). Dévissez ensuite les trois vis du haut (J). Retirez vitre. **ATTENTION !** Le joint de vitre doit toujours être neuf pour une vitre neuve.
2. Retirez les joints endommagés de vitre (L) et/ou de porte (K). Nettoyez la rainure du joint, appliquez une nouvelle colle, en petite quantité pour éviter les débordements puis positionnez les nouveaux joints.

## 7.4 Remplacer les aimants

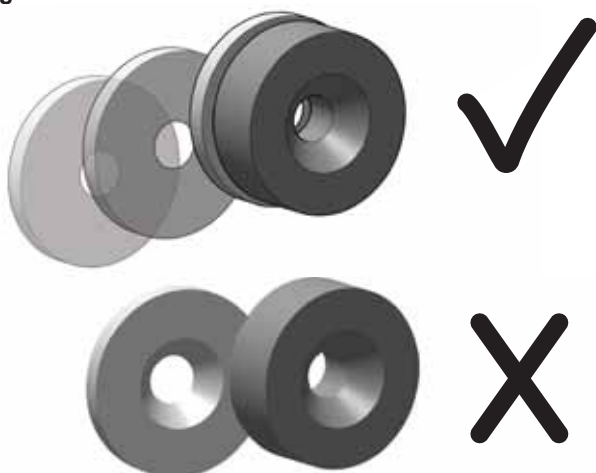
REMARQUE : attention, les aimants sont puissants.

Fig. 37



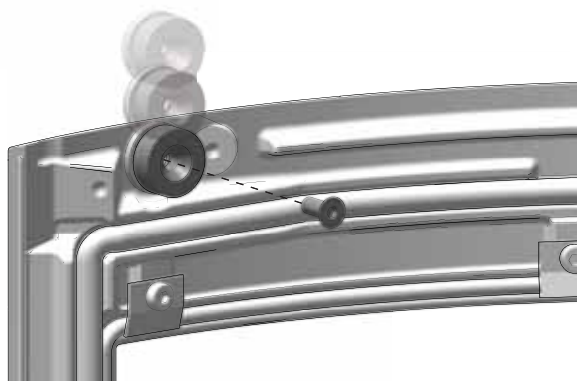
1. Retirez les vis des deux aimants, comme indiqué sur l'illustration. Pour retirer l'aimant facilement, faites-le glisser sur la porte avec la rondelle.

Fig. 38



2. Faites glisser la rondelle sur le nouvel aimant. **REMARQUE:** attention à ne pas vous coincer les doigts.

Fig. 39



3. Faites glisser l'aimant à sa place, puis fixez-le à l'aide de la vis. **REMARQUE :** faites attention à ne pas endommager l'aimant lorsque vous serrez la vis.

## 8.0 Dysfonctionnements – Causes et dépannages

### Tirage faible

Vérifier que la longueur de la cheminée est conforme aux législations et aux réglementations nationales en vigueur. (Voir aussi «**2.0 Données techniques**» et «**4.0 Installation**» (**Cheminées et conduits**) dans le manuel d'installation à ce sujet.)

Vérifier que la section minimale de la cheminée est conforme aux spécifications de la section «**2.0 Données techniques**» du manuel d'installation.

Vérifier que rien n'empêche l'évacuation des fumées : branches, arbres, etc.

Pour remédier à tout tirage semblant faible ou excessif, demander à un professionnel de vérifier et éventuellement de redimensionner la cheminée.

### Le feu s'étouffe rapidement

- Vérifier que le bois de chauffage est suffisamment sec.
- Vérifier l'absence d'aspiration dans la pièce. Arrêter toute ventilation mécanique et ouvrir une fenêtre à proximité du foyer.
- Vérifier que l'entrée d'air est ouverte.
- Vérifier que le conduit n'est pas obstrué.

### Important dépôt de suie sur la vitre

L'accumulation de suie sur la vitre est inévitable, mais la quantité de dépôt varie en fonction :

- Du taux d'humidité du combustible.
- Des conditions locales de tirage.
- Du réglage de l'entrée d'air.

Une grande partie de cette suie est normalement consommée lorsque l'entrée d'air est ouverte à son maximum et en présence d'un feu vif dans le foyer pendant une dizaine de minutes.

# SUISSE

## 9.0 Équipements disponibles en option

### 9.1 Système rotatif

Voir les instructions d'installation séparées.

Set de rotation pour Jøtul F 363 Advance, - Réf. cat 51050989

### 9.2 Porte en fonte du pied (Jøtul F 361 Advance)

Peintes Noir Mat - Réf. cat. 51050944

### 9.3 Rehausse (HT)

Réf. cat. 51050934

### 9.4 Accumulateurs de chaleur

Réf. cat. 10026701

### 9.5 Kit d'amenée d'air frais Ø 100 mm

Réf. cat. 51012164

### 9.6 Plaque de sol

Verre -Réf. cat. 50013004

Acier noir - Réf. cat. 51012322

### 9.7 Couvercle en pierre ollaire

Réf. cat. 22052834, BP

## 10.0 Recyclage

### 10.1 Recyclage de l'emballage

- Votre poêle est livré avec les emballages suivants :
- Une palette en bois qui peut être sciée et brûlée dans le poêle.
- Des emballages en carton qui doivent être déposés dans une station de recyclage près de chez vous.
- Des sacs en plastique qui doivent être déposés dans une station de recyclage près de chez vous, ou dans poubelle.

### 10.2 Recyclage du poêle

**Le poêle est composé de :**

- d'éléments métalliques qui doivent être déposés dans une station de recyclage près de chez vous.
- de verre qui doit être éliminé comme des déchets dangereux. Le verre dans le poêle ne doit pas être placé dans un conteneur de séparation à la source standard.

## 11.0 Conditions de garantie

Applicables à partir du 1<sup>er</sup> Septembre 2016 à tout produit Jøtul acheté auprès du réseau de revendeurs agréés Jøtul.

Félicitations pour votre achat d'un appareil Jøtul !

Depuis 1853, Jøtul est un fabricant renommé de foyers, cheminées et inserts durables et d'excellente qualité. La grande qualité de nos produits nous permet d'offrir à nos clients une garantie longue durée, et ce, sans frais supplémentaires.

### Notre garantie couvre :

En plus de la garantie légale en vigueur, Jøtul France offre une garantie commerciale étendue à :

- 25 ans à compter de l'achat de l'appareil sur toutes les pièces en fonte des appareils à bûches, si vous enregistrez votre appareil sur le site [www.jotul.com/fr](http://www.jotul.com/fr) dans les 3 mois suivant votre achat. Nous vous conseillons d'imprimer et de conserver votre justificatif d'enregistrement de garantie avec votre preuve d'achat. A défaut d'enregistrement, la garantie commerciale sera de 5 ans à compter de l'achat de l'appareil sur ces mêmes pièces.
- 5 ans sur les pièces en acier des appareils à bûches.

La garantie s'applique uniquement si l'appareil a été installé par un revendeur agréé du réseau Jøtul, conformément à la réglementation en vigueur et aux instructions d'installation et d'utilisation décrites dans le manuel de l'appareil.

Les appareils réparés ou les appareils de remplacement, ne donnent en aucun cas droit à une prolongation de garantie. Ils sont donc garantis pour la durée restante de la garantie initiale.

### Notre garantie commerciale ne couvre pas :

- Les pièces d'usure, telles que les composants de la chambre de combustion (déflecteurs, joints, plaques de doublage, etc.), car ces pièces s'usent avec le temps lors d'une utilisation normale,
- Les vitres, la peinture, l'émail, les pierres naturelles, les éléments en béton et tous les revêtements décoratifs,
- Les dommages liés à une mauvaise utilisation : combustible inapproprié ou de mauvaise qualité, surchauffe, défaut d'entretien, non respect des instructions d'utilisation décrites dans le manuel de l'appareil, etc,
- Les dommages liés au transport ou à une mauvaise installation de l'appareil,
- Les cas impliquant des modifications de l'appareil sans le consentement de Jøtul ou l'utilisation de pièces qui ne sont pas d'origine,
- Les frais annexes (frais de port, déplacement, main d'œuvre, etc...), ni les dommages indirects.

La demande de garantie doit être effectuée auprès de votre revendeur agréé du réseau Jøtul, dans les 14 jours suivant la survenance du défaut. Voir liste de nos revendeurs sur notre site internet. Elle doit être accompagnée de votre preuve d'achat de l'appareil (facture) et de votre justificatif d'enregistrement de garantie.

Si Jøtul se trouve dans l'incapacité d'assumer la prise en charge sous garantie de votre appareil, Jøtul remplacera gratuitement votre produit par un appareil de puissance similaire.

Cette garantie est exclusive de toute autre garantie et prévaut sur toute autre garantie accordée par toute autre société du groupe Jøtul.

## Indice generale

1.0 Conformità alle leggi .....	67
2.0 Dati tecnici.....	67
3.0 Sicurezza .....	68
4.0 Installazione .....	72
5.0 Utilizzo giornaliero.....	81
6.0 Manutenzione .....	82
7.0 Assistenza .....	83
8.0 Risoluzione dei problemi .....	86
9.0 Accessori opzionali .....	86
10.0 Riciclaggio.....	86
11.0 Termini della garanzia .....	87

**Registrare il proprio caminetto sul sito [jotul.com](http://jotul.com) per una garanzia di 25 anni.**

Product: Jøtul Room heater fired by solid fuel				
Standard				
Minimum distance to adjacent combustible materials				
Minimum distance to adjacent non-combustible materials				
Emission of CO in combustion products				
Flue gas temperature				
Nominal heat output				
Efficiency				
Operation range				
Fuel type				
Operational type				
The appliance can be used in a shared flue.				
Country	Classification	Certification standard	Approved by	
Norway	Klasse II			
Sweden	osc	SP	SP Sveriges Provnings- och Forskningsinstitut AB	
EUR	Intermittent	EN	SP Swedish National Testing and Research Institute	
Follow user's instructions. Use only recommended fuels. Montage- und Bedienungsanleitung beachten. Verwenden Sie nur empfohlenen Brennstoffen. Respectez les consignes d'utilisation. Utilisez uniquement les combustibles recommandés.				
Lot no: Y-xxxx, Year: 200x				
Manufacturer: Jøtul AS POB 1441 N-1602 Fredrikstad Norway				

Su tutti i nostri prodotti è applicata un'etichetta che indica il numero di serie e l'anno. Annotare questo numero dove indicato nelle istruzioni di installazione. Citare sempre questo numero di serie quando ci si rivolge al rivenditore o a Jøtul.

Lot no. Pin.

## 1.0 Conformità alle leggi

L'installazione di una stufa deve essere eseguita in conformità alle leggi e alle norme locali di ogni paese.

L'installazione del prodotto deve essere conforme a tutte le norme locali, incluse quelle che fanno riferimento a direttive europee o specifiche del paese.

L'installazione può essere effettuata solo dopo un'accurata ispezione da parte di personale qualificato.

Sul prodotto è applicata una targhetta, realizzata in materiale termoresistente e contenente dati e informazioni sull'identificazione del prodotto.

## 2.0 Dati tecnici

Materiale:	Ghisa
Rivestimento esterno:	Vernice nera
Combustibile:	Legna
Lunghezza massima dei ceppi:	33 cm
Scarico fumi:	Superiore, posteriore
Dimensioni condotto dei fumi:	Ø150 mm
Circolazione dell'aria:	Ø 100 mm

### Peso:

- Jøtul F 361 Advance:	172 kg
Jøtul F 361 Advance + HT:	201 kg
Jøtul F 361 Advance + HT + sistema di stoccaggio del calore:	251 kg
- Jøtul F 363 Advance:	164 kg
- Jøtul F 368 Advance:	179 kg
Jøtul F 368 Advance + HT:	208 kg
Jøtul F 368 Advance + HT + sistema di stoccaggio del calore:	258 kg

Accessori opzionali: Inserto rotante (Jøtul F 363 Advance), porta per vano porta legna in ghisa, sistema di stoccaggio del calore. circolazione dell'aria.

Dimensioni, distanze: vedere **fig. 1**

# SVIZZERA

## Dati tecnici conformi alla norma EN 13240 / NS 3058

Potenza termica nominale:	6,0 kW
Volume dei fumi:	6,2 g/s
Tiraggio della canna fumaria, EN 13240:	12 Pa
Pressione negativa raccomandata nello scarico fumi:	14-16 Pa
Efficienza:	78,4% a 6,8 kW
Emissioni di CO (13% O <sub>2</sub> ):	0.058%
Emissioni di CO (13% O <sub>2</sub> ):	724 mg/Nm <sup>3</sup>
NOx a 13% O <sub>2</sub> :	90 mg/Nm <sup>3</sup>
Idrocarburi a 13 % O <sub>2</sub> :	45 mg/Nm <sup>3</sup>
Temperatura della canna fumaria, EN 13240:	275 °C
Polvere:	<4 mg/Nm <sup>3</sup> a 13%O <sub>2</sub>
Consumo dell'aria:	5,2 litro/sec o 22 m <sup>3</sup> /h
Emissioni di particelle NS 3059:	2,9 g / kg

Tipo di combustibile:	Legna
Lunghezza massima ceppi:	33 cm
Consumo di combustibile:	2,1 kg/h
Quantità max di fascine:	2,0 kg
Quantità nominale di fascine:	1,6 kg
Funzionamento:	Intermittente

**Per combustione intermittente, in questo contesto, si intende il normale utilizzo del camino, ossia con aggiunta di combustibile non appena da quello precedente si è formata una quantità adeguata di braci.**

## 3.0 Sicurezza

**Nota: per garantire prestazioni e sicurezza ottimali, le stufe Jøtul devono essere montate da un installatore qualificato.**

Qualunque modifica al prodotto da parte del distributore, installatore o consumatore può comportare un funzionamento imprevisto del prodotto e delle funzionalità di sicurezza. Lo stesso si applica all'installazione di accessori o di extra opzionali non forniti da Jøtul. Ciò può riguardare anche componenti essenziali per il funzionamento e la sicurezza del caminetto eventualmente smontati o rimossi.

In tutti i casi citati, il produttore non potrà essere ritenuto responsabile o punibile per il prodotto, rendendo nullo e non valido ogni reclamo.

### 3.1 Misure di prevenzione antincendio

Ogni utilizzo del caminetto ha in sé un certo elemento di pericolo. Pertanto, è necessario seguire attentamente le seguenti istruzioni:

- Le distanze minime di sicurezza in caso di utilizzo del caminetto sono fornite nella **fig. 1**.
- Assicurarsi che gli arredi e altri materiali infiammabili non siano troppo vicini al caminetto. I materiali infiammabili non devono mai essere posizionati entro 1100 mm dal caminetto.
- Attendere l'estinzione del fuoco. Non spegnere mai le fiamme con acqua.
- Il caminetto acceso diventa caldo e può causare bruciate se toccato.
- Rimuovere la cenere solo con il caminetto freddo. La cenere può contenere braci calde, pertanto deve essere collocata in un contenitore ignifugo.
- La cenere deve essere collocata all'esterno o svuotata in un luogo in cui non rappresenterà un pericolo potenziale di incendio.

## In caso di incendio della canna fumaria

- Chiudere tutte le aperture e le prese d'aria.
- Tenere chiusa la porta del camino.
- Verificare la presenza di fumo in cantina e in soffitta.
- Chiamare i vigili del fuoco.
- Prima di utilizzare di nuovo il camino e la canna fumaria dopo un incendio, è necessario che vengano controllati da un tecnico specializzato che ne assicuri l'integrità e il corretto funzionamento.

## 3.2 Pavimento

### Basamento

È importante accertarsi che le dimensioni dei basamenti siano adatte al camino. Cf. «**2.0 Dati tecnici**» per le specifiche sul peso. Durante l'installazione, si consiglia di rimuovere la pavimentazione non fissata al sottofondo (pavimento antivibrante).

### Requisiti per la protezione del pavimento di legno

Jøtul F 360 Advance Series è dotato di uno scudo termico che protegge il pavimento dal calore. **Il prodotto è dotato di una protezione aggiuntiva per il pavimento pertanto può essere direttamente appoggiato sul pavimento anche se di legno.**

Requisiti per la protezione di pavimento infiammabile davanti alla stufa.

Jøtul raccomanda di rimuovere eventuali materiali infiammabili come: linoleum, moquette, ecc. da sotto la pedana di protezione del pavimento.

**La piastra anteriore deve essere conforme alle leggi e alle norme nazionali.**

*Contattare le autorità edili locali in relazione alle disposizioni e ai requisiti di installazione.*

## 3.3 Pareti

### Distanza da pareti di materiale infiammabile

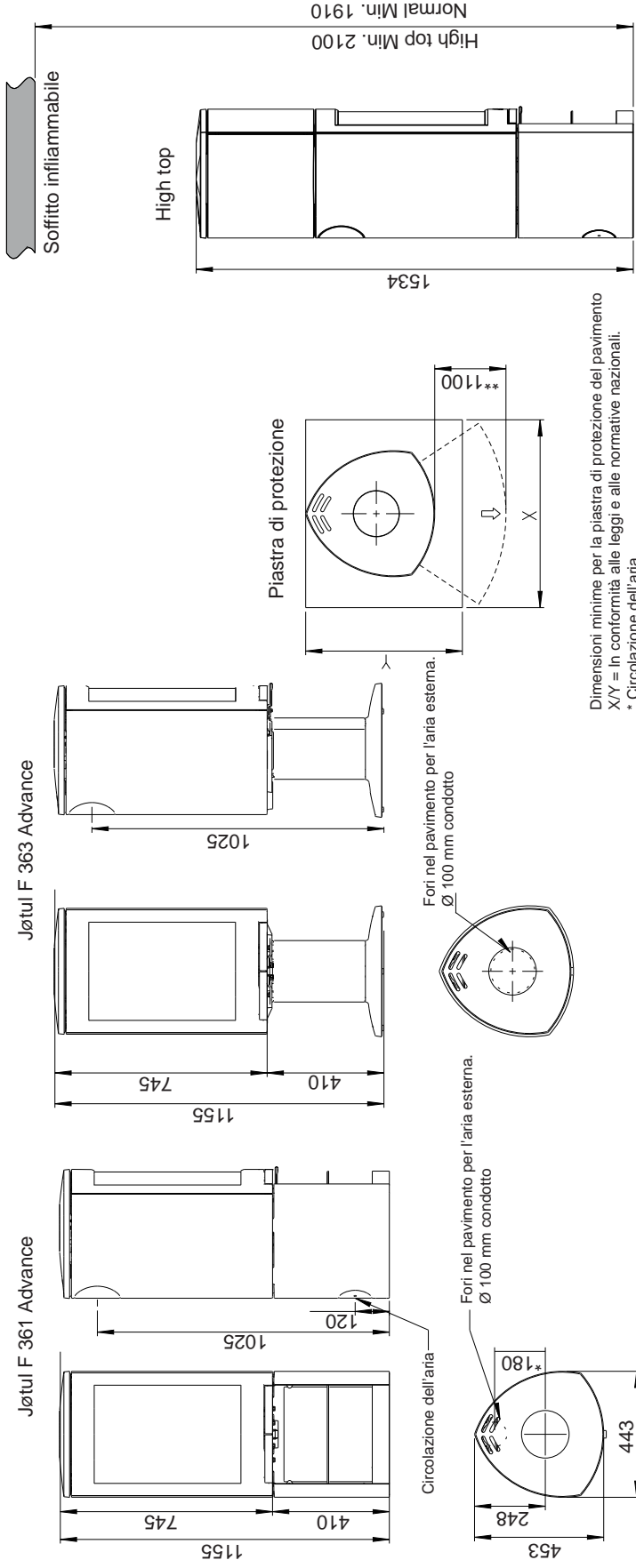
È consentito l'utilizzo con condotti del fumo non isolanti con la distanza dalla parete di materiale infiammabile descritta nella **fig. 1**.

## 3.4 Soffitto

La distanza minima tra la stufa e il soffitto in materiale infiammabile deve essere almeno di **750 mm**.



Fig. 1A



Dimensioni minime per la piastra di protezione del pavimento  
 X/Y = in conformità alle leggi e alle normative nazionali.  
 \* Circolazione dell'aria  
 \*\* Spazio minimo da mobili / materiali non ignifughi

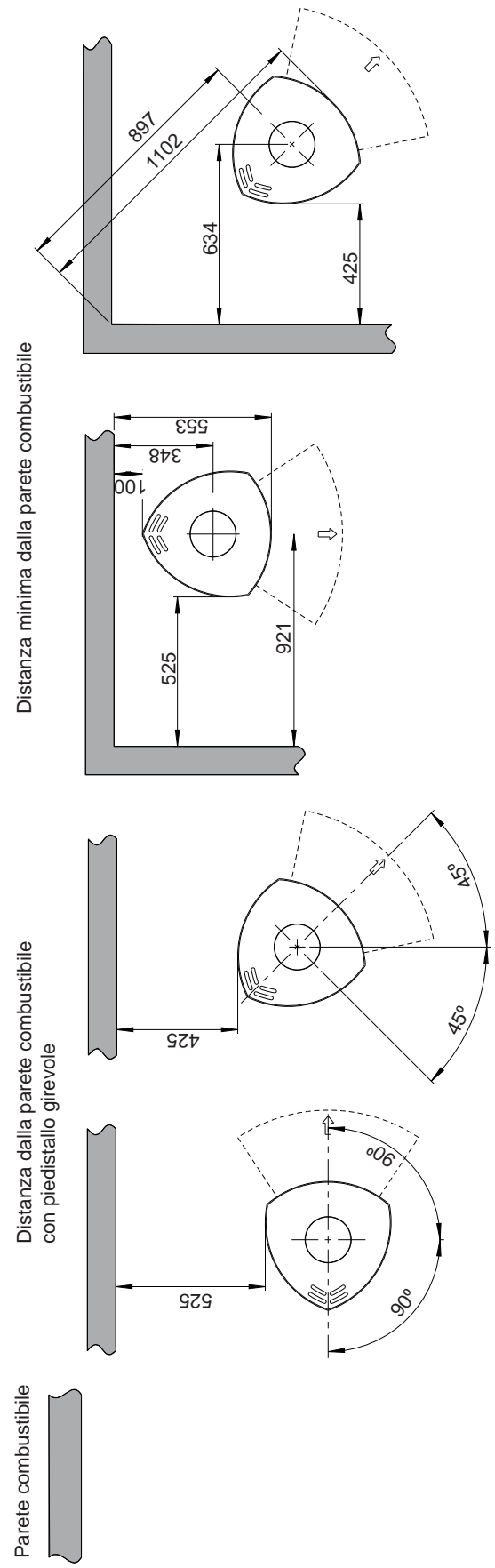
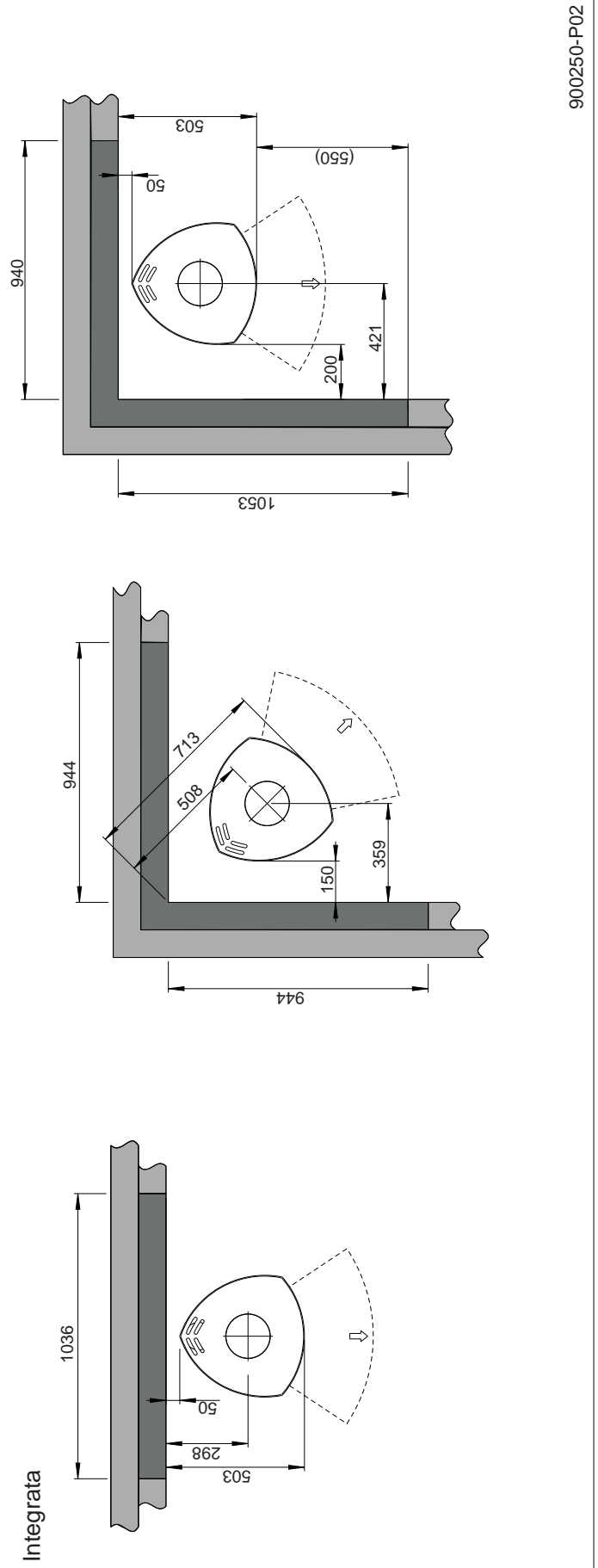
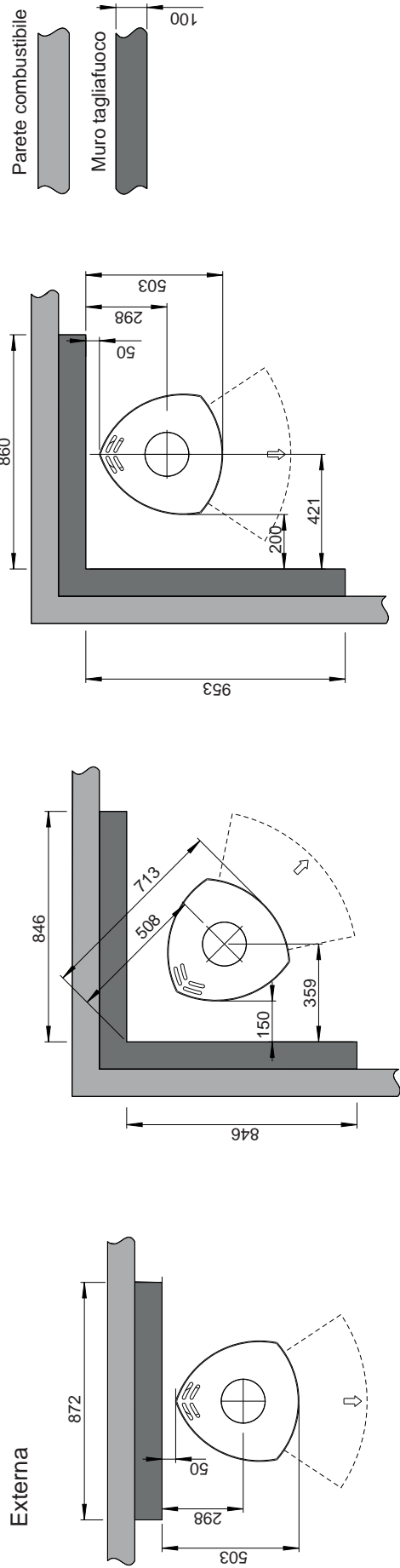


Fig. 1B

## Jøtul F 360 Advance Distanza minima dalla muro tagliafuoco



900250-P02

## Circolazione dell'aria fresca

L'aria utilizzata per la combustione in qualsiasi abitazione ben isolata deve essere sostituita. Ciò è particolarmente importante nelle abitazioni con ventilazione meccanica. È possibile procurare tale aria sostitutiva in vari modi. L'aspetto più importante è fornire l'aria nell'ambiente in cui è situata la stufa. Posizionare la valvola della parete esterna più vicino possibile alla stufa e assicurarsi che possa essere chiusa quando la stufa non è in uso.

Per il collegamento della circolazione dell'aria fresca, attenersi ai regolamenti edilizi nazionali e locali.

Verificare che le prese d'aria presenti nel locale in cui si trova la camino non siano ostruite.

## Sistema di combustione chiuso

Utilizzare il sistema di combustione chiuso della stufa se l'abitazione è a tenuta d'aria e di recente costruzione. Collegare l'aria di combustione esterna attraverso un condotto di ventilazione attraverso la parete o il pavimento.

## Circolazione dell'aria

Il quantitativo di aria di combustione per i prodotti Jøtul è di circa 20-40 m<sup>3</sup>/h.

Il condotto per l'aria esterna può essere inserito direttamente in Jøtul F 360 Advance Series attraverso:

- il fondo
- attraverso un tubo flessibile di circolazione dell'aria dall'esterno/dalla canna fumaria (solo se la canna fumaria presenta un proprio condotto per l'aria esterna) diretto al connettore dell'aria esterna del prodotto.

Fig. 2A, attraverso una parete esterna

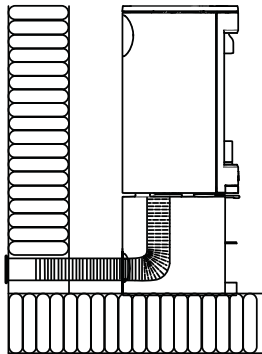


Fig. 2B, attraverso il pavimento e la piastra di terra

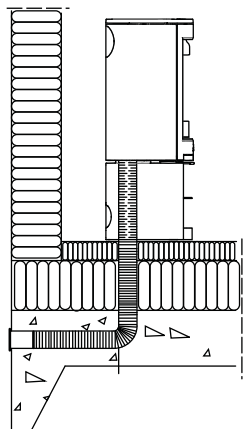


Fig. 2C, attraverso il pavimento e il basamento

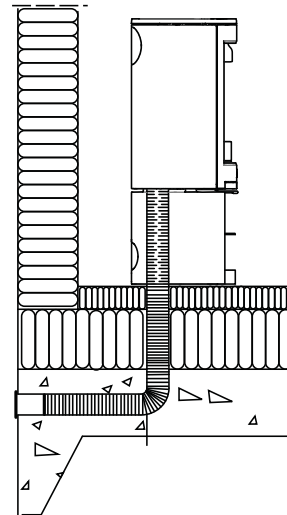
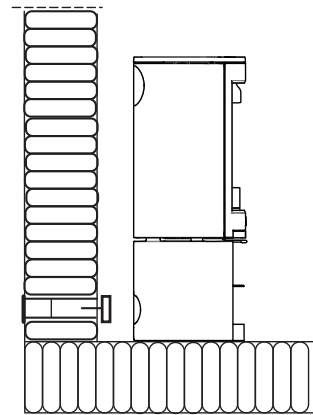


Fig. 2D, indirettamente attraverso una parete esterna



# SVIZZERA

## 4.0 Installazione

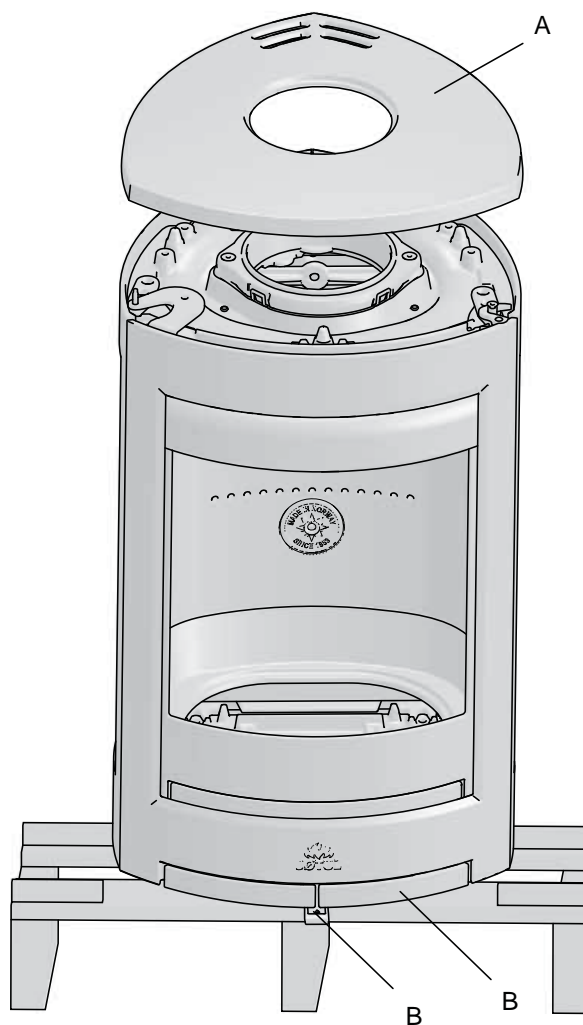
- Prima dell'installazione del camino, verificare attentamente l'assenza di eventuali segni di danneggiamento.
- Il prodotto è pesante! Chiedere aiuto a qualcuno in fase di posizionamento e installazione.
- **Assicurarsi che mobili e altri articoli domestici si trovino a distanza di sicurezza dal caminetto, per proteggerli dall'essiccazione.**

### 4.1 Prima dell'installazione

Il prodotto standard viene consegnato in due partite. Una contiene il caminetto in sé, l'altra la base o il piedistallo in ghisa.

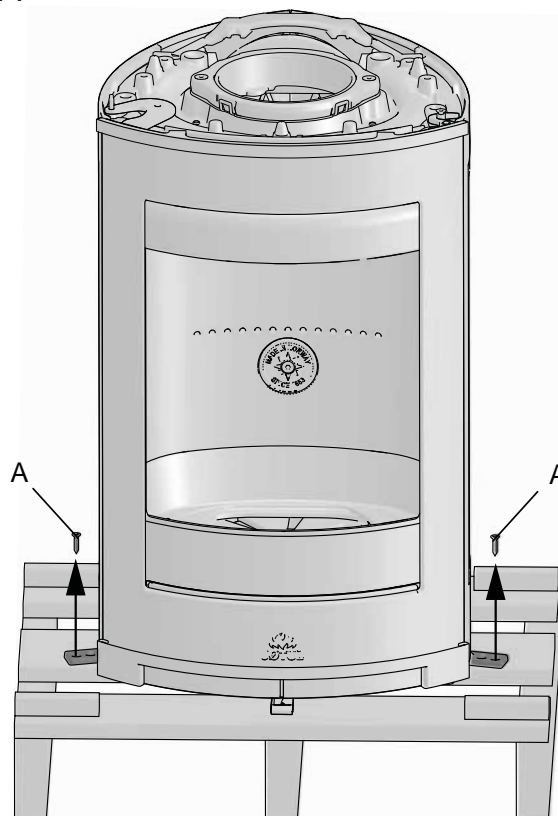
Una volta disimballato il prodotto, estrarre il ceneraio e il relativo contenuto, la grata del fuoco, le piastre refrattarie, il parafiamma e il deflettore di aspirazione. Vedere la **Fig. 20, 21, 33 e 34**.

Fig. 3



1. Rimuovere la piastra superiore (A).
2. Controllare che le manopole di regolazione (B) si muovano liberamente.

Fig. 4

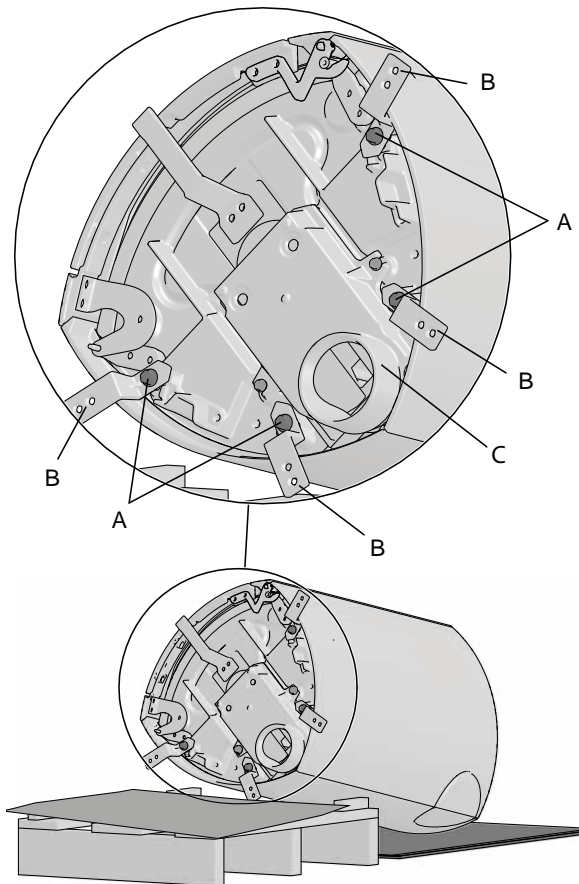


3. Rimuovere le 4 viti di trasporto (A) dai lati e dal retro.

## 4.2 Installazione

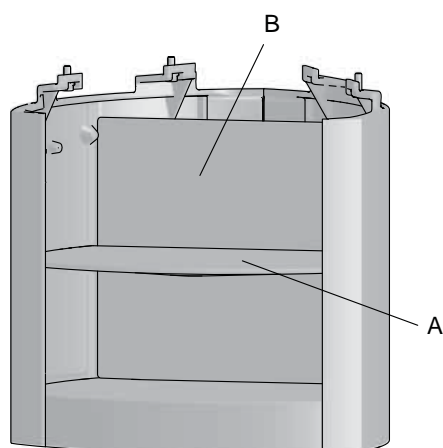
### Jøtul F 361 Advance, con base

Fig. 5



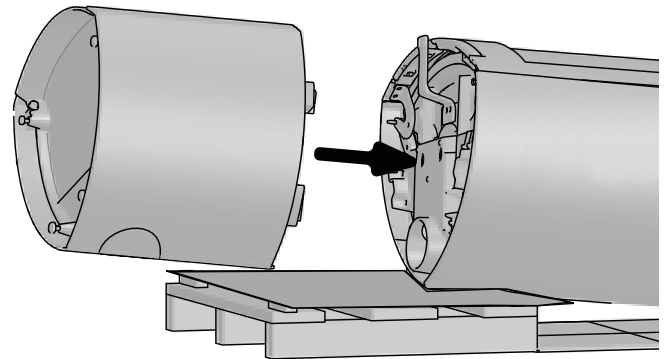
1. Aprire l'imballaggio in cartone sul pavimento. Posizionare l'imballaggio in cartone sul pallet per proteggere la verniciatura. Collocare con cautela la camera di combustione sul pallet in senso laterale.
2. Svitare le viti (A) e rimuovere le staffe (B). Utilizzare due delle viti se si sceglie di installare la stufa con piedistallo centrale (Jøtul F 363).
3. Se si utilizza l'alimentazione dell'aria esterna attraverso il pavimento, è necessario ruotare prima la presa dell'aria esterna (C) (fig. 15.A).

Fig. 6



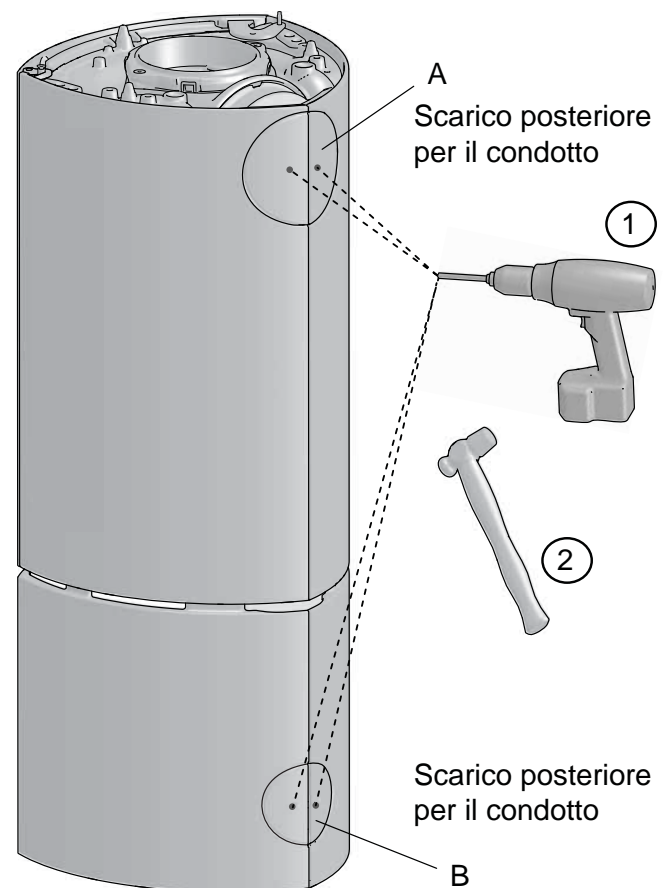
1. Prima di installare la base sulla camera di combustione, rimuovere la piastra sporgente (A) e la piastra posteriore (B) dall'interno della base.

Fig. 6b



2. Fissare la base alla camera di combustione usando le viti (fig. 5 A) in dotazione

Fig. 7



### Scarico posteriore per il condotto

3. Praticare dei fori nel coperchio rimovibile (A) per lo scarico fumi. Poi battere il coperchio con un martello per estrarlo.

### Scarico posteriore per alimentazione dell'aria esterna (accessorio opzionale)

4. Se è necessario montare un condotto per l'aria esterna sullo scarico posteriore (B) nella base, praticare prima dei fori nel coperchio rimovibile, poi battere il pannello per estrarlo con un martello. **NOTA:** Se si utilizza l'alimentazione dell'aria esterna attraverso il pavimento della base, **non battere** il coperchio per estrarlo.

# SVIZZERA

## Jøtul F 361 HT Advance - con base e High Top



Consultare le istruzioni per High Top - codice art.10050932

## Jøtul F 368 Advance - con base e porta in ghisa



Consultare le istruzioni per High Top - codice art.10050932

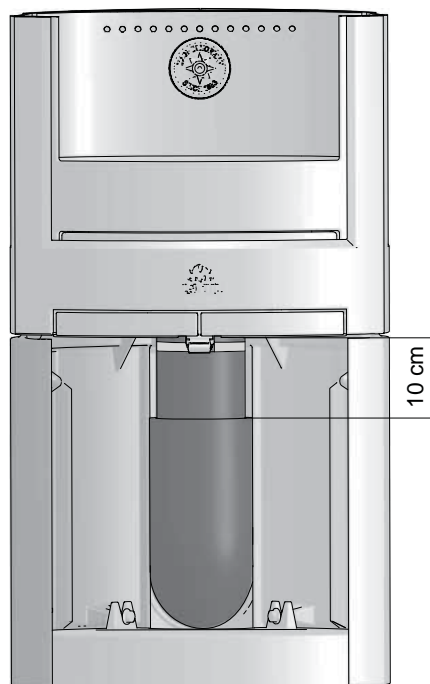
Consultare le istruzioni per porta in ghisa - codice art.10051081

## 4.3 Montaggio con alimentazione dell'aria esterna (accessorio opzionale)

### Jøtul F 361, scarico posteriore

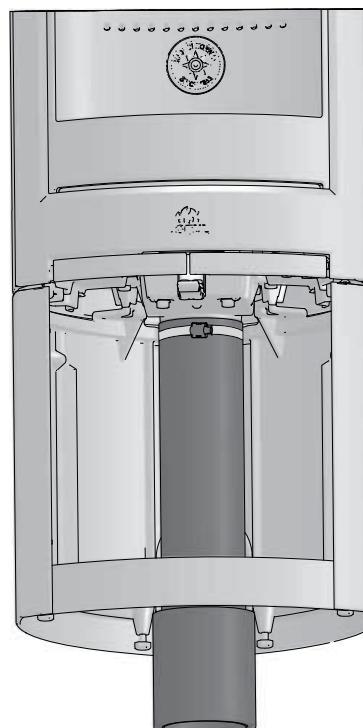
Se deve essere montata un'alimentazione dell'aria esterna, consultare le istruzioni di montaggio in dotazione con il kit dell'aria esterna.

Fig. 8



### Jøtul F 361, condotto per l'aria esterna attraverso il pavimento

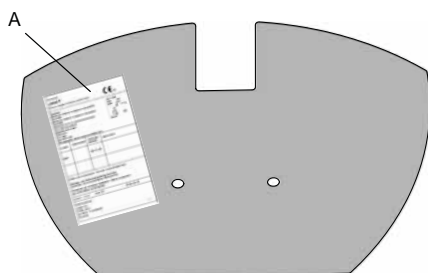
Fig. 9





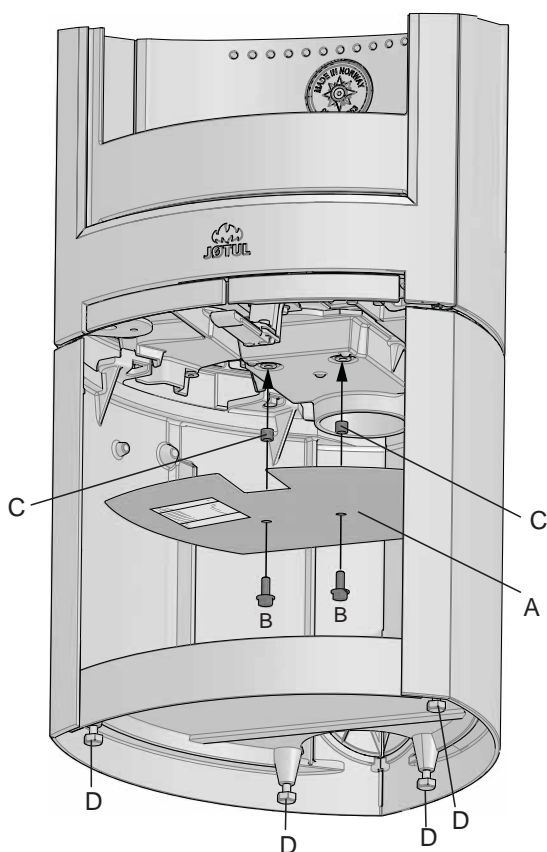
## 4.4 Posizione dell'etichetta di conformità

Fig. 10



1. Montare l'etichetta di conformità, situata all'interno del ceneraio, sul lato inferiore dello scudo termico della camera di combustione. (Quest'etichetta è importante per la conformità del prodotto).

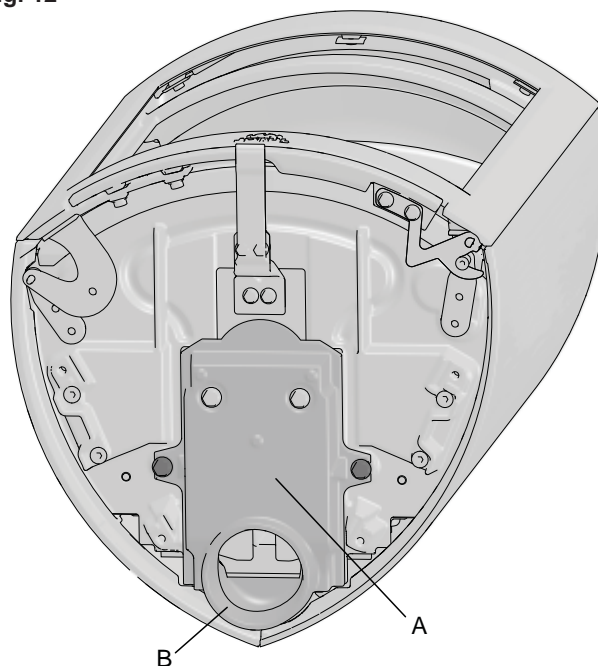
Fig. 11



1. Collocare la piastra posteriore in posizione nella base.
2. Fissare la piastra protettiva (A) usando la vite (B) e il cilindro (C) che trovate nel sacchetto in dotazione.
3. Livellare il prodotto servendosi delle 4 viti di regolazione (D).  
**NOTA:** In caso di utilizzo di una piastra di protezione del pavimento in vetro (accessorio opzionale), la base deve essere sollevata di circa 8 mm dal pavimento, in modo da permettere di spingere la piastra di protezione sotto il bordo anteriore della base.
4. In caso di utilizzo dell'alimentazione dell'aria esterna, inserire il tubo flessibile nel foro della piastra inferiore e collegarlo allo scarico fumi con una fascetta stringitubo. Accertarsi che il tubo flessibile sia sufficientemente lungo per evitare il ricorso a giunti.

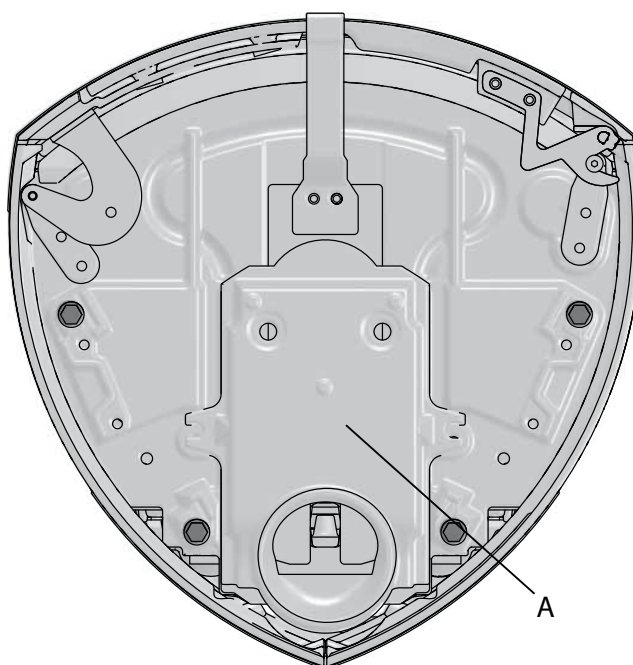
## Jøtul F 363 Advance, con piedistallo

Fig. 12



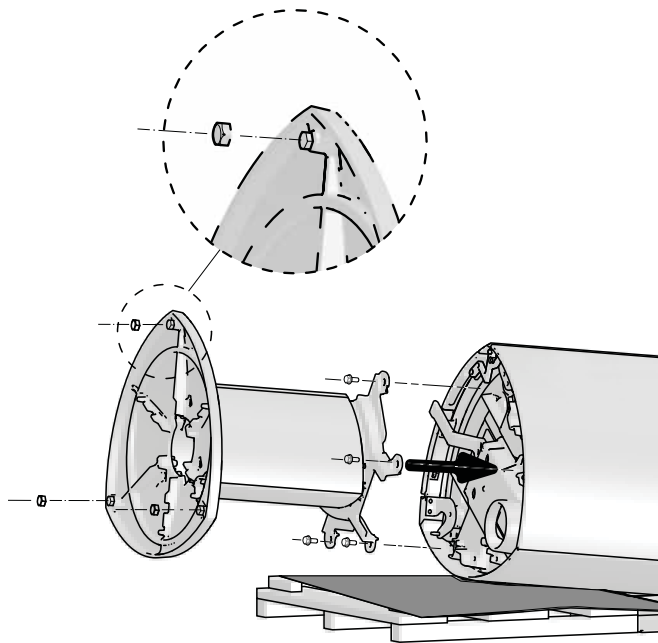
- Il coperchio dell'aria esterna (A) con apertura (B) è normalmente situato nella parte posteriore della camera di combustione.

Fig. 13



- NOTA:** Se si utilizza l'alimentazione dell'aria esterna attraverso il pavimento, è necessario ruotare prima la presa dell'aria esterna (fig. 15.A).

# SVIZZERA

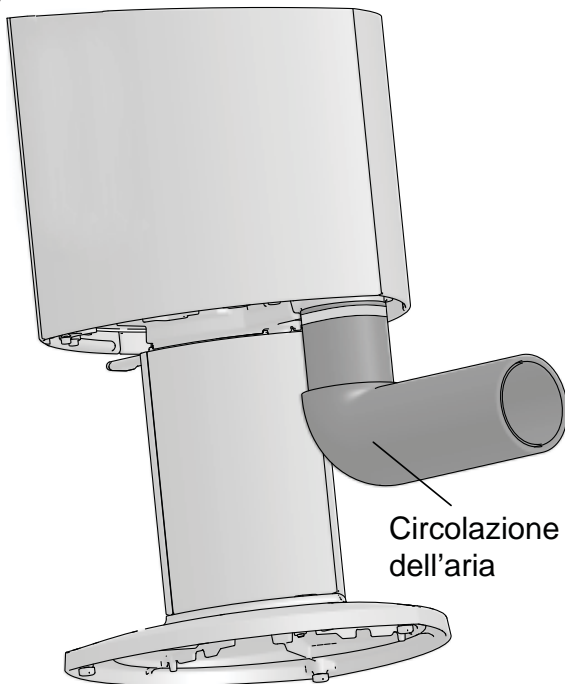


- Utilizzare le viti presenti nel sacchetto per fissare il piedistallo nella parte frontale alla camera di combustione. Nella parte posteriore usare le due viti che fissano le staffe.
- Sollevare il prodotto.

## 4.5 Montaggio con alimentazione dell'aria esterna (accessorio opzionale)

### Jøtul F 363, scarico posteriore

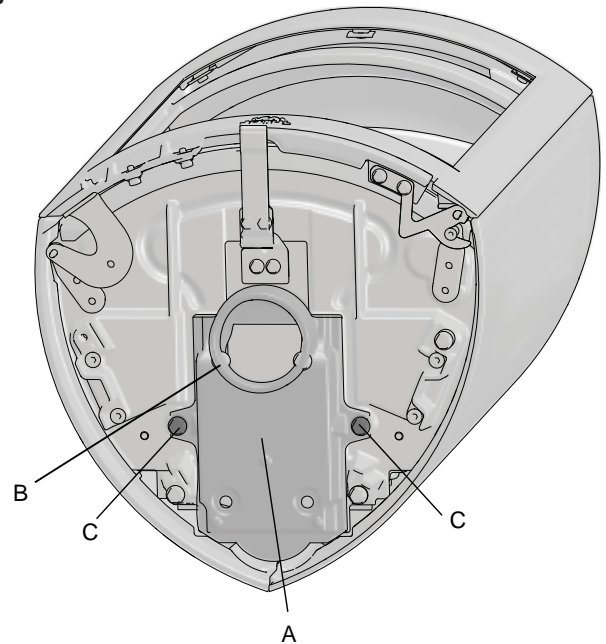
Fig. 14



## Jøtul F 363 Advance, condotto per l'aria esterna attraverso il pavimento

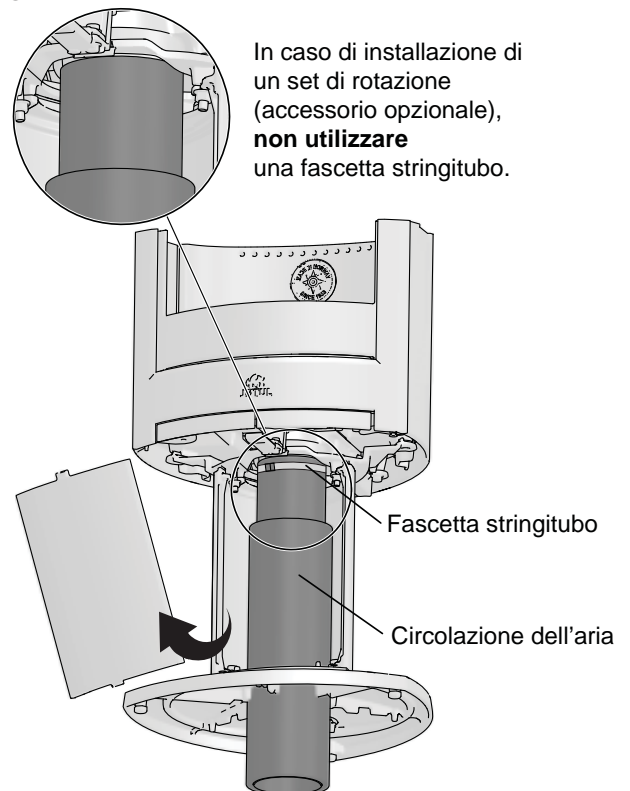
Se Jøtul F 363 Advance deve essere montato con l'alimentazione dell'aria esterna attraverso il pavimento, è necessario ruotare prima la presa dell'aria esterna (A).

Fig. 15



1. Svitare le viti (C). Ruotare la presa dell'aria esterna in modo che l'apertura sia posizionata al centro

Fig. 16



In caso di installazione di un set di rotazione (accessorio opzionale), **non utilizzare** una fascetta stringitubo.

2. Il kit dell'aria esterna è fissato alla presa dell'aria esterna sul lato inferiore della camera di combustione. **NOTA:** Se è necessario montare una piastra girevole, questa deve essere montata prima del sollevamento della stufa in posizione eretta. Vedere le istruzioni di montaggio incluse nel set di rotazione.

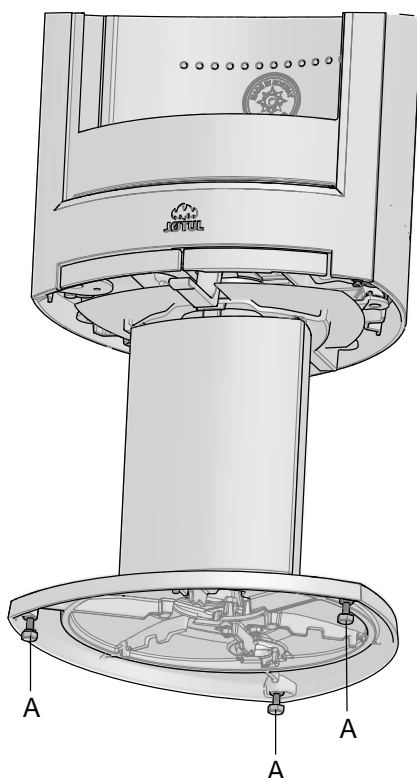
## 4.6 Posizione dell'etichetta di conformità

Fig. 17



3. Rimuovere la copertura anteriore dal piedistallo.
4. Applicare l'etichetta di conformità (A), situata all'interno del ceneraio, all'interno del coperchio anteriore. (Quest'etichetta è importante per la conformità del prodotto).

Fig. 18



5. Livellare il prodotto servendosi delle 3 viti di regolazione (A).
6. **NOTA:** In caso di utilizzo di una piastra di protezione del pavimento in vetro (n. cat. 50012994), il prodotto deve essere sollevato di circa 8-10 mm dal pavimento, utilizzando le 3 viti di regolazione.

## 4.7 Canna fumaria e condotto

- Il caminetto deve essere collegato solo a una canna fumaria e a un condotto approvati per caminetti a combustibile solido; le temperature dei gas prodotti dal fumo sono indicate nel capitolo "2.0 Dati tecnici".
- Il collegamento della canna fumaria deve essere realizzato in conformità alle istruzioni di installazione fornite dal produttore della stessa.
- Prima di praticare un foro nella canna fumaria, montare e posizionare provvisoriamente il prodotto, in modo da individuare la corretta posizione del caminetto e del foro sulla canna fumaria. Vedere la Fig. 1 per le dimensioni minime.
- Assicurarsi che sia possibile spazzare vicino allo scarico posteriore e allo scarico superiore. Se necessario, utilizzare un condotto di scarico fumi dotato di un portello.
- È estremamente importante che i collegamenti abbiano una certa flessibilità, questo per impedire ogni movimento in fase di installazione tale da causare la formazione di crepe.
- Per il tiraggio raccomandato della canna fumaria, consultare il capitolo "2.0 Dati tecnici". Per le dimensioni del condotto con la sezione trasversale rilevante, consultare il capitolo "2.0 Dati tecnici". **Nota: Il diametro della canna fumaria deve essere almeno delle stesse dimensioni del condotto.**

**Nota:** la lunghezza minima raccomandata della canna fumaria è 3,5 m dall'inserito del condotto. Se il tiraggio risulta eccessivo, installare una valvola di regolazione del tiraggio.

È particolarmente importante raggiungere la temperatura operativa il più rapidamente possibile nei giorni in cui il tiraggio della canna fumaria non è ideale a causa di condizioni di vento e clima sfavorevoli. Assicurarsi che il combustibile si accenda il più rapidamente possibile. Suggerimento pratico: Tagliare la legna in pezzi molto più piccoli e utilizzare un'esca per il fuoco aggiuntiva.

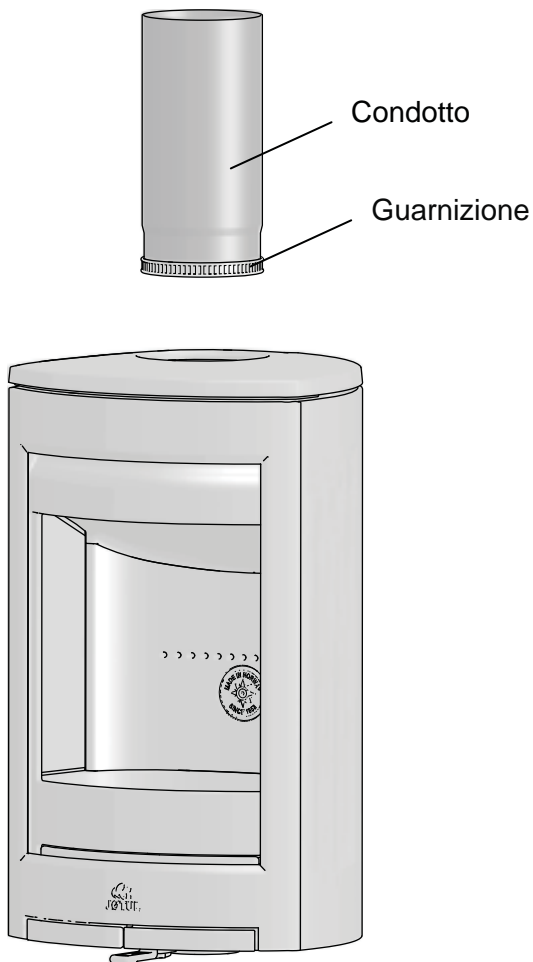
**Nota:** Se la stufa non è stata utilizzata per diverso tempo, è importante verificare l'assenza di eventuali ostruzioni nel tubo della canna fumaria.

# SVIZZERA

## Montaggio di un condotto con scarico superiore

Il prodotto è montato di fabbrica per uno scarico superiore.

Fig. 19



7. Inserire la guarnizione sull'estremità inferiore del condotto di scarico fumi.
8. Inserire il condotto di scarico fumi nella piastra superiore

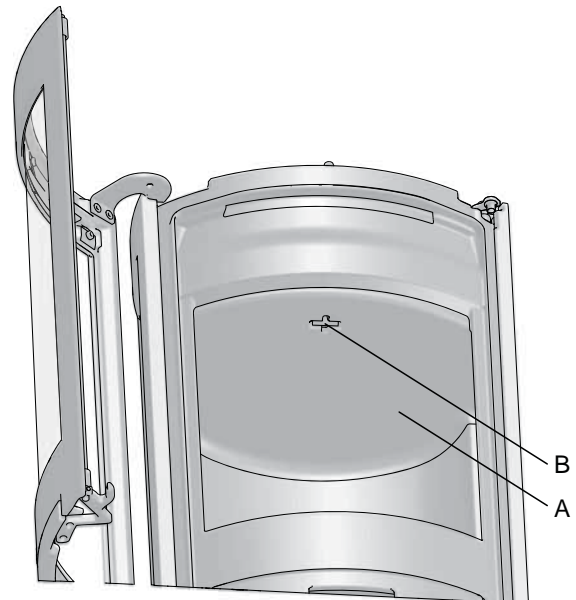
## Montaggio di un condotto con scarico posteriore

Il prodotto è montato di fabbrica con lo scarico fumi montato per uno scarico superiore. Se si desidera posizionare uno scarico posteriore, procedere nel modo seguente:

- Posizionare correttamente il prodotto (vedere fig. 1).

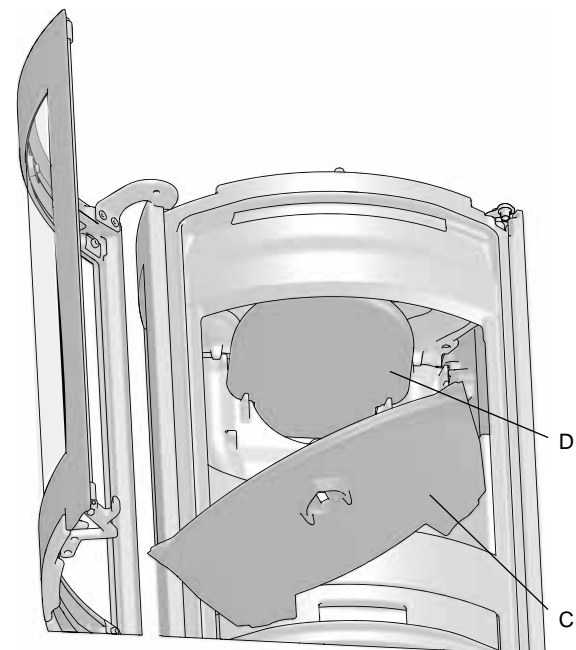
Il primo passaggio per il cambio di uno scarico superiore con uno scarico posteriore è la rimozione del parafiamma e dei deflettori di aspirazione all'interno della camera di combustione.

Fig. 20



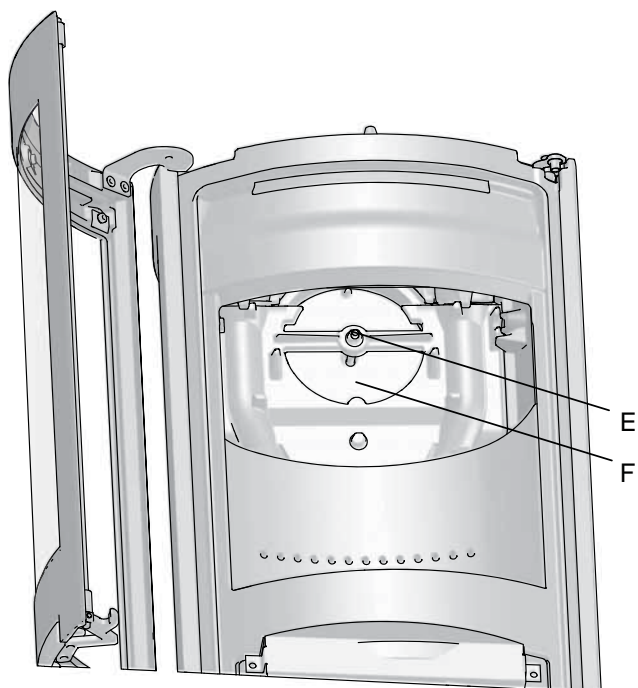
1. Sollevare il parafiamma, ruotare la chiave (B) di 90° nel parafiamma (A) e poi rimuoverla.
2. Sollevare il bordo posteriore del parafiamma (A) ed estrarlo inclinandolo.

Fig. 21



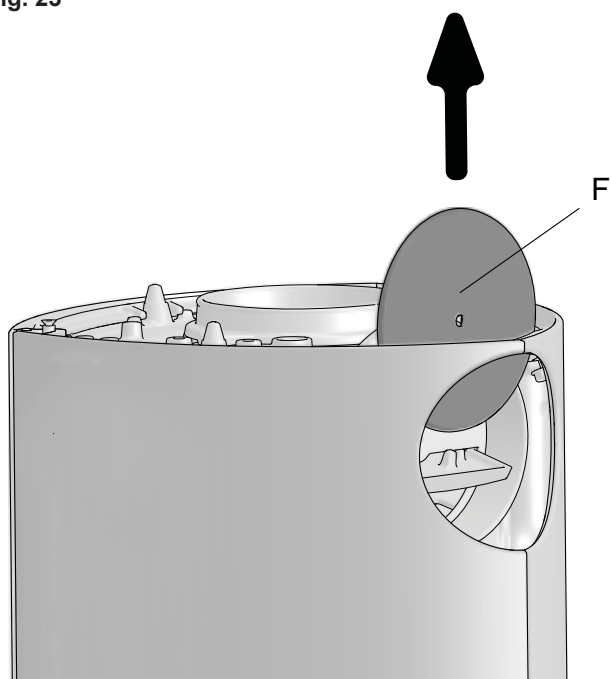
3. Sollevare il bordo posteriore del deflettore di aspirazione inferiore (C) ed estrarlo inclinandolo.
4. Poi rimuovere il deflettore di aspirazione superiore (D).

Fig. 22



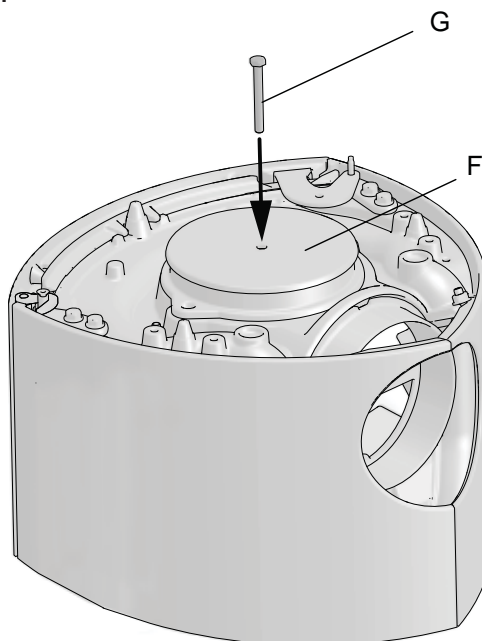
5. Svitare la vite (E) che fissa in posizione il coperchio (F).

Fig. 23



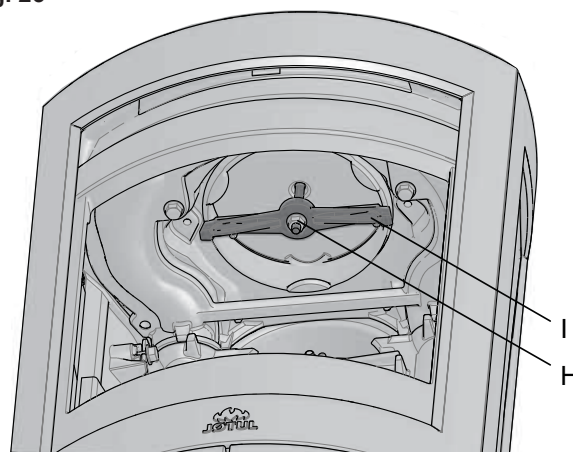
6. Sollevare il coperchio (F).

Fig. 24



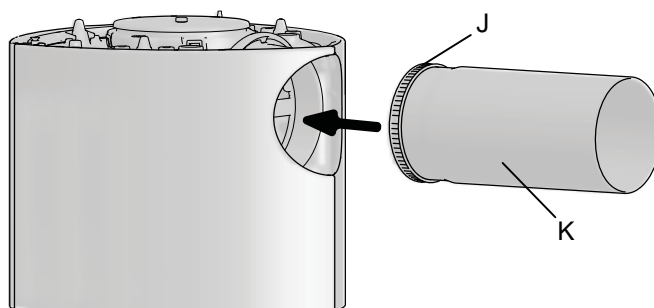
7. Posizionare il coperchio dallo scarico posteriore in quello superiore e avvitarlo in posizione

Fig. 25



8. Fissare la traversa (I) del ceneraio alla vite (G) con il dado (H).

Fig. 26



9. Posizionare la guarnizione (J) sul bordo del condotto di scarico fumi (K).

10. Inserire il condotto nello scarico fumi.

11. Riposizionare la piastra superiore e il coperchio.

**NOTA:** È importante che tutti i giunti/condotti siano completamente sigillati. Eventuali fuoriuscite d'aria potrebbero impedirne il corretto funzionamento.



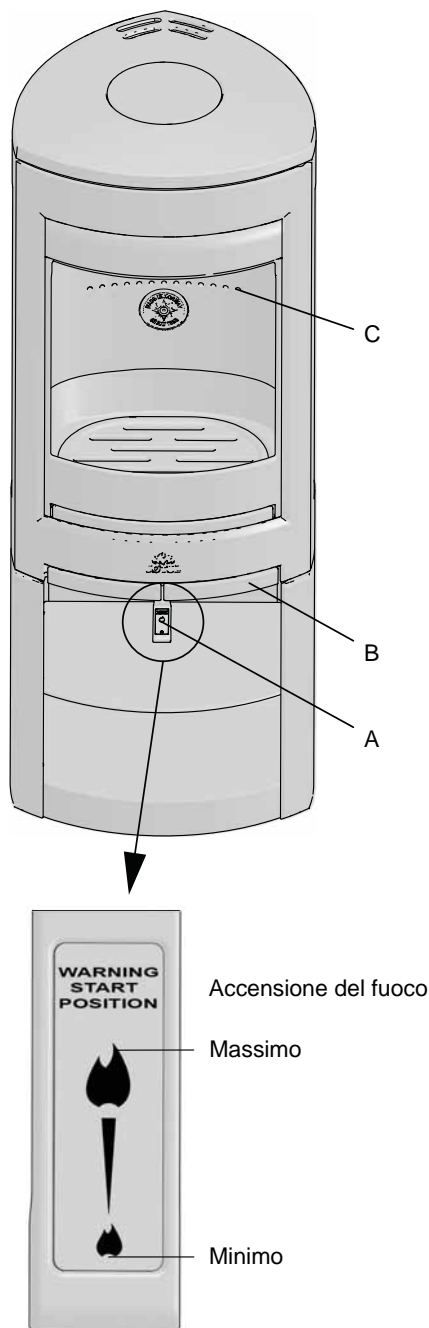
# SVIZZERA

## 4.8 Controllo delle prestazioni

Una volta assemblato il prodotto, controllare sempre le manopole di comando. Devono muoversi facilmente e funzionare in modo soddisfacente.

**Jøtul F 360 Advance** è dotato delle seguenti opzioni di funzionamento:

Fig. 27



### Presenza d'aria e di accensione (A)

Spinta all'interno: chiusa  
Estratta completamente: aperta

### Maniglia della porta (B):

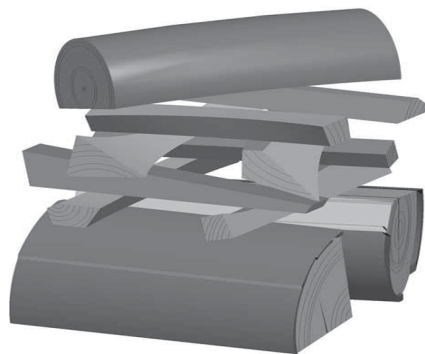
Aprire tirando la maniglia in fuori.

**Altezza di impilaggio (C)** per i ceppi (*i fori non devono essere coperti*).

## 4.9 Accensione iniziale

- Aprire la presa d'aria spostandola tutta a destra / la valvola di accensione estraendo completamente la maniglia (A). Se necessario, tenere leggermente aperta la porta. (quando la maniglia è calda è opportuno utilizzare un guanto).
- Collocare due ceppi di medie dimensioni su ciascun lato della base (fig. 28). **N.B.** Al fine di evitare che il vetro si copra di fuliggine, è importante che i ciocchi non vengano sistemati in prossimità del vetro sul prodotto.
- Sistemare tra la legna dei fogli di giornale appallottolati oppure dei trucioli, aggiungervi alcune fascine disposte a incrocio e accendere i fogli di giornale.
- Aumentare gradualmente la fiamma facendo in modo che la legna non superi i fori orizzontali sul retro della piastra di combustione. Vedere Fig. 27 C.
- Controllare che si sia verificata la combustione secondaria. Ciò viene indicato dalla presenza di fiamme gialle e sfarfallanti sotto al parafiamma.
- Regolare la presa d'aria superiore in modo da ottenere il tasso di combustione per il livello di riscaldamento desiderato (A).
- Chiudere la porta della stufa. Deve sempre essere chiusa quando si accende il fuoco.

Fig. 28



## Aggiunta della legna

Alimentare frequentemente la stufa, aggiungendo solo piccoli quantitativi di combustibile alla volta. Se la stufa è troppo piena, il calore creato potrebbe causare sollecitazioni estreme della canna fumaria. Aggiungere con moderazione il combustibile al fuoco. Evitare i fuochi che bruciano senza fiamme, dato che ciò produrrà il massimo inquinamento. Un fuoco ottimale si ottiene con una buona bruciatura e un fumo in uscita dalla canna fumaria quasi invisibile.

## Pericolo di surriscaldamento

### Il caminetto non deve mai essere utilizzato in modo tale da causare surriscaldamento

Il surriscaldamento si verifica in presenza di un eccesso di combustibile e/o di aria, causando un calore eccessivo. Un segno evidente di surriscaldamento è la presenza di un bagliore rosso in alcune parti del caminetto. Se ciò dovesse accadere, ridurre immediatamente l'apertura della presa d'aria.

Consultare un professionista se si sospetta che la canna fumaria non presenti un tiraggio corretto (tiraggio eccessivo o scarso). Per ulteriori informazioni, consultare il capitolo "4.0 Installazione" (Canna fumaria e condotto).



## Condensa

Può capitare di riscontrare fenomeni di condensa nella camera di combustione / tubi / canna fumaria. Questo dipende dall'umidità della legna o da differenze di temperature nella camera di combustione o nell'ambiente.

La condensa nella camera di combustione appare come un liquido nero. Questa deve essere rimossa per evitare danni alla colorazione del prodotto, del pavimento o del rivestimento. Per questo è importante una fase di accensione veloce che limiti la produzione di condensa.

Se l'afflusso di condensa continua si può usare della sabbia minerale sul fondo della camera di combustione.

## Eliminazione della cenere

Jøtul F 360 Advance possiede un ceneraio che rende più semplice rimuovere la cenere.

- Rimuovere la cenere solo quando la stufa è fredda.
- Scuotere la cenere attraverso la grata nella piastra di base e quindi nel ceneraio. Indossare un guanto per impugnare la maniglia sul ceneraio ed estrarre la cenere.
- Assicurarsi che il ceneraio non si riempia fino al punto di impedire alla cenere di scendere dalla grata.

## 5.0 Utilizzo giornaliero

### Odori al primo utilizzo del caminetto

Quando il caminetto viene utilizzato per la prima volta, può emettere un gas irritante dal lieve odore. Ciò si verifica perché la vernice si secca. Il gas non è tossico, tuttavia il locale deve essere ventilato approfonditamente. Lasciare bruciare il fuoco con un tiraggio elevato, fino a far scomparire ogni traccia di gas, fumo e odore.

### Consiglio per l'alimentazione della stufa

**Nota:** i ceppi conservati all'aperto o in un locale freddo devono essere collocati all'interno 24 ore prima dell'uso, al fine di portarli alla temperatura ambiente.

Ci sono vari modi per alimentare la stufa, tuttavia è sempre importante prestare attenzione a ciò che viene collocato nella stufa. Consultare la sezione **"Qualità della legna"**.

La bruciatura con una scarsa circolazione dell'aria può causare una combustione insufficiente, una ridotta efficienza energetica e una maggiore emissione di particelle, nerofumo e altri composti nocivi alla salute e all'ambiente.

### Qualità della legna

Per "legna di qualità" si intendono tipi di legna generalmente conosciuti come la betulla, l'abete e il pino.

I ceppi devono essere asciugati, in modo che il contenuto di umidità non sia superiore al 20%.

A tal fine, si consiglia di tagliare i ceppi alla fine dell'inverno. Tagliarli e impilarli in modo da garantire una buona ventilazione. Le pile di legna devono essere coperte per proteggere i ceppi dalla pioggia. Portare i ceppi all'interno all'inizio dell'autunno e impilarli/conservarli per utilizzarli in inverno.

### Prestare particolare attenzione a non utilizzare mai i seguenti materiali come combustibile per il caminetto:

- Rifiuti domestici, buste di plastica, ecc.
- Legname verniciato o impregnato (in quanto estremamente tossico).
- Assi di legno laminato.
- Cumuli di legname trasportato dalla corrente

Possono danneggiare il prodotto e sono anche inquinanti.

## Legna

L'efficienza di Jøtul F 360 Advance garantisce una potenza termica nominale di 6 kW. Utilizzo di legna, con emissione nominale di calore: Circa 2,1 kg/h. Un altro fattore importante per ottenere un funzionamento efficiente della stufa è rappresentato dalle dimensioni dei ceppi, che devono essere le seguenti:

### Fascine:

Lunghezza: 27-30 cm

Diametro: 2-5 cm

Quantità per un'accensione: 6-8 pezzi

### Legna da ardere (spaccata):

Lunghezza: 27 - 30 cm

Diametro: circa 8 cm

Intervalli di aggiunta della legna: circa ogni 45 minuti

Aumento della fiamma: 1,6 kg

Quantità per carica: 2 pezzi

La potenza termica nominale viene raggiunta quando l'apertura della presa di accensione e d'aria è pari a 22% circa (**fig. 27 A**), quando è estratta di circa 12,5 mm.

## 5.1 Come vento e agenti atmosferici influiscono sulla stufa

Le performance della stufa possono essere influenzate notevolmente dal vento che agisce sul camino con una forza diversa. Pertanto può essere necessario regolare l'alimentazione dell'aria per garantire buone performance di combustione. Inoltre può essere utile montare una valvola di tiraggio nel tubo di scarico, in modo da regolare il tiraggio del camino in base alla forza del vento.

Nebbia e foschia possono avere un impatto significativo sul tiraggio del camino e può essere necessario utilizzare impostazioni dell'aria di combustione per garantire buone performance.

## 5.2 Canna fumaria

La canna fumaria è il motore che aziona il camino ed è essenziale possedere una buona canna fumaria perché il focolare funzioni correttamente.

Il tiraggio nella canna fumaria crea un vuoto nella stufa. Tale vuoto estrae il fumo dalla stufa e aspira aria attraverso il parafiamma dell'aria di combustione per alimentare il processo di combustione.

L'aria di combustione viene anche utilizzata per il sistema di lavaggio ad aria che mantiene pulita la finestra dalla fuliggine.

Il tiraggio nella canna fumaria è causato dalla differenza di temperatura all'interno e all'esterno della canna fumaria. Maggiore è la differenza di temperatura, migliore sarà il tiraggio

# SVIZZERA

nella canna fumaria. Pertanto è importante consentire alla canna fumaria di raggiungere la temperatura operativa prima di regolare le prese d'aria per limitare la combustione nella stufa (una canna fumaria in muratura richiede più tempo per raggiungere la temperatura operativa rispetto ad una canna fumaria in acciaio).

È particolarmente importante raggiungere la temperatura operativa il più rapidamente possibile nei giorni in cui il tiraggio della canna fumaria non è ideale a causa di condizioni di vento e clima sfavorevoli. Assicurarsi che il combustibile si accenda il più rapidamente possibile. Suggerimento pratico: Tagliare la legna in pezzi molto più piccoli e utilizzare un'esca per il fuoco aggiuntiva.

**Nota:** Se la stufa non è stata utilizzata per diverso tempo, è importante verificare l'assenza di eventuali ostruzioni nel tubo della canna fumaria.

## 6.0 Manutenzione

### 6.1 Pulizia del vetro

Il prodotto dispone del sistema di pulizia ad aria del vetro. Attraverso la presa d'aria, l'aria viene risucchiata nella parte superiore del camino e spinta verso il basso lungo la parte interna del vetro.

Sarà comunque inevitabile l'accumulo di un po' fuliggine sul vetro, la cui quantità dipenderà dalle condizioni di tiraggio locale e dalla regolazione della presa d'aria. La maggior parte della fuliggine verrà normalmente bruciata quando si apre completamente la presa d'aria mentre il fuoco brucia vivacemente nel camino.

Suggerimento utile! Per la pulizia generale, utilizzare carta da cucina inumidita con acqua calda e aggiungere della cenere presa dalla camera di combustione. Pulire il vetro con la carta, quindi risciacquarlo con acqua pulita e asciugarlo completamente. Se fosse necessario pulire il vetro più a fondo, utilizzare un detergente per vetri (seguire le istruzioni riportate sul flacone).

### 6.2 Pulizia e rimozione della fuliggine

I depositi di fuliggine possono accumularsi sulle superfici interne del caminetto durante l'uso. La fuliggine è un buon isolante, pertanto riduce la potenza termica del caminetto. Se si accumulano depositi di fuliggine durante l'utilizzo del prodotto, per rimuoverli è sufficiente utilizzare un detergente specifico.

Al fine di impedire la formazione di acqua e di uno strato di pece liquida nel caminetto, consentire regolarmente la presenza di fiamme particolarmente calde per rimuovere lo strato. È richiesta una pulizia interna annuale per ottenere i migliori risultati termici dal prodotto. Si consiglia di effettuarla insieme alla pulizia della canna fumaria e dei condotti.

### 6.3 Pulizia dei condotti alla canna fumaria

I condotti devono essere spazzati attraverso l'apposito portello o l'apertura della porta. In genere, occorrerà rimuovere il parafiamma.

### 6.4 Ispezione del caminetto

Jøtul raccomanda di ispezionare attentamente il proprio caminetto dopo averlo spazzato e pulito. Controllare tutte le superfici visibili per individuare eventuali crepe. Controllare anche che tutti i giunti siano sigillati e che tutte le guarnizioni siano nelle posizioni corrette. Qualsiasi guarnizione che mostri segni di usura o deformazione deve essere sostituita.

Pulire accuratamente le scanalature delle guarnizioni, applicare della colla per ceramica (disponibile presso il proprio rivenditore Jøtul locale) e premere la guarnizione in posizione. Il giunto si asciugherà rapidamente.

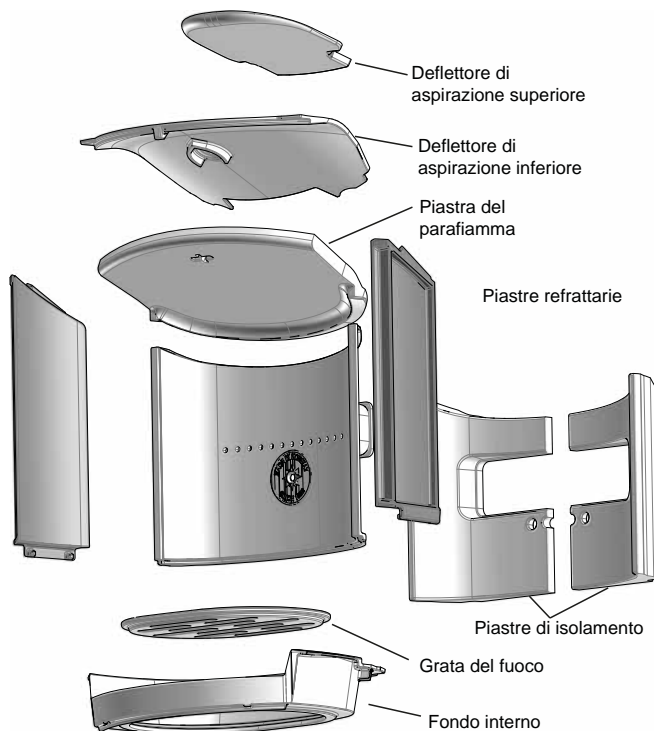
### 6.5 Manutenzione esterna

Il colore dei prodotti verniciati può alterarsi dopo svariati anni di utilizzo. La superficie deve essere pulita e spazzolata in modo da rimuovere ogni residuo prima di applicare la nuova vernice.

## 7.0 Assistenza

È vietata ogni modifica non autorizzata al prodotto.  
Utilizzare solo ricambi originali.

Fig. 29

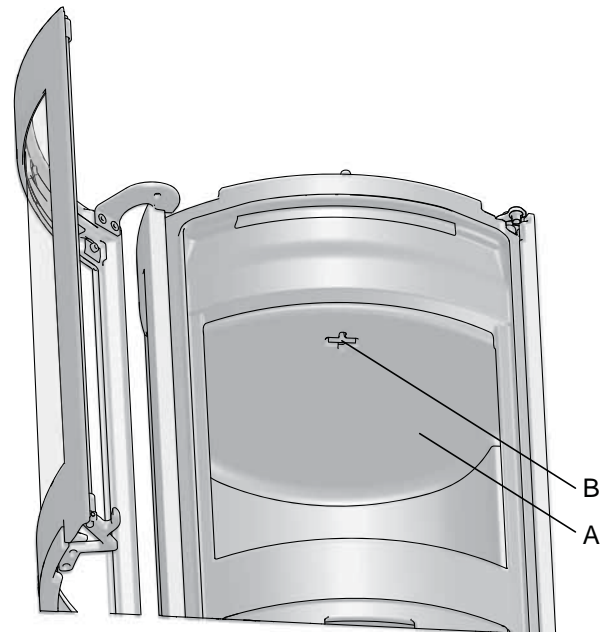


## 7.1 Sostituzione di componenti nella camera di combustione

Utilizzare gli utensili con grande attenzione. Il pannello Skamol (piastra refrattaria posteriore) deve essere maneggiato con cura per evitare danni.

### Sostituzione della piastra del parafiamma

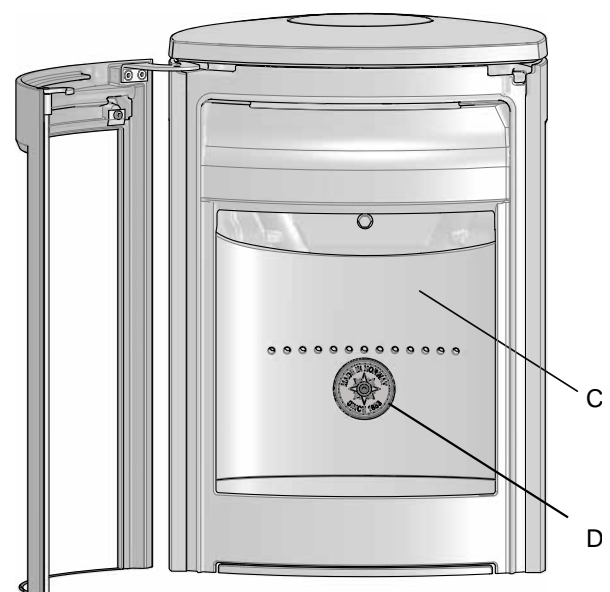
Fig. 30



1. Sollevare la piastra del parafiamma (A), ruotare la chiave (B) di 90° nella piastra del parafiamma (A) e poi rimuoverla. Sollevare il bordo posteriore della piastra del parafiamma ed estrarla inclinandola.

### Sostituzione della piastra refrattaria

Fig. 31

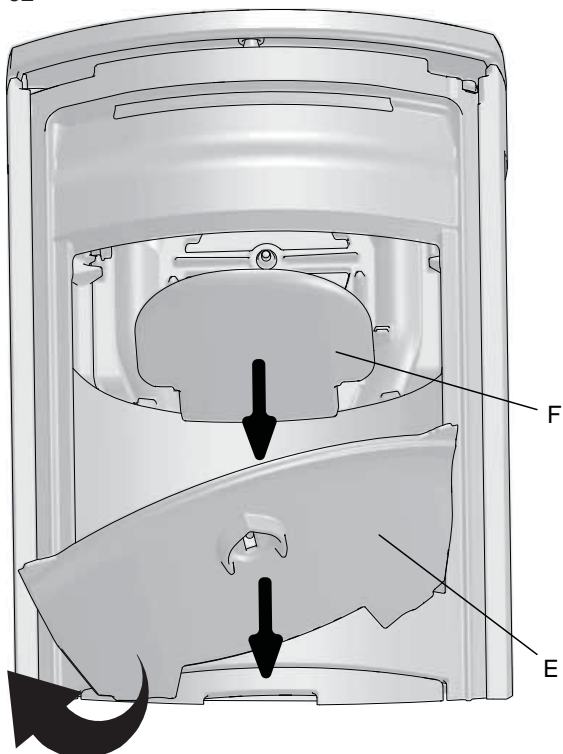


2. Rimuovere la piastra refrattaria (C) svitando la vite (D) al centro. Sollevarla e inclinare la piastra refrattaria per estrarla.

# SVIZZERA

## Sostituzione dei deflettori di aspirazione

Fig. 32



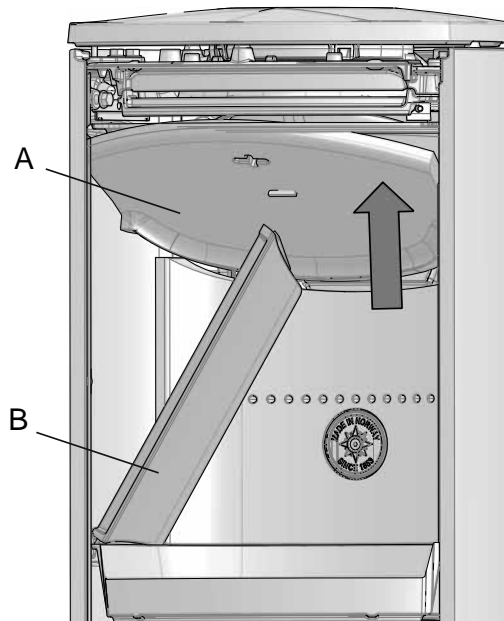
3. I deflettori di aspirazione inferiore e superiore sono situati sopra la piastra del parafiamma. Rimuovere il deflettore inferiore (E) sollevandolo dal bordo posteriore e inclinandolo per estrarlo.
4. Sollevare il deflettore superiore (F) dalle scanalature e rimuoverlo dalla camera di combustione.

**Per reinserire i componenti estratti, seguire la stessa procedura in ordine inverso.**

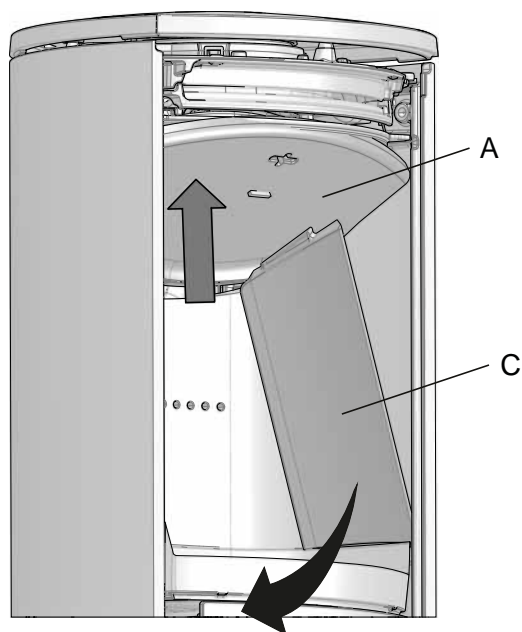
## 7.2 Sostituzione della piastra refrattaria/del fondo interno e della grata del fuoco

(In caso di utilizzo di utensili, è importante maneggiare con cura il pannello Skamol per evitare danni).

Fig. 33

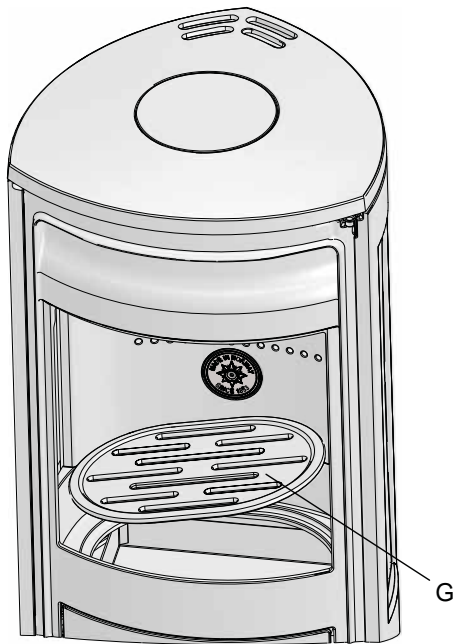


**Alzare il deflettore (A) spostarlo e rimuovere la parete (B) delle camera di combustione. Nota! Il deflettore permette di mantenere in posizione le pareti laterali. Assicurarsi che le pareti non cadano quando alzate il deflettore.**



Rimuovere la parte laterale (C) dalla parte opposta della camera

Fig. 34



1. Sollevare la piastra del parafiamma, ruotare la chiave (fig. 30 B) di 90° nella piastra del parafiamma (fig. 30 A) e poi rimuoverla. Sollevare il bordo posteriore della piastra del parafiamma (G) ed estrarla inclinandola.
2. Rimuovere la piastra refrattaria (fig. 31 C) svitando la vite (fig. 31 D) al centro. Sollevare la piastra refrattaria ed estrarla inclinandola.
3. Rimuovere la grata del fuoco (G).

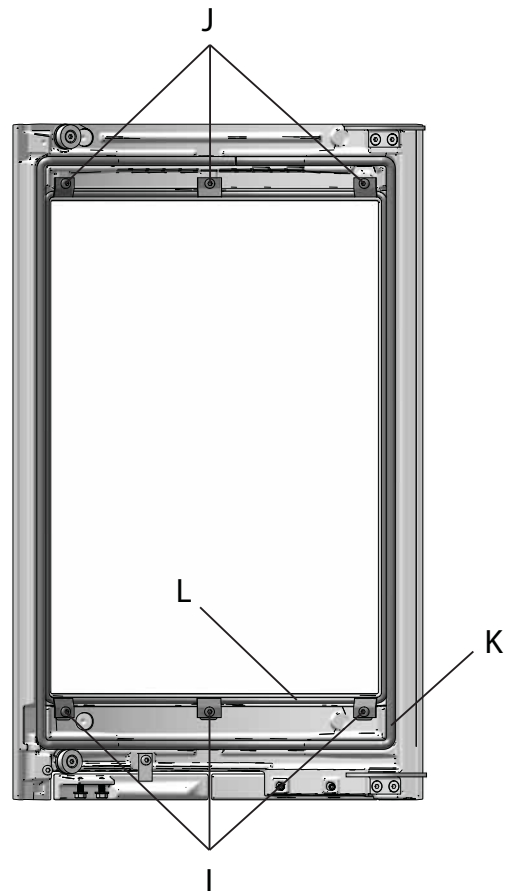
Fig. 35



4. Sollevare il fondo interno (H) ed estrarlo inclinandolo.  
**Per reinserire i componenti estratti, seguire la stessa procedura in ordine inverso.**

## 7.3 Sostituzione del vetro e delle guarnizioni della porta

Fig. 36



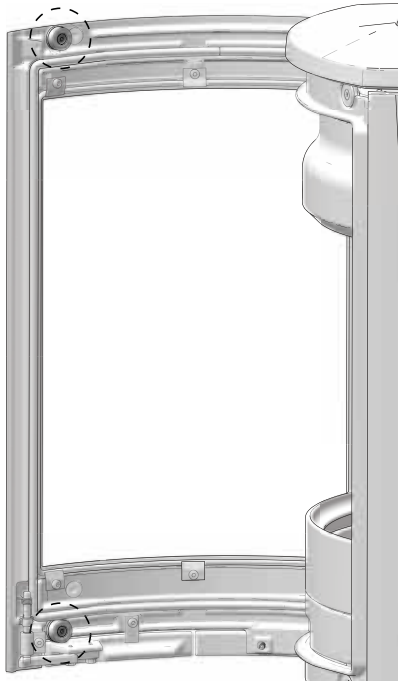
5. Per sostituire il vetro della porta, svitare prima le 3 viti inferiori (I). Poi svitare le 3 viti superiori (J). Rimuovere il vetro.
6. Rimuovere le guarnizioni danneggiate (all'interno (L) e/o all'esterno (K)). Pulire la scanalatura della guarnizione, applicare nuova colla e premere in posizione le nuove guarnizioni.

# SVIZZERA

## 7.4 Sostituzione dei magneti

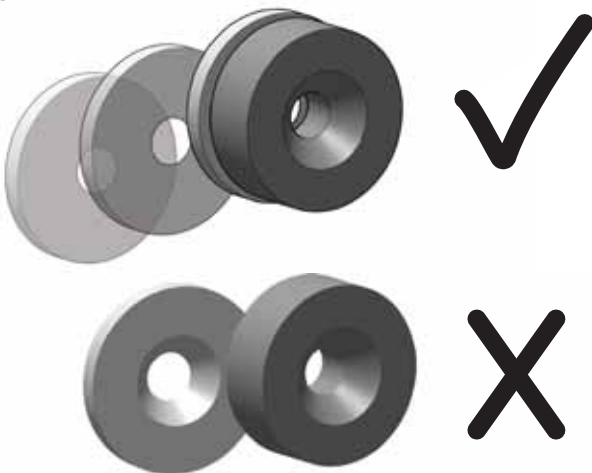
NOTA! Fare attenzione, i magneti sono potenti.

Fig. 37



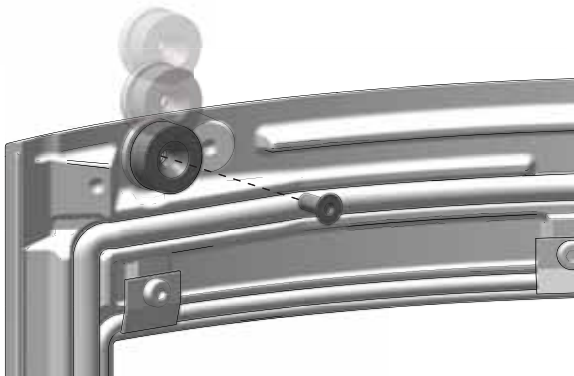
1. Rimuovere le viti dei due magneti come illustrato in figura. **Consiglio! Far scorrere il magnete con il disco dalla porta.**

Fig. 38



2. Far scorrere il disco sul magnete nuovo. **NOTA! Fare attenzione al rischio di schiacciamento.**

Fig. 39



3. Far scorrere il magnete e il disco in posizione, poi assicurarli con la vite. **NOTA! Serrare le viti con delicatezza per non danneggiare il magnete.**

## 8.0 Risoluzione dei problemi

### Scarso tiraggio

Verificare la lunghezza della canna fumaria e la conformità alle norme nazionali (per informazioni, vedere anche le sezioni «2.0 Dati tecnici» e «4.0 Installazione» (Canna fumaria e condotto) nel manuale di installazione).

Accertarsi che la sezione trasversale minima della canna fumaria sia conforme a quanto riportato nella sezione «2.0 Dati tecnici» del manuale di installazione.

Verificare che non ci sia nulla che impedisca il deflusso del fumo: rami, alberi e così via.

Se si sospetta un tiraggio eccessivo o insufficiente della canna fumaria, rivolgersi a un tecnico specializzato per la misurazione e la regolazione.

### Il camino e spegnimento del fuoco

- Accertarsi che la legna sia sufficientemente secca.
- Verificare che ci sia una pressione negativa nella stanza, spegnere le ventole meccaniche e aprire una finestra nelle vicinanze del camino.
- Controllare che la presa d'aria sia aperta.
- Controllare che il condotto di scarico dei fumi non sia intasato dalla fuliggine.

### Accumulo anomalo di fuliggine sul vetro

È inevitabile che si accumuli della fuliggine sul vetro, ma la sua quantità dipende da:

- Umidità del combustibile.
- Condizioni di tiraggio del locale.
- Apertura della presa d'aria.

Gran parte della fuliggine viene normalmente bruciata quando la presa d'aria è completamente aperta e il fuoco arde vivacemente nel camino.



## 9.0 Accessori opzionali

### 9.1 Insetto rotante

Insetto rotante per Jøtul F 363 Advance,  
- codice art. 51050989

### 9.2 Porta per vano porta legna in ghisa

Vernice nera - codice art. 51050944

### 9.3 High Top

codice art. 51050934

### 9.4 Sistema di stoccaggio del calore

codice art. 10026701

### 9.5 Kit di Circolazione dell'aria Ø 100 mm

codice art. 51012164

### 9.6 Scudo termico per pavimento

Vetro, codice art. 50013004  
Acciaio, BP, codice art. 51012322

### 9.7 Kit coperchio in pietra ollare

Codice art. 22052834, BP

## 10.0 Riciclaggio

### 10.1 Riciclaggio dell'imballo

Ogni caminetto viene fornito all'interno del seguente imballo:

- Un pallet di legno che può essere tagliato e bruciato nel caminetto.
- Un imballo in cartone riciclabile da consegnare alle strutture di riciclaggio locali.
- Buste in plastica riciclabili da consegnare alle strutture di riciclaggio locali.

### 10.2 Riciclaggio del caminetto

Il caminetto è composto dai seguenti materiali:

- Metallo riciclabile da consegnare alle strutture di riciclaggio locali.
- Vetro da smaltire come rifiuto pericoloso. Il vetro contenuto nel caminetto non deve essere collocato in un normale contenitore per rifiuti domestici.

## 11.0 Termini della garanzia

### 1. La nostra garanzia copre:

Jøtul AS garantisce che i componenti esterni in ghisa sono esenti da difetti di materiali o lavorazione al momento dell'acquisto. È possibile estendere la garanzia per i componenti esterni in ghisa fino a 25 anni dalla data di consegna registrando il prodotto sul sito [jotul.com](http://jotul.com) e stampando la scheda di garanzia estesa entro tre mesi dall'acquisto. Consigliamo di conservare la scheda della garanzia assieme allo scontrino. Jøtul AS garantisce inoltre che i componenti delle piastre in acciaio sono esenti da difetti di materiali o lavorazione al momento dell'acquisto per un periodo di 5 anni dalla data di consegna.

La garanzia è valida a condizione che la stufa sia stata installata da un installatore qualificato conformemente con le leggi e normative applicabili e con le istruzioni di installazione e operative di Jøtul. I prodotti riparati e gli articoli sostitutivi sono garantiti per il periodo originale della garanzia.

### 2. La garanzia non copre:

- 2.1. Danni ai consumabili come le piastre refrattarie, le grate del fuoco, i parafiamma, le guarnizioni ed elementi simili, essendo soggetti a deterioramento nel tempo a causa della normale usura
- 2.2. Danni causati da manutenzione impropria, surriscaldamento, uso di combustibile non idoneo (esempi di combustibili non idonei sono, senza limitazione, cumuli di legname trasportato dalla corrente, legna impregnata, ritagli di assi, truciolato) o legna troppo umida/bagnata
- 2.3. Installazione di accessori opzionali per la modifica delle condizioni di tiraggio locali, la circolazione dell'aria o altre circostanze al di fuori del controllo di Jøtul
- 2.4. Casi di alterazione / modifica del focolare senza il previo consenso di Jøtul o l'utilizzo di parti non originali
- 2.5. Danni causati durante l'immagazzinaggio presso un distributore, il trasporto dal distributore o durante l'installazione
- 2.6. Prodotti venduti da rivenditori non autorizzati in aree in cui Jøtul opera un sistema di distribuzione selettiva
- 2.7. Costi associati (ad es., senza limitazione, trasporto, manodopera, trasferimento) o danni indiretti

Stufe a pellet, vetro, pietra, cemento, smalto e finitura a vernice (ad es., senza limitazione, scheggiatura, formazione di crepe, bolle o scolorimento e screpolatura) sono applicabili alle normative nazionali che disciplinano la vendita dei prodotti al consumo. La presente garanzia è valida per gli acquisti effettuati all'interno del territorio dello Spazio economico europeo. Qualsiasi domanda relativa alla garanzia deve essere rivolta al rivenditore Jøtul autorizzato di zona entro un periodo di tempo ragionevole, non successivo a 14 giorni dalla data in cui il guasto o il difetto si sono manifestati per la prima volta. Vedere l'elenco dei rivenditori sul nostro sito [Web.jotul.com](http://Web.jotul.com).

Se Jøtul non sarà in grado di rispettare i termini della garanzia per la stufe del cliente (fuori produzione), Jøtul offrirà al cliente una stufa di pari capacità di riscaldamento ma di modello differente.

Jøtul si riserva il diritto di rifiutare qualsiasi sostituzione di componenti o attività di assistenza nel caso in cui la garanzia non sia stata registrata online. La presente garanzia non pregiudica alcun diritto previsto dalle normative nazionali che disciplinano la vendita di prodotti al consumo. Il diritto di reclamo del cittadino è valido dalla data di acquisto e solo dietro presentazione di scontrino/numero di serie.



## Konformitätserklärung - Belgien

Hersteller: Jøtul AS, P.O.Box 1411, 1602 Fredrikstad, Norwegen

### Produkt:

*Hiermit erklären wir, dass die nachstehende Geräteserie dem in der EG-Konformitätserklärung beschriebenen Standardmodell entspricht sowie Herstellung und Vertrieb gemäß dem königlichen Erlass vom 12. Oktober 2010 zu Mindestleistungsanforderungen und Schadstoffemissionsniveaus von Festbrennstoff-Heizgeräten erfolgen.*

Modell: F 361 Advance, F 363 Advance, F 368 Advance

Testberichtsnummer: 300-ELAB-2223-EN rev1, Assessment F 360 Adv

Gemäß Standard getestet: EN 13 240

Testinstitut: Danish Technological Institute

Nennleistung: 6 kW

Wirkungsgrad: 78 %

CO @ 13% O<sub>2</sub>-Messungen: 0,059 %

Partikelmessungen @ 13% O<sub>2</sub>-Messungen: 4 mg/Nm<sup>3</sup>

### Umweltinformationen zum empfohlenen Festbrennstoff:

Jøtul AS empfiehlt, ausschließlich das in diesem Handbuch beschriebene Holz zu verwenden. Eine umweltfreundliche Verbrennung findet nur statt, wenn das korrekte Holz verwendet wird.

### Umweltinformationen zum nicht empfohlenen Festbrennstoff:

*Jøtul AS empfiehlt, keine anderen als die in unserem Handbuch beschriebenen Materialien zu verwenden. Eine umweltfreundliche Verbrennung erfolgt ausschließlich dann, wenn unsere Empfehlungen eingehalten werden.*

Fredrikstad, den 10.03.20

Espen Løkkevig  
Leiter des Bereichs F0rschung und Entwicklung



## Déclaration de conformité – la Belgique

**Fabricant:** Jøtul AS, P.O. Box. 1411, 1602 Fredrikstad, Norvège

**Produit:** Jøtul F 360 Advance (F 361 Advance, F 363 Advance, F 368 Advance)

*Nous certifions par la présente que la série des appareils spécifiée ci-après est conforme au modèle type décrit dans la déclaration de conformité CE, qu'elle est fabriquée et mise sur le marché conformément aux exigences définies dans l'arrêté royal du 12 octobre 2010 réglementant les exigences minimales de rendement et les niveaux des émissions de polluants des appareils de chauffage alimentés en combustible solide.*

**Modèle:** Jøtul F 361 Advance, Jøtul F 363 Advance, Jøtul F 368 Advance)

**Numéro du rapport de test :** 300-ELAB-2223-EN rev1, Assessment Jøtul F 360 Advance

**Testé suivant la norme :** EN 13 240

**Laboratoire notifié :** Danish Technological Institute

**Puissance nominale :** 6 kW

**Rendement :** 78 %

**Niveau du CO @ 13% O<sub>2</sub> :** 0,059 %

**Niveau des particules @ 13% O<sub>2</sub> :** 4 mg/Nm<sup>3</sup>

### Informations environnementales concernant les combustibles solides recommandées :

Jøtul AS vous recommande de n'utiliser que du bois tel que décrit dans le manuel. Seul l'usage du bois approprié vous permettra de garantir une combustion écologique.

### Informations environnementales concernant les combustibles solides non recommandées :

*Jøtul AS vous conseille de ne pas utiliser d'autres matériaux combustibles que ceux décrits dans notre manuel. La seule façon d'obtenir une combustion respectueuse de l'environnement est d'observer scrupuleusement nos recommandations.*

Fredrikstad, Norvège, le 10.03.2020

Espen Løkkevig



## Conformiteitsverklaring - België

**Producent:** Jøtul AS, P.O. Box 1411, 1602 Fredrikstad, Noorwegen

**Product:** F 360 Advance Series(F 361 Advance, F 363 Advance, F 368 Advance)

*Hierbij verklaren wij dat de hierna genoemde apparaten voldoen aan het standaardmodel beschreven in de EG-conformiteitsverklaring en dat de productie en marketing van de apparaten voldoet aan de vereisten van het koninklijk decreet van 12 oktober 2010 betreffende de minimumeisen voor prestaties en de verontreinigende uitstoot van met vaste brandstof gestookte verwarmingsapparaten.*

<b>Model:</b>	F 361 Advance, F 363 Advance, F 368 Advance
<b>Nummer testrapport:</b>	300-ELAB-223-EN rev1, Assessment F 360 Advance
<b>Getest volgens de standaard:</b>	EN 13 240
<b>Testinstituut:</b>	Danish Technological Institute
<b>Nominaal vermogen:</b>	6 kW
<b>Efficiëntie:</b>	78 %
<b>CO @ 13% O<sub>2</sub>-metingen:</b>	0,059 %
<b>Gemeten aantal deeltjes @ 13% O<sub>2</sub> :</b>	4 mg/Nm <sup>3</sup>

### Milieugegevens met betrekking tot de aanbevolen vaste brandstof:

Jøtul AS raadt aan om uitsluitend hout te gebruiken dat in de handleiding wordt vermeld. De verbranding in de kachel is alleen milieuvriendelijk wanneer het juiste hout wordt gebruikt.

### Milieugegevens met betrekking tot de niet-aanbevolen vaste brandstof:

*Jøtul AS raadt af om materialen te verbranden die niet in de handleiding worden vermeld. De verbranding in de kachel is alleen milieuvriendelijk wanneer onze aanbevelingen worden opgevolgd.*

Fredrikstad, 10/03-2020

**Espen Løkkevig**  
R&D-manager



Cat.no. 10061126-P00  
Jøtul AS, Jun. 2021

Jøtul pursues a policy of constant product development. Products supplied may therefore differ in specification, colour and type of accessories from those illustrated and described in the brochure.

Jøtul vise sans cesse à améliorer ses produits. C'est pourquoi, il se réserve le droit de modifier les spécifications, couleurs et équipements sans avis préalable.

#### **Quality**

Our policy gives the customers quality and safety piece of mind as a result of Jøtul's vast experience dating back to when the company first started in 1853.

#### **Qualité**

Cette politique nous permet d'offrir à nos clients une qualité et une sécurité reposant sur la vaste expérience accumulée par Jøtul depuis sa création en 1853.



**Jøtul AS,**  
P.o. box 1411  
N-1602 Fredrikstad,  
Norway  
[www.jotul.com](http://www.jotul.com)