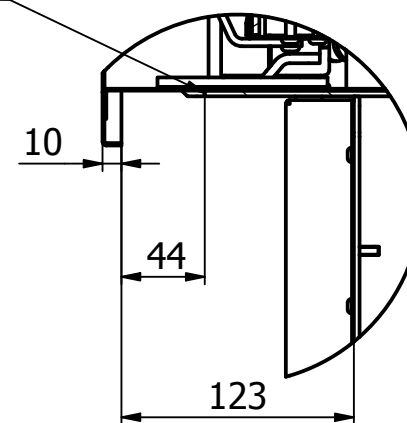


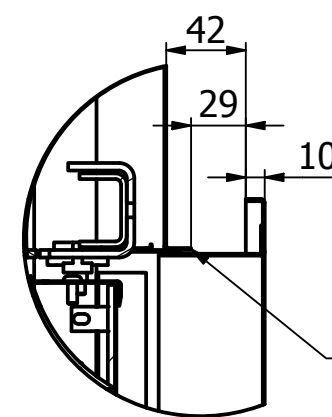
Zakończenie ramki drzwiczek.

B (1:4)



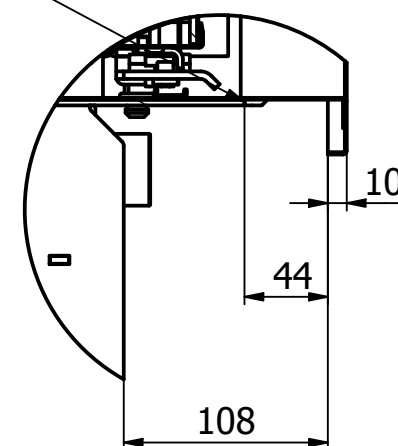
Zakończenie ramki drzwiczek.

C (1:4)



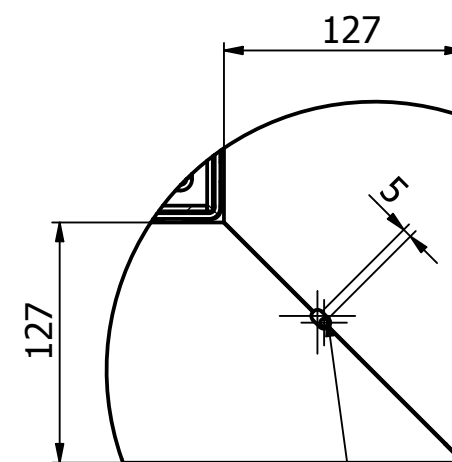
Zakończenie ramki drzwiczek.

D (1:4)



Zakończenie ramki drzwiczek.

E (1:4)



Możliwość regulacji.

