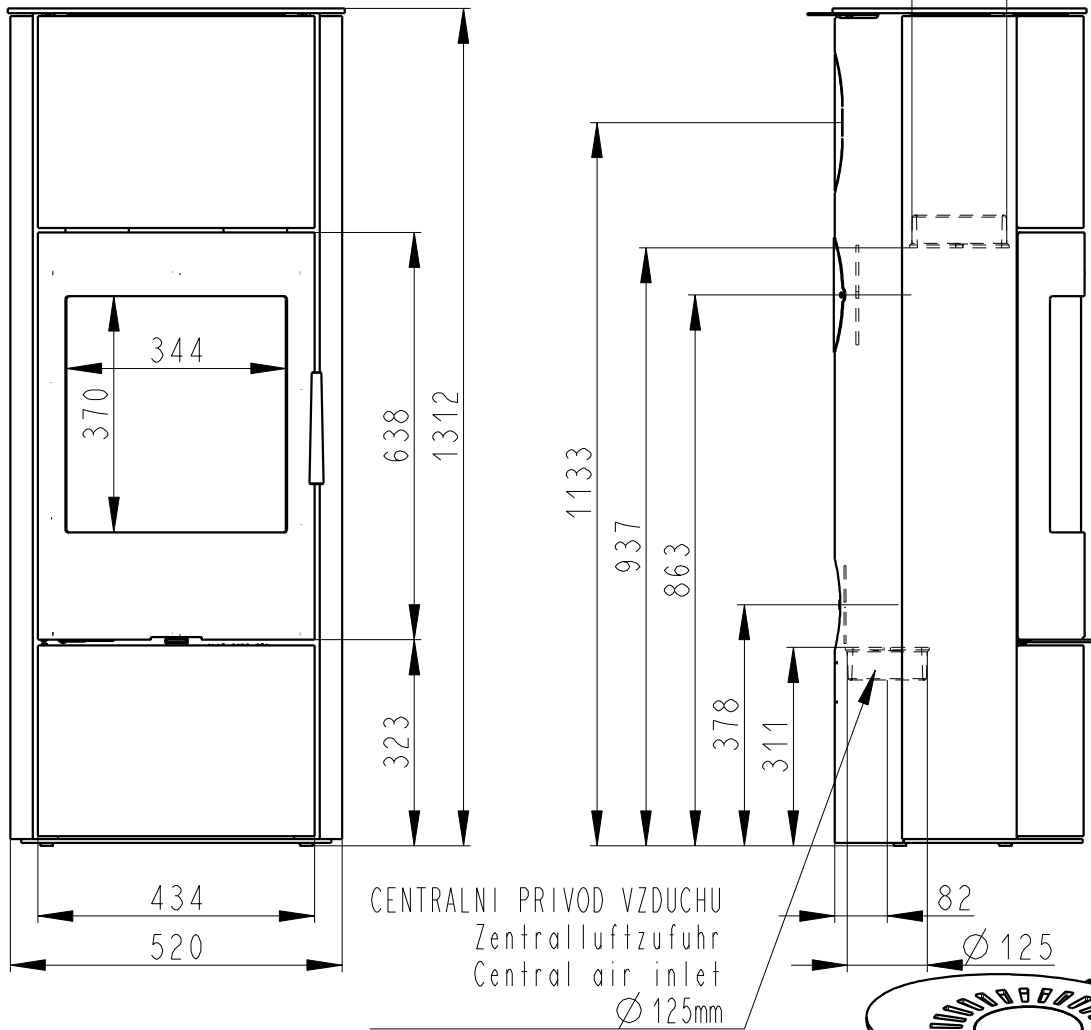


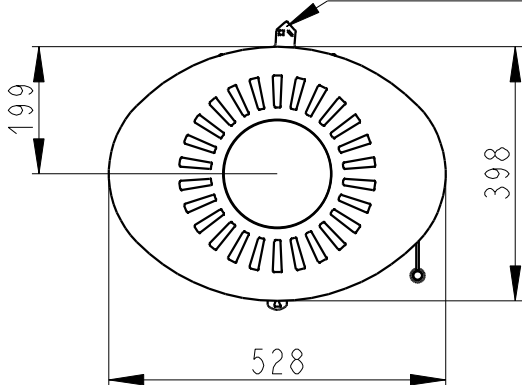
EVORA AKKUM - PLECH - 146C

133 kg



CENTRALNI PRIVOD VZDUCHU
Zentralluftzufuhr
Central air inlet
Ø 125mm

KLAPKA KONVEKCIHO VZDUCHU
KonvektionsLuftSchieber



SEKUNDARNI VZDUCH
Sekundärluft
Secondary air
A/UND/AND
PRIMARNI VZDUCH
Primärluft
Primary air

