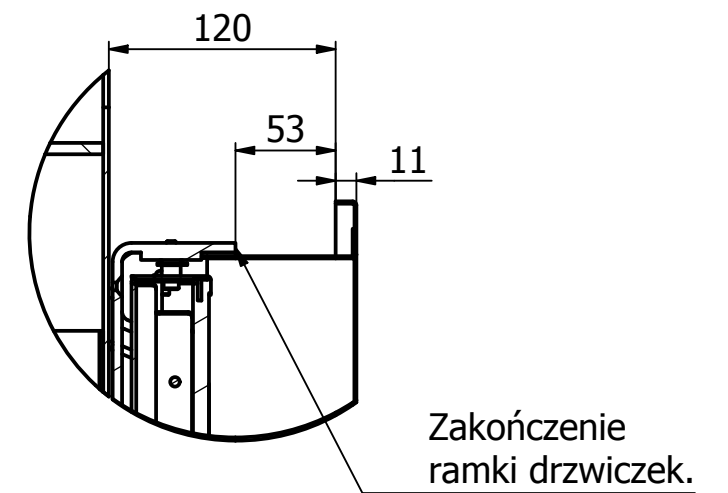
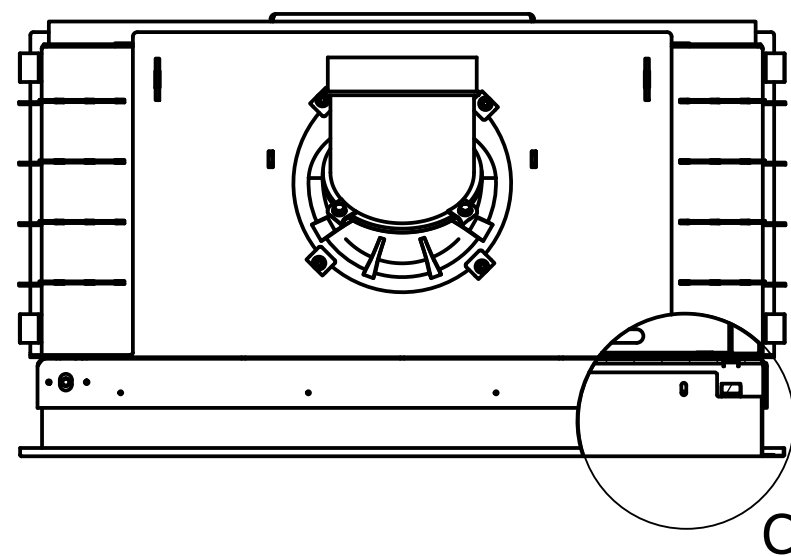
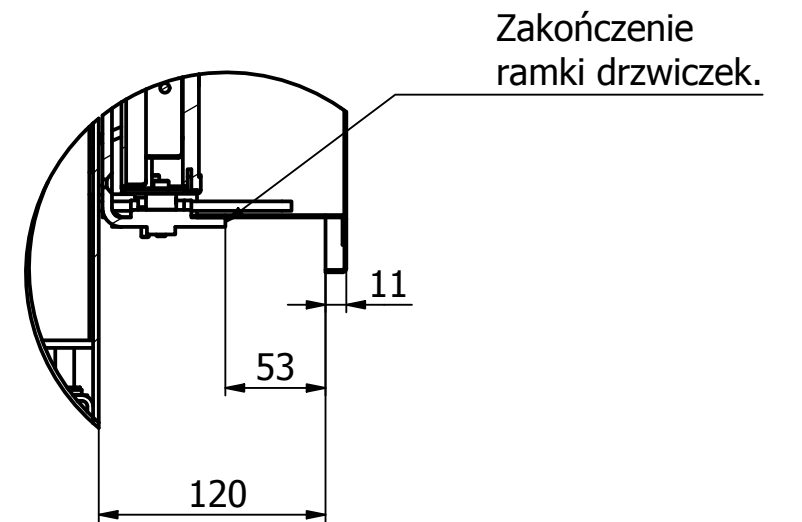


A (1 : 4)

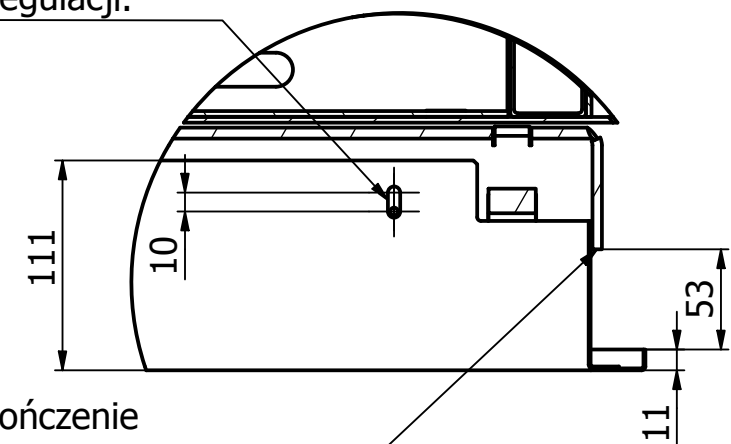


B (1 : 4)



C (1 : 4)

Możliwość regulacji.



Zakończenie ramki drzwiczek.

