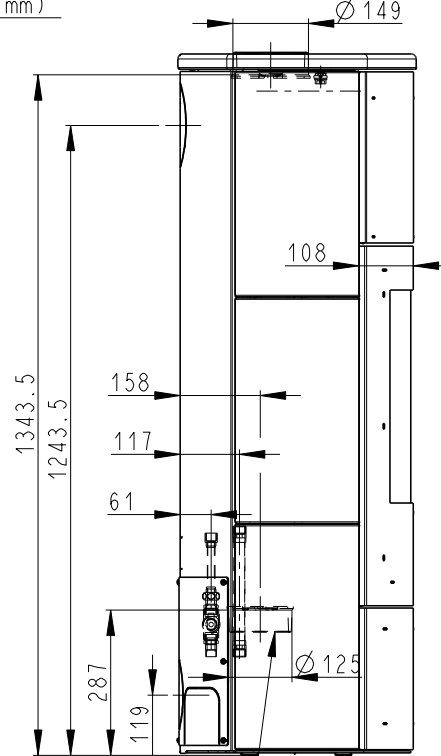
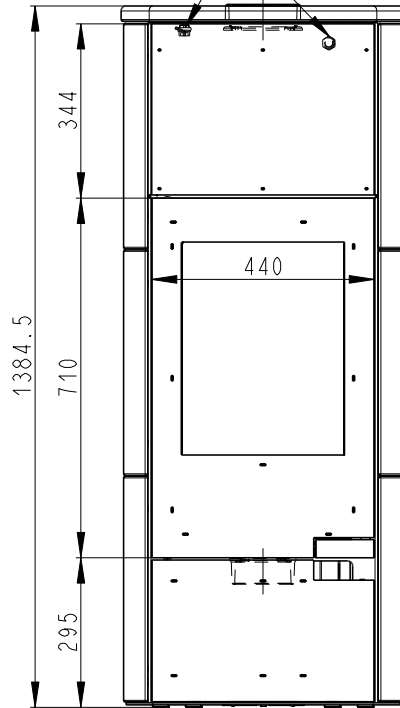


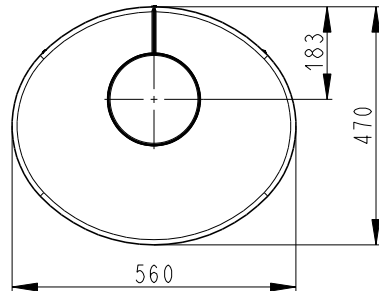
Rozměry v mm
Maße in mm
Dimensions in mm

Odvzdušnovací ventil G 1/2"
Entlüftungsventil G 1/2"
Air-escape valve G 1/2"

Jimka G 1/2" (160 mm)
Tauchhülse G 1/2" (160 mm)
Reservoir G 1/2" (160 mm)



Centrální privod vzduchu Ø 125mm
Zentralluftzufuhr Ø 125mm
Central air inlet Ø 125mm

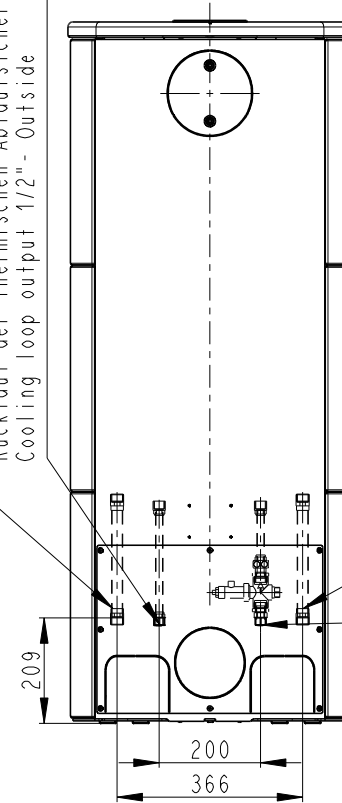


LUGO 01W KERAMIKA-097D

324 kg

Vstup do výměníku G3/4" - vnejsi
Rücklauf G3/4" - Aussen
Water exchanger input G3/4" - Outside

Výstup z vyzlázovací smyčky 1/2" - vnejsi
Rücklauf der thermischen Ablaufsicherung 1/2" - Aussen
Cooling loop output 1/2" - Outside



Výstup z výměníku G3/4" - vnejsi
Zulauf G3/4" - Aussen
Water exchanger output G3/4" - Outside

Vstup do vyzlázovací smyčky 1/2" vnejsi
Zulauf der thermischen Ablaufsicherung 1/2" - Aussen
Cooling loop input 1/2" - Outside

Primární vzduch a sekundární vzduch.
Primärluft und Sekundärluft.
Primary and Secondary air.

