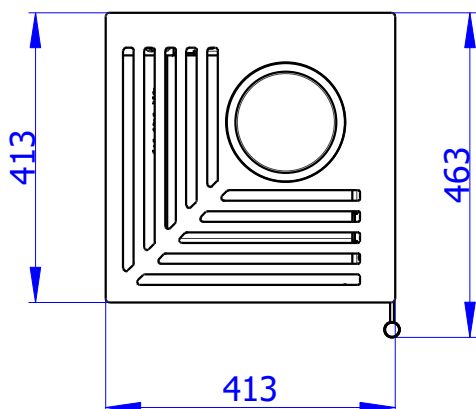


Centrální přívod vzduchu  
Zentralluftzufuhr  
Central air supply  
 $\varnothing 125\text{mm}$



PRIMÁRNÍ VZDUCH  
Primärluft  
Primary air  
a/und/and  
SEKUNDÁRNÍ VZDUCH  
Sekundärluft  
Secondary air

