

	provoz s přímým napojením na komín	provoz s připojenou akumulační masou
Energetický štítek	A	A
Provozní údaje		
Nominální výkon	6 kW	----
Účinnost	> 80 %	----
Obrat paliva	1,8 kg/h	3 kg
Výkon topeniště	----	11 kW
Hmotnostní tok spalin	6 g/s	10 g/s
Potřebný tah komína	12 Pa	12 Pa
Potřebné množství vzduchu pro hoření	20 m ³ /h	30 m ³ /h
Průměrná teplota spalin		
na výstupu	230 °C	300 °C
za 2,4 bm tahového systému KMS 300 ¹	----	180 °C
Rozdělení užitého tepla		
krbová vložka	54 %	27 %
pohledové sklo (jednoduché / dvojité)	46 / - %	46 / - %
dodatečná akumulací masa	----	27 %
Informace pro stavbu s mřížkami		
Minimální plocha mřížky spodní / horní	700 / 800 cm ²	700 / 800 cm ²
Minimální odstup y k izolovaným plochám / podlaze	50 / 0	50 / 0
Izolace referenční ² strop / zadní stěna / boční stěna / podlaha	120 / 70 / 0 / 0	120 / 70 / 0 / 0
Izolace Calciumsilikat ³ strop / zadní stěna / boční stěna / podlaha	80 / 50 / 0 / 0	80 / 50 / 0 / 0
Informace pro stavbu bez mřížek (zavřené mřížky)		
Minimální aktivní sálavá plocha ⁴	4 m ²	4 m ²
Minimální odstup od izolovaných plochám / podlaze	50 / 20 mm	50 / 20 mm
Izolace referenční ² strop / zadní stěna / boční stěna / podlaha	160 / 90 / 0 / 20 mm	160 / 90 / 0 / 20 mm
Izolace Calciumsilikat ³ strop / zadní stěna / boční stěna / podlaha	120 / 70 / 0 / 20 mm	120 / 70 / 0 / 20 mm
Všeobecné technické informace		
Celková hmotnost / hmotnost vystýlky topeniště	ca. 135 / 36 kg	ca. 135 / 36 kg
Rozměr topeniště (šířka x hloubka)	250 x 205 mm	
Průměr přívodu vzduchu pro hoření	Ø 125 mm	
Použití v uzavřené akumulací obestavbě dle oborových pravidel	vhodné	
Testováno podle	EN 13229	
Spĺňuje požadavky norem	BlmSchV (Stufe2), 15a BvG, NS 3059	

1 Uváděná délka tahu při testování. Přesnou délku tahu určuje přepočít (Ortner / KOV přepočítový program) podle odborných stavebních předpisů

2 Minerální vlna podle AGI-Q 132

3 Příklad SkamoEnclosure Board 225 kg/m³

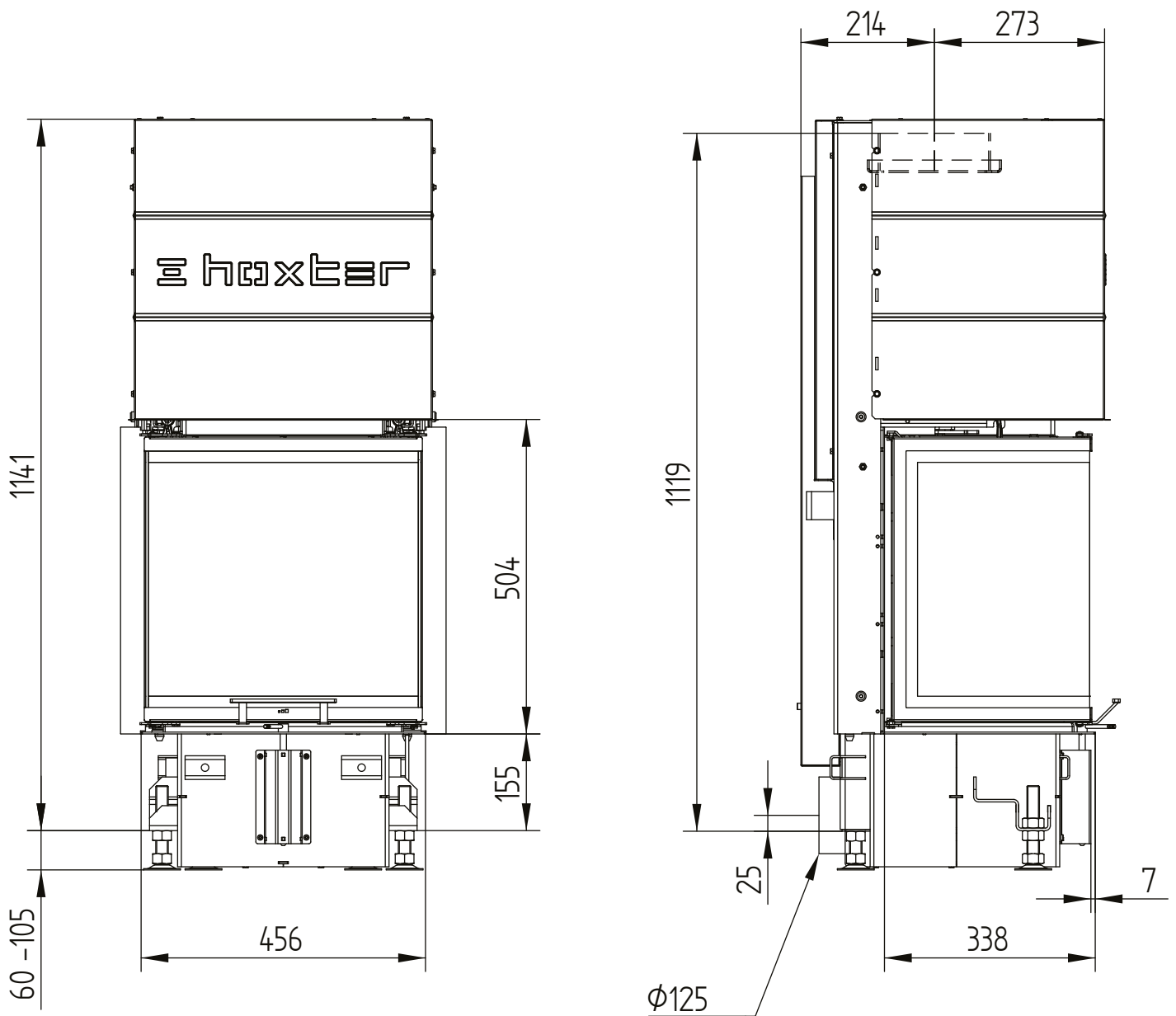
4 Průměrná hodnota závisí na délce akumulace a vlastnostech materiálu. Uvedené hodnoty platí pro šamot tloušťky 3 cm s tepelnou vodivostí 500 W/m²

UKA 35/45/35/50S

Technická data
Stav 2021/09

přívod vzduchu / nohy

M 1:10

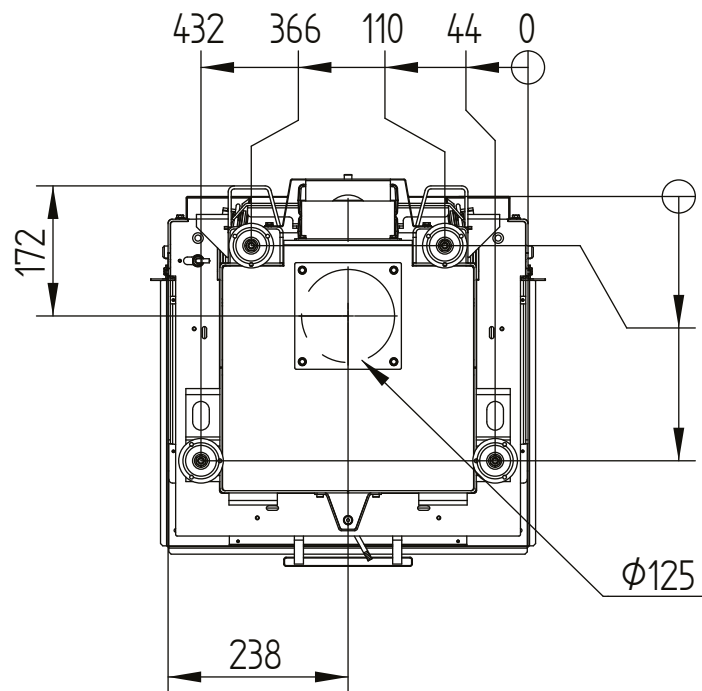
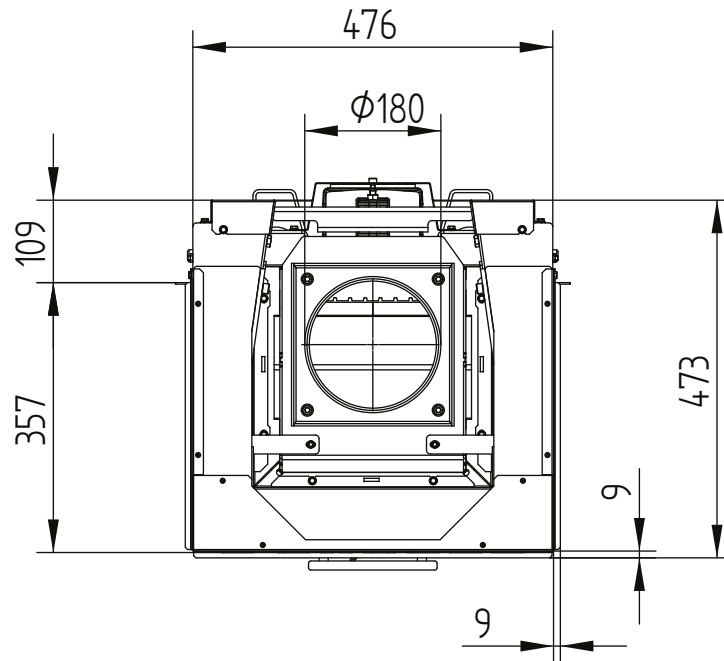


UKA 35/45/35/50S

Technická data
Stav 2021/09

přívod vzduchu / nohy

M 1:10

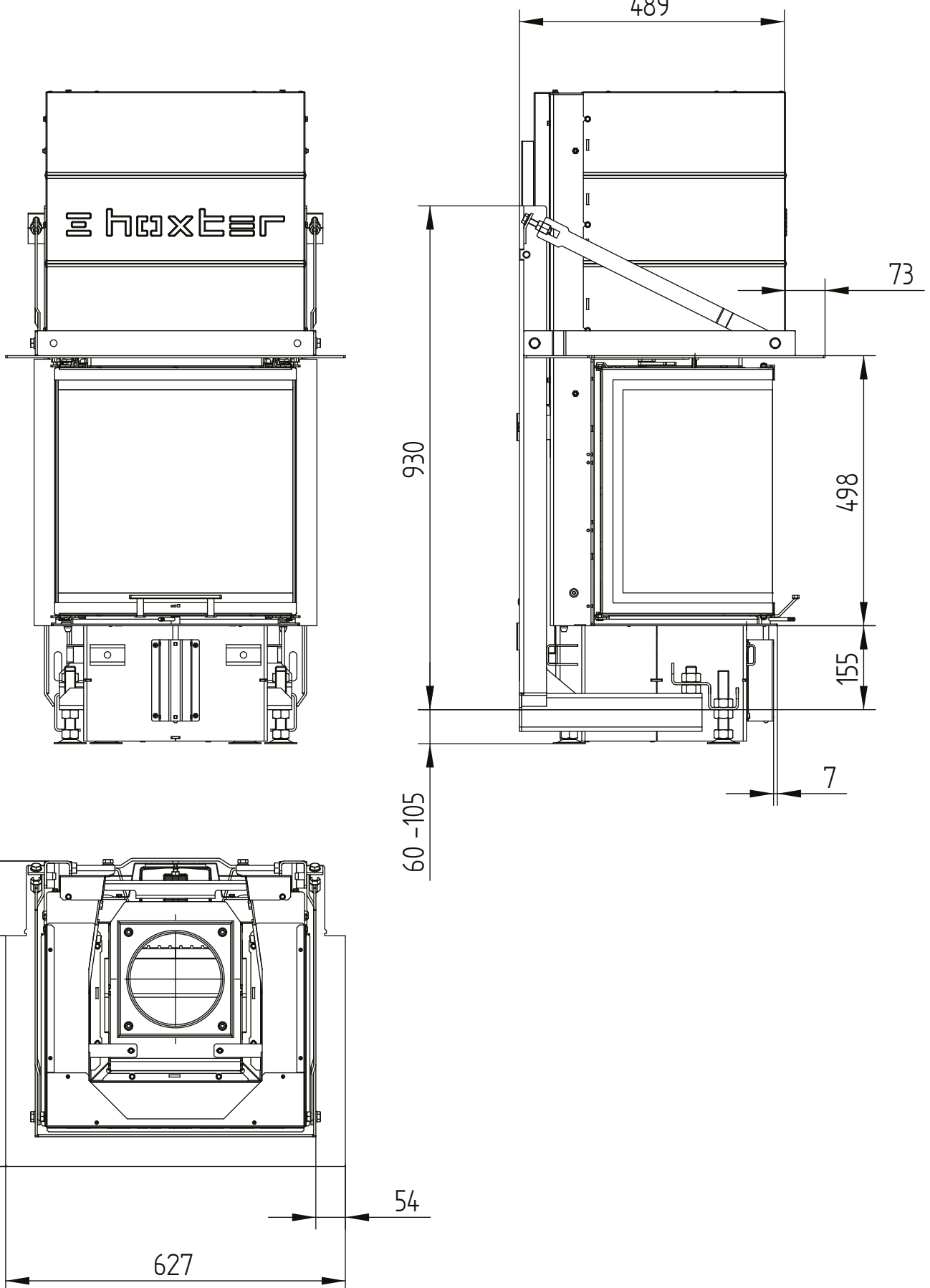


UKA 35/45/35/50S

Technická data
Stav 2021/09

s nosnou konstrukcí a 3stranným stavěcím rámem 70 mm

M 1:10

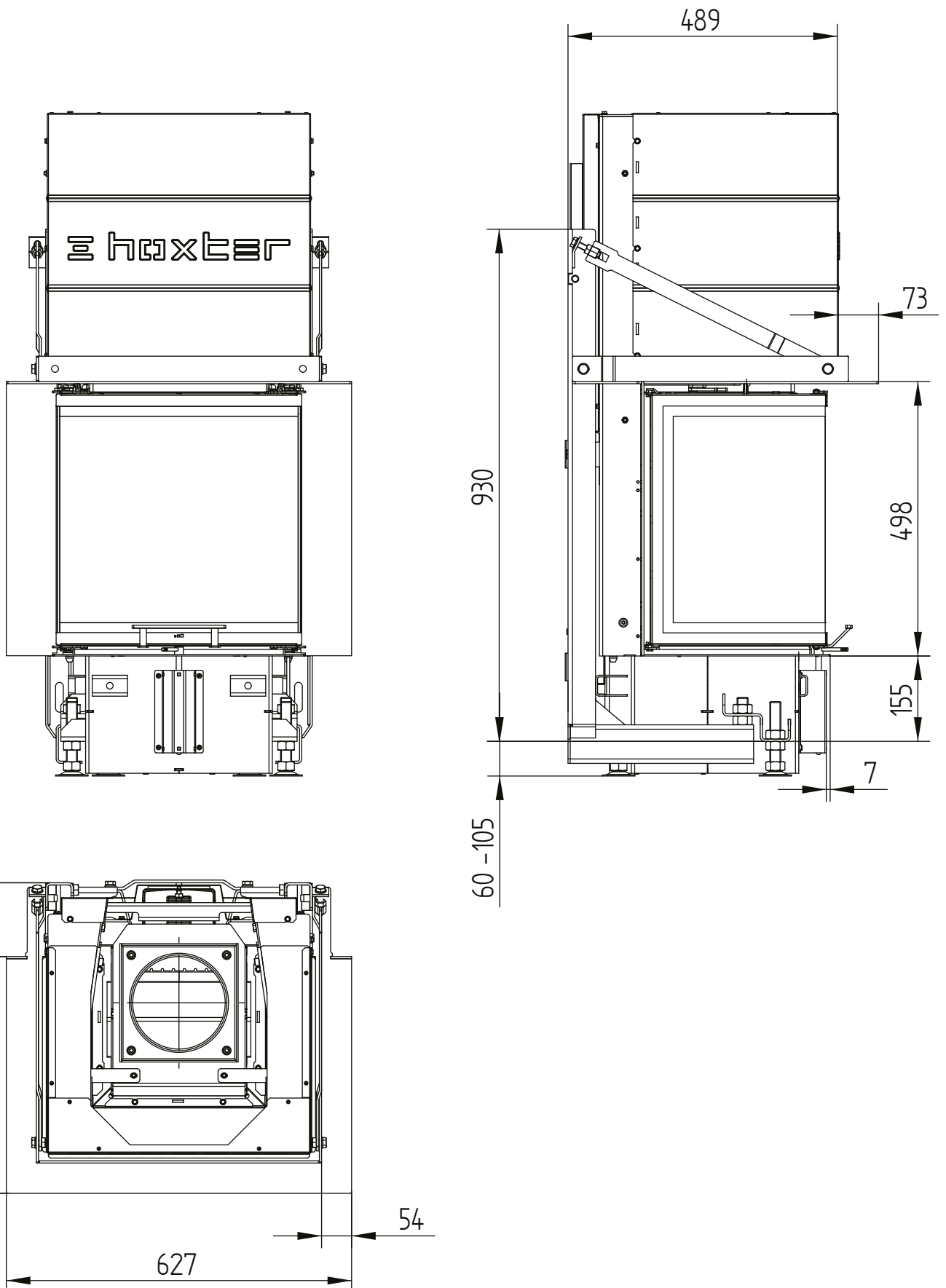


UKA 35/45/35/50S

Technická data
Stav 2021/09

s nosnou konstrukcí a 5stranným stavěcím rámem 70 mm

M 1:10



UKA 35/45/35/50S

Technická data
Stav 2021/09

s nosnou konstrukcí a 8stranným stavěcím rámem 70 mm

M 1:10

