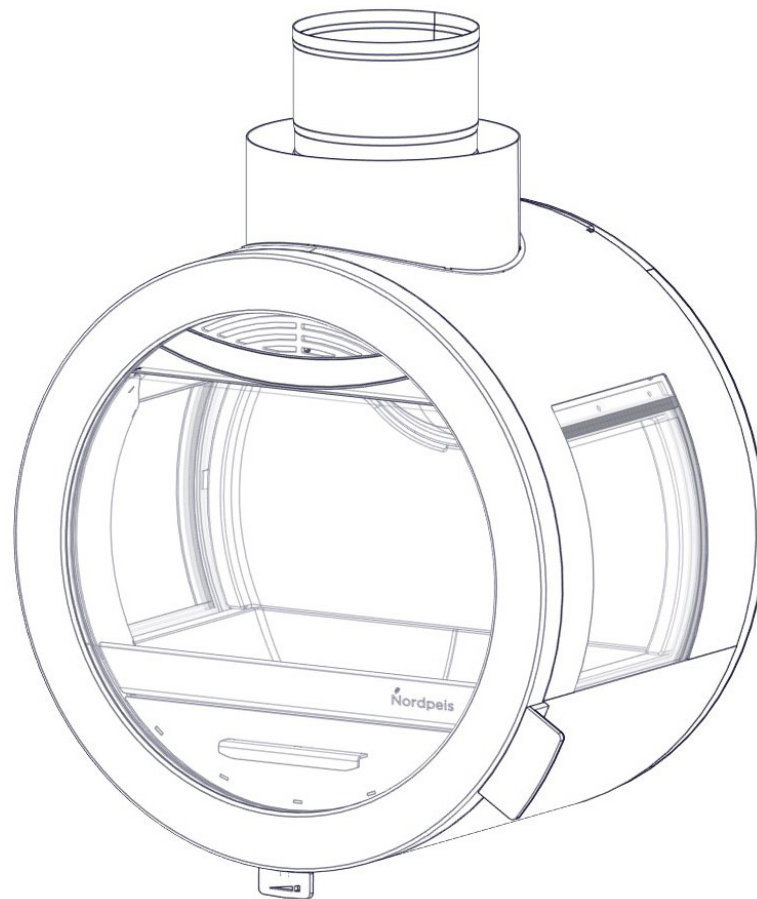


- Ⓝ NO Monterings- og bruksanvisning
- Ⓝ SE Installations- och bruksanvisning
- Ⓝ GB Installation and user manual
- Ⓝ FI Asennus ja käyttöohje
- Ⓝ DE Installations und Benutzerhandbuch
- Ⓝ FR Manuel d'installation et d'utilisation
- Ⓝ DK Installations- og brugervejledning

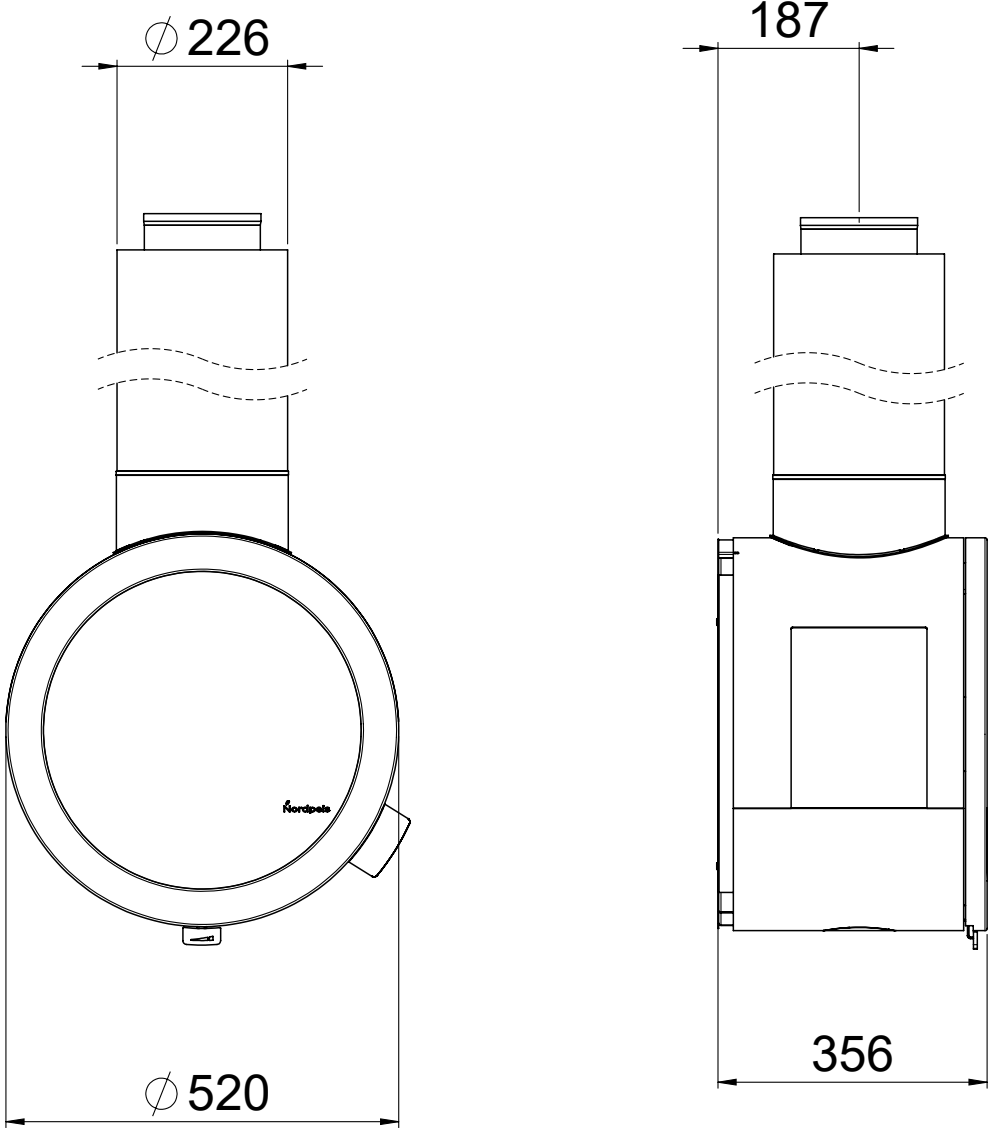


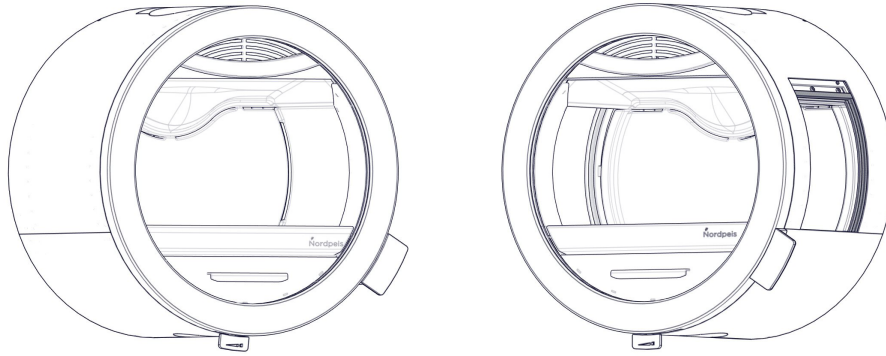
---

## DV Kit

**FIG 1**

**Me DV Kit = mm / air / chimney**





**Manual for ME**

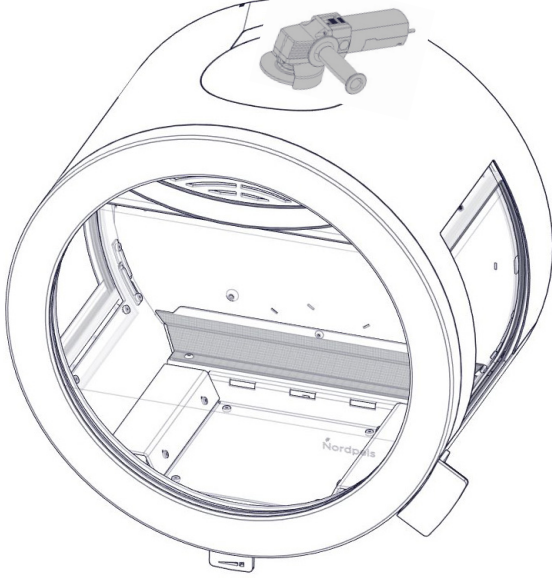


**Se egen monteringsanvisning**  
**See separate instruction**  
**Se egen monteringsanvisning**  
**Katso erilliset ohjeet**  
**Beachten Sie die separate Montageanleitung**  
**Voir le manuel d'installation séparé**  
**Se separat instruksjon**

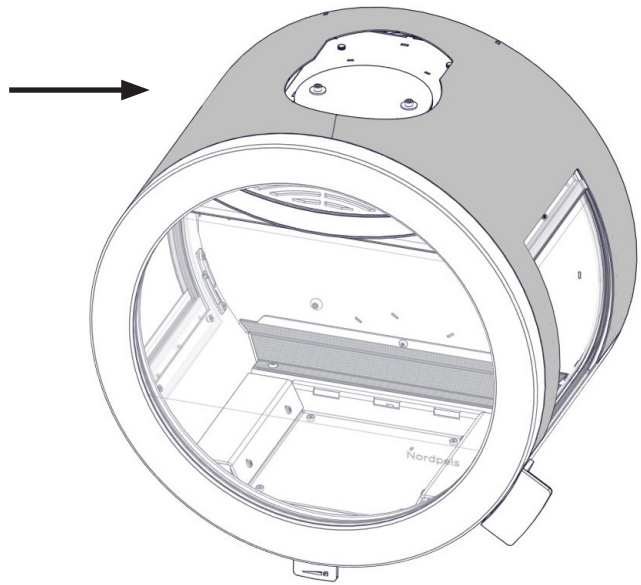
- (NO)** Se monteringsanvisningen til ME og fjern Thermotteplatene fra brennkammeret.
- (SE)** Se monteringsanvisningen för ME och ta bort thermotte-infördningen.
- (GB)** Refer to the installation manual for ME and remove the Thermotte liner.
- (FI)** Katso ME-asennusohje ja irrota Thermotte-levyt.
- (DE)** Siehe die ME-Einbauanleitung und entfernen Sie den Thermotte-Mantel.
- (FR)** Reportez-vous au manuel d'installation du modèle ME et retirez l'habillage en Thermotte.
- (DK)** Se installationsvejledningen til ME, og fjern Thermotte-foringen.

**FIG 2**

1.

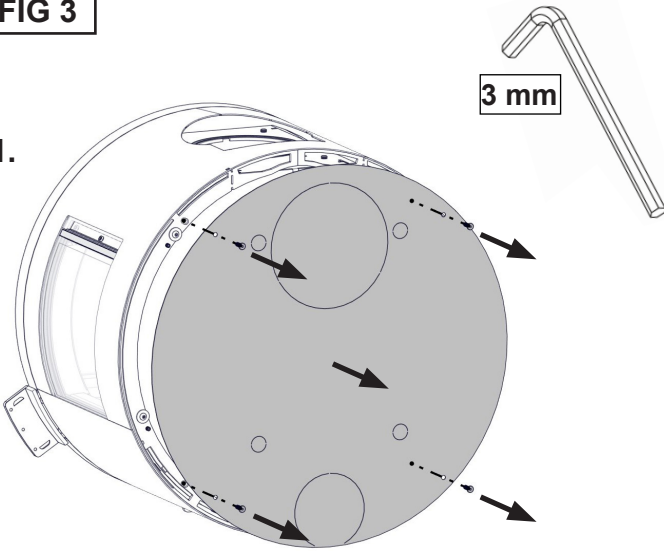


2.

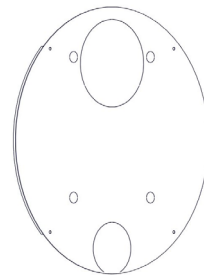
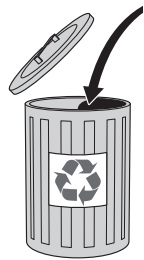
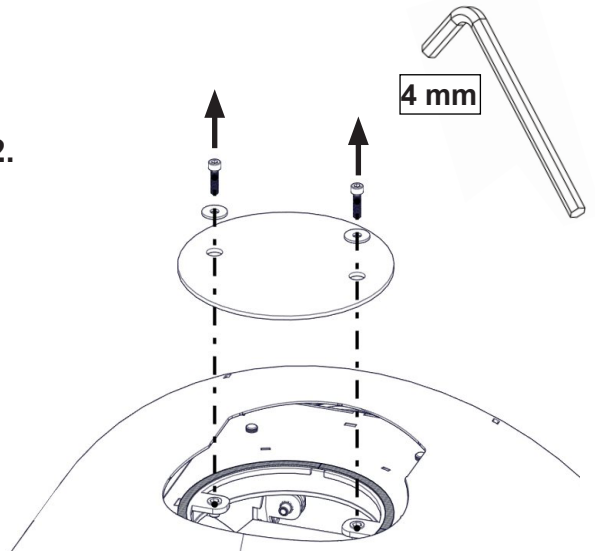


**FIG 3**

1.



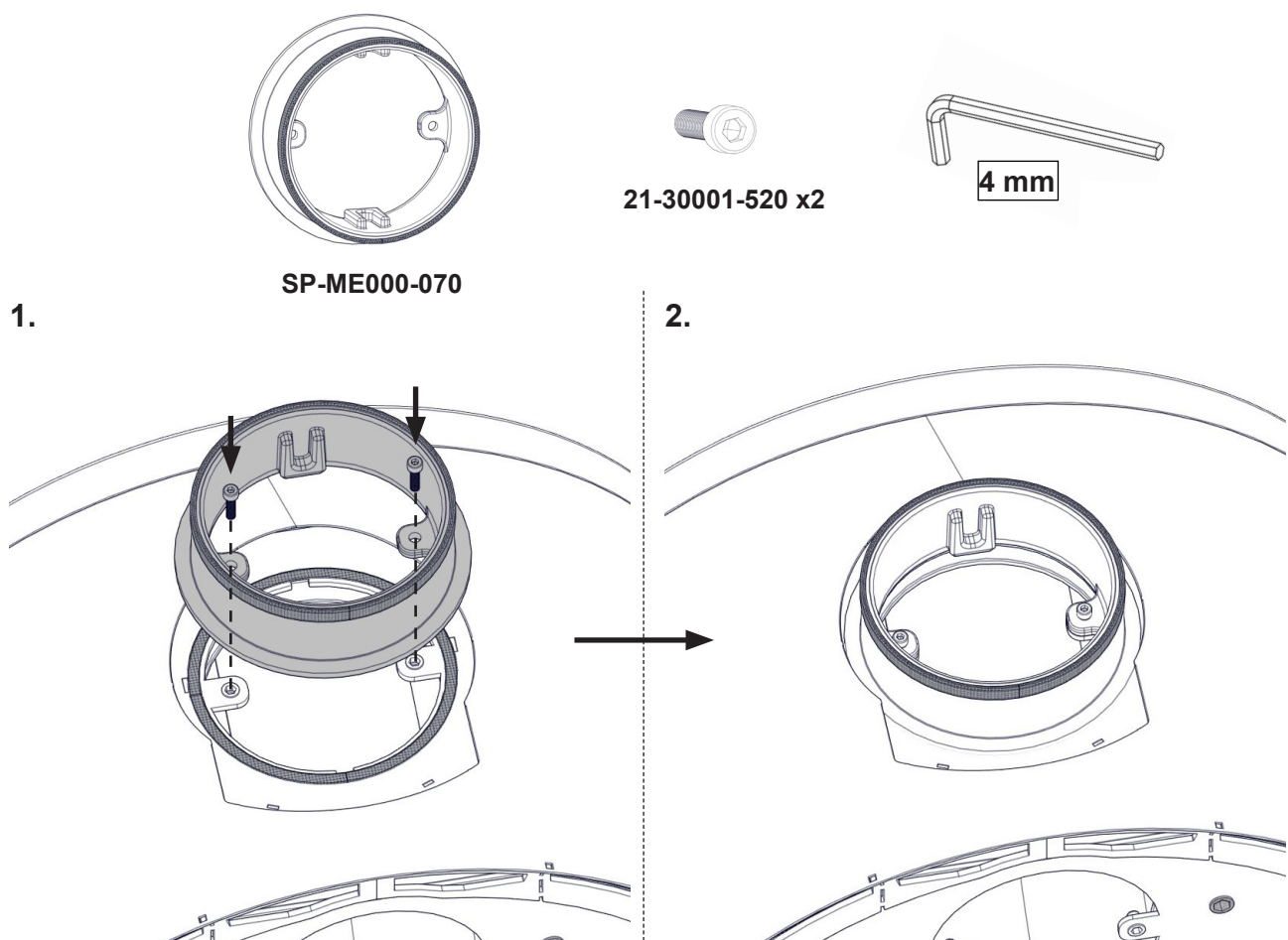
2.



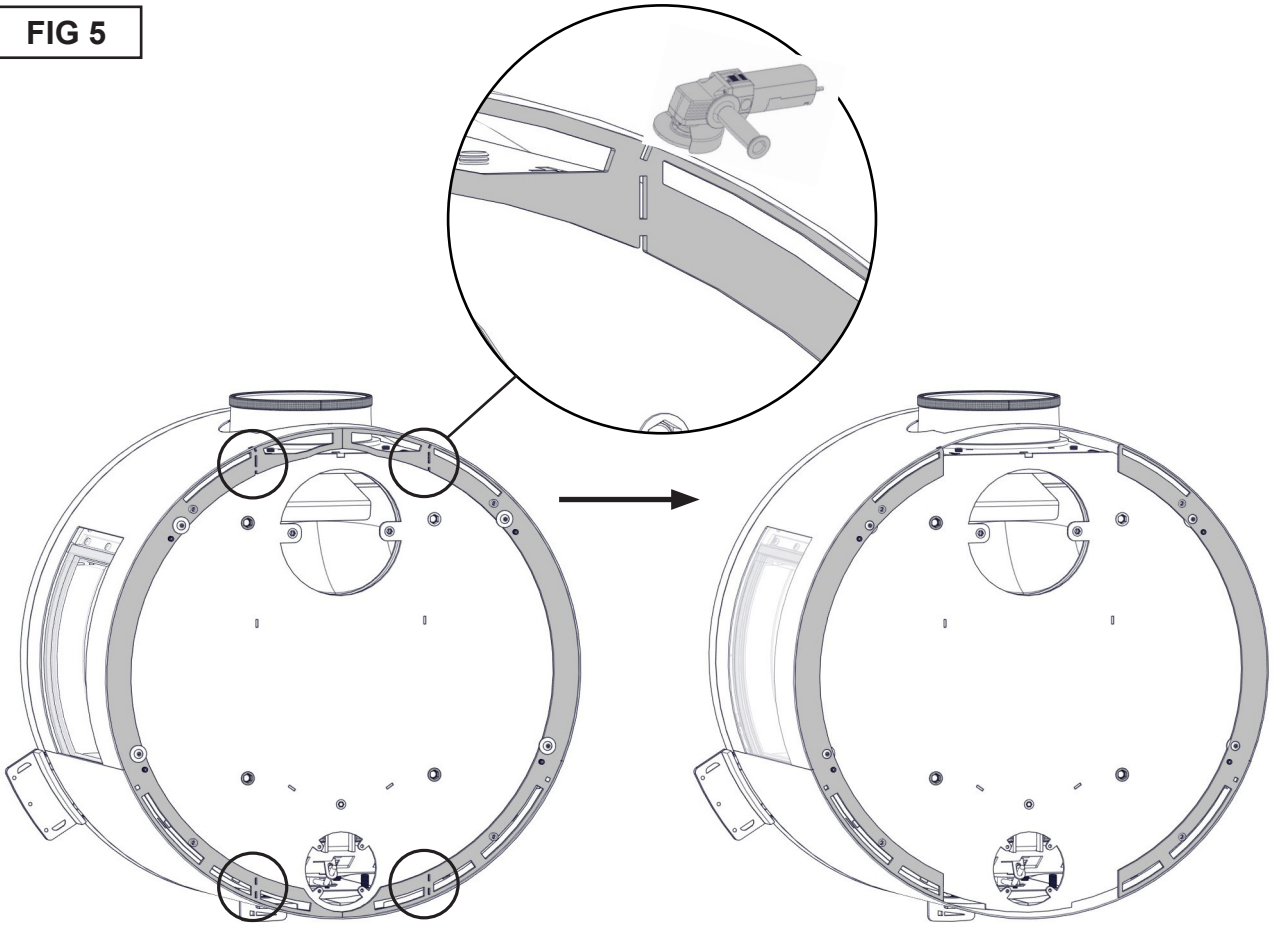
22-ME000-040

- Ⓝ Ta vare på de fire skruene for å feste det andre varmeskjoldet.
- Ⓢ Sparar dessa fyra skruvar för montering av det andra strålningskyddet.
- ⓖ Keep these four screws in order to attach the other radiation shield.
- ⓕ Sparar dessa fyra skruvar för montering av det andra strålningskyddet.
- ⓓ Diese vier Schrauben aufbewahren, um den anderen Wärmeschutz anzubringen.
- ⓕ Conserver ces quatre vis afin de fixer l'autre écran thermique.
- ⓓ Gem disse fire skruer til montering af den anden strålebeskyttelse.

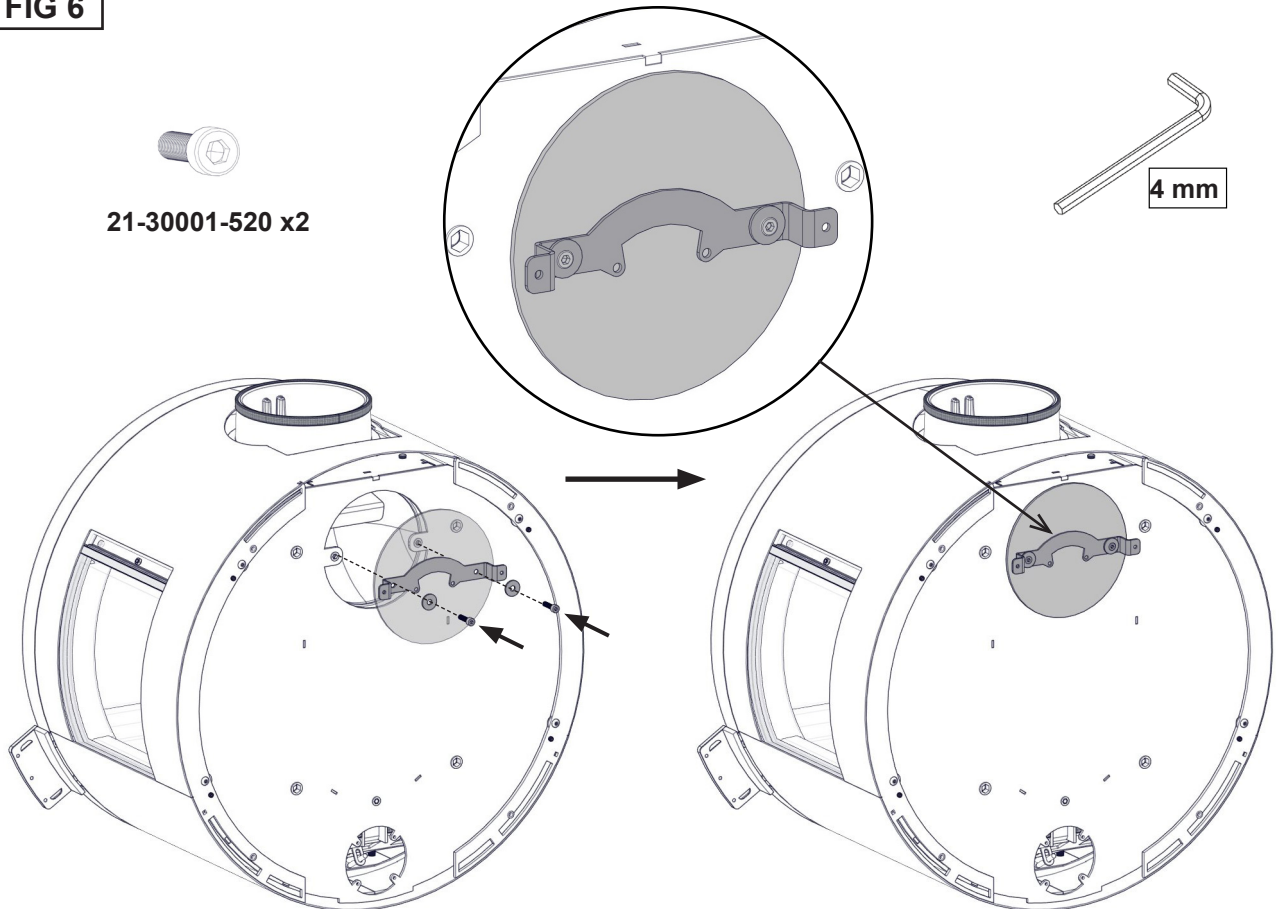
**FIG 4**



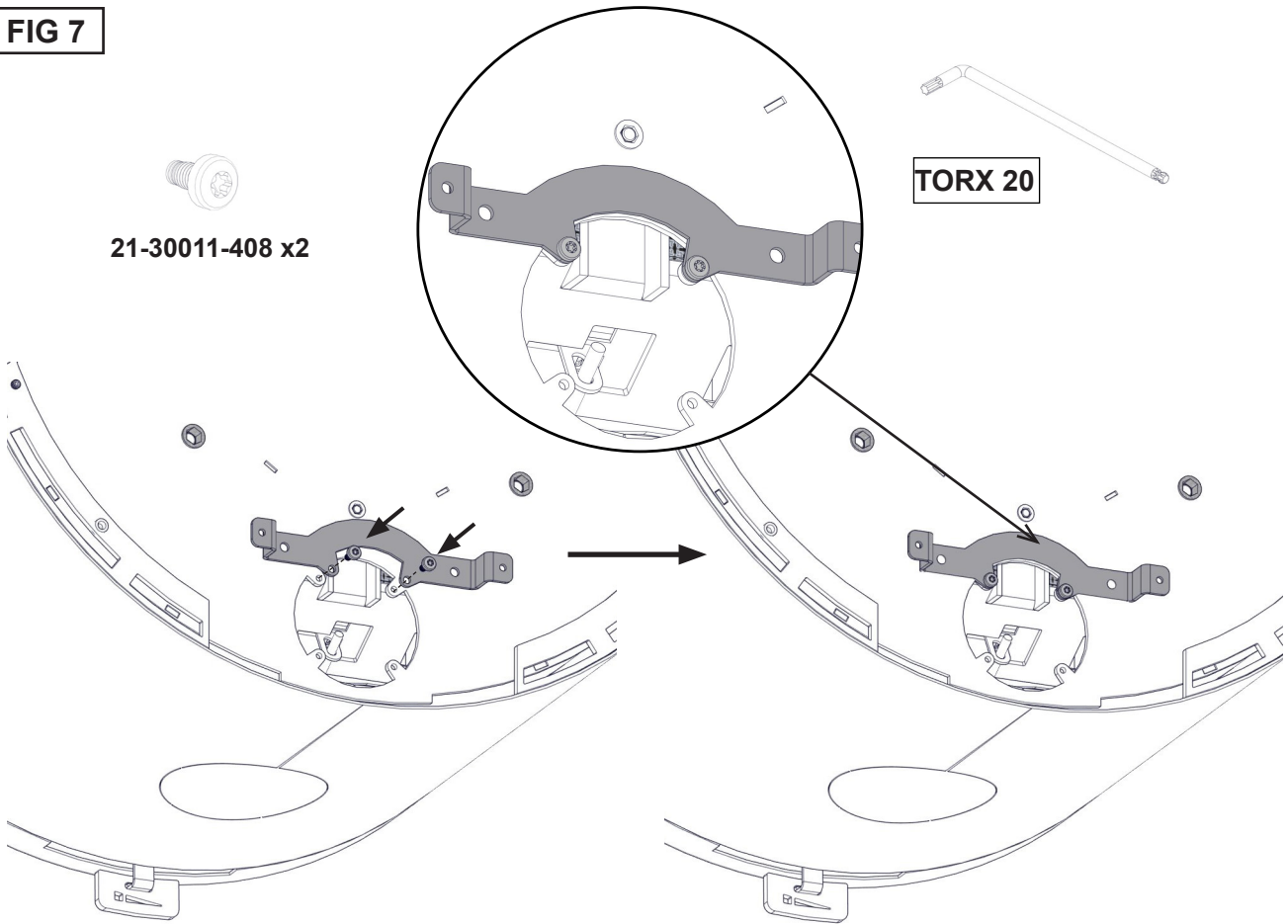
**FIG 5**



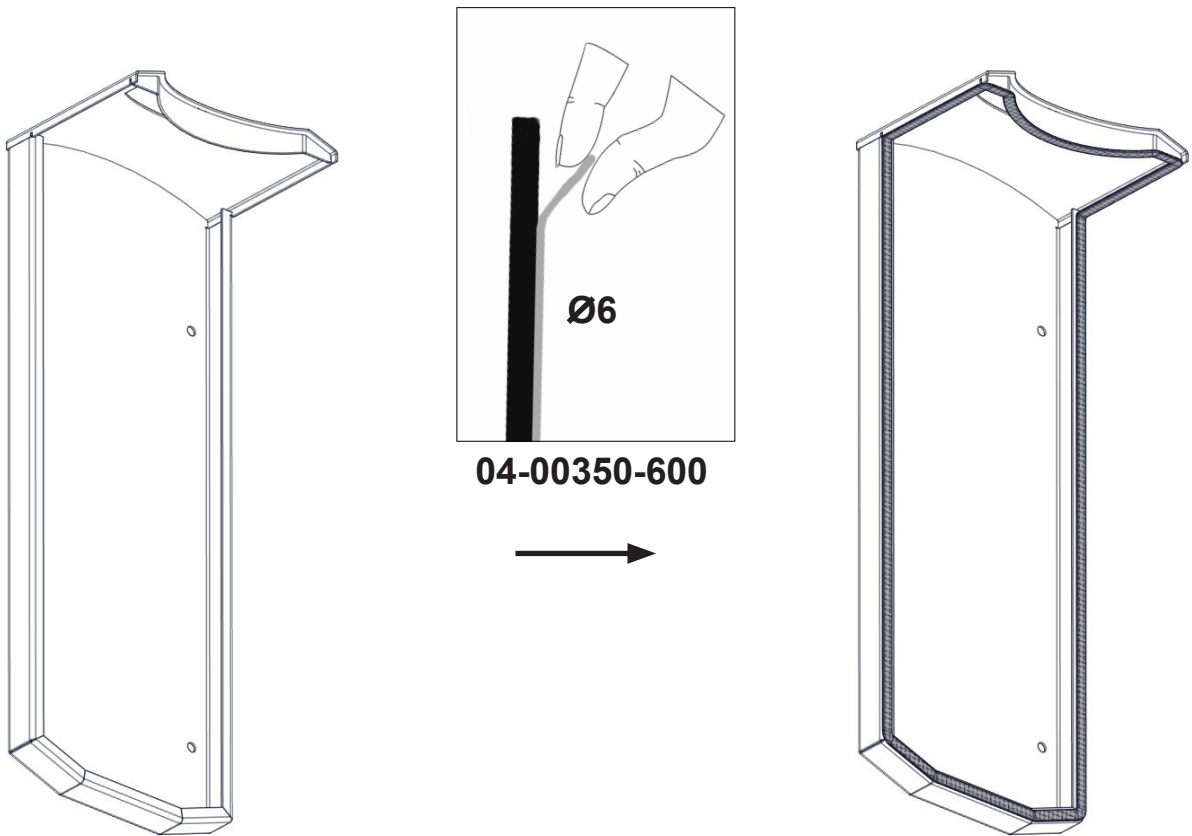
**FIG 6**



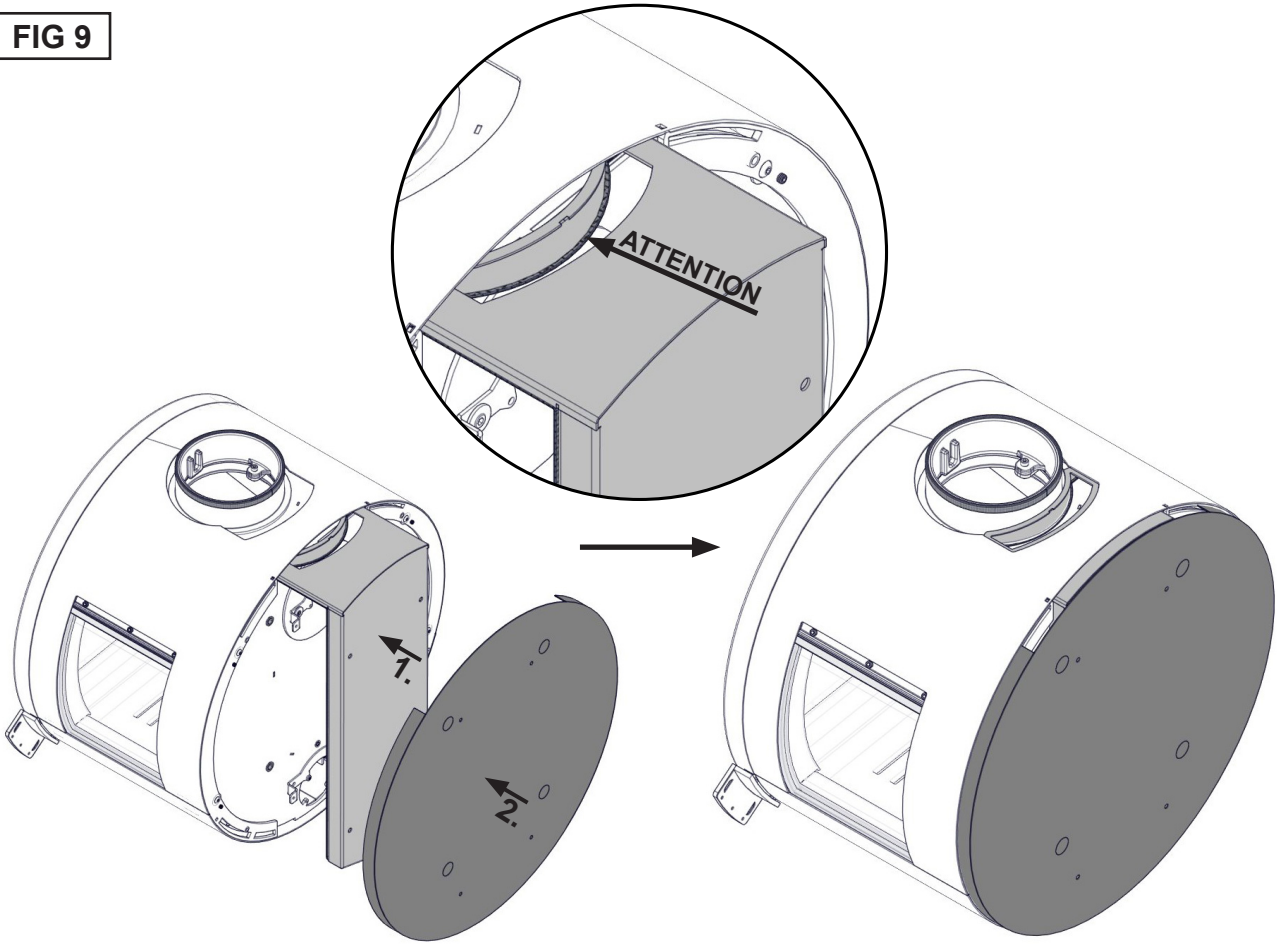
**FIG 7**



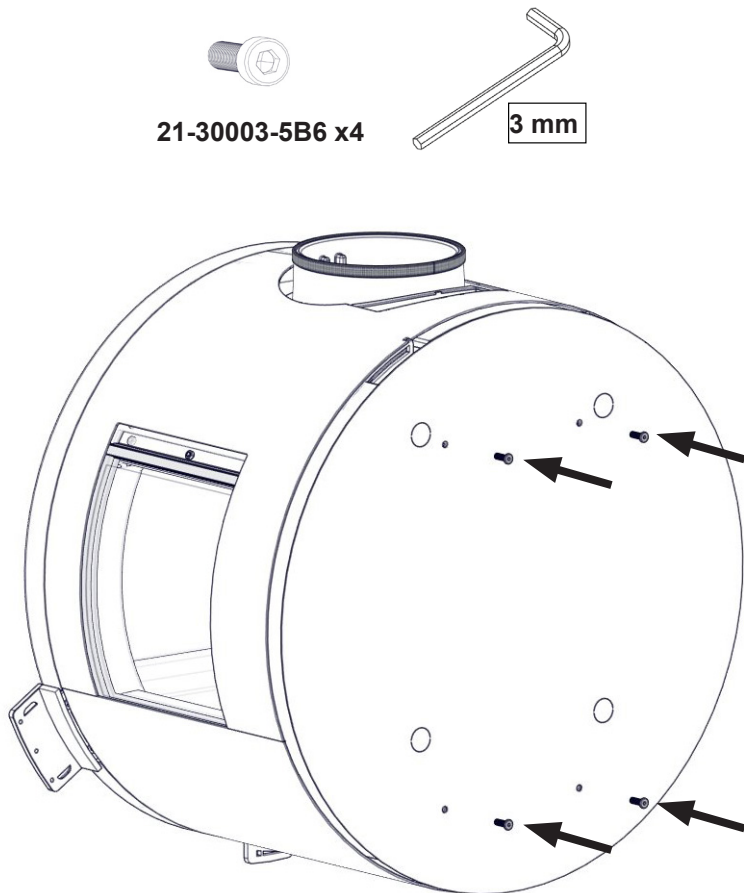
**FIG 8**



**FIG 9**

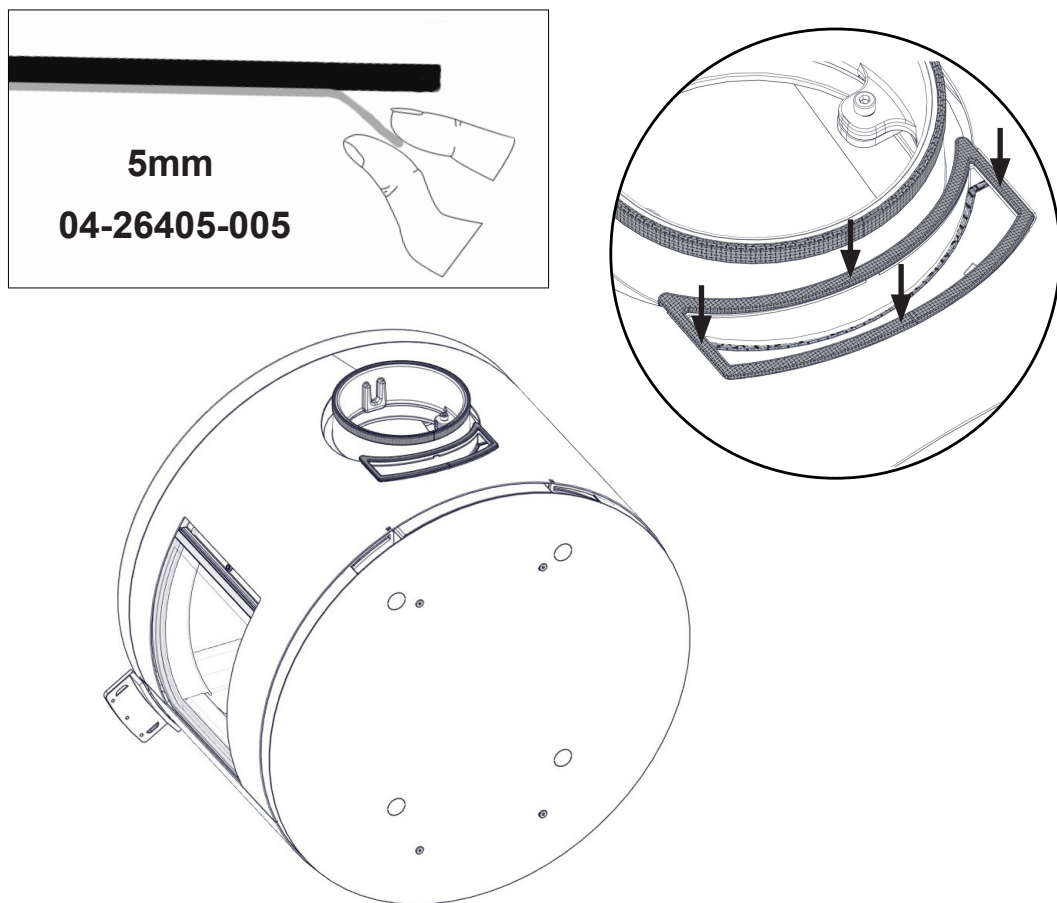


**FIG 10**



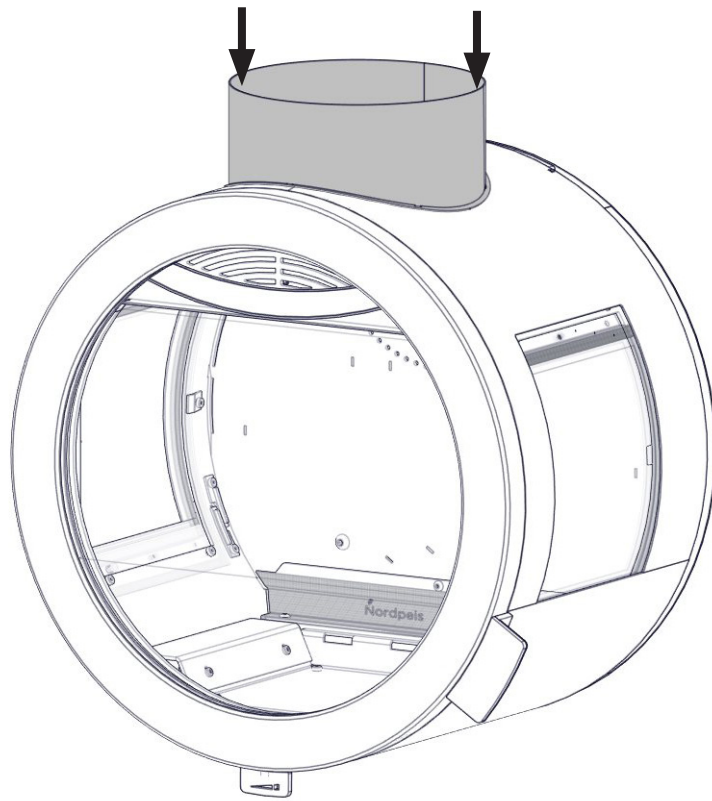


**FIG 11**

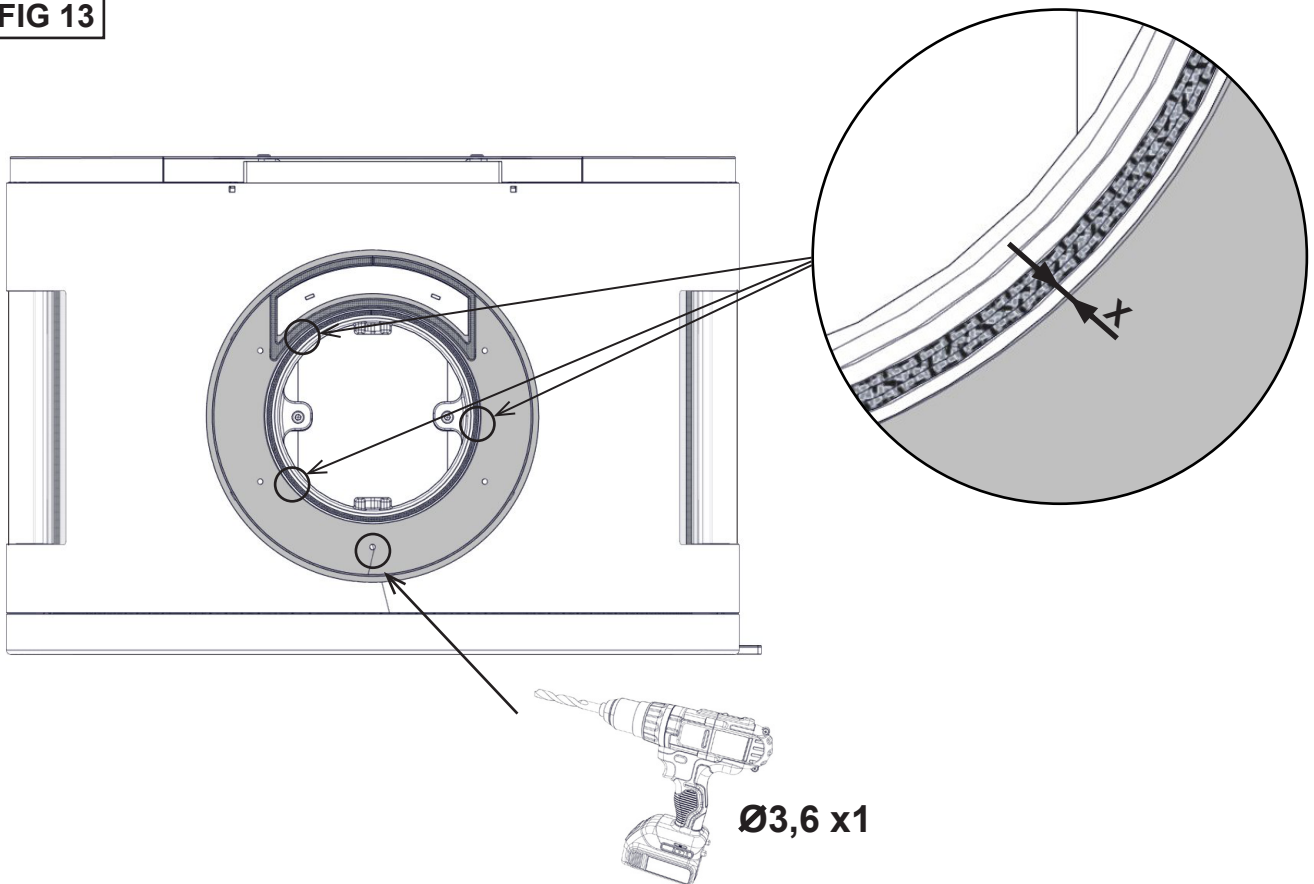


- 
- (NO)** Pakningen må limes til luftkanalen, og IKKE til ytterkroppen!
  - (SE)** Försäkra dig om att packningen är limmad mot luftkanalen – den får INTE limmas mot kaminens hölje!
  - (GB)** Make sure the gasket is glued to the air canal, and NOT to the stove body!
  - (FI)** Försäkra dig om att packningen är limmad mot luftkanalen – den får INTE limmas mot kaminens hölje!
  - (DE)** Sicherstellen, dass die Dichtung am Luftkanal angeklebt wurde und NICHT am Kaminofengehäuse!
  - (FR)** S'assurer que le joint est collé sur la gaine d'air et PAS sur corps du poêle!
  - (DK)** Sørg for, at pakningen er limet til luftkanalen, IKKE til ovnens hus!

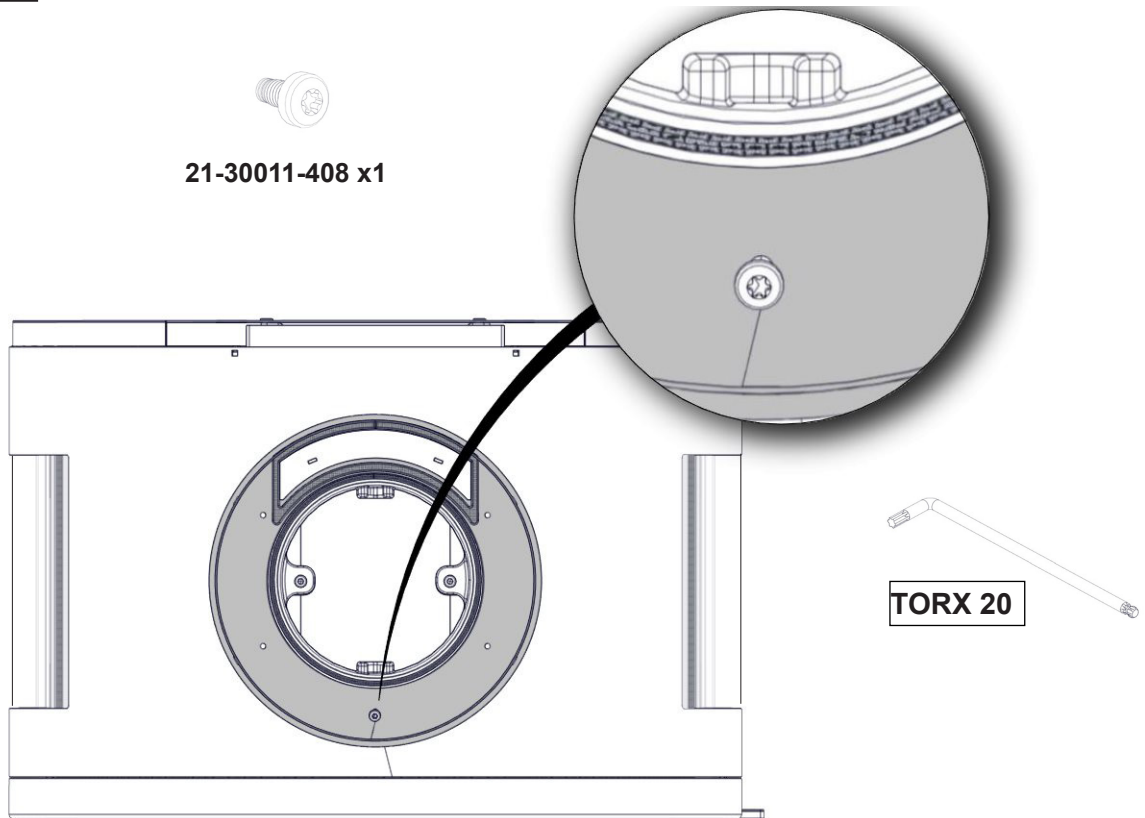
**FIG 12**



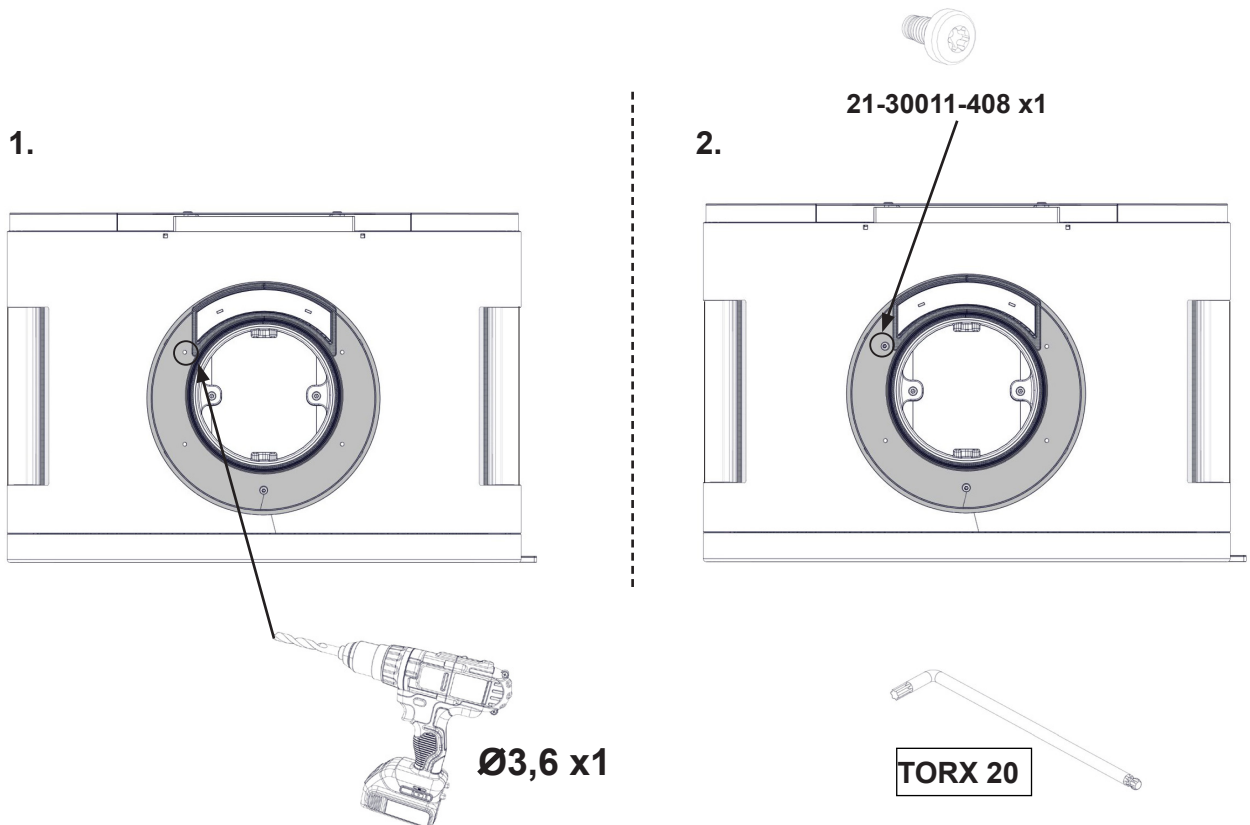
**FIG 13**



**FIG 13a**

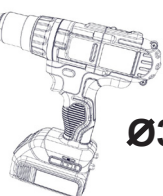
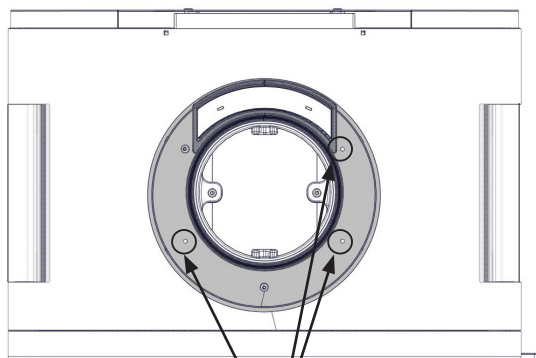


**FIG 14**



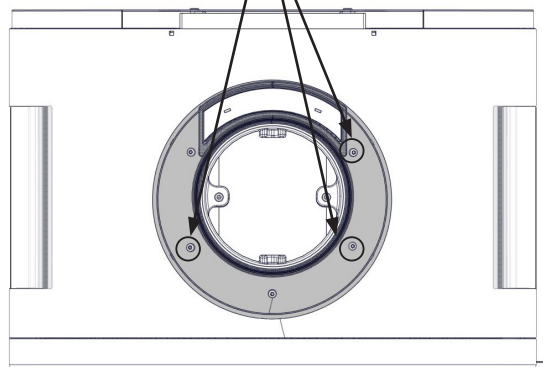
**FIG 15**

**1.**

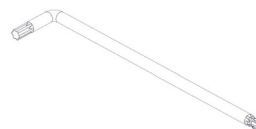


**Ø3,6 x3**

**2.**

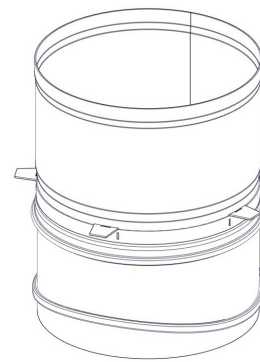
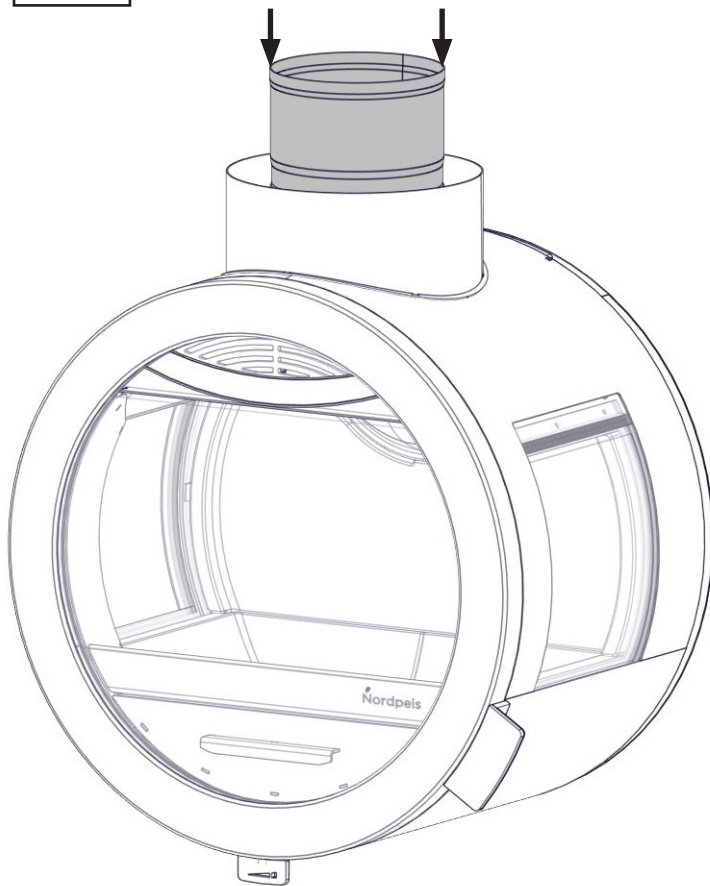


**21-30011-408 x3**

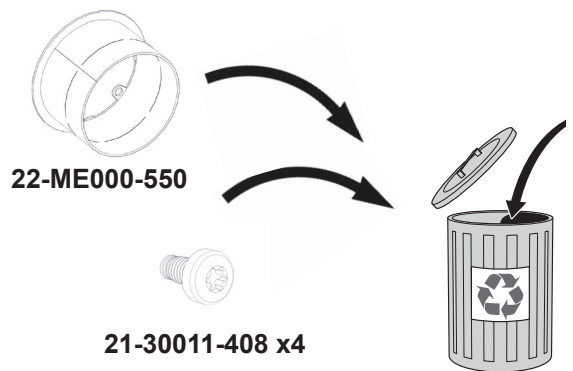


- 
- (NO)** Monter Thermotteplatene i motsatt rekkefølge de ble tatt ut.
  - (SE)** Sätt tillbaka thermotte-plattorna på samma sätt som de togs bort, men i omvänd ordningsföljd.
  - (GB)** Re-install the thermotte plates in the reverse order as they were disassembled.
  - (FI)** Asenna Thermotte-levyt päinvastaisessa järjestyksessä.
  - (DE)** Bauen Sie die Thermotte-Platten in umgekehrter Ausbaureihenfolge wieder ein.
  - (FR)** Remonter les plaques Thermotte dans l'ordre inverse du désassemblage.
  - (DK)** Genmonter thermotte-pladerne i omvendt rækkefølge i forhold til afmonteringen.

**FIG 16**



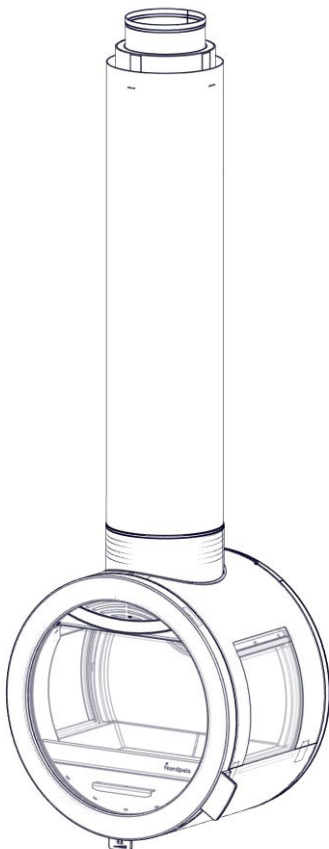
**SS-ME000-V10**



**22-ME000-550**

**21-30011-408 x4**

**FIG 17**



- (NO)** Pipe ikke inkludert.
- (SE)** Skorsten ej inkluderad
- (GB)** Chimney not included
- (FI)** Savupiippu ei sisälly tuotteeseen.
- (DE)** Der Schornstein ist nicht im Preis enthalten
- (FR)** Le conduit n'est pas inclus
- (DK)** Skorsten medfølger ikke





 Nordpeis

Nordpeis AS, Gjellebekkstubben 11, N-3420 LIERSKOGEN, Norway  
[www.nordpeis.no](http://www.nordpeis.no)