

	provoz s přímým napojením na komín		provoz s připojenou akumulací masou	
	A		A	A
Energetický štítek	A		A	A
Provozní údaje				
Nominální výkon	11 kW		----	----
Účinnost	> 80 %		----	----
Obrat paliva	3,2 kg/h		5 kg	4 kg
Výkon topeniště	----		20 kW	16 kW
Hmotnostní tok spalin	10 g/s		16 g/s	12 g/s
Potřebný tah komína	12 Pa		12 Pa	15 Pa
Potřebné množství vzduchu pro hoření	25 m ³ /h		50 m ³ /h	40 m ³ /h
Průměrná teplota spalin				
na výstupu	238 °C		344 °C	333 °C
za 2,8 tahového systému KMS 300 ¹	----		182 °C	----
za S-akumulační nástavbou (5x S-aku. prstenec Ø345mm)	----		----	241 °C
Rozdělení užitého tepla				
krbová vložka	55 %		40 %	40 %
pohledové sklo (jednoduché / dvojité)	45 / 0 %		45 / 0 %	45 / 0 %
dodatečná akumulací masa	----		15 %	15 %
Informace pro stavbu s mřížkami				
Minimální plocha mřížky spodní / horní	700 / 850 cm ²		700 / 850 cm ²	700 / 850 cm ²
Minimální odstupy k izolovaným plochám / podlaze	80 / 0 mm		80 / 0 mm	
Izolace referenční ² strop / zadní stěna / boční stěna / podlaha	120 / 80 / 80 / 0 mm		120 / 80 / 80 / 0 mm	
Izolace Calciumsilikat ³ strop / zadní stěna / boční stěna / podlaha	90 / 60 / 60 / 0 mm		90 / 60 / 60 / 0 mm	
Informace pro stavbu bez mřížek (zavřené mřížky)				
Minimální aktivní sálavá plocha ⁴	4 m ²		5 m ²	
Minimální odstup od izolovaných plochám / podlaze	80 / 20 mm		80 / 20 mm	
Izolace referenční ² strop / zadní stěna / boční stěna / podlaha	160 / 100 / 100 / 20 mm		160 / 100 / 100 / 20 mm	
Izolace Calciumsilikat ³ strop / zadní stěna / boční stěna / podlaha	120 / 75 / 75 / 20 mm		120 / 75 / 75 / 20 mm	
Všeobecné technické informace				
Celková hmotnost / hmotnost vystýlky topeniště	ca. 300 / 78 kg		ca. 300 / 78 kg	
Rozměr topeniště (šířka x hloubka)	740 x 255 mm			
Průměr přívodu vzduchu pro hoření	Ø 125 mm			
Použití v uzavřené akumulací obestavbě dle oborových pravidel	vhodné			
Testováno podle	EN 13229			
Splňuje požadavky norem	1. BImSchV (Stufe2), 15a BVG			

1 Uváděná délka tahu při testování. Přesnou délku tahu určuje přepočít (Ortner / KOV přepočítový program) podle odborných stavebních předpisů

2 Minerální vlna podle AGI-Q 132

3 Příklad SkamoEnclosure Board 225 kg/m³

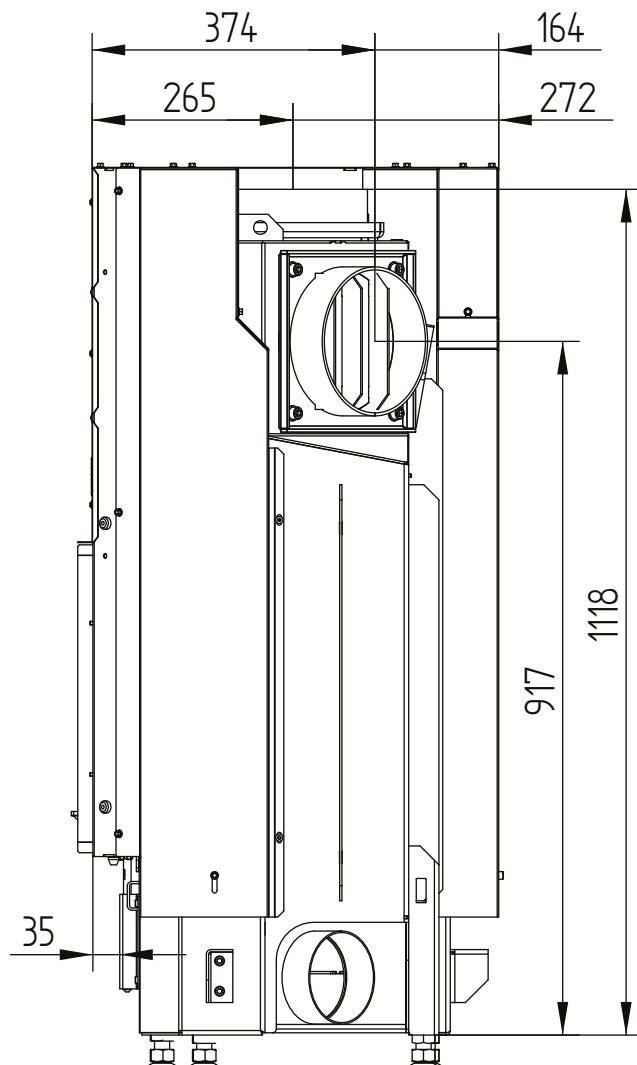
4 Průměrná hodnota závisí na délce akumulace a vlastnostech materiálu. Uvedené hodnoty platí pro šamot tloušťky 3 cm s tepelnou vodivostí 500 W/m²

ECKA 90/40/40L levá

Technická data
Stav 2019/08

horní zdvih

M 1:10

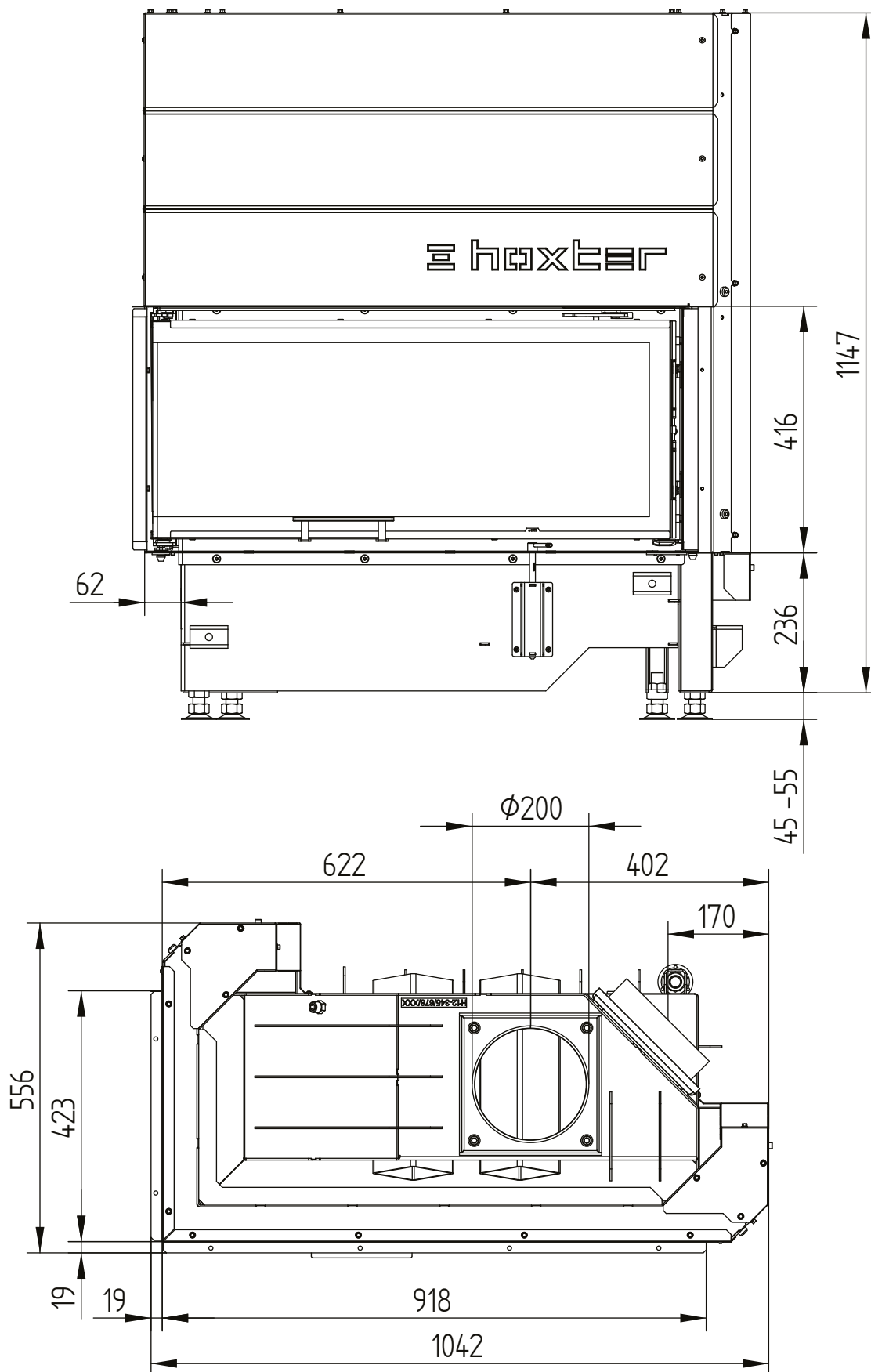


ECKA 90/40/40L levá

Technická data
Stav 2019/08

horní zdvih

M 1:10

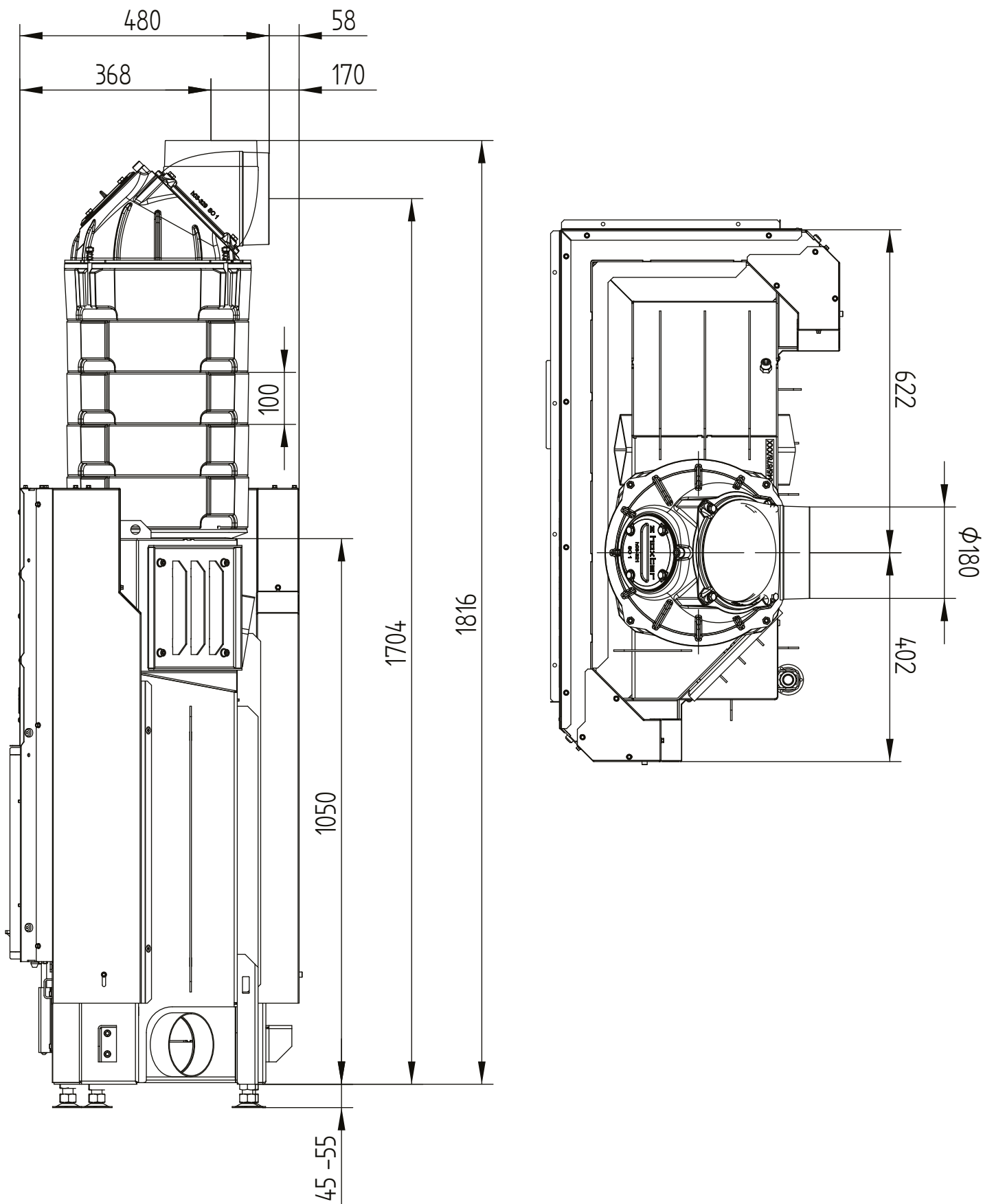


ECKA 90/40/40L levá

Technická data
Stav 2019/08

horní zdvih S-akumulační nástavba

M 1:10

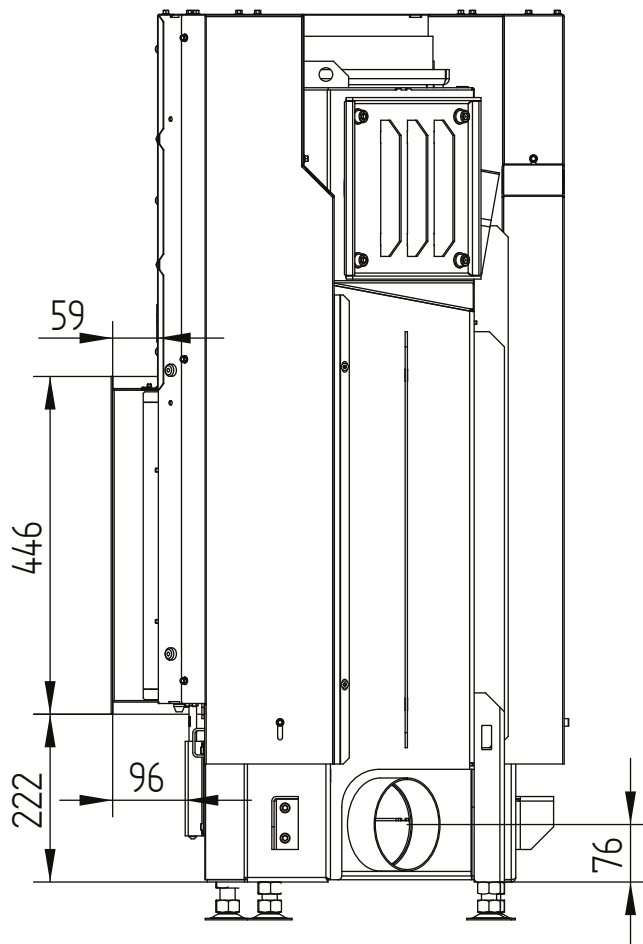


ECKA 90/40/40L levá

Technická data
Stav 2019/08

krycí rám 90/40/40Lh levá horní zdvih 6stranný 1 x 90° 60mm / přívod vzduchu

M 1:10

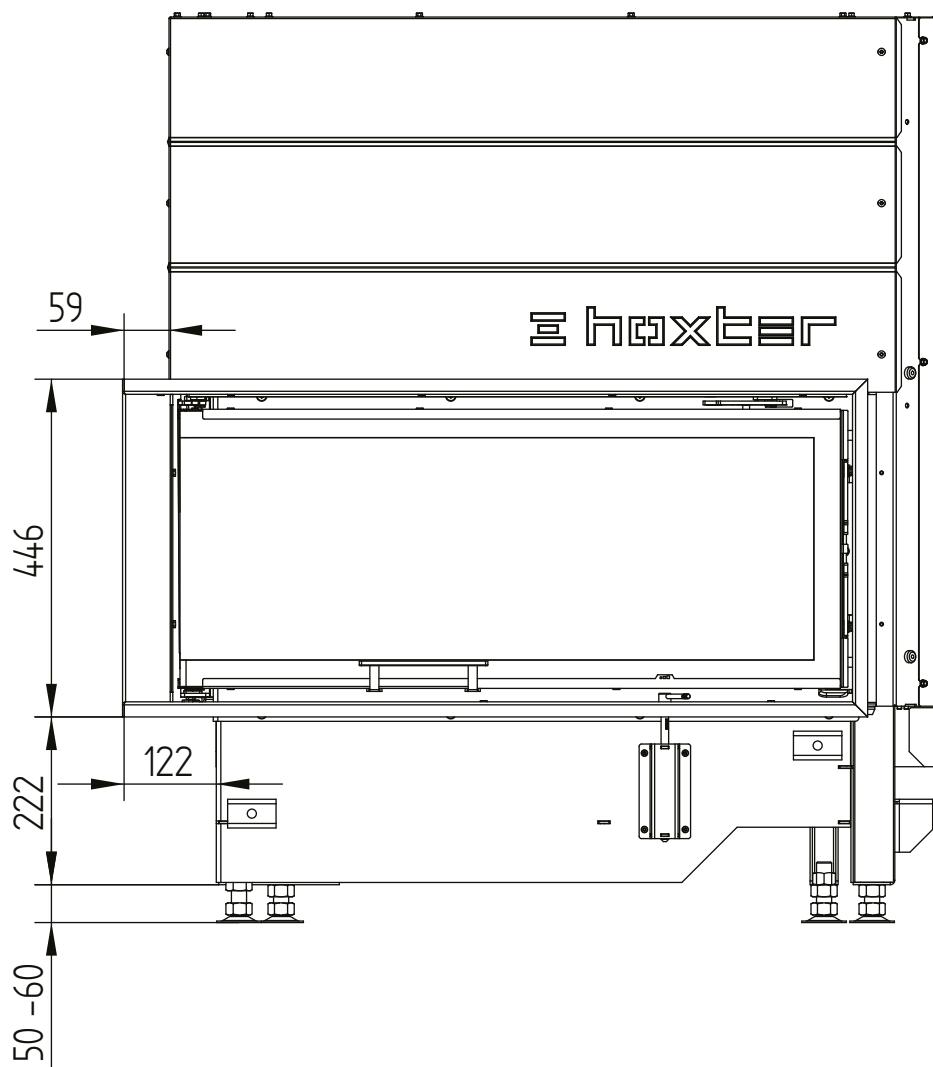


ECKA 90/40/40L levá

Technická data
Stav 2019/08

krycí rám 90/40/40Lh levá horní zdvih 6stranný 1 x 90° 60mm / přívod vzduchu

M 1:10

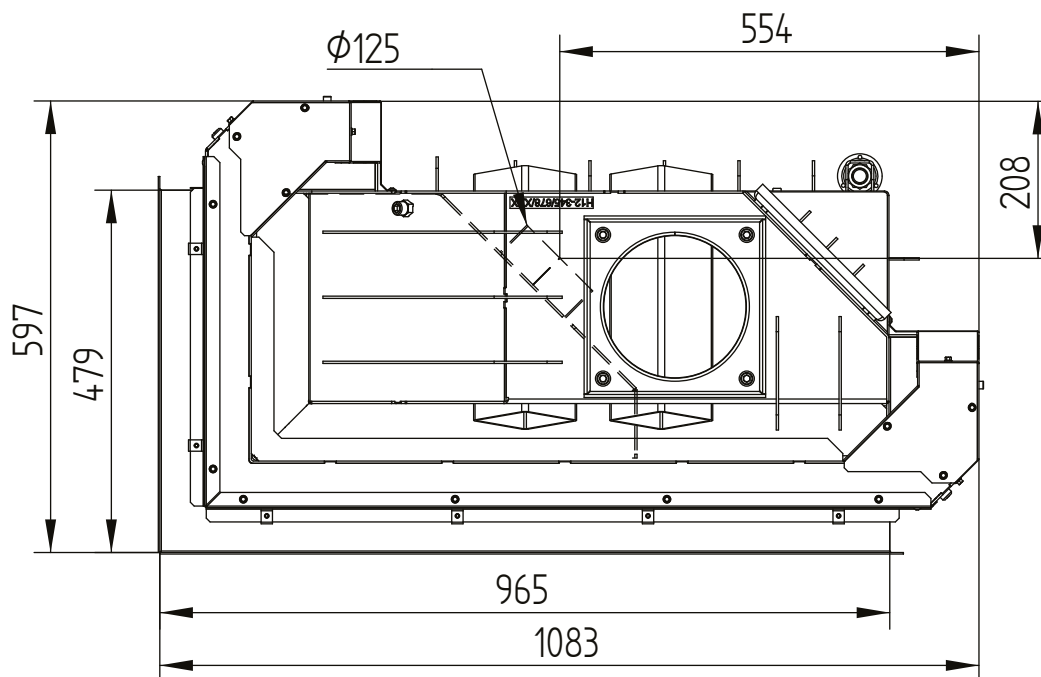


ECKA 90/40/40L levá

Technická data
Stav 2019/08

krycí rám 90/40/40Lh levá horní zdvih 6stranný 1 x 90° 60mm / přívod vzduchu

M 1:10

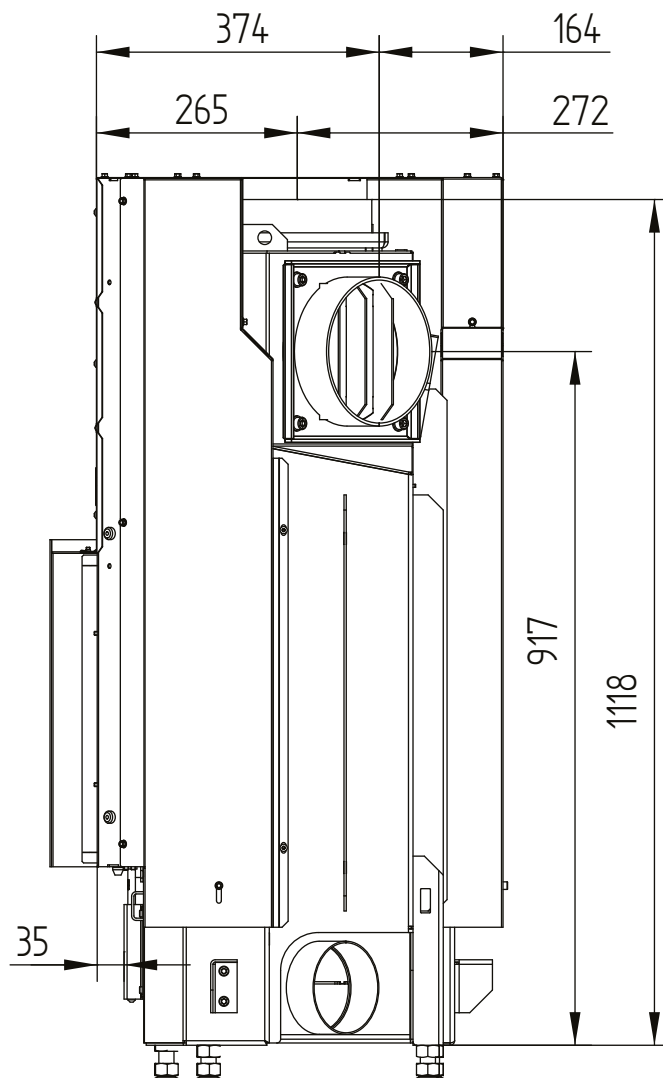


ECKA 90/40/40L levá

Technická data
Stav 2019/08

krycí rám 90/40/40Lh levá horní zdvih 4stranný 1 x 90° 60mm

M 1:10

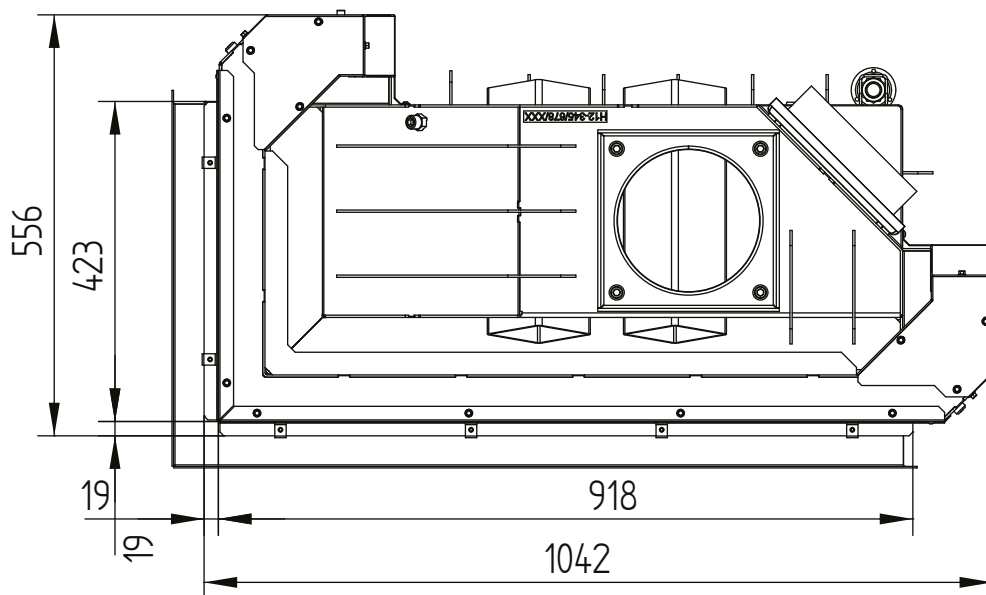
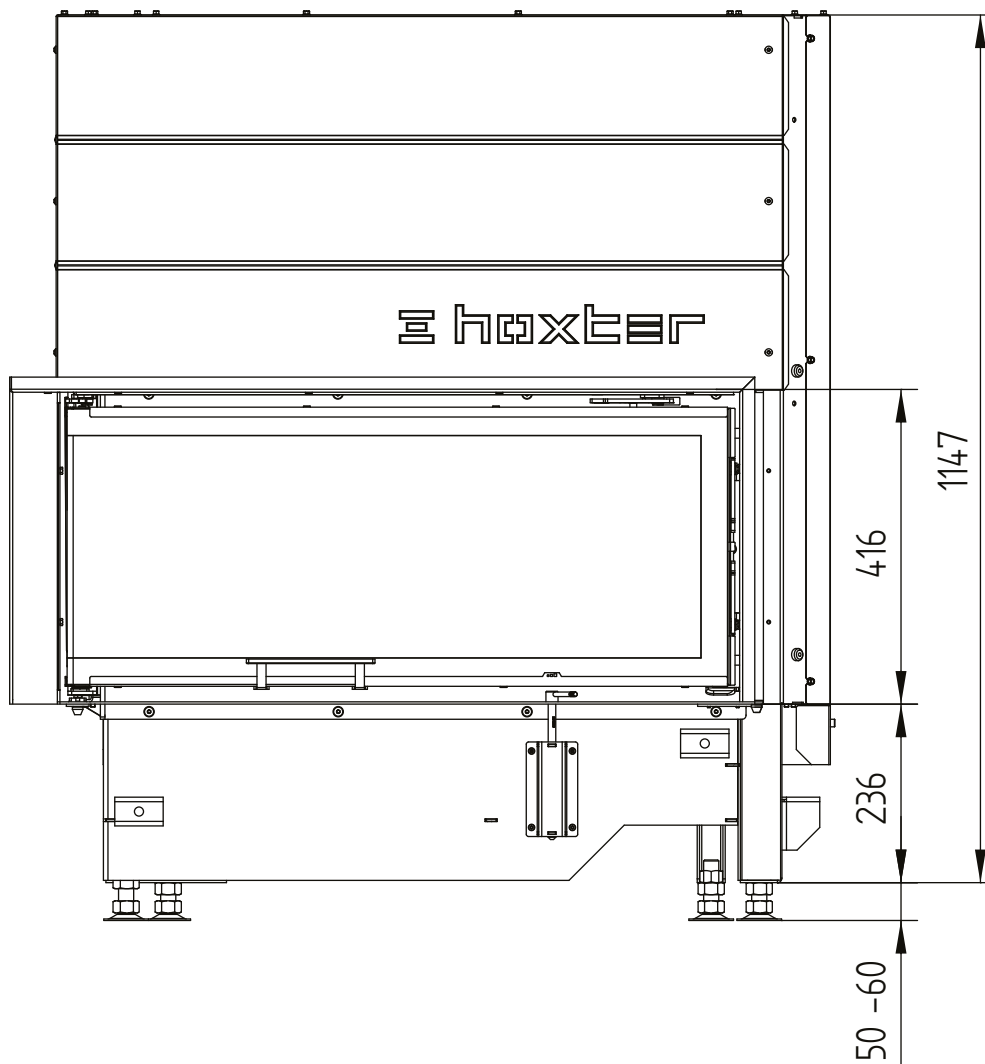


ECKA 90/40/40L levá

Technická data
Stav 2019/08

krycí rám 90/40/40Lh levá horní zdvih 4stranný 1 x 90° 60mm

M 1:10

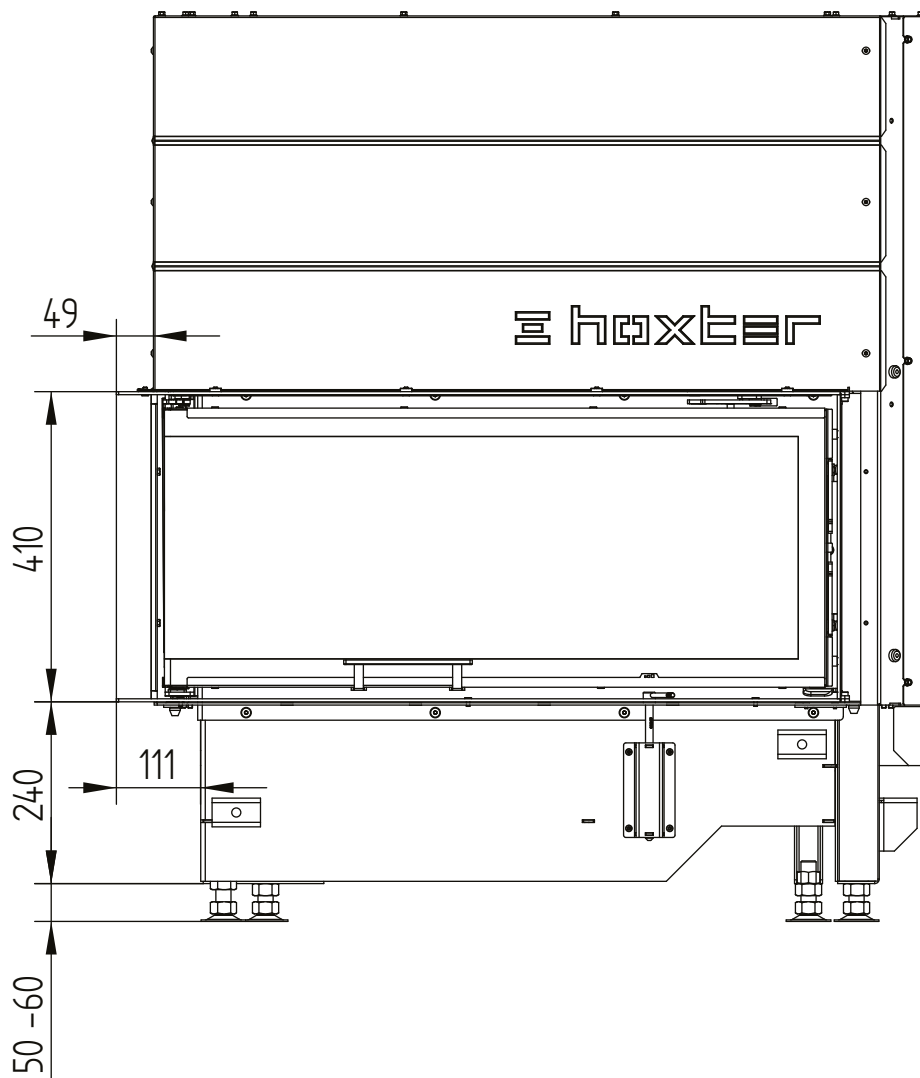


ECKA 90/40/40L levá

Technická data
Stav 2019/08

stavěcí rám 90/40/40Lh levá horní zdvih 6stranný 50 mm

M 1:10

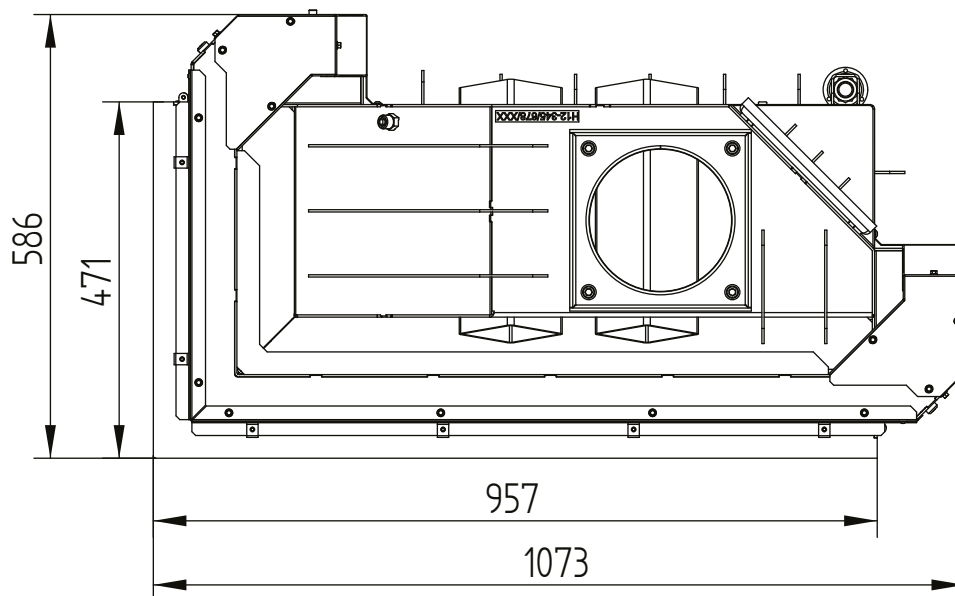
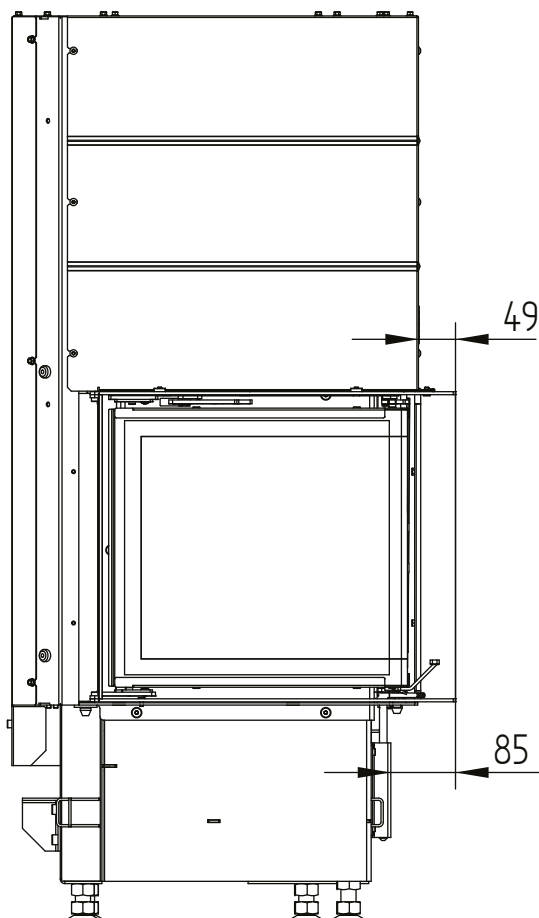


ECKA 90/40/40L levá

Technická data
Stav 2019/08

stavěcí rám 90/40/40Lh levá horní zdvih 6stranný 50 mm

M 1:10

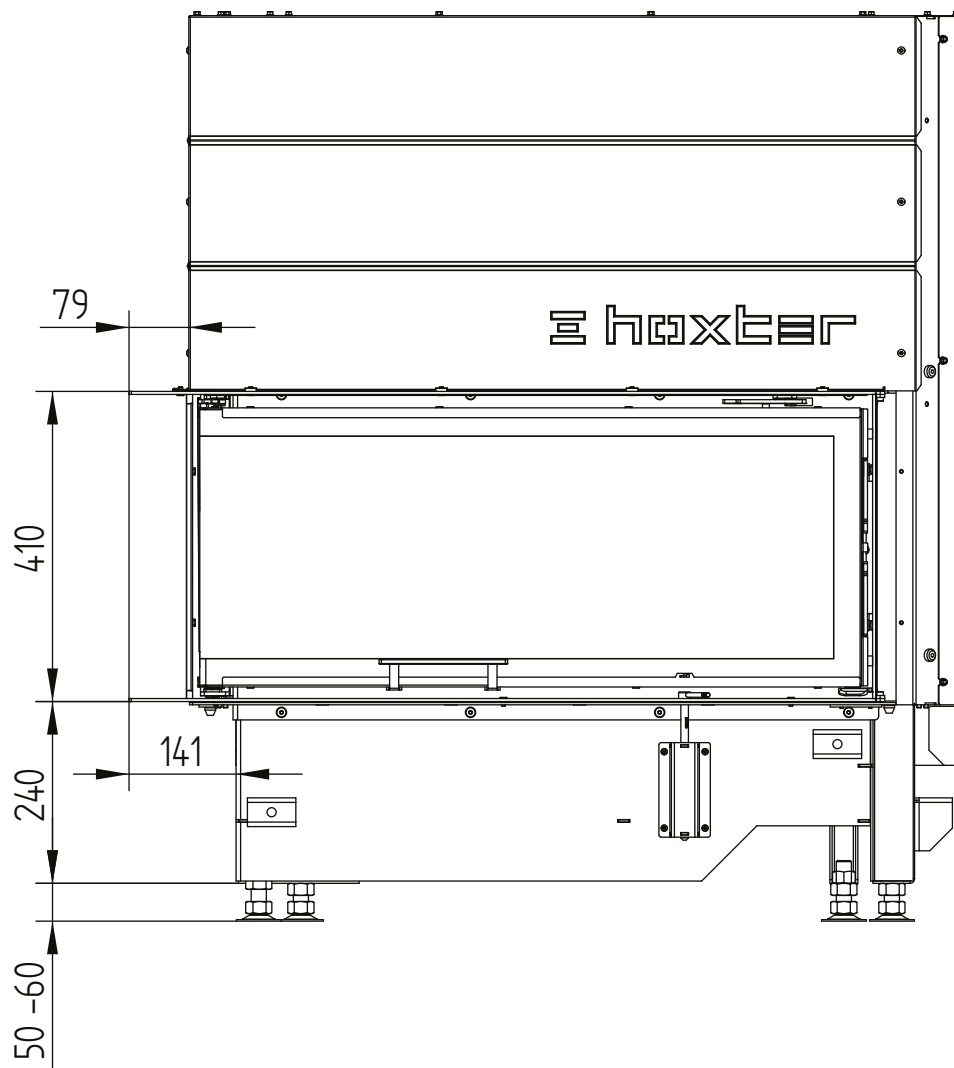


ECKA 90/40/40L levá

Technická data
Stav 2019/08

stavěcí rám 90/40/40Lh levá horní zdvih 6stranný 80 mm / nohy

M 1:10

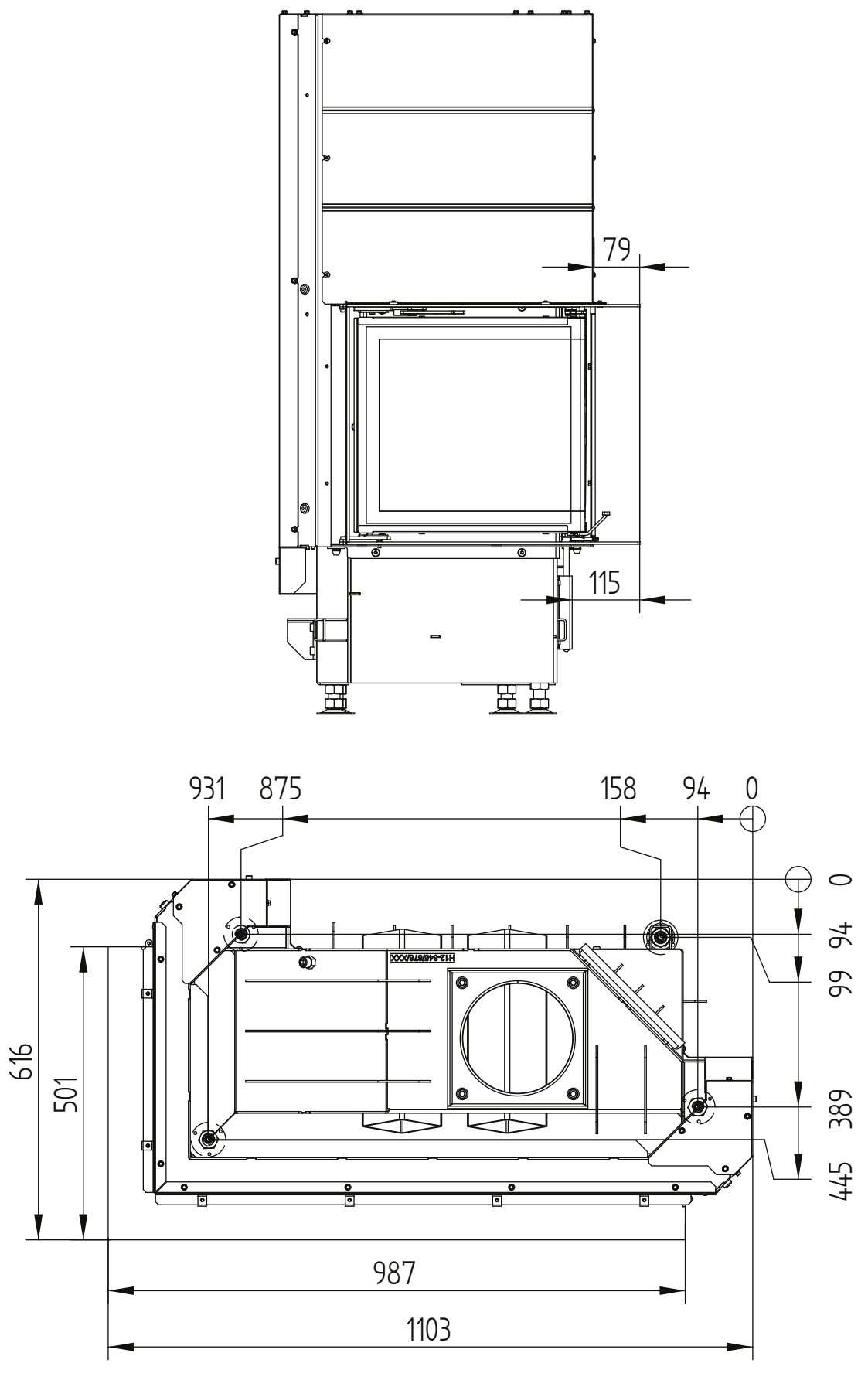


ECKA 90/40/40L levá

Technická data
Stav 2019/08

stavěcí rám 90/40/40Lh levá horní zdvih 6stranný 80 mm / nohy

M 1:10

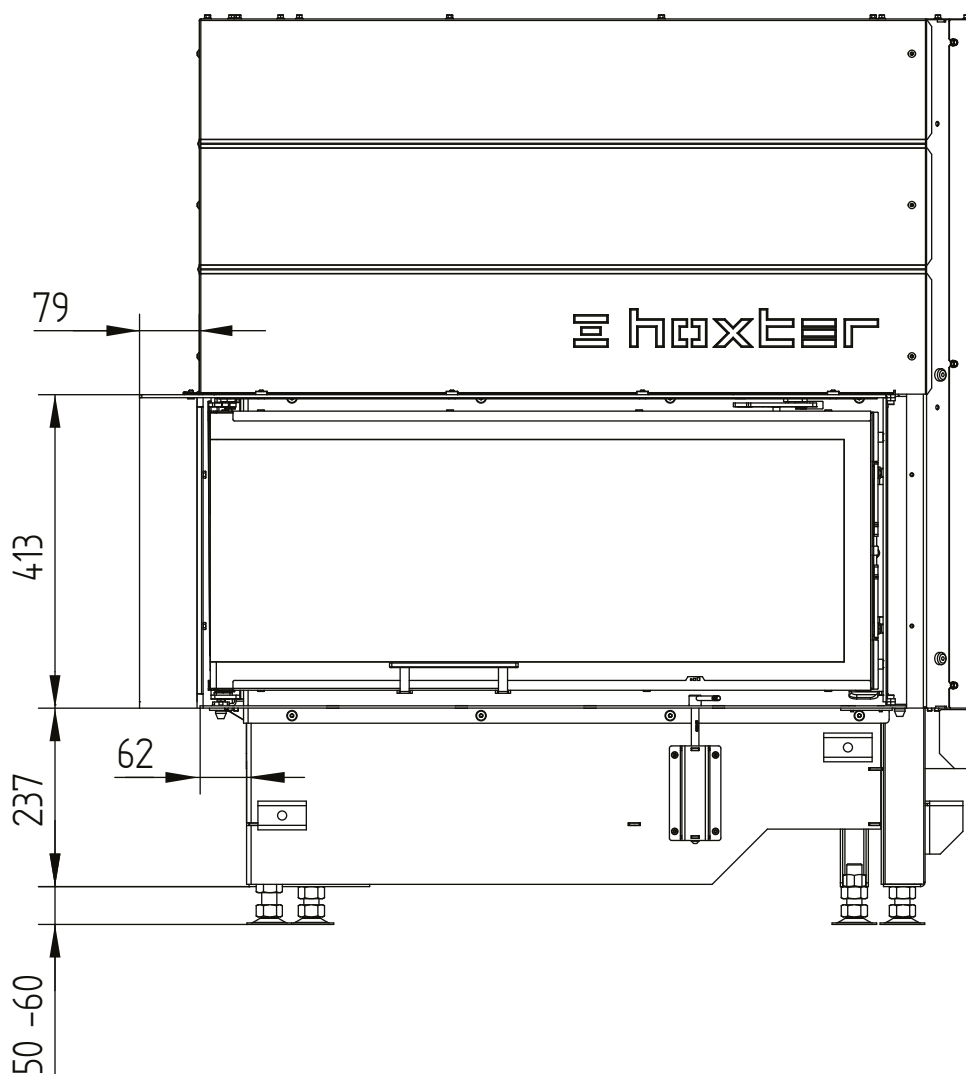


ECKA 90/40/40L levá

Technická data
Stav 2019/08

stavěcí rám 90/40/40Lh levá horní zdvih 4stranný 80 mm

M 1:10

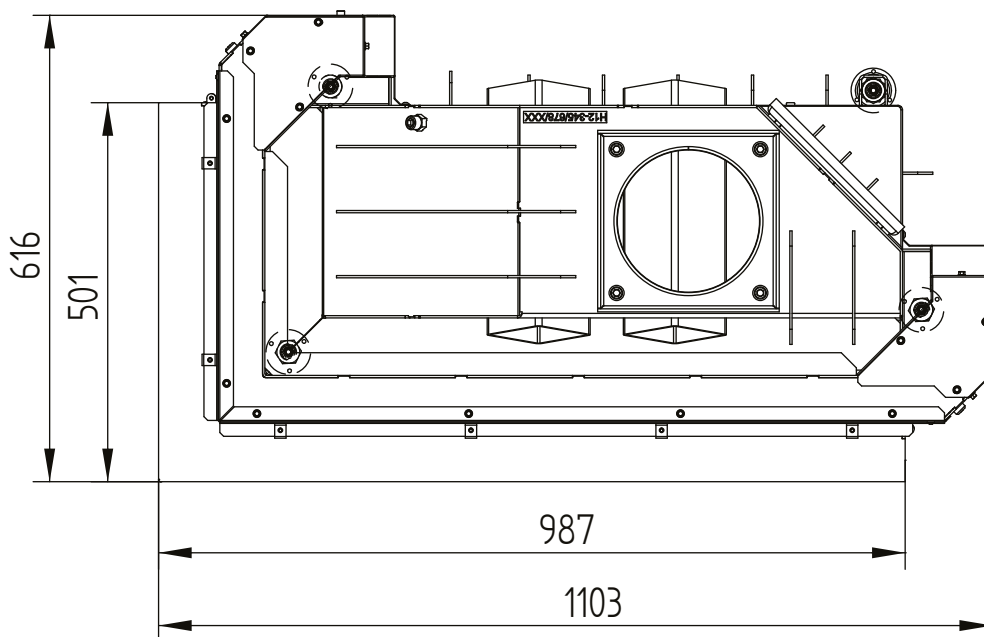
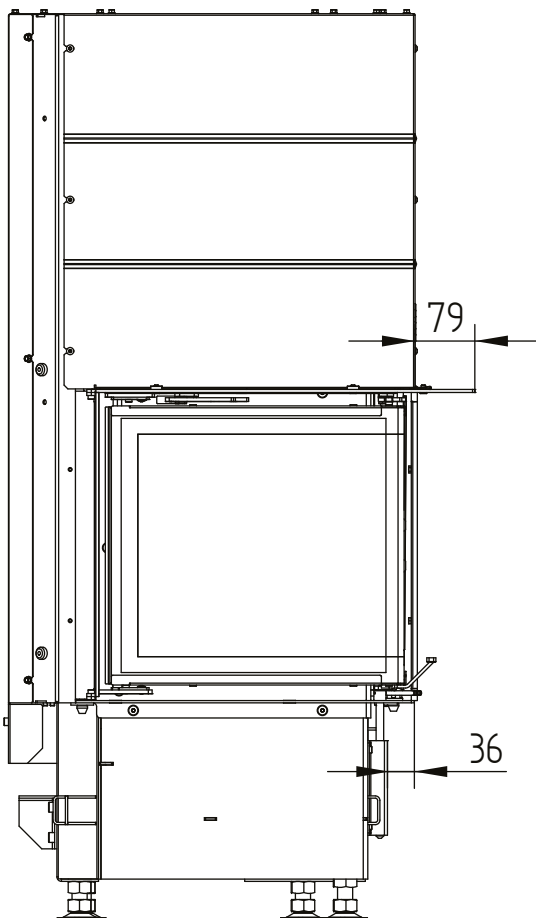


ECKA 90/40/40L levá

Technická data
Stav 2019/08

stavěcí rám 90/40/40Lh levá horní zdvih 4stranný 80 mm

M 1:10



	provoz s přímým napojením na komín		provoz s připojenou akumulací masou	
	A		A	A
Energetický štítek	A		A	A
Provozní údaje				
Nominální výkon	11 kW		----	----
Účinnost	> 80 %		----	----
Obrat paliva	3,2 kg/h		5 kg	4 kg
Výkon topeniště	----		20 kW	16 kW
Hmotnostní tok spalin	10 g/s		16 g/s	12 g/s
Potřebný tah komína	12 Pa		12 Pa	15 Pa
Potřebné množství vzduchu pro hoření	25 m³/h		50 m³/h	40 m³/h
Průměrná teplota spalin				
na výstupu	238 °C		344 °C	333 °C
za 2,8 tahového systému KMS 300 ¹	----		182 °C	----
za S-akumulační nástavbou (5x S-aku. prstenec Ø345mm)	----		----	241 °C
Rozdělení užitého tepla				
krbová vložka	55 %		40 %	40 %
pohledové sklo (jednoduché / dvojité)	45 / 0 %		45 / 0 %	45 / 0 %
dodatečná akumulací masa	----		15 %	15 %
Informace pro stavbu s mřížkami				
Minimální plocha mřížky spodní / horní	700 / 850 cm²		700 / 850 cm²	700 / 850 cm²
Minimální odstupy k izolovaným plochám / podlaze	80 / 0 mm		80 / 0 mm	
Izolace referenční ² strop / zadní stěna / boční stěna / podlaha	120 / 80 / 80 / 0 mm		120 / 80 / 80 / 0 mm	
Izolace Calciumsilikat ³ strop / zadní stěna / boční stěna / podlaha	90 / 60 / 60 / 0 mm		90 / 60 / 60 / 0 mm	
Informace pro stavbu bez mřížek (zavřené mřížky)				
Minimální aktivní sálavá plocha ⁴	4 m²		5 m²	
Minimální odstup od izolovaných plochám / podlaze	80 / 20 mm		80 / 20 mm	
Izolace referenční ² strop / zadní stěna / boční stěna / podlaha	160 / 100 / 100 / 20 mm		160 / 100 / 100 / 20 mm	
Izolace Calciumsilikat ³ strop / zadní stěna / boční stěna / podlaha	120 / 75 / 75 / 20 mm		120 / 75 / 75 / 20 mm	
Všeobecné technické informace				
Celková hmotnost / hmotnost vystýlky topeniště	ca. 300 / 78 kg		ca. 300 / 78 kg	
Rozměr topeniště (šířka x hloubka)	740 x 255 mm			
Průměr přívodu vzduchu pro hoření	Ø 125 mm			
Použití v uzavřené akumulací obestavbě dle oborových pravidel	vhodné			
Testováno podle	EN 13229			
Spĺňuje požadavky norem	1. BlmSchV (Stufe2), 15a BVG			

1 Uváděná délka tahu při testování. Přesnou délku tahu určuje přepočít (Ortner / KOV přepočítový program) podle odborných stavebních předpisů

2 Minerální vlna podle AGI-Q 132

3 Příklad SkamoEnclosure Board 225 kg/m³

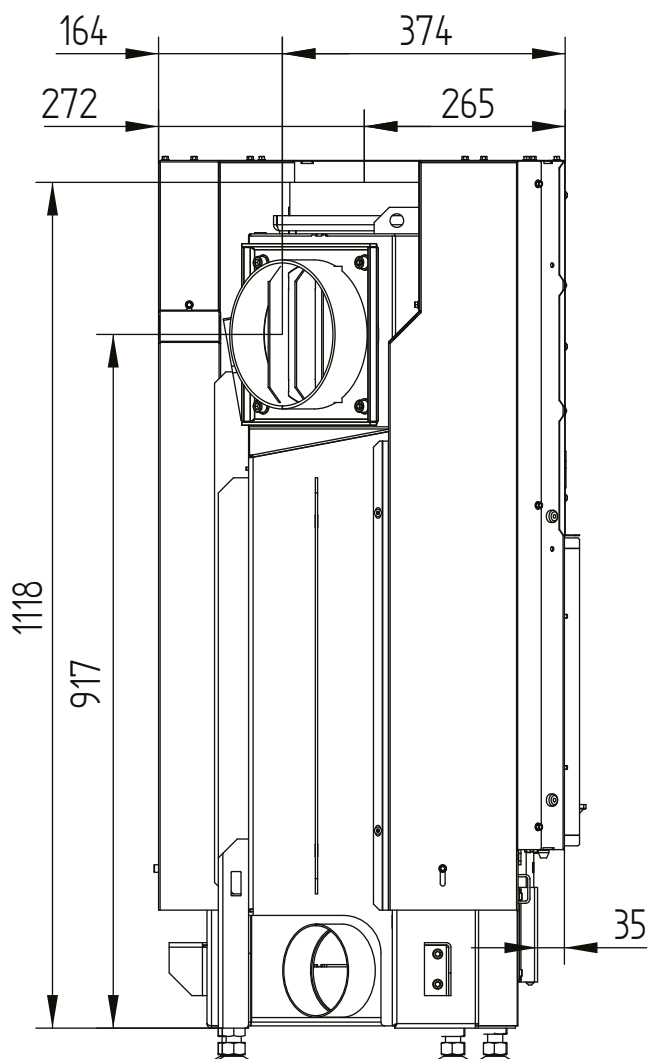
4 Průměrná hodnota závisí na délce akumulace a vlastnostech materiálu. Uvedené hodnoty platí pro šamot tloušťky 3 cm s tepelnou vodivostí 500 W/m²

ECKA 90/40/40R pravá

Technická data
Stav 2019/08

horní zdvih

M 1:10

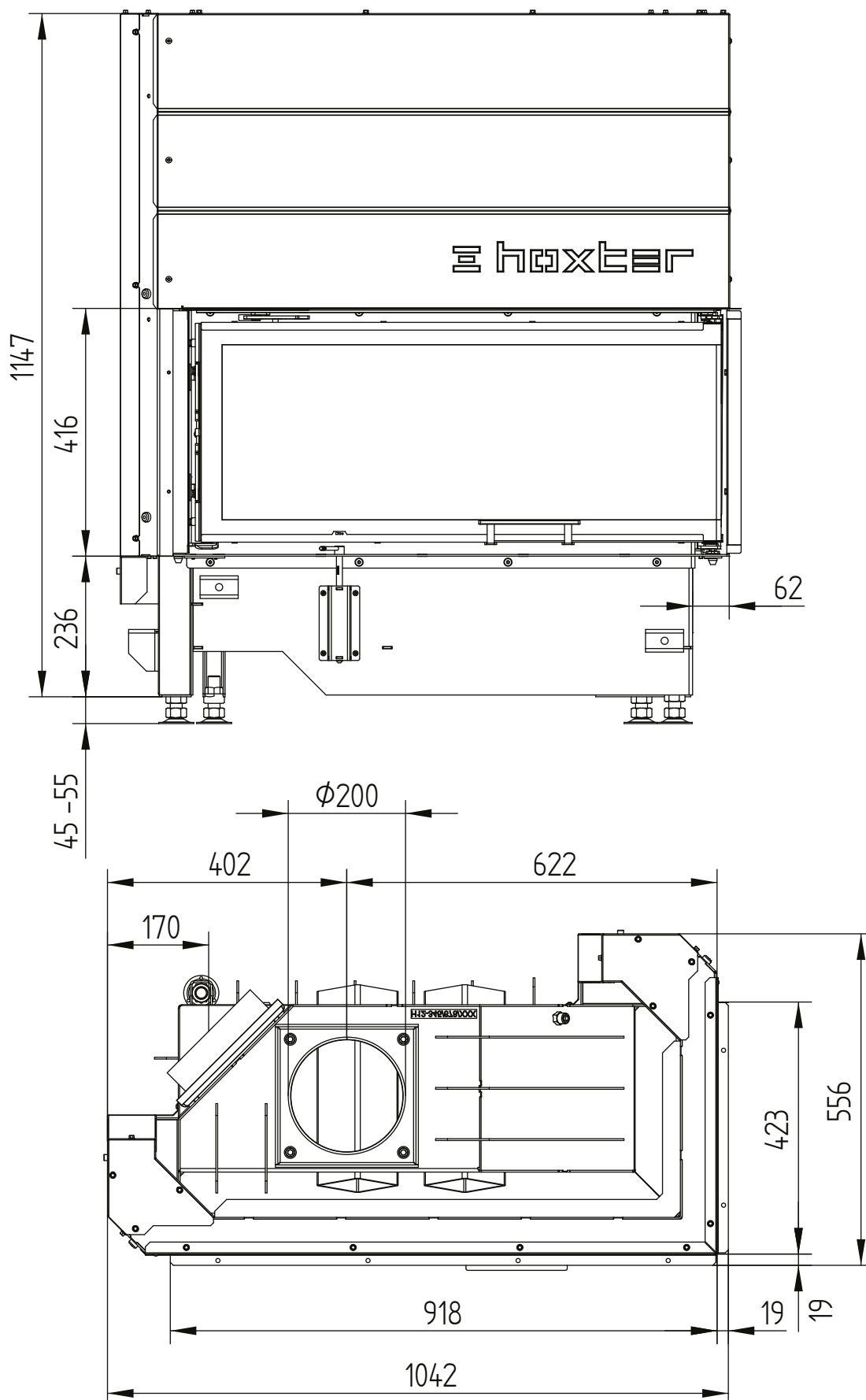


ECKA 90/40/40R pravá

Technická data
Stav 2019/08

horní zdvih

M 1:10

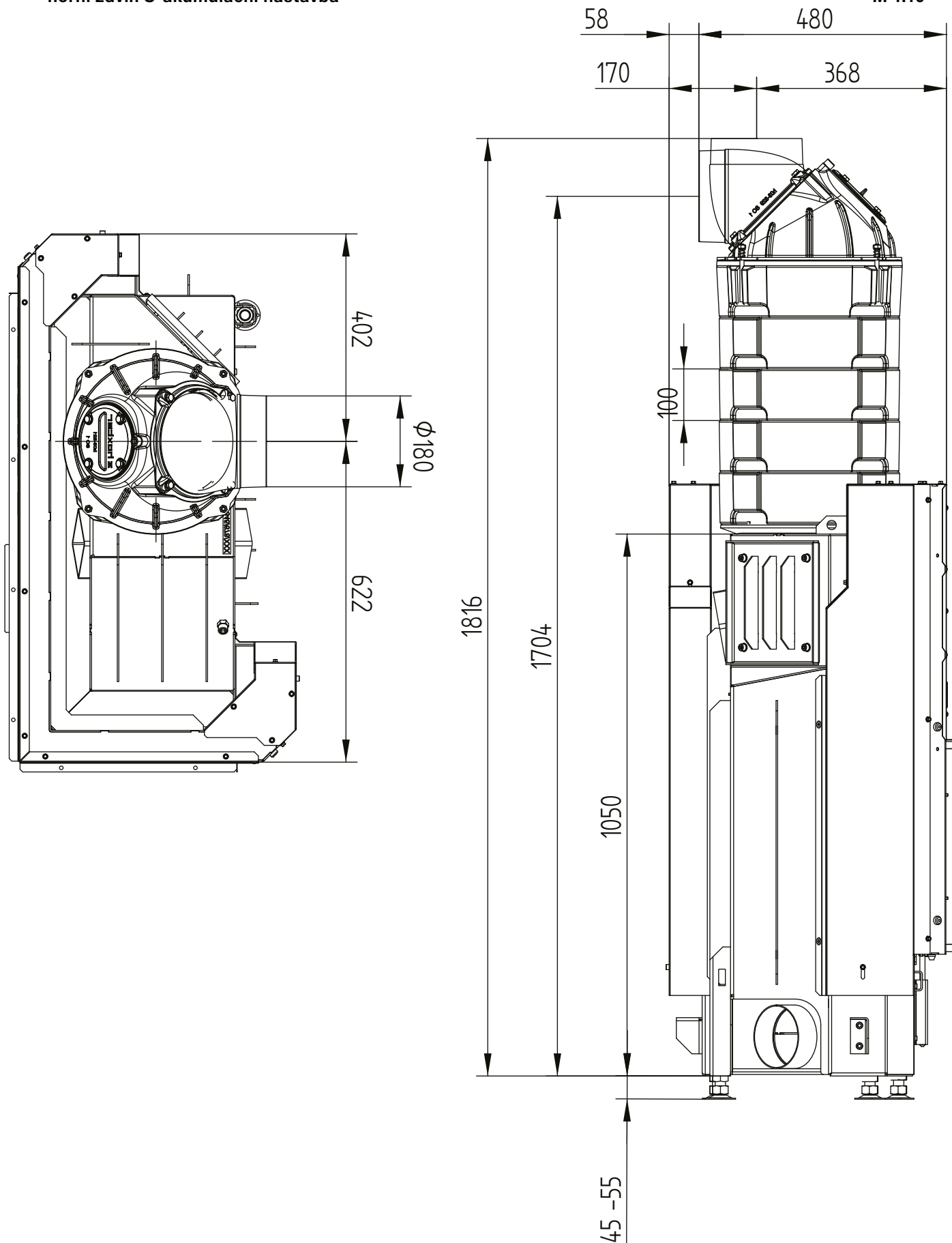


ECKA 90/40/40R pravá

Technická data
Stav 2019/08

horní zdvih S-akumulační nástavba

M 1:10

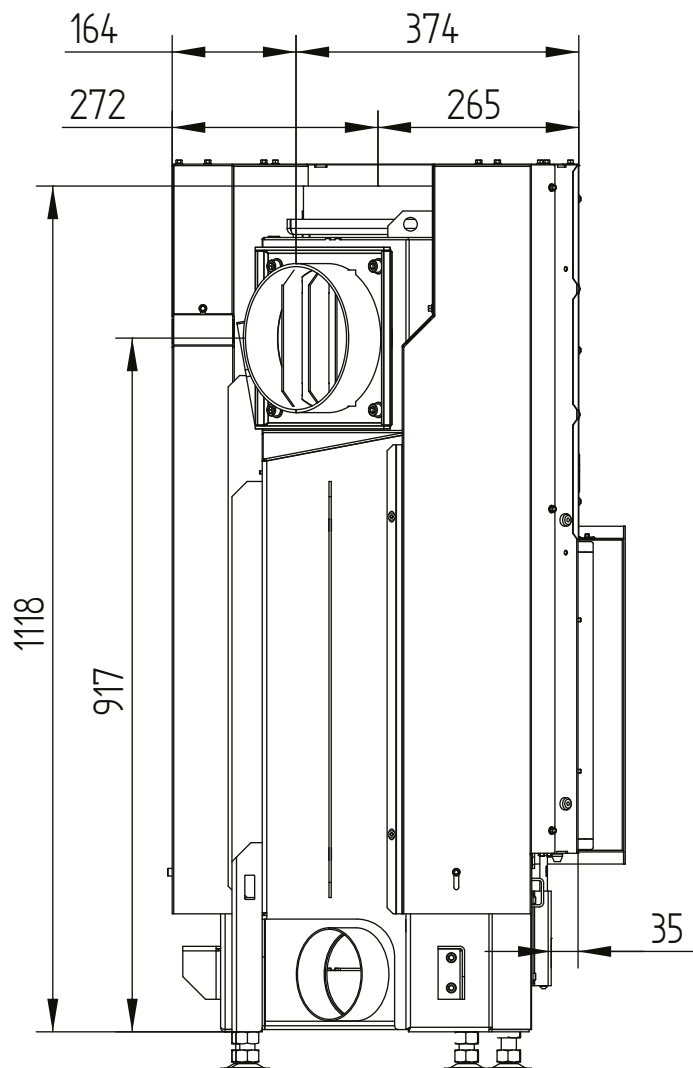


ECKA 90/40/40R pravá

Technická data
Stav 2019/08

krycí rám 90/40/40Rh pravá horní zdvih 6stranný 1 x 90° 60mm

M 1:10

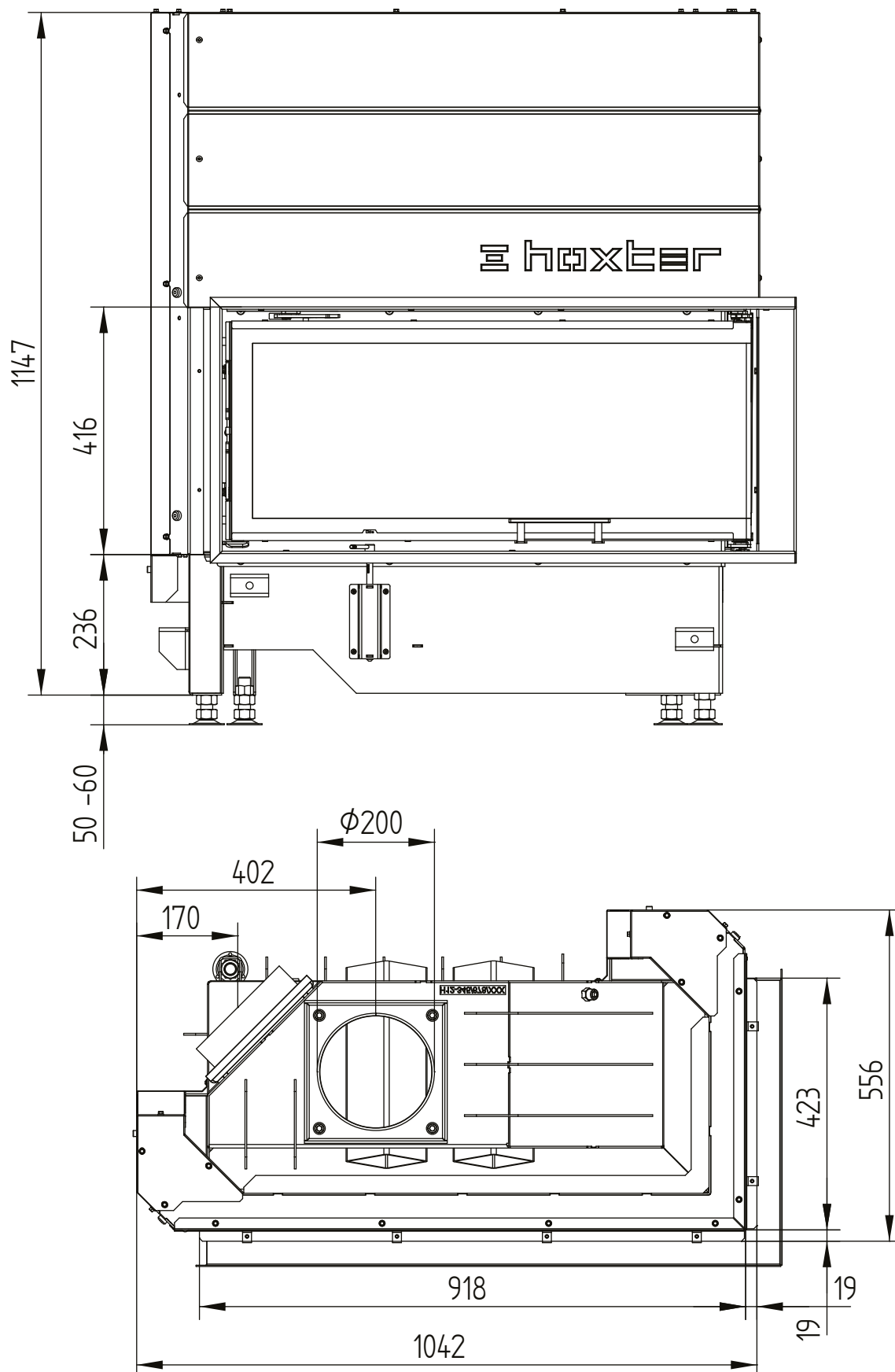


ECKA 90/40/40R pravá

Technická data
Stav 2019/08

krycí rám 90/40/40Rh pravá horní zdvih 6stranný 1 x 90° 60mm

M 1:10

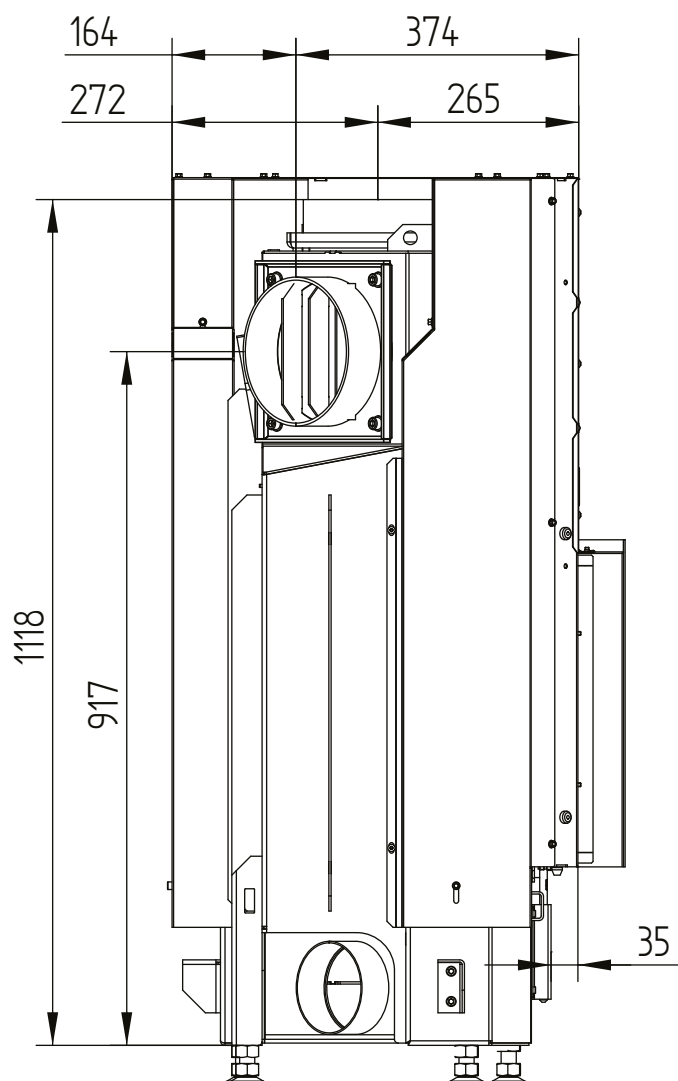


ECKA 90/40/40R pravá

Technická data
Stav 2019/08

krycí rám 90/40/40Rh pravá horní zdvih 4stranný 1 x 90° 60mm

M 1:10

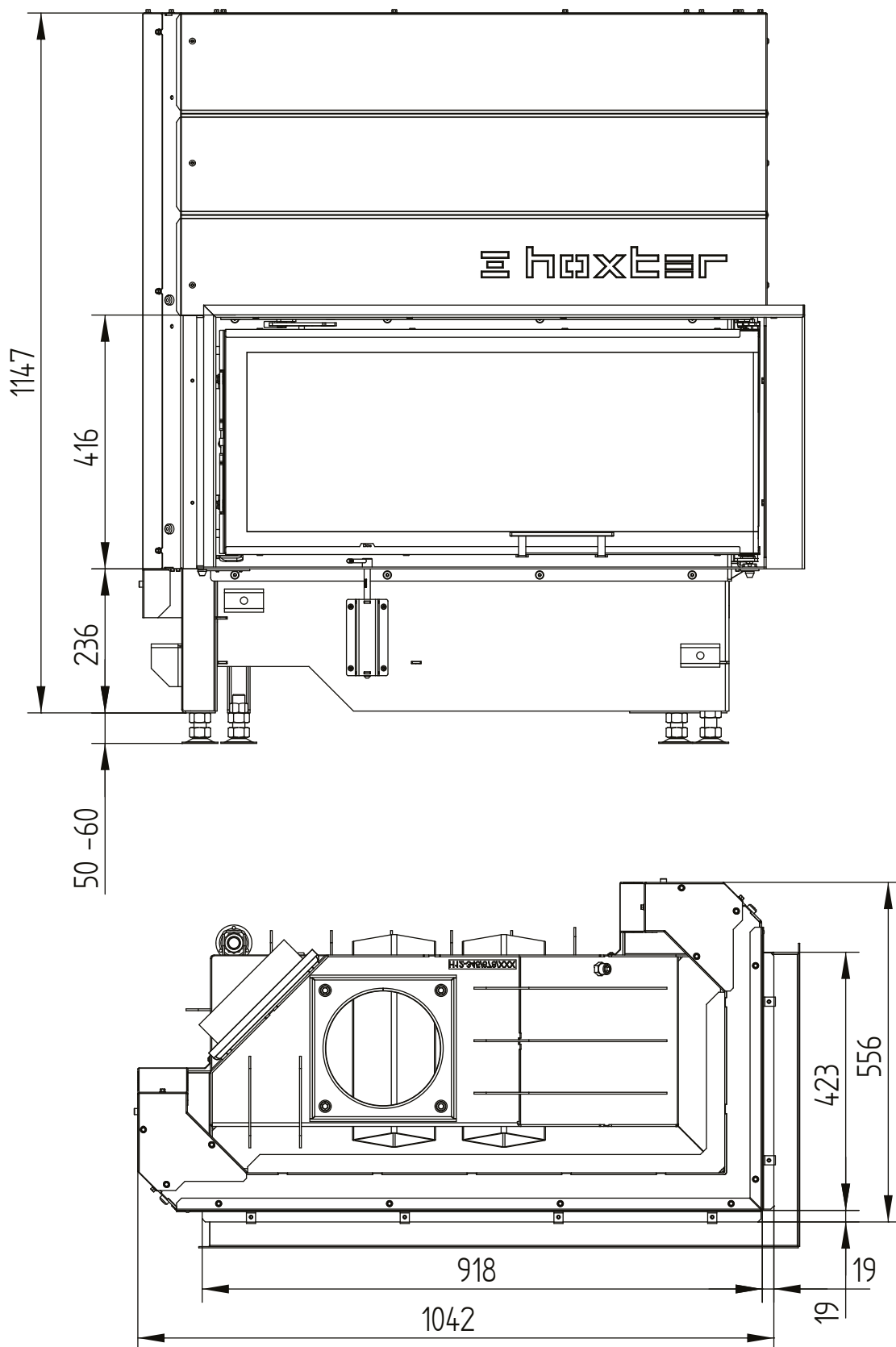


ECKA 90/40/40R pravá

Technická data
Stav 2019/08

krycí rám 90/40/40Rh pravá horní zdvih 4stranný 1 x 90° 60mm

M 1:10

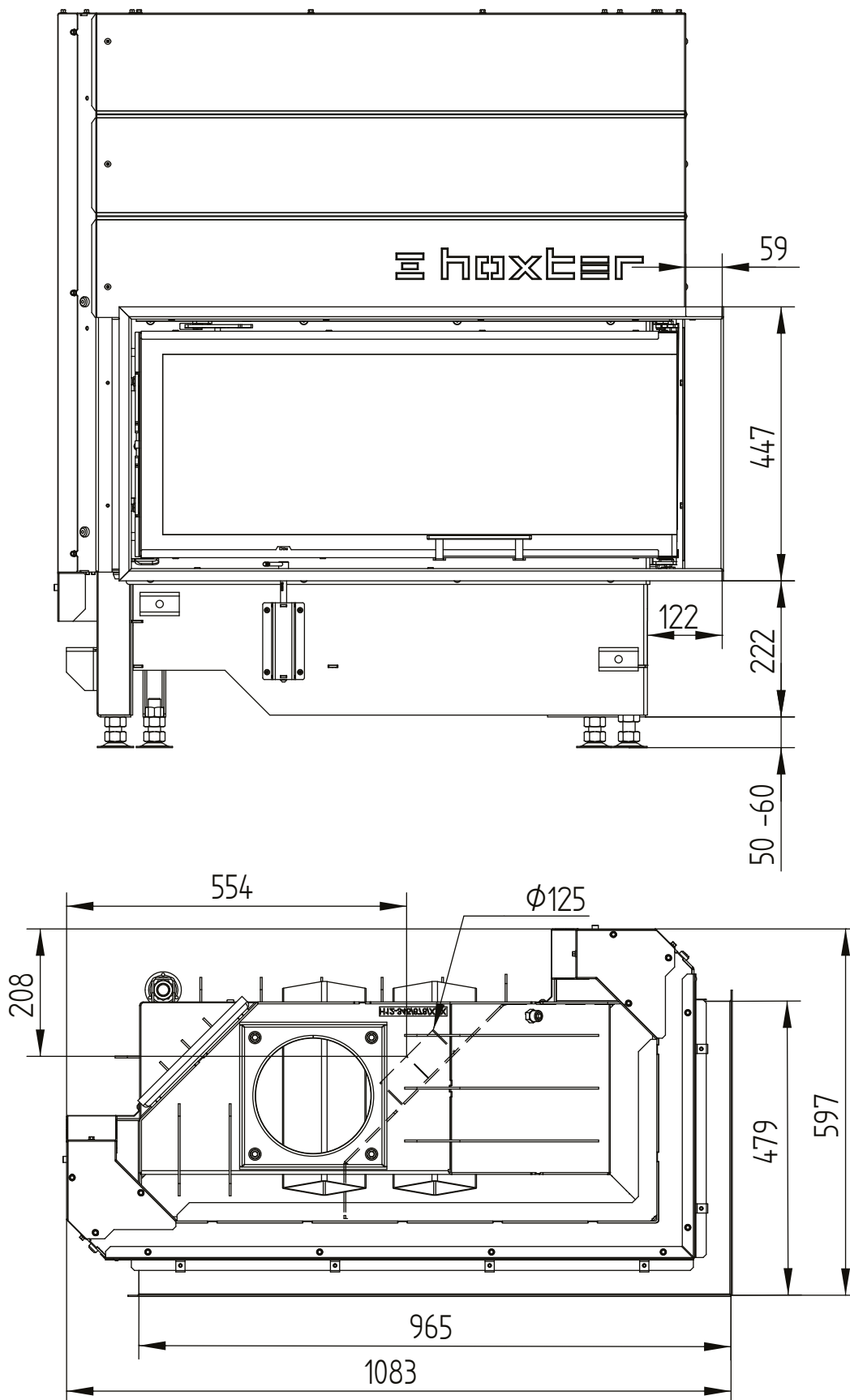


ECKA 90/40/40R pravá

Technická data
Stav 2019/08

stavěcí rám 90/40/40Rh pravá horní zdvih 6stranný 50 mm / přívod vzduchu

M 1:10

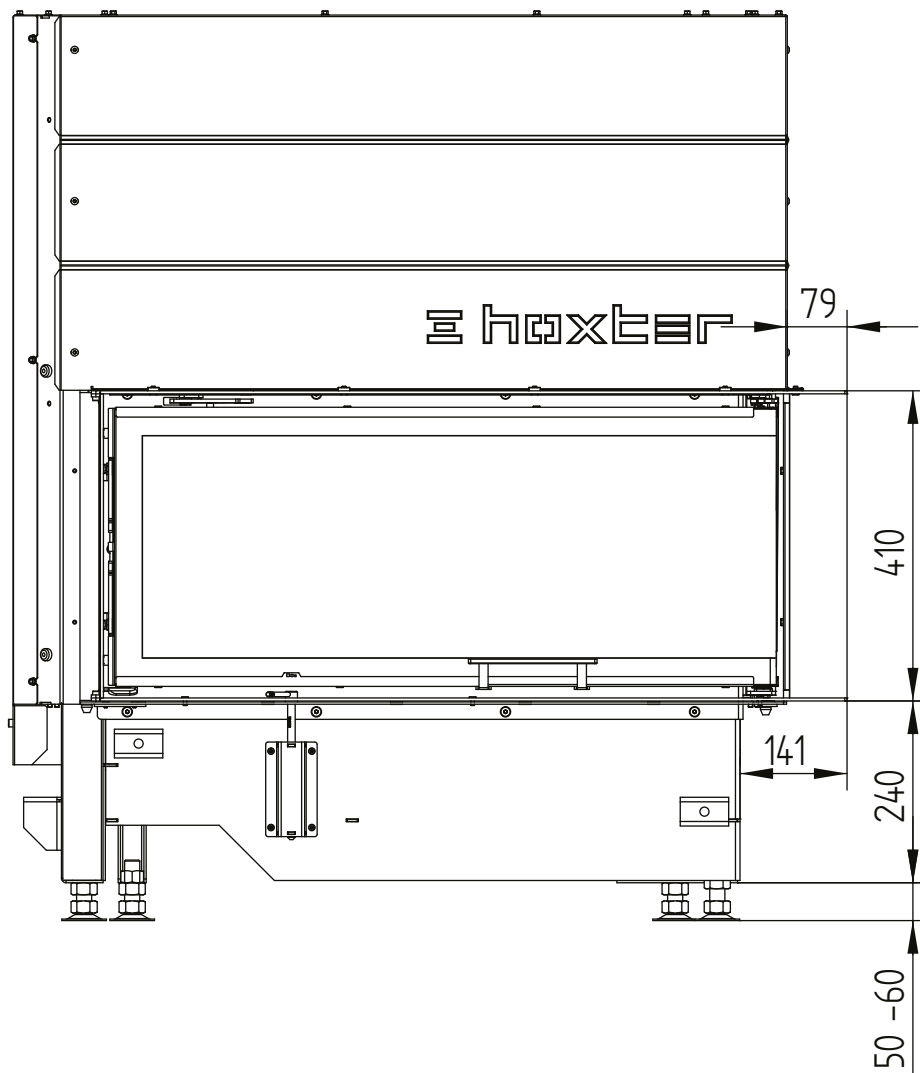


ECKA 90/40/40R pravá

Technická data
Stav 2019/08

stavěcí rám 90/40/40Rh pravá horní zdvih 6stranný 50 mm / přívod vzduchu

M 1:10

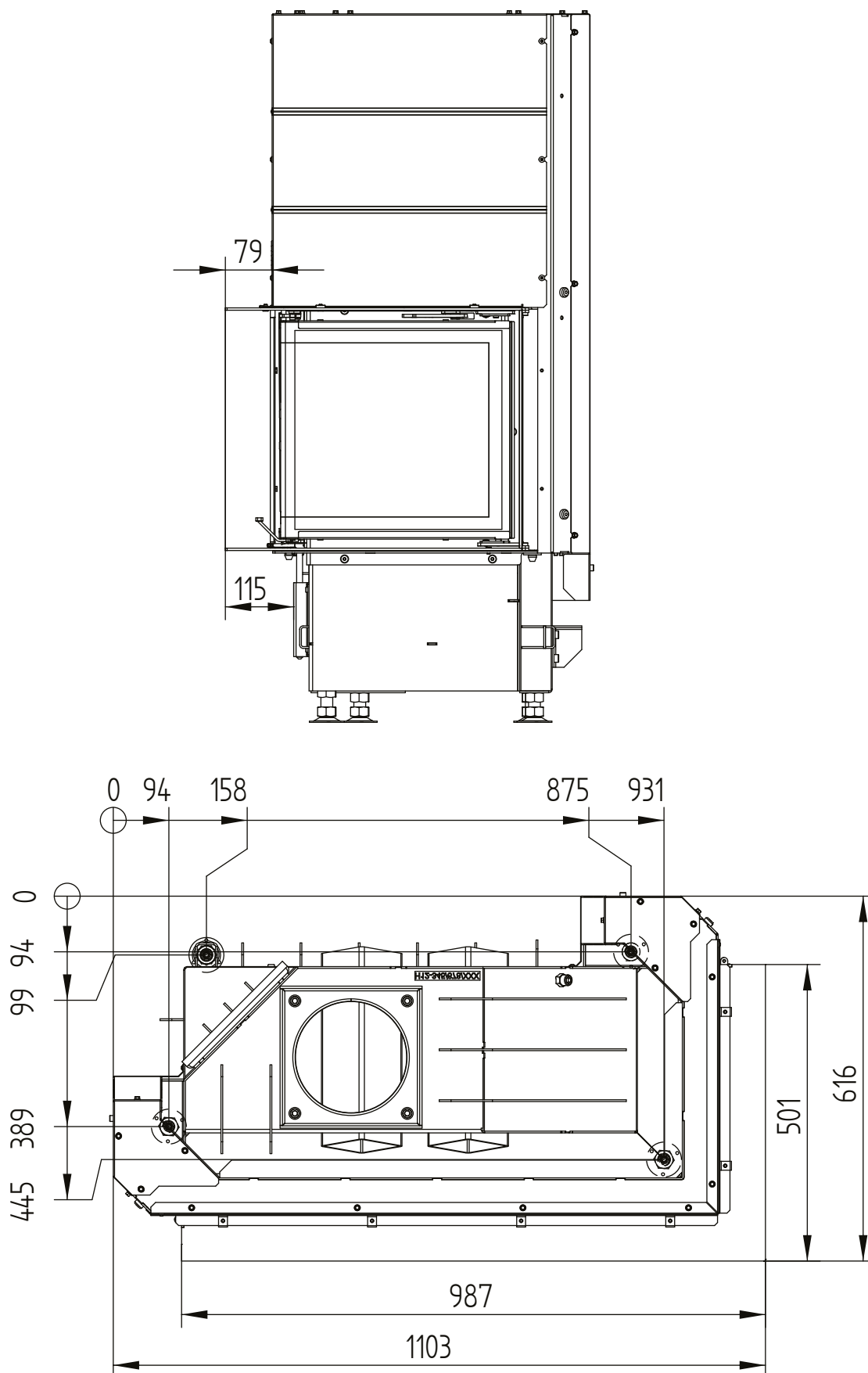


ECKA 90/40/40R pravá

Technická data
Stav 2019/08

stavěcí rám 90/40/40Rh pravá horní zdvih 6stranný 50 mm / přívod vzduchu

M 1:10

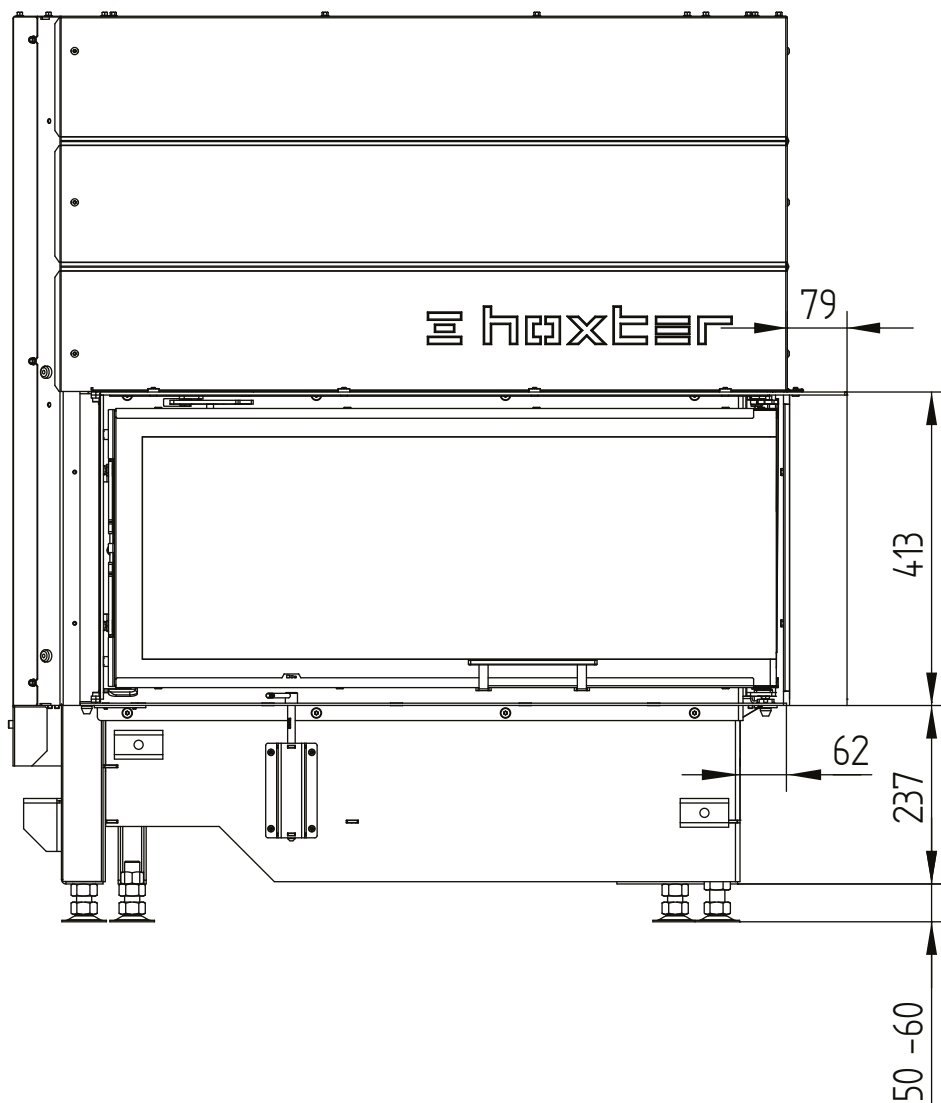


ECKA 90/40/40R pravá

Technická data
Stav 2019/08

stavěcí rám 90/40/40Rh pravá horní zdvih 4stranný 80 mm

M 1:10



ECKA 90/40/40R pravá

Technická data
Stav 2019/08

stavěcí rám 90/40/40Rh pravá horní zdvih 4stranný 80 mm

M 1:10

