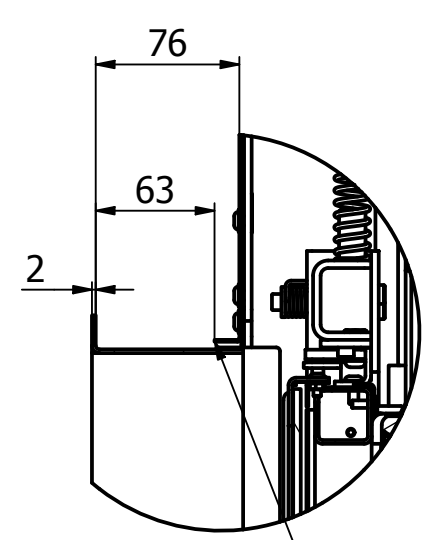
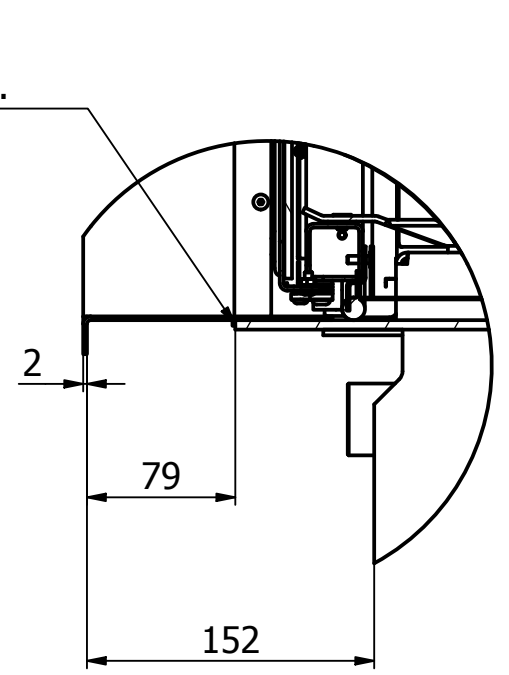


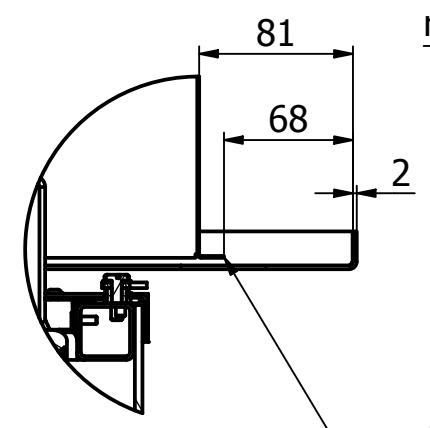
A (1 : 4)



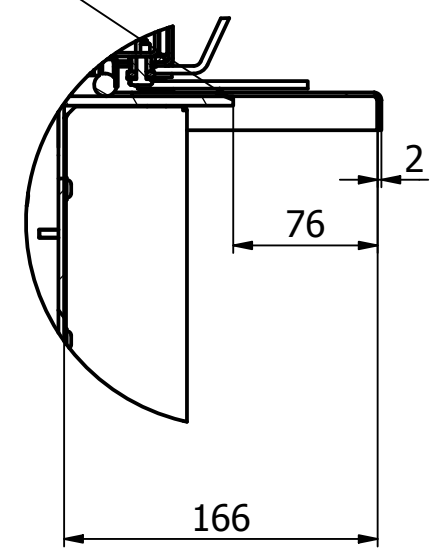
B (1 : 4)



C (1 : 4)



D (1 : 4)



E (1 : 4)

