

Broil King®

PLYNOVÝ GRIL

UŽIVATELSKÝ MANUÁL

PRO POUŽITÍ S PROPAN/BUTANOVÝM PLYNEM
KATEGORIE I₃₊(28-30/37), KATEGORIE I_{3B/P}(30)

OBSAH

BEZPEČNOST	2
REGULÁTOR / PLYNOVÁ HADICE.....	4
VENTURIHO TRUBKY	4
PROPAN / BUTAN.....	5
TEST TĚSNOSTI.....	6
TRANSFORMÁTOR.....	7
OSVĚTLENÍ	8
OSVĚTLENÍ OVLÁDACÍHO PANELU	9
ZAPALOVÁNÍ	10
PROVOZ.....	11
TECHNIKY GRILOVÁNÍ	11
ÚDRŽBA.....	13
ODSTRAŇOVÁNÍ PROBLÉMŮ	14
ZÁRUKA.....	15

ZAPIŠTE ZDE PROSÍM ČÍSLO VAŠEHO
MODELU, SÉRIOVÉ ČÍSLO A DATUM
PRODEJE

ČÍSLO MODELU					-				
SÉRIOVÉ ČÍSLO		-							
DATUM PRODEJE		/		/					
		DD		MM		RRRR			

RAZÍTKO A PODPIS PRODEJCE:

.....

ČTĚTE PEČLIVĚ VŠECHNY INSTRUKCE PŘED POUŽITÍM VAŠEHO PLYNOVÉHO GRILU
ZACHOVEJTE TYTO INSTRUKCE I PRO BUDOUCÍ POUŽITÍ

Onward
MANUFACTURING COMPANY
585 KUMPF DRIVE
WATERLOO, ONTARIO, CANADA
N2V 1K3

SINCE 1906
LIMITED

CZ
20094-40CZ/SK REV B 09/23

BEZPEČNOST PROVOZU

Toto zařízení je konstruováno v souladu se Standardy Evropské unie – má označení CE.

Používejte pouze venku.

Před použitím si přečtěte instrukce.

Varování: přístupné části mohou být velmi horké. Zabezpečte před přístupem malých dětí.

Nepřemísťujte zařízení během provozu.

Při manipulaci a transportu zařízení buďte opatrní. Kovové hrany mohou být nebezpečné. Při zvedání a manipulaci používejte vhodné rukavice. Před zvedáním odejměte postranní police a vyjměte mřížky a rošty.

Po použití vždy uzavřete ventil na plynové láhvi.

Při manipulaci s horkými částmi používejte ochranné rukavice.

Nastavení přístupu vzduchu u hlavních hořáků, zadního a bočního hořáku bylo seřizeno a zaplombováno u výrobce a nemělo by se nastavovat ani s ním manipulovat.

Jakékoliv úpravy zařízení mohou být nebezpečné.

V případě úniku plynu zavřete ihned přívod plynu.

Zajistěte, aby elektrický kabel byl mimo dosah horkých povrchů a vody.

Pokud cítíte plyn:

1. Uzavřete přívod plynu k zařízení.
2. Uhasťte jakýkoliv otevřený plamen.
3. Otevřete víko.
4. Pokud je plyn stále cítit, ihned zavolejte svého dodavatele plynu.

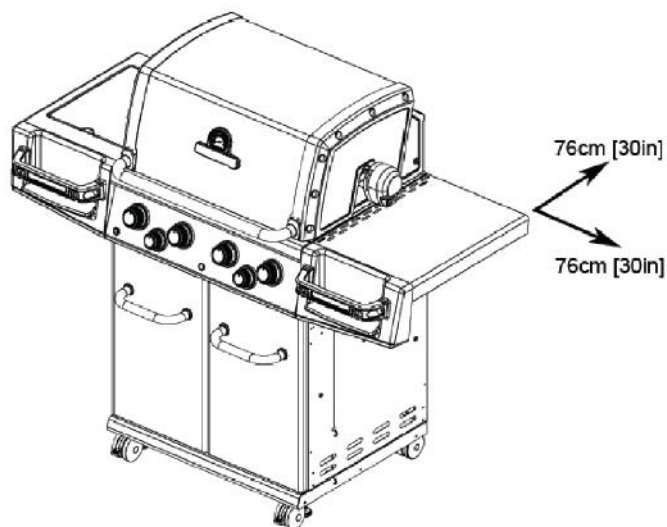
UMÍSTĚNÍ

Dodržujte minimální vzdálenost 76 cm od všech hořlavých konstrukcí.

Neumísťujte zařízení pod nechráněný hořlavý strop nebo kryt.

Dbejte, aby v prostoru kolem tohoto zařízení nebyly žádné hořlavé materiály, benzin a jiné hořlavé kapaliny, ani hořlavé páry.

Neblokujte přívod spalovacího vzduchu ani vzduchu pro větrání.



SPECIFIKACE VŠECH MODELŮ

MODEL	Celkový Tepelný Výkon (kW)	Celkový Tepelný Výkon (g/h)	Rozměr Trysky Hlavního Hořáku (mm)	Rozměr Trysky Bočního Hořáku (mm)	Rozměr Trysky Zadního Hořáku (mm)
9979-83, 9977-83IR, 9973-83IR, 9972-83IR	25.1	1825	0.87	0.81	0.99
9972-83	24.7	1796	0.87	0.79	0.99
9989-83, 9987-83IR, 9983-83IR	23.5	1709	0.91	0.81	1.02
9982-83	23.1	1680	0.91	0.79	1.02
9963-83IR	20.7	1505	0.91	0.81	0.99
8769-83, 8762-83IR	20.7	1505	0.84	0.81	1.04
9962-83	20.3	1476	0.91	0.79	0.99
8762-83	20.3	1476	0.84	0.79	1.04
8759-83, 8752-83IR	18.9	1374	0.84	0.81	1.04
9468-83, 9468-83SDW	18.5	1345	0.97	0.79	1.02
8752-83, 8752-83IR, 8752-83SDW, 8652-83, 8659-83	18.5	1345	0.84	0.79	1.04
8342-83, 8242-83SDW	15.0	1091	0.84	0.79	0.94
8752-63, 8652-63	14.1	1025	0.84	0.79	
8242-63, 8242-63SDW	11.5	836	0.84	0.79	
9468-53, 9468-53SDW	11.4	829	0.97		
8752-53, 8659-53, 8652-53	11.4	829	0.84		
8141-63	9.6	698	0.74	0.79	
8649-53, 8342-53, 8242-53, 8242-53SDW	8.8	640	0.84		
8141-53	6.9	502	0.74		

BEZPEČNOST PROVOZU

PLYNOVÁ LÁHEV

Mohou být používány láhve do velikosti 10 kg včetně.
Nepoužívejte láhve větší než 10 kg.

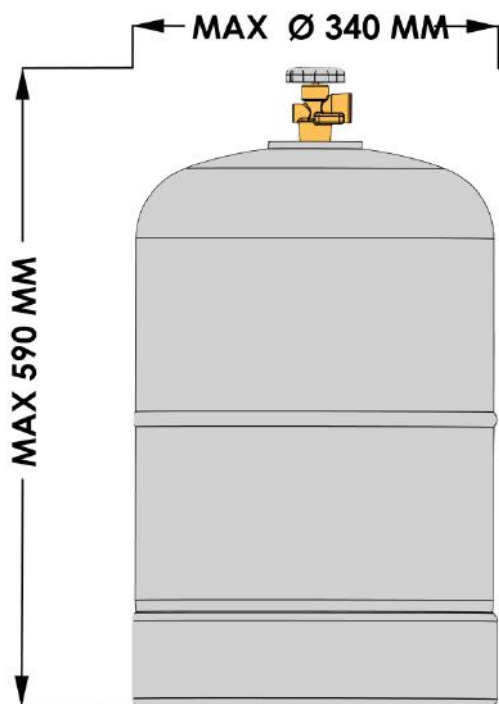
S láhví zacházejte vždy s nejvyšší opatrností. Nikdy láhev neskladujte na boku, protože by mohl být poškozen ventil, způsobena jeho netěsnost a následně únik plynu, což představuje vážné nebezpečí. Vždy používejte láhev ve vzpřímené vertikální poloze. Ve vodorovné poloze by mohlo dojít k poškození z důvodu vniknutí kapalného paliva do přívodního potrubí.

Láhev vždy umístěte na přístupném místě, aby byla umožněna její výměna a snadné uzavření v případě nebezpečí. Před přemísťováním zařízení vždy láhev odpojte.

Nikdy nevystavujte láhev vyšším teplotám. Tlak uvnitř láhve by mohl vzrůst a překročit povolenou bezpečnou hodnotu.

Nikdy neskladujte láhve ve sklepích, v blízkosti otevřené kanalizace a v suterénech pod úrovní terénu. Propan je těžší než vzduch. V případě úniku se plyn hromadí na nejnižší úrovni a stává se nebezpečným v přítomnosti jiskry nebo plamene.

Butanovou nebo propanovou láhev nikdy neskladujte uvnitř.



SKLADOVÁNÍ

Pokud je zařízení delší dobu mimo provoz, odpojte a vyjměte láhev a zařízení přikryjte krytem. Láhev skladujte ve venkovním prostoru na dobře větraném místě.

SERVIS

Toto zařízení nesmí být upravováno ani do něj zasahováno. Jakékoliv seřízení nebo servis musí provádět kvalifikovaný odborník. Je doporučena pravidelná údržba. Viz instrukce pro údržbu.

OPATŘENÍ PRO ELEKTRIKU

VAROVÁNÍ! Opomenutí těchto pokynů by mohlo způsobit poškození majetku, zranění nebo smrt.

- Vstupní napětí 230-240V~ / 50Hz
- Výstupní napětí 12V~ / 1600mA
- **Nebezpečí!** Ponoření kabelů nebo zásuvek do vody nebo jiné kapaliny může způsobit elektrický zkrat!
- Odpojte zařízení od přívodu elektřiny, pokud je mimo provoz a před čištěním nebo prováděním údržby. Nechte vychladnout před vkládáním nebo vyjímáním jednotlivých částí.
- Nepoužívejte zařízení, pokud kabel, zásuvky nebo jiná součást je poškozena nebo vykazuje jakékoliv známky závady. Kontaktujte prodejce k odstranění závady.
- Pokud je kabel poškozen, musí být před dalším použitím vyměněn.
- Nenechávejte kabel viset přes okraj stolu, zabraňte, aby kabel přišel do kontaktu s horkými povrchy.
- Nepoužívejte venkovní plynové zařízení pro jiný účel, než pro který je určen.
- Připojte konektory v zařízení před napojením na přívod elektrického proudu.
- U tohoto venkovního kuchyňského zařízení mohou být použity pouze RCD (připojení přes odpovídající proudový chránič) chráněné elektrické obvody.
- Neodstraňujte uzemňovací zásuvku ani nepoužívejte dvouvidlicový adaptér
- Používejte pouze prodlužovací kabely s třívidlicovými uzemněnými zásuvkami pro správné napětí a schválené pro venkovní provoz a odpovídající odolnosti proti vlhkosti.

REGULÁTOR/PLYNOVÁ HADICE

VENTURIHO TRUBKY

REGULÁTOR

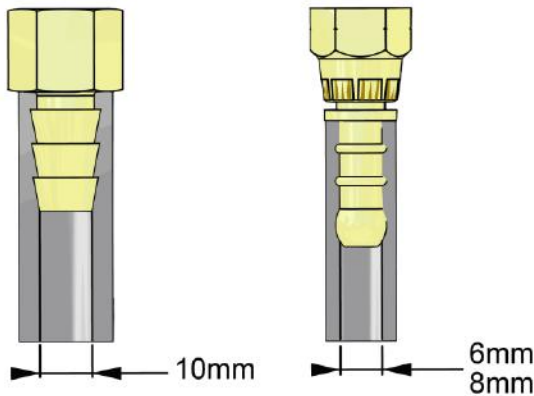
Toto zařízení musí být vybaveno regulátorem v souladu s místními/národními standardy a normou se jmenovitým výstupním tlakem.

KATEGORIE I_{3B/P(30)} Propan/Butan 30 mbar.

NIKDY nepoužívejte neregulované dodávky plynu.

PB PLYNOVÁ HADICE

Toto zařízení musí být vybaveno PB plynovou hadicí v souladu s místními/národními standardy a normami. PB plynová hadice, která spojuje zařízení a plynovou láhev, by měla být více než 600 mm dlouhá (maximálně 1200 mm). Umístěte PB plynovou hadici do bezpečné vzdálenosti od jakéhokoliv horkého povrchu, včetně spodní části grilu. Ujistěte se, že PB plynová hadice není pokroucená. Kontrolujte PB plynovou hadici buď při výměně plynové láhve nebo jednou za rok. Pokud je PB plynová hadice prasklá, odřená nebo jinak poškozená, v žádném případě nesmí být zařízení používáno. PB plynová hadice musí být vyměněna v případě že je poškozena, dojde ke změně normy nebo uplynulo 5 let od její výroby. PB hadici nevyměňujte sami, kontaktujte svého prodejce.



SPECIFIKACE TLAKU PRO JEDNOTLIVÉ ZEMĚ

ZEMĚ	KATEGORIE	TLAK DODANÉHO BUTANU	TLAK DODANÉHO PROPANU	REGULÁTOR MUSÍ BYT V SOULADU S	PLYNOVÁ HADICE MUSÍ BYT V SOULADU S
CZ	I _{3B/P(30)}	30 mbar	30 mbar		
SK	I _{3B/P(30)}	30 mbar	30 mbar		
GB	I ₃₊ (28-30/37)	28-30 mbar	37 mbar	BS3016	BS3212/2/8
FR	I ₃₊ (28-30/37)	28-30 mbar	37 mbar	NF M 88765 OR NF M 88776	NF D 36107
BE	I ₃₊ (28-30/37)	28-30 mbar	37 mbar		
LU	I _{3B/P(30)}	30 mbar	30 mbar		
NL	I _{3B/P(30)}	30 mbar	30 mbar		NEN 5654
DK	I _{3B/P(30)}	30 mbar	30 mbar		
ES	I ₃₊ (28-30/37)	28-30 mbar	37 mbar		
PT	I ₃₊ (28-30/37)	28-30 mbar	37 mbar		
IT	I ₃₊ (28-30/37)	28-30 mbar	37 mbar		
SE	I _{3B/P(30)}	30 mbar	30 mbar		
NO	I _{3B/P(30)}	30 mbar	30 mbar		
FI	I _{3B/P(30)}	30 mbar	30 mbar		
CH	I ₃₊ (28-30/37)	28-30 mbar	37 mbar		
IE	I ₃₊ (28-30/37)	28-30 mbar	37 mbar		
IS	I ₃₊ (28-30/37)	28-30 mbar	37 mbar		
HU	I _{3B/P(30)}	30 mbar	30 mbar		
GR	I _{3B/P(30)}	30 mbar	30 mbar		
PL	I _{3B/P(37)}	37 mbar	37 mbar		

- **UDRŽUJTE VENTURIHO TRUBKY ČISTÉ**
- **Pavučiny a nečistoty způsobené pavouky a jiným hmyzem mohou způsobit požár**

I když gril už dohořel, přesto by se mohlo záložní zapalování plynu zapálit a způsobit požár kolem Venturiho trubic, na ovládacím panelu nebo na bočním hořáku.



- **Pokud se ukáže oheň mimo aktivní zónu hořáků, okamžitě vypněte plynový spotřebič**
- Pokud se objeví některý z následujících příznaků, zkontrolujte a vyčistěte Venturiho trubice (hlavní hořák, boční hořák, zadní hořák):**

1. Cítíte plyn.
2. Váš gril nedosahuje správnou teplotu.
3. Váš gril neohřívá rovnoměrně.
4. Je slyšet praskavý zvuk hořáků.

KONTROLA A ČIŠTĚNÍ VENTURIHO TRUBEK

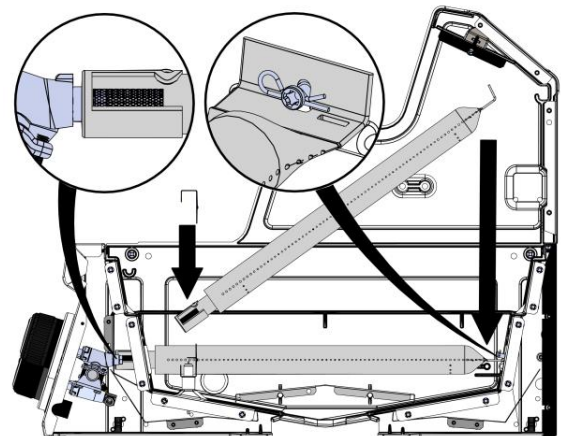
1. Vypněte plyn přímo u zdroje, tj. u plynové láhve.
2. Pokud je gril studený, vyjměte hořák z uzávěru a následně vyjměte z grilu.



3. Vyčistěte Venturiho trubice pomocí čistící trubky nebo Venturiho čistícím nástrojem (příslušenství #77310 nebo #18270)).



4. Umístěte hořák zpět na své místo v grilu a ujistěte se, že Venturiho trubka je správně nastavena a namontována na otvor.



5. Zabezpečte hořák pomocí uzávěru. Zacvakněte horní část sběrače na své místo.

VÝMĚNA PLYNOVÉ LÁHVE

Toto zařízení lze použít s propan/butanem při pracovním tlaku 30 mbar.

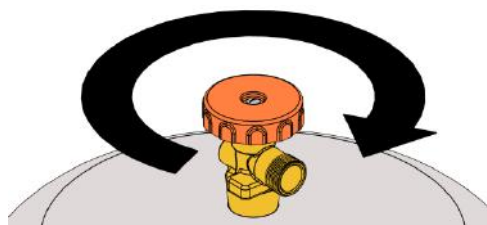
NIKDY nepoužívejte neregulované dodávky plynu nebo regulator pro jiný tlak.

VAROVÁNÍ: Výměna plynové láhve musí být provedena v prostředí mimo dosah ohně

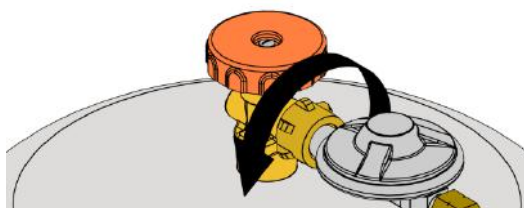
Připojení propan/butanové láhve se šroubením. Nejdůležitější částí je černá těsnící podložka pod převlečnou maticí u regulátoru. Při výměně vždy zkontrolujte, zda je vložena a není poškozena. Při dotahování matice vždy používejte správnou velikost klíče a dostatečně utáhněte (levý závit). Utahujte s citem abyste závit nepřetáhli nebo nepoškodili těsnění.

PŘIPOJENÍ PLYNOVÉ LÁHVE

1. Zkontrolujte, zda je ventil láhve uzavřený otočením ve směru hodinových ručiček. Odstraňte ochrannou zátku a nechte si ji na později.



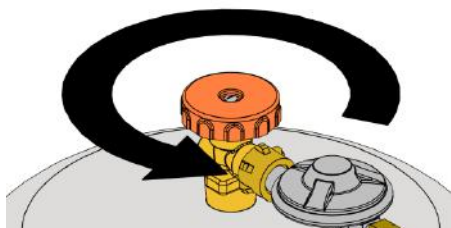
2. Před připojením láhve zkontrolujte, zda není připojení poškozeno. Namontujte spojovací matici (levý závit) na láhve.
 - a. **Spojovací matice s klíčem** – pomocí správného klíče dostatečně dotáhněte spojovací matici
 - b. **Ruční připojení matice** – Použitím přiměřeného tlaku ruky utáhněte spojovací matici co nejpevněji. Nepoužívejte klíč.



Po montáži je možné, aby byl regulátor v jiné než horizontální pozici, pozice regulátoru není důležitá.

NEZDVOJUJTE REGULÁTORY.

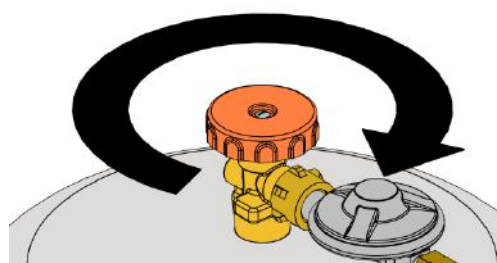
3. Pokud chcete pustit přívod plynu, otočte ventil proti směru hodinových ručiček.



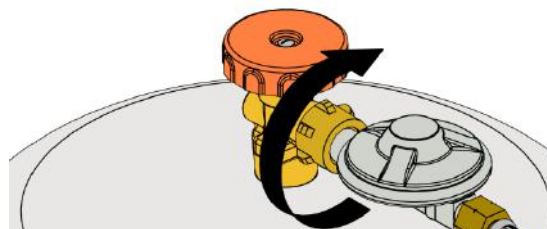
Před uvedením grilu do provozu proveďte vždy test těsnosti.

ODPOJENÍ PLYNOVÉ LÁHVE

1. Zavřete ventil plynové láhve (ve směru hodinových ručiček). Zkontrolujte, že plamen na hořácích zhasnul.



2. Odstraňte spojovací matici regulátoru (levý závit) klíčem nebo ručně. Našroubujte ochrannou zátku do výstupního otvoru ventilu. Umístěte prázdnou láhev na bezpečné a dobře odvětrané místo. Neskladujte láhve pod úrovní terénu, v garážích, kůlnách nebo v blízkosti otevřené kanalizace, šachty a podobně.



TEST TĚSNOSTI

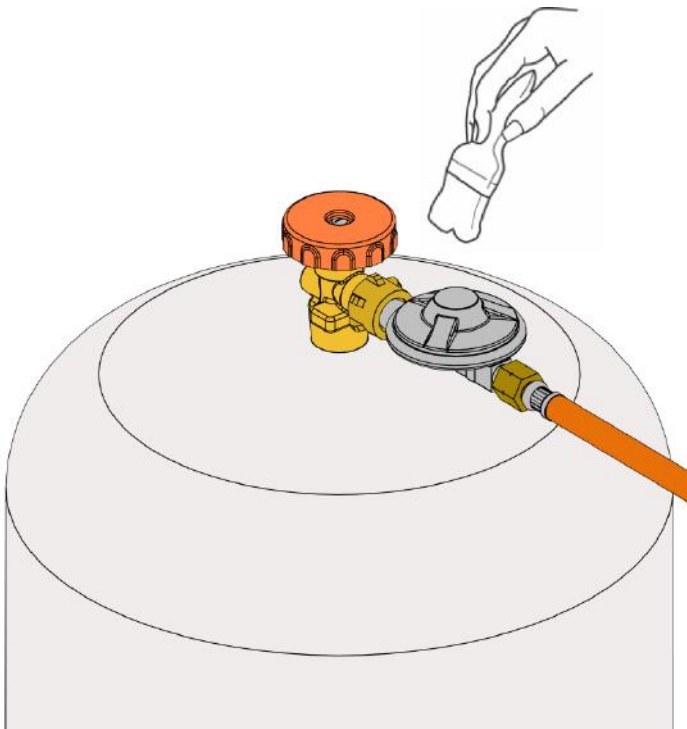
Všechny spoje komerčně vyrobené v továrně byly testovány na únik plynu a současně byla testována i funkčnost hořáků. Nicméně, při dopravě, balení a montáži mohlo dojít k poškození, proto je nutné provést test těsnosti.

BEZPEČNOSTNÍ OPATŘENÍ:

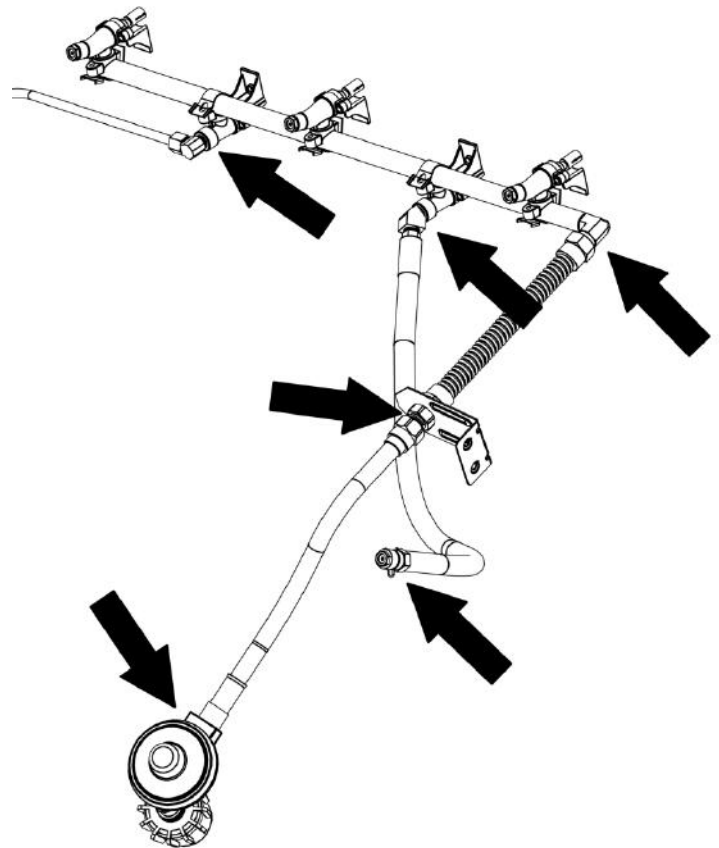
- OTESTUJTE ZAŘÍZENÍ TESTEM TĚSNOSTI PŘED POUŽITÍM VAŠEHO PLYNOVÉHO GRILU.
- OTESTUJTE VENTIL PLYNOVÉ LÁHVE VŽDY, KDYŽ SE LÁHVE NAPLNÍ.
- PROVEĎTE TEST TĚSNOSTI VŽDY PO ODPOJENÍ A ZNOVUPŘIHOJENÍ ZAŘÍZENÍ
- NEKUŘTE!
- NIKDY NEPROVÁDĚJTE TEST TĚSNOSTI, KDYŽ JE GRIL ZAPÁLEN NEBO V BLÍZKOSTI OTEVŘENÉHO OHNĚ.
- TEST TĚSNOSTI PROVÁDĚJTE VENKU.

TEST TĚSNOSTI

1. Připojte pružné trubky a regulator nastavte na plný průtok plynu.
2. Zkontrolujte, zda jsou všechny ovládací prvky zavřené.
3. Připravte si mýdlová roztok složený z jednoho podílu vody a jednoho podílu tekutého mýdla (1:1).
4. Otevřete uzávěr láhve naplno.
5. Naneste jemný film mýdlové lázně na každý spoj.



6. Pokud je váš gril vybaven bočním nebo zadním hořákem:
 - a. U zadního hořáku sejměte hořák z pružného uchycení, u bočního vařiče vyjměte závlačku na konci hadice a vytáhněte z přívodu k hořáku.
 - b. Umístěte špičku palce přes trysku bočního nebo zadního hořáku.
 - c. Otočte ovládací ventil bočního/zadního hořáku na plný výkon.
 - d. Naneste jemný film mýdlového roztoku na každý spoj mezi tryskou a ovládacím ventilem a sledujte tvorbu případných bublin.
 - e. Otočte ovládací ventil bočního/zadního hořáku na "vypnuto".



7. Pokud je spoj poškozen, je únik plynu identifikován vznikem bublin.
8. V případě, že je detekován únik plynu, zavřete ventil na plynové láhvi, utáhněte spojení a zopakujte test s mýdlovým roztokem (Krok 5).
9. Pokud únik plynu přetrvává, kontaktujte vašeho prodejce. V žádném případě nepoužívejte zařízení do vyřešení problému.

TRANSFORMÁTOR

VAROVÁNÍ: Odpojte od přívodu elektrické energie před čištěním nebo prováděním údržby. Před vkládáním nebo vyjímáním jednotlivých dílů grilu nechte gril vychladnout.

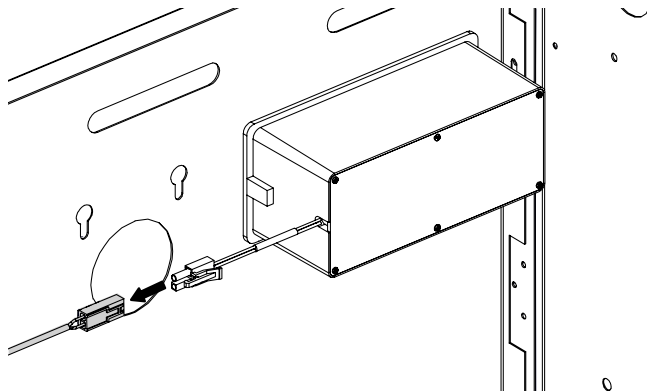
VÝMĚNA TRANSFORMÁTORU:

Používejte pouze transformátor dodaný Vaším distributorem firmy OMC.

- Vstupní napětí 230-240V ~ / 50Hz
- Výstupní napětí 12V ~ / 1600mA

Demontáž:

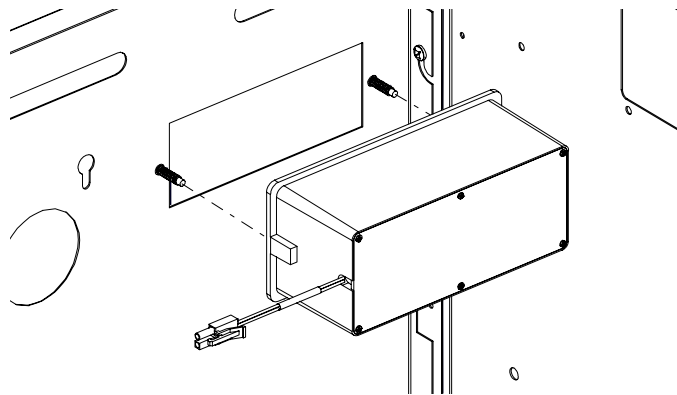
1. Odpojte transformátor od přívodu elektrické energie.
2. Uzavřete přívod plynu a rozpojte napojení na zdroj plynu.
3. Přemístěte plynovou láhev od grilu.
4. Najděte a odpojte konektor uvnitř skříně grilu.



5. Odmontujte šrouby, podložky a matice, kterými je transformátor připevněn k zadnímu panelu.

Zpětná montáž:

1. Připevněte náhradní transformátor k zadnímu panelu s použitím šroubů, podložek a matic. Transformátor instalujte vždy uvnitř skříně grilu. Zajistěte, aby spojovací prvky byly instalovány ve správném pořadí a že zemnicí vodič je bezpečně upevněn.



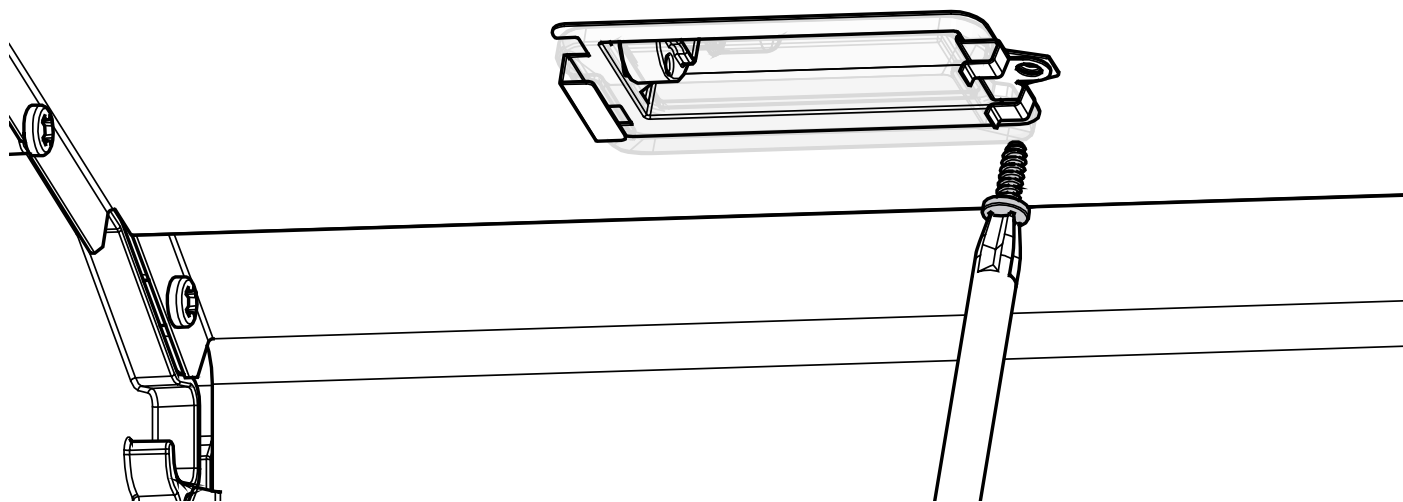
2. Připojte opět konektor transformátoru.
3. Neprovozujte zařízení, je-li jakkoliv poškozen kabel nebo zástrčka.
 - Je-li kabel poškozen, musí být vyměněn.
 - Pro toto venkovní zařízení mohou být používány pouze obvody RCD (napojení přes odpovídající proudový chránič) chráněné obvody.
 - Neodstraňujte uzemňovací zásuvku ani nepoužívejte dvouvidlicový adaptér.
 - Používejte pouze prodlužovací kabely s třívidlicovými uzemněnými zásuvkami pro správné napětí a schválené pro venkovní provoz označené W-A
4. Připojte všechny konektory dříve, než připojíte na přívod elektrické energie.
5. Zapněte spínač osvětlení a ujistěte se, že světla fungují. Pokud světla nefungují, kontaktujte Vašeho Broil King® distributora.

OSVĚTLENÍ TROUBY

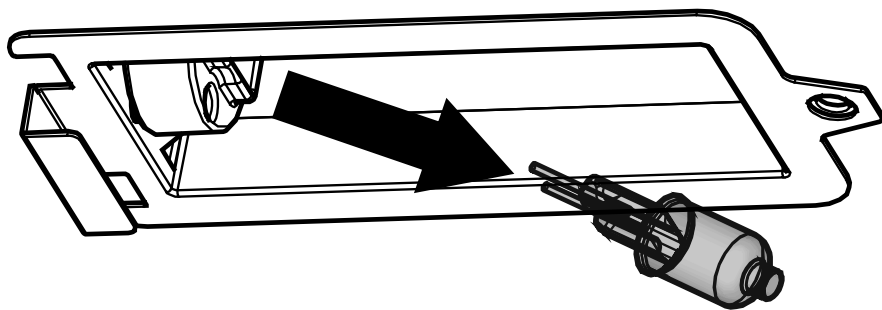
UPOZORNĚNÍ! Když měníte halogenovou žárovku osvětlení trouby, vždy používejte rukavice a také odpojte zařízení od přívodu el. energie

- Požívejte pouze halogenovou žárovku 12V 10W G4
- Nedotýkejte se halogenové žárovky holými rukama
- Mastnota z konečků prstů snižuje životnost žárovky

1. Odmontujte ochrannou čočku. Použijte šroubovák a odmontujte šroub zajišťující pouzdro světla k panelu světla.



2. Vyklopte čočku z pouzdra spolu s kovovými držáky. Dávejte pozor, ať čočku nezlomíte nebo nepoškodíte.
3. Rukou v rukavici jemně vytáhněte starou žárovku z objímky a nahradte jí novou žárovkou.



4. Namontujte zpět čočku zaklapnutím do pouzdra osvětlení.
5. Použijte šroubovák a upevněte pouzdro osvětlení k panelu.

OSVĚTLENÍ OVLÁDACÍHO PANELU

VÝMĚNA LED SVĚTLA OVLÁDACÍHO PANELU

Demontáž:

1. Lokalizujte, která LED nepracuje a její pozici v ovládacím panelu.
2. Odpojte od elektrického zdroje (od baterie nebo zásuvky).
3. Vypněte plyn a odpojte gril od zdroje plynu.
4. Plynové láhve přemístěte minimálně 10 m od grilu.
5. Vyjměte rošty.
6. Vyjměte hořáky.
7. Demontujte šrouby umístěné uvnitř topeniště podél čelní horní hrany.
8. Demontujte 2 šrouby umístěné na spodní části v levém a pravém rohu ovládacího panelu.
9. Povyťáhněte dostatečně ovládací panel z topeniště, aby byl umožněn přístup k sestavě ventilů a LED kabelům.
10. Odpojte ohebnou hadici u sestavy ventilu.
11. Rozpojte trubku zadního hořáku z ventilové sestavy.
12. Odpojte hadici bočního hořáku u bočního hořáku a strčte hadici do skříňě grilu.
13. Odpojte kabelový svazek od světelného spínače.
14. Odpojte poutko zapalovače od knoflíku zapalovače.
15. Odpojte poutko LED kabelu z pouta spínače.
16. Celek ovládacího panelu je nyní možné vyjmout z grilu.

Výměna LED kabelu:

17. Lokalizujte drát, který má vadnou LED.
18. Vyjměte ovládací knoflíky postižené LED sestavy.
19. Odstraňte rámečky ovládacího panelu.
20. Rozepněte poutka přidržující kabel k ventilové sestavě.
21. Vysuňte LED žárovky ze sedla a odejměte vadnou sestavu.
22. Odpojte LED kabel.
23. Připojte vyměněný vodič.
24. Vložte LED žárovky do otvorů v ovládacím panelu a vsuňte je dolů, aby bezpečně dosedly.
25. Instalujte rámečky u ovládacího panelu.
26. Instalujte poutka k zajištění nového kabelu k ventilové sestavě.
27. Instalujte ovládací knoflíky.

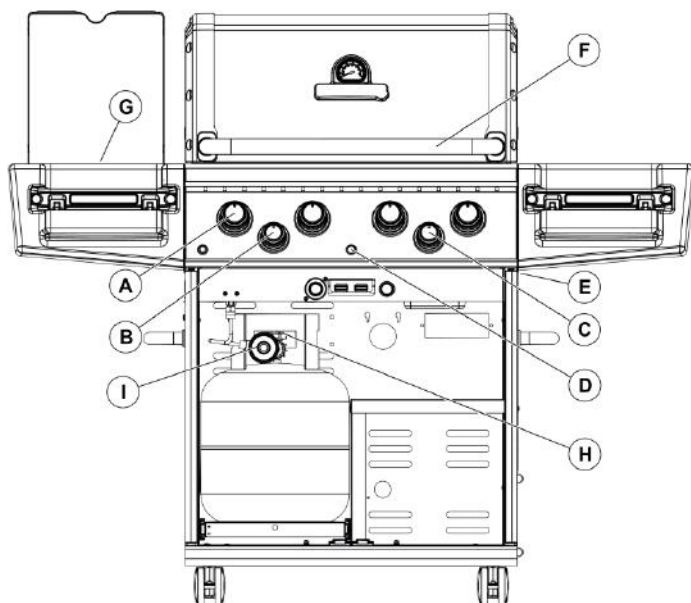
Zpětná montáž:

28. Umístěte ovládací panel do grilu do polohy, která umožňuje opětné napojení všech elektrických prvků a ohebné hadice.
29. Připojte vodič spínače osvětlení na spínač.
30. Připojte poutko zapalovače ke knoflíku zapalovače.
31. Připojte LED kabel ke spínači osvětlení.
32. Připojte ohebnou hadici k ventilové sestavě. Ujistěte se, že spojení je těsné.
33. Připojte trubku zadního hořáku k ventilové sestavě.
34. Prostrčte zpět hadici bočního hořáku skrz postranní panel a znovu napojte na boční hořák.
35. Zatlačte ovládací panel na místo zpět do grilu.
36. Namontujte šrouby podél horní vnitřní hrany topeniště.
37. Namontujte dva šrouby do levého a pravého rohu ve spodní části ovládacího panelu.
38. Namontujte hořáky.
39. Vložte rošty.
40. Připojte k RCD (rozvod s proudovým chráničem) přívodu elektřiny.
41. Připojte na přívod plynu.

PŘEDTÍM, NEŽ UVEDETE GRIL ZNOVU DO PROVOZU, ZKONTROLUJTE TĚSNOST VŠECH SPOJŮ NA PŘÍVODECH PLYNU

DOPORUČUJEME, ABY VEŠKERÉ ELEKTRICKÉ SYSTÉMY BYLY OPRAVOVÁNY OSOBOU S PŘÍSLUŠNOU ODBORNOU KVALIFIKACÍ V OBORU ELEKTRO.

ZAPALOVÁNÍ



A.	OVLADAČ HLAVNÍHO HOŘÁKU	F.	MADLO
B.	OVLADAČ BOČNÍHO HOŘÁKU	G.	BOČNÍ HOŘÁK
C.	OVLADAČ ZADNÍHO HOŘÁKU	H.	VENTIL PB LÁHVE
D.	ZAPALOVAČ	I.	REGULÁTOR
E.	OTVOR MANUÁL. ZAPALOVÁNÍ		

INSTRUKCE PRO ZAPALOVÁNÍ

1. Gril musí být montován podle montážního návodu.
2. Zkontrolujte, zda je v plynové láhvi plyn a že je správně připojena k regulátoru. (viz. str. 4)
3. Zkontrolujte, že nedochází k žádnému úniku plynu ze zásobovacího systému. (viz. str. 5)
4. Zkontrolujte, zda jsou Venturiho trubky umístěné správně u otvorů plynových hořáků. (viz. str. 5)
5. Zkontrolujte, že jsou připojeny kabely zapalování na hlavním a bočním hořáku.
6. Čtěte pozorně všechny instrukce na informačních tabulkách na grilu.
7. **VAROVÁNÍ: před zapalováním otevřete víko grilu.**
8. Nastavte ovládací prvky grilu na "vypnuto" a připojte dodávku plynu.

ZAPÁLENÍ HLAVNÍHO HOŘÁKU:

- a. Otevřete víko grilu a ponechte je otevřené.
- b. Zkontrolujte, zda je v elektronice vložena baterie.
- c. Stlačte a otočte ovladač hlavního hořáku do pozice maximálního výkonu (dále "HIGH").
- d. Stlačte a držte tlačítko zapalování nebo použijte zápalku.
- e. Hořák by se měl zapálit do 5 vteřin. Pokud se hořák v tomto čase nezapálí, uzavřete přívod plynu. K zapálení sirkou postupujte dle níže uvedeného postupu od bodu f.
- f. Vložte zapálenou sirku do zapalovacího otvoru, který je umístěn na spodním pravém okraji grilovacího boxu.
- g. Stlačte a otočte ovladač hlavního hořáku do pozice HIGH
- h. Hořák by se měl zapálit do 5 vteřin.
- i. Po zapálení prvního hořáku stlačte a otočte ovladačem sousedního hořáku do pozice HIGH, potom opakujte pro další hořáky. Tyto hořáky se zapálí automaticky bez zapalovače.

Pozn.: Ve větrných podmínkách zapalujte každý hořák zvlášť. Použijte držák sirek, aby zapalovací sirka dosáhla níže ke každému hořáku.

ZAPALOVÁNÍ BOČNÍHO HOŘÁKU:

- a. Stlačte a otočte ovladač bočního hořáku do pozice HIGH
- b. Stlačte a držte tlačítko zapalování nebo použijte zápalku.
- c. Hořák by se měl zapálit do 5 vteřin. **Při zapalování hořáku zápalkou** postupujte od kroku d.
- d. Vložte hořící zápalku do prostoru hořáku.
- e. Stlačte a otočte ovladač bočního hořáku do pozice HIGH
- f. Hořák by se měl zapálit do 5 vteřin.

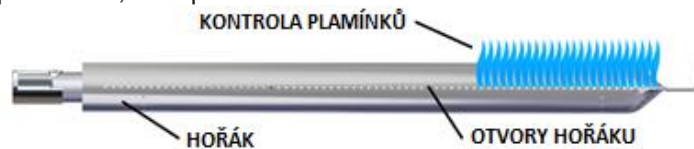
Pozn.: Průměr nádobí použité ho na bočním hořáku nesmí být menší než 14 cm a větší než 23 cm nebo o hmotnosti větší než 7 kg.

ZAPALOVÁNÍ ZADNÍHO HOŘÁKU ROŽNĚ:

Varování: Neprovazujte hlavní hořák zároveň se zadním hořákem rozně.

- a. Zadní hořák musí být umístěn ve správné pozici, než budete manipulovat s ovladačem.
- b. **ODSTRAŇTE OHŘÍVACÍ POLICE.**
- c. Stlačte a otočte ovladač zadního hořáku do pozice HIGH.
- d. Stlačte a držte tlačítko zapalování nebo použijte zápalku.
- e. Hořák by se měl zapálit do 5 vteřin. **Při zapalování hořáku zápalkou** postupujte od kroku f.
- f. Vložte hořící zápalku do prostoru hořáku
- g. Stlačte a otočte ovladač zadního hořáku do pozice HIGH.
- h. Hořák by se měl zapálit do 5 vteřin.

UPOZORNĚNÍ – Zkontrolujte váš gril po zapálení. V e všech otvorech hořáku by se měly objevit plamínky velké přibližně 2,5 cm při nastavení HIGH.



Pokud se objeví některý z následujících příznaků, mohou být zablokované Venturiho trubky. Okamžitě vypněte plyn a vyčistěte tyto trubky. (viz. str. 5)

1. Cítíte plyn.
2. Objeví se oheň na trubkách.
3. Váš gril ohřívá nerovnoměrně.
4. Je slyšet praskavý zvuk hořáků.

KDYŽ SE HOŘÁK NECHCE ZAPÁLIT:

1. Otočte ovladače do pozice "vypnuto", počkejte 5 minut a potom zkuste znovu s ovladačem na střední výkon.
2. V případě, že se některý hořák i tak nechce zapálit, podívejte se do kapitoly "ODSTRAŇOVÁNÍ PROBLÉMU". Pokud ani tak není možné problém vyřešit, nepoužívejte gril a kontaktujte prodejce.

VYPNUTÍ:

1. Zavřete ventil na PB láhvi a nechte plyn dohořet.
2. Otočte ovladače do pozice "vypnuto".

Vypálení. Před prvním grilováním na vašem plynovém grilu se musí gril vypálit, aby se zbavil jakéhokoliv zápachu či cizorodých látek:

Vyjměte grilovací rošty, ohřívací mřížku a umyjte je v jemném mýdlovém roztoku. Zapalte hořák. Zavřete víko a nechte gril v provozu 20 minut s ovladači na stavenými na střední/vysoký výkon. Vypněte gril nastavením ovladačů na "vypnuto". Když gril vychladne, vložte grilovací rošty. Teď je váš gril připraven na plný provoz.

Předehřívání. Při grilování předehřívajte 10 minut gril na střední/vysoký výkon se zavřeným víkem. Snižte teplotu na vhodnou pro to, co budete grilovat. Vyčistěte rošty pomocí drátěného kartáče na grily a štětcem nebo sprejem naneste rostlinný nebo olivový olej na rošt, aby se zabránilo přepékání potravin.

Pozice víka. Pozice víka po čas grilování je věc osobní potřeby, ale při zavřeném víku je grilování rychlejší, používá se méně plynu a ovládání teploty je přesnější. Uzavřené víka také dodává zakouřenější vhuť pro pokrm grilovaný přímo na roštu a je zásadní pro odvod kouře a konvenční vaření.

Odpařovací systém. Váš plynový gril je určen pro použití s Flav-R-Wave™ odpařovacím systémem (součást balení). Nepoužívejte lávové kameny, keramické brikety nebo jiný odpařovací systém, kromě toho, který byl dodán s vašim grilem.

VAROVÁNÍ – Nikdy nezakrývejte otvory, drážky a průchody na konstrukci grilu. Nezakrývejte kryty hořáků ani dno boxu grilu hliníkovou fólií. Nepoužívejte litinovou desku na více než 50 % grilovací plochy grilu.

TEPLOTA VAŘENÍ

HIGH nastavení bude produkovat vysoké teploty na grilovacím roštu cca 320-340°C. Použijte toto nastavení pouze pro rychlé navýšení teploty a pro pálení zbytků potravin z grilovacího roštu po skončení grilování. Toto nastavení je také vhodné pro rychlé opálení steaků před snížením teploty. HIGH nastavení používejte při vaření zřídka.

MEDIUM/HIGH nastavení bude produkovat vysoké teploty na grilovacím roštu cca 290°C. Pomocí tohoto nastavení gril zahřejete nebo ho můžete používat na grilování steaků a kotlet.

MEDIUM nastavení bude produkovat teploty na grilovacím roštu cca 230°C se zavřeným víkem. Pomocí tohoto nastavení můžete připravovat drůbeží maso, hamburger, zeleninu, pražit a péct.

LOW nastavení bude produkovat teploty nízké na grilovacím roštu cca 155-175°C. Použijte toto nastavení pro všechna kouřová vaření, velké kusy masa, ryby, jemné pečivo a těsto.

Uvedené teploty jsou jenom přibližné a liší se v závislosti na venkovní teplotě a větru.

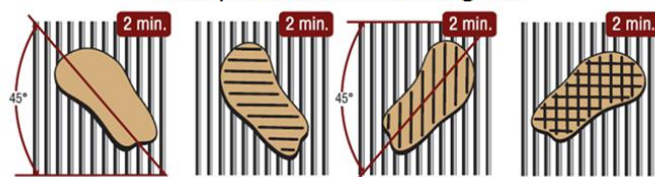
PŘÍMÉ GRILOVÁNÍ

Metoda přímého grilování spočívá ve vaření potravin přímo nad plamenem. Přímé grilování je nejpoblárnější metodou pro přípravu steaků, kotlet, ryb, hamburger, kebabu a zeleniny.

1. Připravte jídlo v předstihu, aby nedocházelo k problémům v prodlení a načasování. Pokud používáte marinádu nebo koření, měly by být použity před vložením masa na grilovací rošty. Pokud podléváte omáčkami, měly by být aplikovány v posledních 2-4 minutách grilování, aby se zabránilo pálení
2. Připravte si k ruce vidlice, kleště, obracečku, rukavice, omáčky a koření, což vám umožní zůstat v blízkosti grilu po celý průběh grilování.
3. Přineste maso a začněte s grilováním teprve v momentu, kdy bude mít pokojovou teplotu. Tím částečně předejete odkapávání tuku z masa, které by mohlo způsobit vzplanutí.
4. Předehřejte gril na požadovanou teplotu se zavřeným víkem.
5. Potřete rošty rostlinným nebo olivovým olejem, čímž předejete přichycení masa na rošt.
6. Nesolte maso, pokud ho grilujete na roštu, bude šťavnatější, když sůl přidáte po grilování.
7. Používejte kleště a nikoliv vidličku, pokud chcete zabránit vysychání steaků. Začněte grilovat na stupni MEDIUM/HIGH, aby se maso zatáhlo a šťáva zůstala uvnitř. Potom snižte teplotu a prodlužte grilování, pokud grilujete silnější kusy masa.
8. Naučte se, kdy je maso hotové podle času, vůně a vzhledu. Maso se postupně při přípravě zpevňuje, když je maso měkké, tak je krvavé, když je pevné, tak je propečené.
9. Pro přípravu perfektního steaku postupujte podle následujícího návodu.

NÁVOD NA PERFEKTNÍ STEAK

Princip otáčení steaku na grilu:



Tloušťka steaku		Výkon grilu	Čas na přípravu na každé straně				Celkový čas
1½" (3,8 cm)	1" (2,5 cm)		A	B	C	D	
	Rare	Vysoký	1¾	1¾	1¾	1¾	7 minut
	Rare	Střední/Vysoký	2	2	2	2	8 minut
	Medium/Rare	Střední/Vysoký	2½	2½	2½	2½	10 minut
	Medium	Střední	3	3	3	3	12 minut
	Well	Střední	3½	3½	3½	3½	14 minut

TECHNIKY GRILOVÁNÍ

PRŮVODCE PŘÍMÝM GRILOVÁNÍM				
	1" (2,5 cm) TLOUŠŤKA	NASTAVENÍ TEPLA	ČAS PRO STRANU	CELKOVÝ ČAS
KUŘE	MED / WELL	MEDIUM	3 / 3 / 3 / 3	12 MIN.
KUŘECÍ KŘÍDLA	MED / WELL	MED / LOW	5 / 5 / 5 / 5	20 MIN.
HAMBURGER	MEDIUM	MEDIUM	3 / 3 / 3 / 3	12 MIN.
HAMBURGERY 3/4" MRAŽENÉ	MEDIUM	MEDIUM	3 / 3 / 3 / 3	12 MIN.
RYBÍ FILET	MEDIUM	MEDIUM	2 / 2 / 2 / 2	8 - 10 MIN.
LANGUSTA	MEDIUM	MEDIUM	4 / 4 / 4 / 4	16 - 20 MIN.

Použijte stejnou techniku jako v návodu na perfektní steak.

NEPŘÍMÉ KONVENČNÍ VAŘENÍ

Tato metoda je ideální pro vaření velkých kusů masa, jako je pečeně nebo celá drůbež, s nebo bez grilovacího roštu. Potraviny jsou vařené v horkém vzduchu, který proudí kolem nich.

1. Pro většinu aplikací konvenčního vaření s a bez rožně se doporučuje používat odkapávací misku pro zachycení šťávy. Umístěte odkapávací misku nad Flav-R-Wave pod středem potraviny. Dejte do misky cca 1 cm vody. Ke zvýraznění chuti masa je možné použít ovocné šťávy, víno nebo marinádu. Nenechte misku vyschnout.

2. Ve většině případů vaření s nebo bez grilovacího rožně je nejlepší zavřít poklop a teplotu snížit. Všechny hořáky lze nastavit na LOW nebo postranní hořáky nastavit na MED a střední hořák(y) vypnout. Vypnutím středního hořáku se zabrání hoření šťávy v odkapávací misce.

3. Před grilováním obalte maso rostlinným olejem. Tím se zvýší zhnědnutí na vnější straně masa.

4. Při grilování bez odkapávací misky je třeba věnovat velkou pozornost, aby se zabránilo nebezpečí požáru. Tento způsob se nedoporučuje.

5. Použijte rukavice do trouby při práci kolem grilu, aby se zabránilo zranění.

6. Vypněte gril a nechte ho vychladnout před vyjmutím odkapávací misky. Odkapaný tuk je vysoce hořlavý a musí s ním být nakládáno opatrně, aby nedošlo k poranění.

7. Pro konvekční vaření pečeně a drůbeže bez rožně umístěte maso v opékacím stojanu přímo na rošty.

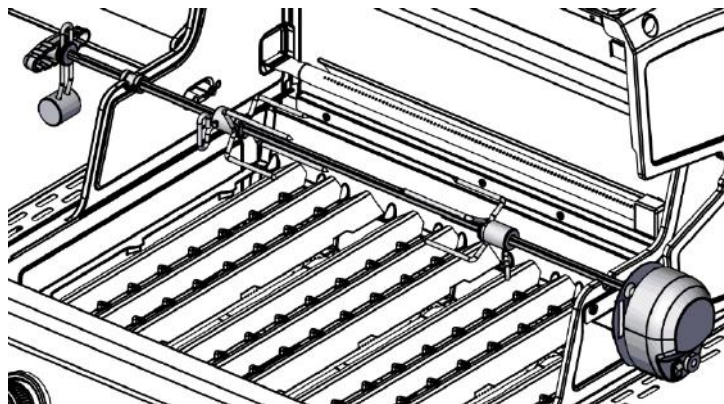
PRŮVODCE NEPŘÍMÝM GRILOVÁNÍM A ROŽNĚNÍM				
HOVĚZÍ PEČENĚ	1-3 KG	MED/LOW	2 - 4 HOD	
HOVĚZÍ PEČENĚ	3-5 KG	MED/LOW	3 - 5 HOD	
VEPŘOVÁ PEČENĚ	1-3 KG	MED/LOW	2 - 4 HOD	
VEPŘOVÁ PEČENĚ	3-5 KG	MED/LOW	3 - 5 HOD	
KROCAN NEBO KUŘE	1-2 KG	MED/LOW	2 - 4 HOD	
KROCAN NEBO KUŘE	3-5 KG	MED/LOW	3 - 5 HOD	

Používáte-li hořák k rožnění, nastavte teplo na MED/HIGH.

ROŽNĚNÍ

Postupujte podle pokynů pro nepřímé konvenční vaření

1. Na gril můžeme umístit až 7 kg masa při použití rotačního grilu. Pro nejlepší výsledky grilování by mělo být maso umístěno ve středu rožně pro eliminaci nerovnováhy na rožni.



2. Pokud to místo umožňuje, je možné použít gril najednou i s grilovacím roštem.

3. Před zapnutím otočného grilovacího roštu přivažte maso pevně na rožeň. Pokud grilujete drůbež, přivažte pevně křídla a stehna, aby se zabránilo styku s odkapávací miskou.

ZADNÍ HOŘÁK PRO ROŽNĚNÍ

Některé modely jsou vybaveny zadním hořákem pro pečení na otočném grilu. Tento způsob grilování je základním pro přípravu drůbeže a pečeně. Díky zdroji tepla, který se nachází za připravovaným pokrmem, neexistuje možnost vznícení šťávy. Miska nebo pánev umístěná pod jídlem sbírá šťávu, která může být základem pro omáčku. Kuchař s jistotou ví, že získá vždy dokonalé výsledky. Pokud nepoužíváte zadní hořák, jeho pružinové upevnění vám umožní jeho jednoduchou demontáž. Použití zadního hořáku viz. instrukce str. 10.

PRŮVODCE TEPLOTOU MASA			
	RARE	MEDIUM	WELL
HOVĚZÍ/JEHNĚČÍ/TELECÍ	55°C	63°C	70°C
VEPŘOVÉ		65°C	77°C
DRŮBEŽ			77°C

Pro dosažení nejlepších výsledků použijte teploměr pro měření teploty uvnitř masa.

ÚDRŽBA

PRAVIDELNÁ ÚDRŽBA

Pozor gril nebo jeho části mohou být horké, vždy použijte při manipulaci odpovídající ochranné rukavice. Po použití ocelového grilovacího kartáče vždy zkontrolujte zda nejsou na roštu uvolněné kovové štětiny a případně je odstraňte.

Následující komponenty by měly být před každým použitím vašeho plynového grilu kontrolovány a čištěny (podle potřeby), aby byl zajištěn optimální výkon, bezpečnost a účinnost.

NEREZOVÉ ROŠTY

Z roštů odstraňte kartáčem z nerezavějící oceli volné nečistoty. Potom proveďte proces vypálení (viz. níže). Po vypálení, přestože je gril stále horký, očistěte rošty znovu, abyste odstranili všechny zbývající nečistoty.

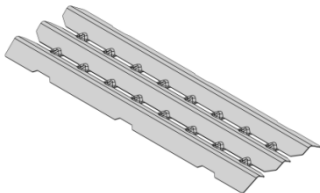
LITINOVÉ ROŠTY

Veškeré OMC litinové rošty jsou potaženy trvanlivou porcelánovou smaltovanou povrchovou úpravou, která rošty chrání a snižuje tendenci potravy přichytit se k mřížkám. Veškeré OMC litinové rošty namísto vypálení grilu po každém použití doporučujeme, abyste před každým použitím zanechali zbytky jídla na mřížích a provedli (viz níže), což pomáhá vytvářet ochrannou vrstvu oleje na roštech a pomáhá předcházet vzniku rzi a poškození.

Litinové rošty by měly být před každým použitím ošetřeny potřením nebo postříkáním rostlinným nebo olivovým olejem. Ujistěte se, že celý povrch mřížky je pokryt lehkou vrstvou oleje. To pomáhá předcházet rzi a poškození. Pokud objevíte stopy rzi, jemně je odškrábejte a důkladně očistěte. Během delších období nečinnosti by rošty měly být osušeny a uchovávány na suchém místě. Před prvním použitím a po skladování by se rošty měly umýt (viz "Rošty" vpravo), vysušit papírovou utěrkou a poté důkladně potřít rostlinným nebo olivovým olejem.

FLAV-R-WAVE

Pokud se na Flav-R-Wave nahromadí zbytky, vyjměte rošty na vaření a odstraňte zbytky z Flav-R-Wave zadní stranou čistícího kartáče.



MISKA NA TUK

Zásobník tuku je umístěn přímo pod odtokovým otvorem na spodní straně plynového grilu. Je přístupná ze strany nebo zezadu přístroje a měla by být pravidelně čištěna nebo vyměňována, aby nedošlo k přelití mastnot na terasu.

OSVĚTLENÍ - Čočku můžete vyčistit teplou mýdlovou vodou a měkkým čistým hadříkem. V případě potřeby lze použít jemný odmašťovač. Abrasivní čističe mohou poškrábat nebo poškodit čočku a je třeba se jí vyhnout.

VŠEOBECNÉ ČIŠTĚNÍ - Proveďte vypálení (viz "Vypálení"). Pokud je plynový gril v chladu, vyjměte mřížky, vyčistěte Flav-R-Wave a potom je vyjměte. Vyčistěte vnitřek plynového grilu podle potřeby

seškrábnutím ze stran a spodní části varné desky a odstraňte.

VYPÁLENÍ - Zapalte hořáky podle pokynů v části "Zapalování" (str. 10). Nechte gril v provozu na HIGH se zavřeným víkem po dobu 10 minut nebo dokud přestane kouřit. Vypněte zdroj plynu a otočte ovladačem do polohy "vypnuto".

ROČNÍ ÚDRŽBA

Následující komponenty by měly být zkontrolovány a čištěny nejméně jednou za rok nebo po jakémkoli období skladování delším než jeden měsíc, aby byl zajištěn optimální výkon, bezpečnost a účinnost.

HOŘÁK - Vyjměte hořák a zkontrolujte, zda nedošlo k prasknutí a poškození. Vyčistěte Venturiho trubku pomocí čističe trubek nebo venturiho kartáče, abyste odstranili jakékoli překážky způsobené pavouky nebo hmyzem. (str. 4). Zatímco je hořák vyjmutý, vyčistěte vnitřek spodní trouby a odstraňte zbytky nečistot.



HADICE - Zkontrolujte PB plynovou hadici a v případě nutnosti ji vyměňte. (str. 4)

ZEVNĚJŠEK GRILU - Pokud se objeví bílé oxidační skvrny, umyjte vnější povrch grilu jemným roztokem mýdla a vody. Povrchy důkladně opláchněte a otřete je hadrem namočeným do stolního oleje, abyste obnovili lesk. Pro opravu poškrábání a oděrů nátěrů použijte kvalitní vysokoteplotní (300 °C) lak ve spreji. Rezavění je přirozený oxidační proces a může se objevit na litinových a ocelových součástech. Rez neovlivní ani krátkodobě výkon vašeho grilu.

NEREZOVÁ OCEL - Umyjte mýdlem a vodou. Pro vyleštění povrchu použijte čistič na nerezový povrch. Vnější vlivy a extrémní teplo mohou způsobit změnu barvy víka z nerezové oceli. Tato změna barvy není považována za výrobní vadu.

BOČNÍ POLICE A DALŠÍ DÍLY Z PRYSKYŘICE

Umyjte mýdlem a vodou a důkladně opláchněte.

NÁHRADNÍ DÍLY - Pokud se vyskytne problém s regulátorem, hadicí, hořákem nebo ovládacími ventily, nepokoušejte se toto opravit. Obráťte se na svého prodejce, schválené servisní středisko nebo autorizovaného servisního technika plynových zařízení. Pro zajištění optimálního výkonu používejte pouze originální náhradní díly OMC.

TEST TĚSNOSTI - Při opětovném připojení plynové láhve nezapomeňte zkontrolovat netěsnosti. Viz "Test těsnosti" (str. 6)

ROŠTY - Pro čištění roštu z nerezové oceli nebo litiny použijte jemný čistící prostředek a vodu a poté důkladně opláchněte a osušte papírovou utěrkou. Nikdy nepoužívejte myčku. U litinových roštů důkladně nakonzervujte. (viz. vlevo: "Litinové rošty")

ODSTRAŇOVÁNÍ PROBLÉMŮ

PROBLÉM	MOŽNÁ PŘÍČINA	NÁPRAVNÉ OPATŘENÍ
JE CÍTIT PLYN	OKAMŽITĚ UZAVŘETE PŘÍVOD PLYNU. ZAŘÍZENÍ NEPOUŽÍVEJTE DOKUD NENÍ NETĚSNOST ODSTRANĚNA.	
Netěsnost detekovaná u láhve, regulátoru nebo na jiném spoji.	1. Povolené šroubení regulátoru 2. Únik plynu v hadici, regulátoru nebo regulačních ventilech	1. Utáhněte šroubení a proveďte „Test těsnosti“. (str. 6) 2. Vyhledejte autorizované servisní středisko nebo osobu oprávněnou pro servis plynových zařízení.
Plamen pod ovládacím panelem (zpětné prošlehnutí)	1. Ucpaná Venturiho trubka	1. Vyjmout hořák a vyčistit Venturiho trubky (str. 4)
Třepotavý plamen hořáku nebo nízká teplota při nastavení HIGH	1. Na spojení plynové láhve s grilem bylo aktivováno bezpečnostní zařízení pro nadměrný průtok (tímto zařízením nemusí být vybaveny všechny dostupné modely grilů).	1. Ventil na láhvi uzavřete, pak ovladače všech hořáků dejte do polohy „vypnuto“. Odpojte regulátor od láhve. Počkejte dvě minuty. Připojte opět regulátor k láhvi. Pomalu otevřete ventil na láhvi. Počkejte jednu minutu. Zapaňte gril dle instrukcí „Zapalování“. (str. 10)
Hořák nelze zapálit	1. Není dodáván plyn. Přívod plynu není napojen. 2. Závada v zapalování. 3. Aktivováno bezpečnostní zařízení na nadměrný průtok. 4. Regulátor není dokonale připojen k ventilu láhve 5. Únik v systému způsobuje aktivaci zařízení pro nadměrný průtok 6. Ucpaná Venturiho trubka nebo chybně nasazená na otvor ventilu 7. Ucpaný(né) otvor(y). 8. Zkroucená hadice.	1. Naplnit láhev. Zkontrolovat připojení na plyn. 2. Zkuste zapálit hořák sirkou (str. 10) Pokud se hořák úspěšně zapálí je závada v zapalovači. Viz. níže „zapalovač nepracuje“ 3. Postupujte dle řešení „Třepotavý plamen nebo nízké teploty při nastavení HIGH“ řešení viz. shora. 4. Utáhněte kolečko regulátoru. 5. Určete, kde plyn uniká testem těsnosti. Dotáhněte příslušný spoj. Proveďte test těsnosti. 6. Vyjměte hořák, vyčistěte Venturiho trubku a vyrovnejte osu s otvorem ventilu. (str. 4) 7. Vyjměte hořák, vyčistěte otvory špendlíkem nebo jemným drátkem. Do otvorů nevrtejte. 8. Narovnejte hadici. Držte jí dále od dna grilu.
Zapalovač nefunguje	1. Baterie je vybitá. 2. Vodiče zapalovače nejsou napojené. 3. Elektroda není v ose na hořáku 4. Nefunkční zapalovač	1. Vyměňte baterii. 2. Zajistěte napojení vodičů elektrod hlavního a bočního hořáku. 3. Zajistěte správnou polohu a vyčistěte okolí od nečistot. 4. Používejte zapalování sirkou. (str. 10)
Pokles výkonu, prskavé zvuky	1. Není plyn. 2. Ucpané Venturiho trubky	1. Naplňte plynovou láhev. 2. Vyjměte hořák, vyčistěte Venturiho trubky. (str. 4)
Horká místa na varné ploše	1. Ucpané Venturiho trubice 2. Napálené nečistoty na Flav-R-Wave	1. Vyjměte hořák, vyčistěte Venturiho trubky. (str. 14) 2. Seškrabte nečistoty s Flav-R-Wave a odstraňte je.
Vzplanutí, nebo hořící omastek	1. Nahromaděné zbytky tuku na odpařovači nebo v grilu 2. Vysoký výkon.	1. Dokonale oškrábejte Flav-R-Wave a vnitřek grilu, potom odstraňte nečistoty. 2. Nastavit ovladače hořáků na nižší stupeň.
Regulátor vydává bručící zvuk	1. Ventil na láhvi otevřen příliš rychle	1. Ventil otvírat pomalu.
Žlutý plamen	1. Trochu žlutý plamen je normální. Je-li příliš žlutý, mohou být ucpány Venturiho trubky. 2. Otvory hořáku jsou ucpané.	1. Vyjměte hořák, čistěte Venturiho trubku. (str. 4). 2. Vyjměte hořák, vyčistěte měkkým štětinovým (např. kartáček na zuby).
Uvnitř víka se objevuje odlupování	1. Je to způsobeno nárůstem mastnoty. Vnitřek víka není natřen a nemůže se loupat	1. Čistěte pevným štětinovým kartáčem nebo škrabkou.
Rošty rezavějí	1. Email byl odštipán, narušen.	1. Pomoc viz. „Údržba“ (str. 13)
Osvětlení ovládacího panelu nebo trouby nefunguje	1. Zařízení není připojeno na elektřinu. 2. Porucha transformátoru. 3. Uvolněné nebo zkorodované konektory. 4. Prasklá žárovka	1. Připojte napájecí kabel k zařízení. Zasuňte do zásuvky. 2. Zkontrolujte výstup transformátoru – 12 V~. Je-li to nutné, vyměňte. 3. Čistěte konektory a zajistěte, že jsou pevně zastrčeny k sobě. 4. Vyměňte žárovky.
Pokud selže řešení těchto nebo jiných problémů dle tohoto návodu, prosíme navštivte www.omcbbq.com pro další informace včetně návodných videozáznamů a rad nebo kontaktujte zákaznický servis info@broilking.cz,		

ZÁRUKA

Na zakoupený produkt je kromě záruční doby poskytované ze zákona poskytována také prodloužená záruční doba.

Záruka poskytovaná výrobcem/dovozcem nad rámec zákonem stanovené záruční doby se vztahuje pouze na domácí nekomerční využití a může být podmíněna online registrací na www.broilking.cz/registrace-grilu.

Poskytovaná prodloužená záruční doba se řídí podmínkami, které najdete na www.broilking.cz/podminky-zaruky. Tato záruka je platná od data prodeje a je omezená na bezplatnou opravu nebo výměnu dílů, u kterých se prokázaly vady při normálním domácím nekomerčním užíváním zařízení.

Všechny ostatní náklady včetně nákladů na dopravu dílů jdou na vrub kupujícího/zákazníka.

Tato záruka se vztahuje pouze na původního kupujícího, jak je vyznačeno v registraci záruky a vztahuje se pouze na výrobky prodávané v maloobchodě a pouze pokud je produkt používán v zemi, kde byl zakoupen. (Různé druhy plynu používané v různých zemích vyžadují vhodné ventily, trysky a regulátory.)

Při zakoupení zařízení pro komerční využití je poskytována záruka v délce 12 měsíců od data zakoupení a není poskytována prodloužená záruka.

ZÁRUKA SE NEVZTAHUJE NA:

Jakékoliv závady a provozní potíže způsobené nehodou, špatným zacházením, nesprávným použitím, úpravami zneužitím, vandalizmem, nesprávnou instalací nebo nesprávnou údržbou nebo servisem nebo zanedbáním pravidelné údržby, jak je stanoveno v uživatelském návodu.

Škody způsobené nepříznivými povětrnostními vlivy, jako jsou krupobití, hurikány, zemětřesení nebo tornáda, změna zabarvení z důvodu vystavení zařízení chemikáliím buď přímo, nebo z atmosféry.

Odpovědnost za přímé a následné škody.

Náklady na dopravu po moři i po souši.

Náklady na demontáž nebo re-instalaci.

Náklady za práci při instalaci a opravě.

Náklady na přivolání servisu.

HOŘÁKY

Životnost hořáků OMC (vyrobených z nerezové oceli) závisí téměř výhradně na správném používání, čištění a údržbě. Tato záruka se nevztahuje na poruchy způsobené nesprávným použitím a údržbou.

ROŠŤY

Většina grilovacích roštů OMC je potažena trvanlivým porcelánovým smaltem, který napomáhá při čištění a snižuje tendenci potravy přilnout k roštu. Porcelán je v podstatě skleněný povlak. Při špatném zacházení může dojít k odlomení části povlaku. To neovlivní použití nebo výkonnost roštů. U roštů se nevztahuje záruka na poškozování nebo rezavění v důsledku špatného zacházení. Pokud se objeví určitá rezavost, jemně rez odstraňte a potřete stolním olejem.

ODPAŘOVACÍ SYSTÉM

OMC plynové grily jsou určeny pro použití s odpařovacími systémy Flav-R-Wave™. Použití jakéhokoli jiného produktu zruší záruku.

FLAV-R-WAVE™

U Flav-R-Wave™ se poskytuje záruka proti vadám materiálu nebo prorezivění po dobu 2 let od data zakoupení. Povrchová rez neovlivní výkon zařízení Flav-R-Wave™ a není pokryta zárukou. Pokud se rez objeví, odstraňte ji čističem a potřete stolním olejem.

PB PLYNOVÁ LÁHEV

Společnost OMC PB plynové láhve nevyrobí. Výrobci PB plynových láhví jsou zodpovědní za materiály, provedení a jejich výkon. Pokud má PB plynová láhev závadu, poruchu nebo máte dotaz ohledně láhve, kontaktujte jejího prodejce nebo výrobce.

NÁHRADNÍ DÍLY

Při výměně musí být vždy používány originální díly OMC pro plynové grily. Použití jiných částí automaticky zruší výše uvedenou záruku.

ZÁRUKY

Veškerá záruka je zpracována přímo distributorem OMC ve vaší zemi. Obráťte se na svého prodejce.

UPOZORNĚNÍ

Tento návod platí výhradně při použití zařízení v České republice a Slovenské republice.

Výrobce:

ONWARD MANUFACTURING COMPANY LTD.

WATERLOO, ONTARIO, CANADA

www.broilkingbbq.com

Dovozce - kontakt pro ČR a SR:

KING DISTRIBUTION s.r.o.

Pražská 299, 257 21 Poříčí nad Sázavou (CZ)

info@broilking.cz, www.broilking.cz, +420 774 154 484

IČO 04786343

Na zakúpený produkt je okrem záručnej doby poskytovanej zo zákona poskytovaná aj predĺžená záručná doba.

Záruka poskytovaná výrobcom/dovozcom nad rámec zákonom stanovenej záručnej doby sa vzťahuje iba na domáce komerčné využitie a môže byť podmienená online registráciou na www.broilking.cz/registrace-grii.

Poskytovaná predĺžená záruka doba sa riadi podmienkami, ktoré nájdete na www.broilking.cz/podminky-zaruky. Táto záruka je platná od dátumu predaja a je obmedzená na bezplatnú opravu alebo výmenu dielov, pri ktorých sa preukázali vady pri normálnom domácom komerčnom používaní zariadenia.

Všetky ostatné náklady vrátane nákladov na dopravu dielov idú na ťarchu kupujúceho/zákazníka.

Táto záruka sa vzťahuje iba na pôvodného kupujúceho, ako je vyznačené v registrácii záruky a vzťahuje sa iba na výroby predávané v maloobchode a iba ak je produkt používaný v krajine, kde bol zakúpený. (Rôzne druhy plynu používané v rôznych krajinách vyžadujú vhodné ventily, trysky a regulátory.)

Pri zakúpení zariadenia pre komerčné využitie je poskytovaná záruka v dĺžke 12 mesiacov od dátumu zakúpenia a nie je poskytovaná predĺžená záruka.

ZÁRUKA SA NEVZŤAHUJE NA:

Akkoľvek základy a prevádzkové problémy spôsobené nehodou, zlým zaobchádzaním, nesprávnym použitím, úpravami zneužitím, vandalismom, nesprávnou inštaláciou alebo nesprávnou údržbou alebo servisom alebo zanedbaním pravidelnej údržby, ako je stanovené v užívateľskom návode.

Skody spôsobené nepriaznivými poveternosťnými vplyvmi, ako sú krupobitie, hurikány, zemetrasenie alebo tornáda, zmena farbenia z dôvodu vystavenia zariadenia chemikáliám buď priamo, alebo z atmosféry.

Zodpovednosť za priame a následné škody.

Náklady na dopravu po mori aj po súši.

Náklady na demontáž alebo re-inštaláciu.

Náklady za prácu pri inštalácii a oprave.

Náklady na privolanie servisu.

HORÁKY

Životnosť horákov OMC (výrobených z nehrdzavejúcej ocele) závisí takmer výhradne na správnom používaní, čistení a údržbe. Táto záruka sa nevzťahuje na poruchy spôsobené nesprávnym použitím a údržbou.

ROŠTY

Väčšina grilovacích roštov OMC je potiahnutá trvanlivým porcelánovým smaltom, ktorý napomáha pri čistení a znižuje tendenciu potrawy priľnúť k roštu. Porcelán je v podstate sklenený povlak. Pri nesprávnej manipulácii môže dôjsť k odlomeniu častí povlaku. To neovplyvní použitie alebo výkonnosť roštov. U roštov sa nevzťahuje záruka na poškodenie alebo hrdzavenie v dôsledku zlého zaobchádzania. Ak sa objaví určitá hrzavosť, jemne hrzdu odstráňte a potrite stolným olejom.

ODPAROVACÍ SYSTÉM

OMC plynové griily sú určené pre použitie s odparovacími systémami Flav-R-Wave™. Použite akéhokoľvek iného produktu zruší záruku.

FLAV-R-WAVE™

U Flav-R-Wave™ sa poskytuje záruka proti vadám materiálu alebo prehrdzavenie po dobu 2 rokov od dátumu zakúpenia. Povrchová hrzda neovplyvní výkon zariadenia Flav-R-Wave™ a nie je pokrýta zárukou. Ak sa hrzda objaví, odstráňte ju čistiacom a potrite stolným olejom.

PB PLYNOVÁ Fľaša

Spoločnosť OMC PB plynovej fľaše nevyrába. Výrobcovia PB plynových fľaší sú zodpovední za materiál, prevedenie a ich výkon. Pokiaľ má PB plynová fľaša závalu, poruchu alebo máte otázku ohľadom fľaše, kontaktujte jej predajcu alebo výrobcu.

NÁHRADNÉ DIELY

Pri výmene musí byť vždy používané originálne diely OMC pre plynové griily. Použite iných častí automaticky zruší vyššie uvedenu záruku.

ZÁRUKY

Všetka záruka je spracovaná priamo distribútorom OMC vo vašej krajine. Obráťte sa na svojho predajcu.

UPOZORNENIE

Tento návod platí výhradne pri použití zariadenia v Českej republike a Slovenskej republike.

Výrobca:

ONWARD MANUFACTURING COMPANY LTD.

WATERLOO, ONTARIO, CANADA

www.broilkingbqb.com

Dovozca - kontakt pro ČR a SR:

KING DISTRIBUTION s.r.o.

Prázká 299, 257 21 Poříčí nad Sázavou (CZ)

info@broilking.cz, www.broilking.cz, +420 774 154 484

IČO 04786343

ODSTRANOVANIE PROBLÉMOV

PROBLÉM	MOŽNÁ PRÍČINA	NÁPRAVNÉ OPATRENIE
JE ČIŤIŤ PLYN	OKAMŽITE ZATVORTE PRÍVOD PLYNU, ZARIADENIE NEPOUŽÍVAJTE KYM NIE JE NETESNOSŤ ODSTRÁNENÁ.	
Netesnosť detekovaná u fľaše, regulátora alebo na inom spoji	1. Povolené štrôbenie regulátora. 2. Unik plynu v hadici, regulátore alebo regulačných ventiloch.	1. Utiahnite štrôbenie a vykonajte "Test tesnosti" (str. 6). 2. Nájdite autorizované servisné stredisko alebo osobu oprávnenú pre servis plynových zariadení.
Plameň pod ovládacím panelom (spätne presťahujte) FlashbackFire)	1. Upchata Venturho rúrka.	1. Vyňať horák a vyčistiť Venturho rúrky (str. 4).
Trepotavý plameň horáka alebo nízka teplota pri nastavení HIGH	1. Na spojenie plynovej fľaše s grilom bolo aktivované bezpečnostné zariadenie pre nadmerný prietok (týmto zariadením nemusia byť vybavené všetky dostupné modely grilov).	1. Ventil na fľaše uzavrite, potom ovládače všetkých horákov 1. dať do polohy "vypnuté". Odojmite regulátor od fľaše. Počkajte dve minúty. Pripojte opäť regulátor k fľaši. Pomaly otvorte ventil na fľaši. Počkajte jednu minútu. Zapáťte gril podľa inštrukcii "Zapalovanie": (str. 10)
Horák sa nedá zapáliť	1. Nie je dodávaný plyn. Prívod plynu nie je napojený. 2. Porucha v zapalovaní. 3. Aktivované bezpečnostné zariadenia na nadmerný prietok. 4. Regulátor nie je dokonale pripojený k ventilu fľaše. 5. Unik v systéme spôsobuje aktiváciu zariadenia pre nadmerný prietok. 6. Upchata Venturho rúrka alebo chybné nasadená na otvor ventilu. 7. Upchaty(é) otvor(y). 8. Skrutkená hadica.	1. Naplniť fľašu. Skontrolovať pripojenie na plyn. 2. Skúste zapáliť horák zápalkou (str. 10). Ak sa horák úspešne zapálil, je záhada v zapalovači. Vid' nižšie "zapalovač nefunguje". 3. Postupujte podľa riešenie "trepotavý plameň alebo nízka teplota pri nastavení HIGH" riešenie vid' zhora. 4. Utiahnite koliesko regulátora. 5. Určite, kde plyn uniká testom tesnosti. Dotiahnite prstislušný spoj. Prevedte test tesnosti. 6. Vyberte horák, vyčistite Venturho rúrku a vyrovnajte os s otvorom ventilu (str. 4). 7. Vyberte horák, vyčistite otvory špendlíkom alebo jemným drôtkom. Do otvorov nevtrajte. 8. Narovnajete hadicu. Držte jej ďalej od dna grilu.
Zapalovač nefunguje	1. Batéria je vybitá. 2. Vodiče zapalovača nie sú napojené. 3. Elektroda nie je v osi na horáku. 4. Nefunkčný zapalovač.	1. Vymeňte batériu. 2. Zaisťte napojenie vodičov elektrod hlavného a bočného horáka. 3. Zaisťte správnu polohu a vyčistite okolie od nečistôt. 4. Používajte zapalovanie zápalkou (str. 10).
Pokles výkonu, prskavé zvuky	1. Nie je plyn. 2. Upchata Venturho rúrky.	1. Naplniť plynovou fľašu. 2. Vyberte horák, vyčistite Venturho rúrky (str. 4).
Horica miesta na varnej ploche	1. Upchata Venturho rúrky. 2. Napálené nečistoty na Flav-R-Wave.	1. Vyberte horák, vyčistite Venturho rúrky (str. 14). 2. Zoškrabte nečistoty s Flav-R-Wave a odstráňte ich.
Vzplanutia alebo horiaci omastok	1. Nahromadené zvyšky tuku na odparovači alebo v grile. 2. Vysoký výkon.	1. Dokonale oškrabte Flav-R-Wave a vnútro grilu, potom odstráňte nečistoty. 2. Nastavte ovládače horákov na nižší stupeň.
Regulátor vydáva brúšiaci zvuk	1. Ventil na fľaši otvorený príliš rýchlo.	1. Ventil otvárať pomaly.
Zlý plameň	1. Trochu zlý plameň je normálne. Ak je príliš zlý, môžu byť upchate Venturho rúrky. 2. Otvory horáka sú upchate.	1. Vyberte horák, vyčistite Venturho rúrku (str. 4). 2. Vyberte horák, vyčistite mäkkou štetinovou kefkou (napr. Kefka na zuby).
Vnútri vecka sa objavuje odľupovanie	1. Je to spôsobené nárastom mastnoty. Vnútro vecka nie je natreté a nemôže sa lípať.	1. Čistite pevnou štetinovou kefou alebo škrabkou.
Rošty hrdzavie	1. Small bol mechanicky poškodený, narušený.	1. Pomoc vid' "Údržba" (str. 13).
Osvetlenie ovládacího panelu alebo rúry nefunguje	1. Zariadenie nie je pripojené na elektrinu. 2. Porucha transformátora. 3. Uvoľnené alebo skorodované konektory. 4. Prasknutá žiarovka.	1. Pripojte napájací kábel k zariadeniu. Zasuňte do zásuvky. 2. Skontrolujte výstup transformátora - 12 V ~. Ak je to nutné, vymeňte. 3. Čistite konektory a zaisťte, že sú pevne zasťčené k sebe. 4. Vymeňte žiarovky.

Ak žiada riešenie týchto alebo iných problémov podľa tohto návodu, prosíme navštíviť www.omcbbq.com pre ďalšie informácie vrátane návodných videozáznamov a rád alebo kontaktujte zákaznícky servis info@broilking.cz, www.broilking.cz alebo www.broilkingbbq.com

PRÁVIDELNÁ UDRŽBA

Nasledujúce komponenty by mali byť pred každým použitím vášho plynového grilu kontrolované a čistené (podľa potreby), aby bol zaistený optimálny výkon, bezpečnosť a účinnosť.

NEHRDZAVEJÚCE ROŠTY

Z roštov odstráňte kefou z nehrdzavejúcej ocele voľne nečistoty. Potom vykonajte proces vypálenie (viď nižšie). Po vypálení, hoci je gril stále horúci, očistite rošty znova, aby ste odstránili všetky zostávajúce nečistoty. **Pretože je gril horúci, pri manipulácii s kefou buďte opatrní a použite vhodné ochranné rukavice.**

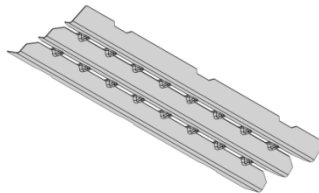
LIATINOVÉ ROŠTY

Všetky OMC liatinové rošty sú potiahnuté trvanlivou porcelánovou smaltovanou povrchovou úpravou, ktorá rošty chráni a znižuje tendenciu potrať prichytiť sa k mriežkam. Aj napriek tomu odporúčame vypálenie grilu a liatinových roštov po každom použití (viď nižšie), čo pomáha vytvárať ochrannú vrstvu oleja na roštoch a pomáha predchádzať vzniku hrdze a poškodenia. Keď gril dlhšiu dobu nepoužívate, skladujte očistené rošty na suchom a tmavom mieste.

Liatinové rošty by mali byť pred každým použitím osušené potretím alebo postrekávaním rastlinným alebo olivovým olejom. Uistite sa, že celý povrch mriežky je pokrytý ľahkou vrstvou oleja. To pomáha predchádzať hrdze a poškodeniu. Pokiaľ objavíte stopy hrdze, jemne ich odskrábejte a dôkladne očistite. Počas dlhších období nečinnosti by rošty mali byť osušené a uchovávané na suchom mieste. Pred prvým použitím a po skladovaní by sa rošty mali umyť (viď "Rošty" vpravo), vysušiť papierovou utierkou a potom dôkladne potrieť rastlinným alebo olivovým olejom.

FLAV-R-WAVE

Ak sa na Flav-R-Wave nahromadia zvyšký, vyberte rošty na varenie a odstráňte zvyšký z Flav-R-Wave zadnou stranou čistiacej kefy.



Zasobník tuku je umiestnený priamo pod odtokovým otvorom na spodnej strane plynového grilu. Je prístupná zo strany alebo zozadu prístroja a mala by byť pravidelne čistená alebo vymieňaná, aby nedošlo k preliatiu mastnoty na terasu.

OSVETLENIE

Šošovku môžete vyčistiť teplotou mydlovou vodou a mäkkou čistou handričkou. V prípade potreby možno použiť jemný odmasťovač. Abrazívne čističe môžu poškábať alebo poškodiť šošovku a je potrebné sa jej vyhnúť.

VŠEOBECNÉ ČISTENIE

Prevedte vypálenie (viď "Vypálenie"). Ak je plynový gril v chlade, vyberte mriežky, vyčistite Flav-R-Wave a potom ich vyberte. Vyčistite vnútro plynového grilu podľa potreby zoskrabnutím strán a spodnej časti boxu a nečistoty odstráňte.

VYPÁLENIE

Zapáľte horáky podľa pokynov v časti "Zapalovanie" (str. 10). Nechajte gril v prevádzke na HIGH so zatvoreným vekom podobu 10 minút alebo kým prestane fajčiť. Vypnite zdroj plynu a otočte ovladačom do polohy "vypnuté".

ROČNÁ UDRŽBA

Nasledujúce komponenty by mali byť skontrolované a čistené najmenej raz za rok alebo po akomkoľvek období skladovania, dlhšom ako jeden mesiac, aby bol zaistený optimálny výkon, bezpečnosť a účinnosť.

HORÁK

Vyberte horák a skontrolujte, či nedošlo k prasknutiu a poškodeniu. Vyčistite Venturiho rúrkou pomocou čističa rúrok alebo Venturiho kefy, aby ste odstránili akékoľvek prekážky spôsobené pavúkmi alebo hmyzom (str. 4). Kým je horák vyfúkaný, vyčistite vnútro spodnej rúry a odstráňte zvyšký nečistôt.



HADICA

Skontrolujte PB plynovú hadicu a v prípade nutnosti ju vymeňte (str. 4).

ZOVŇAJŠOK GRILU

Ak sa objavia biele oxidáčn é škvrny, umyte vonkajší povrch grilu jemným roztokom mydla a vody. Povrchy dôkladne opláchnite a utrite ich handrou namočenou do stoličkového oleja, aby ste obnovili lesk. Pre opravu poškriabane a oderu náterov použite kvalitný vysokoteplotný (300° C) lak v spreji. Hrdzavenie je prirodzený oxidáčny proces a môže sa objaviť na liatinových a oceľových súčiastkach. Hrdza neovplyvní ani krátkodobou výkon vášho grilu.

NEHRDZAVEJÚCA OCEĽ

Umyte mydlom a vodou. Pre vyleštenie povrchu použite čistič na nehrdzavejúci povrch. Vonkajšie vplyvy a extrémne teplo môžu spôsobiť zmenu farby veka z nehrdzavejúcej ocele. Táto zmena farby nie je považovaná za výrobnú vadu.

BOČNÉ POLICE A ĎALŠIE DIELY Z ŽIVICE

Umyte mydlom a vodou a dôkladne opláchnite.

NÁHRADNÉ DIELY

Ak sa vyskytne problém s regulátorom, hadicou, horákom alebo ovládacími ventilmi, nepokúšajte sa toto opraviť. Obráťte sa na autorizovaného servisného technika plynových zariadení. Pre zaisenie optimálneho výkonu používajte iba originálne náhradné diely OMC.

TEST TESNOSTI

Pri opätovnom pripojení plynuvej tržase nezabudnite skontrolovať netesnosť. Viď "Test tesnosti" (str. 1. 10.)

ROŠTY

Pre čistenie roštu z nehrdzavejúcej ocele alebo liatinu použite jemný čistiaci prostriedok a vodu a potom dôkladne opláchnite a osušte papierovou utierkou. Nikdy nepoužívajte umývačku. U liatinových roštov dôkladne nakoonzervujte (pozri vľavo: "Liatinové rošty").

SPRIEVODCA PRIAMYM GRILOVANÍM			
1" (2,5 cm) HRUBKA	TEPLA	NASTAVENIE ČAS PRE CELKOVÝ ČAS STRANU	
KURČA	MED / WELL	3 / 3 / 3	12 MIN.
KURACIE	MED / WELL	5 / 5 / 5	20 MIN.
KRDLA			
HAMBURGER	MEDIUM	3 / 3 / 3	12 MIN.
HAMBURGERY	MEDIUM	3 / 3 / 3	12 MIN.
3/4" MRAŽENÉ			
RYBI FILET	MEDIUM	2 / 2 / 2	8 - 10 MIN.
LANGSTA	MEDIUM	4 / 4 / 4	16 - 20 MIN.

Použite rovnakú techniku ako v návode na perkový steak.

NEPRIAME KONVENČNÉ VARENIE

Táto metóda je ideálna pre varenie veľkých kusov mäsa, ako je pečené mäso alebo celá hydina, s alebo bez grilovacieho roštu. Potraviny sú varené v horúcom vzduchu, ktorý prúdi okolo nich.

1. Pre väčšiu aplikáciu konvenčného varenie, s a bezrotisserie, sa odporúča používať odkvapkávaciu misku pre zachytenie šťavy. Umiestnite odkvapkávaciu misku nad Flav-R-Wave pod stredom potraviny. Dajte do misky cca 1 cm vody. Na zvyrazenie chuti mäsa je možné použiť ovocné šťavy, víno alebo marinádu. Nenechajte misku vyschnúť.

2. Vo väčšine prípadov varenie, s alebo bez grilovacie rotisserie, je najlepšie zavrieť poklop a teplotu znížiť. Všetky horáky možno nastaviť na LOW alebo postranné horáky nastaviť na MED a stredný horák (Y) vypnúť. Vypnutím stredného horáka sa zabráni horenia šťavy v odkvapkávacej miske.

3. Pred grilovaním obojte mäso rastlinným olejom. Tým sa zvyší zhnednutie na vonkajšej strane mäsa.

4. Pri grilovaní bez odkvapkávacej misky je potrebné venovať veľkú pozornosť, aby sa zabránilo nebezpečenstvu požiaru. Tento spôsob sa neodporúča.

5. Použite rukavice do rúry pri práci okolo grilu, aby sa zabránilo zraneniu.

6. Vypnite gril a nechajte ho vychladnúť pred vybratím odkvapkávacej misky. Odkvapkany tuk je vysoko horľavý a musí s ním byť naktadané opatrne, aby nedošlo k poraneniu.

7. Pre konvenčné varenie pečenky a hydiny bez rotisserie umiestnite mäso v opakacím stojane priamo na rošty.

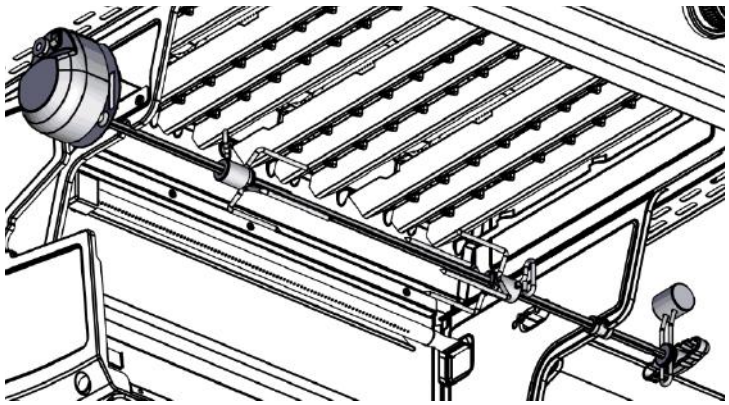
SPRIEVODCA NEPRIAMYM GRILOVANÍM A ROZMENNÍM			
HOVÄDZIE PEČEŇ	1-3KG	MED/LOW	2 - 4 HOD
HOVÄDZIE PEČEŇ	3-5KG	MED/LOW	3 - 5 HOD
BRAVČOVÁ PEČEŇ	1-3KG	MED/LOW	2 - 4 HOD
BRAVČOVÁ PEČEŇ	3-5KG	MED/LOW	3 - 5 HOD
MORIAK ALEBO KURA	1-2KG	MED/LOW	2 - 4 HOD
MORIAK ALEBO KURA	3-5KG	MED/LOW	3 - 5 HOD

Ak používate horák na roženie, nastavte teplo na MED/HIGH.

ROŽENIE

Postupujte podľa pokynov pre nepriame konvenčné varenie.

1. Na gril môžeme umiestniť až 7 kg mäsa pri použití rotáčného grilu. Pre najlepšie výsledky grilovanie by malo byť mäso umiestnené v strede ražňa pre elimináciu nerovnováhy na ražni.



2. Ak to miesto umožňuje, je možné použiť gril na raz aj s grilovacím roštom.

3. Pred zapnutím otáčného grilovacieho roštu priviažte mäso pevne na ražň. Ak grilujete hydinu, priviažte pevne krídla a stehná, aby sa zabránilo kontaktu s odkvapkávacou miskou.

ZADNÝ HORÁK PRE ROŽENIE

Niektoré modely sú vybavené zadným horákom pre pečenie na otáčnom grile. Tento spôsob grilovania je základným pre prípravu hydiny a pečene. Vďaka zdroju tepla, ktorý sa nachádza za pripravovaným pokrmom, neexistuje možnosť vznietenia šťavy. Miska alebo panvica umiestnená pod jedlom zbiera šťavu, ktorá môže byť základom pre omáčku.

Kuchár s istotou vie, že získava vždy dokonalé výsledky. Ak nepoužívate zadný horák, jeho pružinové upevnenie vám umožní jeho jednoduchú demontáž pri čistení. Použite zadného horáka vid' inštrukcie str. 10.

SPRIEVODCA TEPLOTOU MÄSA

SPRIEVODCA TEPLOTOU MÄSA			
	RARE	MEDIUM	WELL
HOVÄDZIE / JAHNACIE / TELACIE	55°C	63°C	70°C
BRAVČOVÉ	65°C	77°C	
HYDINA		77°C	

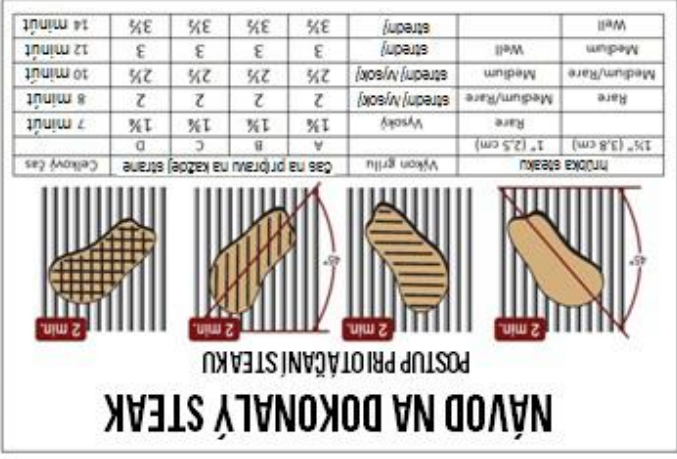
Pre dosiahnutie najlepších výsledkov použite teplomer na meranie teploty vnútri mäsa.

PRÍAME GRILOVANIA

Metóda priameho grilovania spočíva vo varení potravín priamo nad plameňom. Priame grilovanie je

najpopulárnejšie metódu pre prípravu steakov, kotlet, ryby, hamburgerov, kebabu a zeleniny.

1. Prípravte jedlo v predstihu, aby nedochádzalo k problémom v omeškaní a načasovaní. Ak použivate marinádu alebo korenie, mali by byť použité pred vložením mäsa na grilovacie rošty. Ak podlievame omáčkami, mali by byť aplikované v posledných 2-4 minútach grilovania, aby sa zabránilo páleniu.
2. Prípravte si k ruke vidlice, kliešte, obracačku, rukavice, omáčky a korenie, čo vám umožní zostať v blízkosti grilu po celý priebeh grilovania.
3. Prineste mäso a začnite s grilovaním až v momente, kedy bude mať izbovú teplotu. Tým čiastočne predídete odkvapkávaniu tuku z mäsa, ktoré by mohlo spôsobiť vzplanutie.
4. Predhrejte gril na požadovanú teplotu so zatvoreným vekom.
5. Potrite rošty rastlinným alebo olivovým olejom, čím predídete prichyteniu mäsa na rošt.
6. Nesotfe mäso, ak ho grilujete na rošte, bude šťavnatejšie, keď soľ pridáte po grilovaní.
7. Používajte kliešte a nie vidličku, ak chcete zabrániť vysychaniu steakov. Začnite grilovať na stupni MEDIUM / HIGH, aby sa mäso zatahlo a šťava zostala vnútri. Potom znížte teplotu a predĺžte grilovanie, ak grilujete silnejšie kusy mäsa.
8. Naučte sa, kedy je mäso hotové podľa času, vône a vzhľadu. Mäso sa postupne pri príprave spevňuje, keď je mäso mäkké, tak je krvavé, keď je pevné, tak je prepečené.
9. Na prípravu perfektného steaku postupujte podľa nasledujúceho návodu.



Vypálenie. Pred prvým grilovaním na vašom plynovom grile sa musí gril vypáliť, aby sa zbavil akéhokoľvek zápachu či cudzorodých látok:

Vyberte grilovacie rošty a zahrňovacie police a umyte ich v jednom mydlovom roztoku. Zapáľte horák. Zavrite veko a nechajte gril v prevádzke 20 minút s ovládačmi nastavenými na stredný / vysoký výkon. Vypnite gril nastavením ovládačov na "vypnúť". Keď gril vychladne, viďte grilovacie rošty. Ted je váš gril pripravený na plnú prevádzku.

Predhrievanie. Pri grilovaní predhrievajte 10 minút gril na stredný / vysoký výkon so zatvoreným vekom. Znížte teplotu na vhodnú pre to, čo budete grilovať. Vyčistite rošty pomocou drôtenej kefy na grily a štetcom alebo sprejom naneste rastlinný alebo olivový olej na rošt, aby sa zabránilo pripekaniu potravín.

Polícia veka. Pozícia veka po čas grilovania je vec osobnej potreby, ale pri zatvorenom veku je grilovanie rýchlejšie, používa sa menej plynu a ovládanie teploty je presnejšie. Uzavrete veka tiež dodáva zakurennejšie chuť pre pokrm grilovaný priamo na rošte a je zásadný pre odvod dymu a konvenčné varenie.

Odparovacej systém. Váš plynový gril je určený pre použitie s Flaw-R-Wave™ odparovacím systémom (súčasť balenia). Nepoužívajte ľalové kamene, keramické brkety alebo iný odparovací systém, okrem toho, ktorý bol dodaný s vašim grilom.

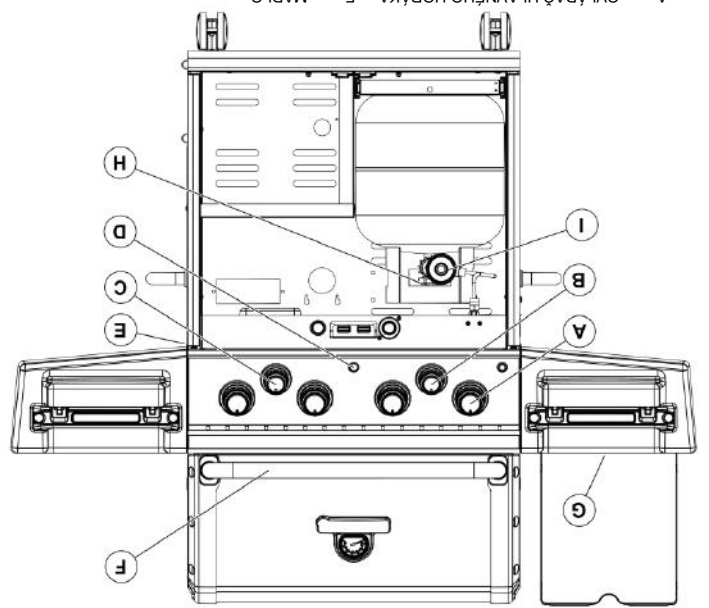
VAROVANIE - Nikdy nezakrývajte otvory, drážky a prúchody na konštrukcii grilu. Nezakrývajte kryty horákov ani dno boxu grilu hliníkovou fóliou. Nepoužívajte liatinovú dosku na viac ako 50% grilovacej plochy grilu.

TEPLOTA VARENIE
HIGH nastavenie bude produkovať vysoké teploty na grilovacom rošte cca 320-340°C. Používajte toto nastavenie iba pre rýchle navýšenie teploty a pre pálenie zvyškov potravín z grilovacieho roštu po skončení grilovania. Toto nastavenie je tiež vhodné pre rýchle opálenie steakov pred znížením teploty. HIGH nastavenie používajte pri varení zriedka.

MEDIUM / HIGH nastavenie bude produkovať vysoké teploty na grilovacom rošte cca 290°C. Pomocou tohto nastavenia gril zahreje alebo ho môžete používať na grilovanie steakov a kotlet.

MEDIUM nastavenie bude produkovať teploty na grilovacom rošte cca 230°C so zatvoreným vekom. Pomocou tohto nastavenia môžete pripravovať hydinyové mäso, hamburger, zeleninu, pražič a pect.

LOW nastavenie bude produkovať teploty nízke na grilovacom rošte cca 155-175°C. Používajte toto nastavenie pre všetky dymová varenie, veľké kusy mäsa, ryby, jemné pečivo a cesto, ako je pizza a quesadillas. Uvedené teploty sú iba približné a líšia sa v závislosti na vonkajšej teplote a vetre.



INŠTRUKCIE PRE ZAPALOVANIE

1. Gril musí byť montovaný podľa montážneho návodu.
2. Skontrolujte, či je v plynovej fľaši plyn a že je správne pripojená k regulátoru (viď str. 4).
3. Skontrolujte, že nedochádza k ziadnemu úniku plynu zo zásobovacieho systému (viď str. 5).
4. Skontrolujte, či sú Venturiho rúrky umiestnené správne pri otvoroch plynových horákov (viď str. 5).
5. Skontrolujte, že sú pripojené káble zapalovania na hlavnom a bočnom horáku.
6. Čítajte pozorne všetky inštrukcie na informačných tabuľkách na grile.
7. **VAROVANIE: pred zapalovaním otvorte veko grilu.**
8. Nastavte ovládacie prvky grilu na "vypnuté" a pripojte dodávku plynu.

ZAPÁLENIE HLAVNÉHO HORÁKA:

- a. Otvorte veko grilu a nechajte ich otvorené.
 - b. Skontrolujte, či je v elektrónike vložená batéria.
 - c. Stlačte a otočte ovládač hlavného horáka do pozície maximálneho výkonu (ďalej "HIGH").
 - d. Stlačte a držte tlačidlo zapalovania alebo použite zápalku.
 - e. Horák by sa mal zapáliť do 5 sekúnd. Ak sa horák v tomto čase nezapálil, uzavrite prívod plynu. K zapáleniu zápalkou postupujte podľa nižšie uvedeného postupu od bodu f.
 - f. Vložte zapálenú zápalku do zapalovacieho otvoru, ktorý je umiestnený na spodnom pravom okraji grilovacieho boxu.
 - g. Stlačte a otočte ovládač hlavného horáka do pozície HIGH.
 - h. Horák by sa mal zapáliť do 5 sekúnd.
 - i. Po zapálení prvého horáka zatlačte a otočte ovládačom susedeného horáka do pozície HIGH, potom zopakujte pre ďalšie horáky. Tieto horáky sa zapáli automaticky bez zapalovača.
- Pozn.: Vo veterných podmienkach zapalujte každý horák zvlášť. Použite držiak zápaliek, aby zapalovacie sirka dosiahla nižšie ku každému horáku.

ZAPALOVANIE BOČNÉHO HORÁKA:

- a. Zatlačte a otočte ovládač bočného horáka do pozície do pozície maximálneho výkonu - HIGH.
- b. Stlačte a držte tlačidlo zapalovania alebo použite zápalku.

- c. Horák by sa mal zapáliť do 5 sekúnd. Pri zapalovaní horáka zápalkou postupujte od kroku d.
 - d. Vložte horiacu zápalku do priestoru horáka.
 - e. Stlačte a otočte ovládač bočného horáka do pozície HIGH.
 - f. Horák by sa mal zapáliť do 5 sekúnd.
- Pozn.: Nádoba použitá na bočnom varíci nesmie byť menšia ako 14 cm a väčšia ako 23 cm alebo s hmotnosťou väčšou ako 7 kg.

ZAPALOVANIE ZADNÉHO HORÁKA RAŽŇA:

Varovanie: Neprevádzkujte hlavný horák zároveň so zadným horákom ražňa.

- a. Zadný horák musí byť umiestnený v správnej pozícii, než budete manipulovať s ovládačom.
- b. **ODSTRÁNTE OHRIEVACIA POLICE.**
- c. Stlačte a otočte ovládač zadného horáka do pozície maximálneho výkonu - HIGH.
- d. Stlačte a držte tlačidlo zapalovania alebo použite zápalku.
- e. Horák by sa mal zapáliť do 5 sekúnd. **Pri zapalovaní horáka zápalkou** postupujte od kroku f.
- f. Vložte horiacu zápalku do priestoru horáka.
- g. Stlačte a otočte ovládač zadného horáka do pozície HIGH.
- h. Horák by sa mal zapáliť do 5 sekúnd.

UPOZORNENIE - Skontrolujte váš gril po zapálení. Vo

všetkých otvoroch horáka by sa mali objaviť plamienky veľké približne 2,5 cm pri nastavení HIGH.



Pokiaľ sa objaví niektorý z nasledujúcich príznakov, môžu byť zablokované Venturiho rúrky. Okamžite vypnite plyn a vyčistite tieto rúry (viď str. 5).

1. Čistite plyn.
 2. Objaví sa oheň na rúrkach.
 3. Váš gril ohreva nerovnomerne.
 4. Je počuť praskavý zvuk horákov.
- VYPNUTIE:**
1. Zatvoríte ventili na PB fľaši a nechajte plyn dohorieť.
 2. Otočte ovládače do pozície "OFF - vypnuté".
- KED SA HORÁK NECHCE ZAPÁLIŤ:**
1. Otočte ovládača do pozície "OFF - vypnuté", počkajte 5 minút a potom znova skúste s ovládačom na stredný výkon.
 2. V prípade, že sa niektorý horák aj tak nechce zapáliť, pozrite sa do kapitoly "RIEŠENIE PROBLÉMOV". Ak ani tak nie je možné problém vyriešiť, nepoužívajte gril a kontaktujte predajcu.

Demontáž:

1. Lokalizujte, ktorá LED nepracuje a jej pozíciu v ovládacom paneli.
2. Odpojte od elektrického zdroja (od batérie alebo zásuvky).
3. Vypnite plyn a odpojte grill od zdroja plynu.
4. Plynové fľaše premiestnite minimálne 10 m od grilu.
5. Vyberte rošty.
6. Vyberte horáky.
7. Demontujte skrutky umiestnené vnútri ohniska pozdĺž čelnej hornej hrany.
8. Demontujte 2 skrutky umiestnené na spodnej časti v ľavom a pravom rohu ovládacieho panela.
9. Povyťahnite dostatočne ovládací panel z ohniska, aby bol umožnený prístup k zostave ventilov a LED kablom.
10. Odpojte ohybnú hadicu u zostavy ventilu.
11. Rozpojte rúrku zadného horáka z ventilovej zostavy.
12. Odpojte hadicu bočného horáka u bočného horáka a strčte hadicu do skrine grilu.
13. Odpojte káblový zväzok od svetelného spínača.
14. Odpojte pútko zapalovače od gombíka zapalovača.
15. Odpojte pútko LED káblu z púta spínača.
16. Celok ovládacieho panelu je teraz možné vyňať z grilu.

Výmena LED kábla:

17. Lokalizujte drôt, ktorý má chybnú LED.
18. Odstráňte ovládacie gombíky postihnutéj LED zostavy.
19. Odstráňte rámečky ovládanie: Rozopnite pútka pridržávajúci kábel k ventilovej zostave.
20. Vysuňte LED žiarovky zo sedla a odoberte vädnú zostavu.
21. Odpojte LED kábel.
22. Pripojte vymenený vodič.
23. Vložte LED žiarovky do otvorov v ovládacom paneli a vsuňte ich dole, aby bezpečne dosadili.
24. Nainštalujte rámečky u ovládania.
25. Nainštalujte pútku na zabezpečenie nového kábla k ventilovej zostave.
26. Inštalujte ovládacie gombíky.

Spätná montáž:

28. Umiestnite ovládací panel do grilu do polohy, ktorá umožňuje opätovné napojenie všetkých elektrických prvkov a ohybné hadice.
29. Pripojte vodič spínača osvetlenia na spínač.
30. Pripojte pútko zapalovače ku gombíku zapalovača.
31. Pripojte LED kábel ku spínaču osvetlenia.
32. Pripojte ohybnú hadicu k ventilovej zostave. Uistite sa, že spojenie je tesné.
33. Pripojte rúrku zadného horáka k ventilovej zostave.
34. Presterte späť hadicu bočného horáka cez bočný panel a znovu napojte na bočný horák.
35. Zatlacíte ovládací panel na miesto späť do grilu.
36. Namontujte skrutky pozdĺž hornej vnútornej hrany ohniska.
37. Namontujte dve skrutky do ľavého a pravého rohu v spodnej časti ovládacieho panelu.
38. Nainštalujte horáky.
39. Vložte rošty.
40. Pripojte k RCD (rozvod s prúdovým chráničom) prívodu elektriny.
41. Pripojte na prívod plynu.

PREDTÝM, NEŽ UVEDIETE GRIL ZNOVU DO

PREVÁDZKY, SKONTROLUJTE TESNOSŤ VŠETKÝCH SPOJOV NA PRÍVODU PLYNU.

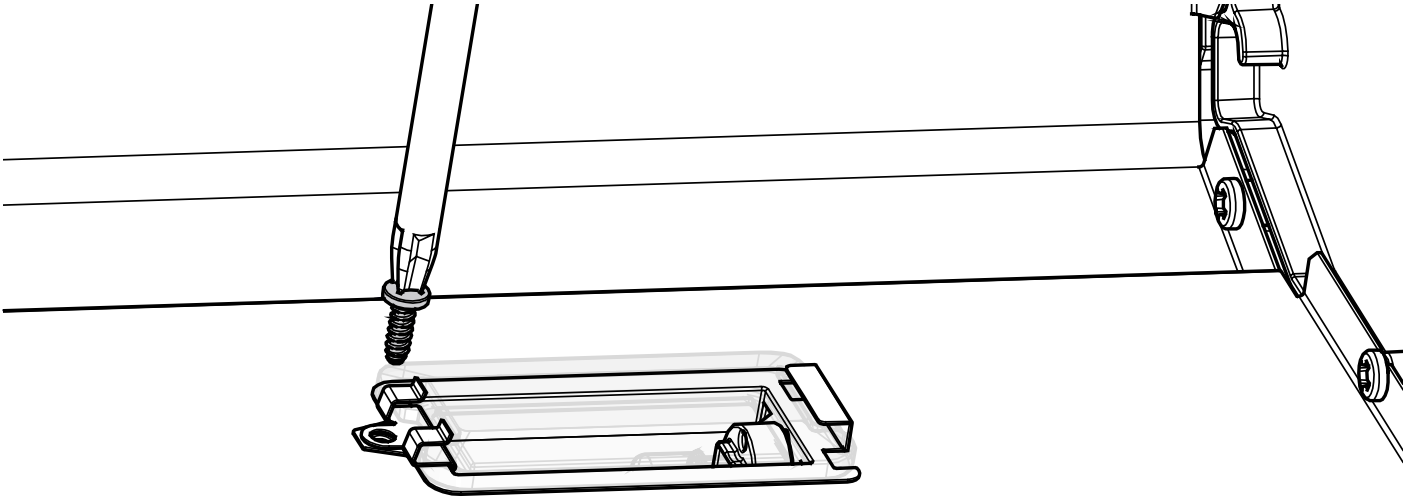
ODPORUČAME, ABY VŠETKY ELEKTRICKE SYSTÉMY BOLI OPRÁVOVANÉ OSOBOU S PRYSLUŠNOU KVALIFIKÁCIOU, AUTORIZOVANÝM ZÁSTUPCOM ALBO AUTORIZOVANÝM CERTIFIKOVANÝM SERVISNÝM STREDISKOM.

OSVETLENIE RÚRY

UPOZORNENIE! Keď meníte halogénovú žiarovku osvetlenia rúry, vždy používajte rukavice a tiež odpojte zariadenie od prívodu el. energie.

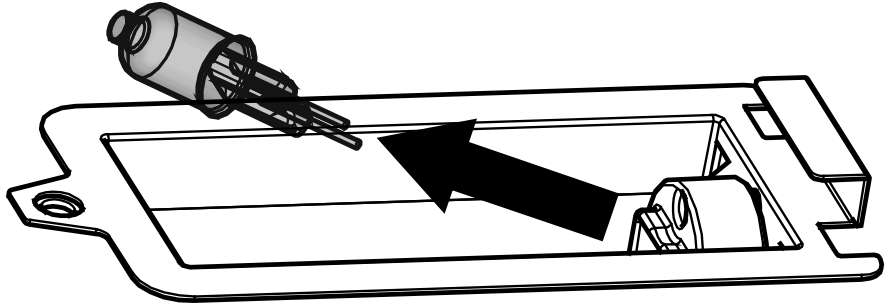
- Požívajte iba halogénovú žiarovku 12V 10W G4
- **Nedotýkajte sa halogénovej žiarovky hociľmi rukami!**
- **Masťota z končekov prstov znižuje životnosť žiarovky**

1. Odmontujte ochrannú šošovku. Použite skrutkovač a odmontujte skrutku zaisťujúce puzdro svetla k panelu svetla.



2. Vyklopte šošovku z puzdra spolu s kovovými držiakmi. Dávajte pozor, nech šošovku nezlomíte alebo nepoškodíte.

3. Rukou v rukavici jemne vytiahnite starú žiarovku z objímky a nahradte ju novou žiarovkou.



4. Namontujte späť šošovku zaklapnutím do puzdra osvetlenia.

5. Použite skrutkovač a upevnite puzdro osvetlenie k panelu.

TRANSFORMÁTOR

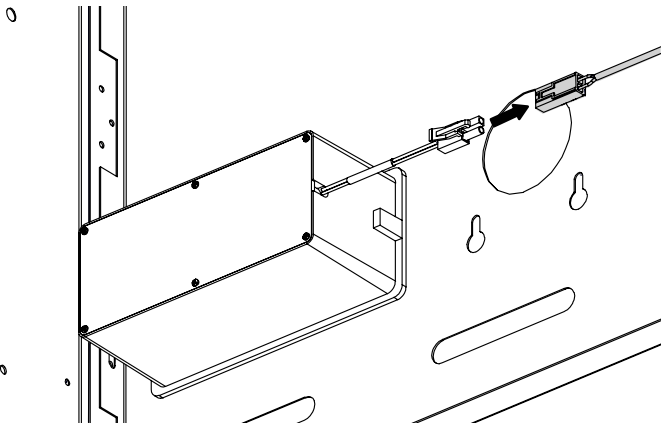
VAROVANIE: Odpojte transformátor od prívodu elektriny pred čistením alebo vykonávaním údržby. Pred vkladaním alebo vyberaním jednotlivých dielov grilu nechať vychladnúť.

VMENA TRANSFORMÁTORA: Používajte len transformátor dodaný Vaším distribútorom firmy OMC.

- Vstupné napätie 230-240V ~ / 50Hz
- Vstupné napätie 12V ~ / 1600mm

Demontáž:

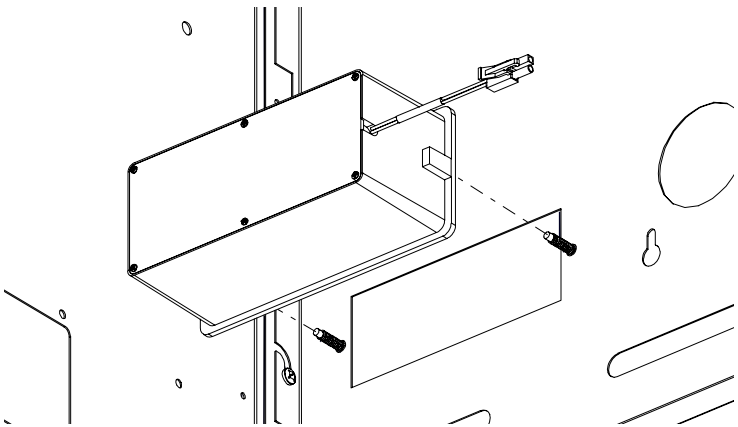
1. Odpojte transformátor od prívodu elektriny.
2. Uzavrite prívod plynu a odpojte napájanie na zdroj plynu.
3. Premiestnite plynovú fľašu od grilu.
4. Nájdite a odpojte konektor vnútri skrine grilu.



5. Odmontujte skrutky, podložky a matice, ktorými je transformátor pripravený k zadnému panelu.

SPÄTNÁ MONTÁŽ:

1. Pripevnite náhradný transformátor k zadnému panelu s použitím skrutiek, podložiek a matíc. Transformátor inštalujte vždy vo vnútri skrine grilu. Zaisťte, aby spojovacie prvky boli inštalované v správnom poradí a že zemiaci vodič je bezpečne upevnený.



2. Pripojte opäť konektor transformátora.
3. Nepravádzkujte zariadenie, ak je akokoľvek poškodený kábel alebo zástrčka.

- Ak je kábel poškodený, musí byť vymenený.
- Pre toto vonkajšie zariadenia môžu byť používané len obvody RCD (napájanie cez zodpovedajúci prúdový chránič) chránené obvody.

- Neodstraňujte uzemňovacie zásuvku ani nepoužívajte dvouvodičový adaptér.

- Používajte iba predizovacie káble s trojvodičovými uzemnenými zásuvkami pre správne napätie a schválené pre vonkajšiu prevádzku označené W-A.
- 4. Pripojte všetky konektory skôr, než pripojíte na prívod elektrickej energie.
- 5. Zapnite spínač osvetlenia a uistite sa, že svetlá fungujú. Ak svetla nefungujú, kontaktujte Vašho Broil King® predajca/distribútora.

TEST TESNOSTI

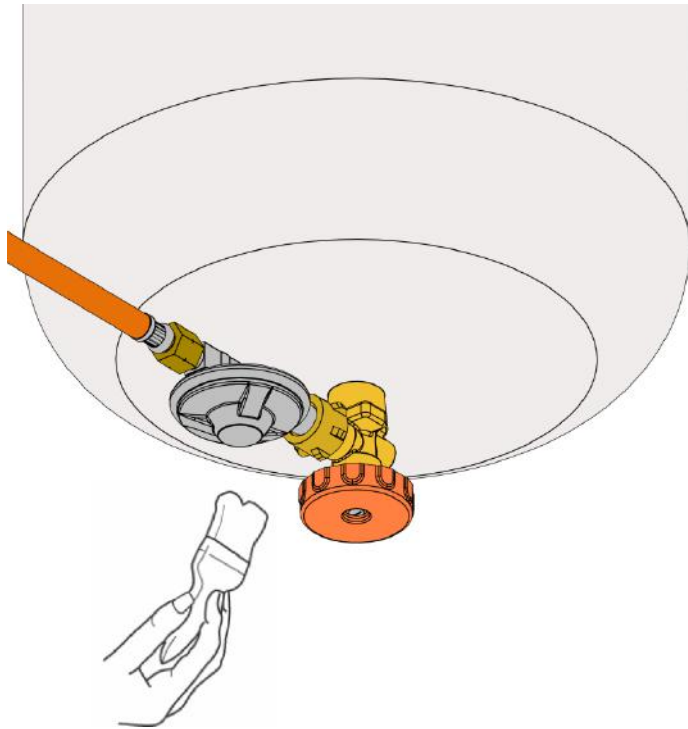
Všetky spoje komerčne vyrobené v továrni boli testované na únik plynu a súčasne bola testovaná aj funkčnosť horákov. Avšak, pri doprave, balení a montáži mohlo dôjsť k poškodeniu, preto je nutné vykonať test tesnosti.

BEZPEČNOSTNÉ OPATRENIA:

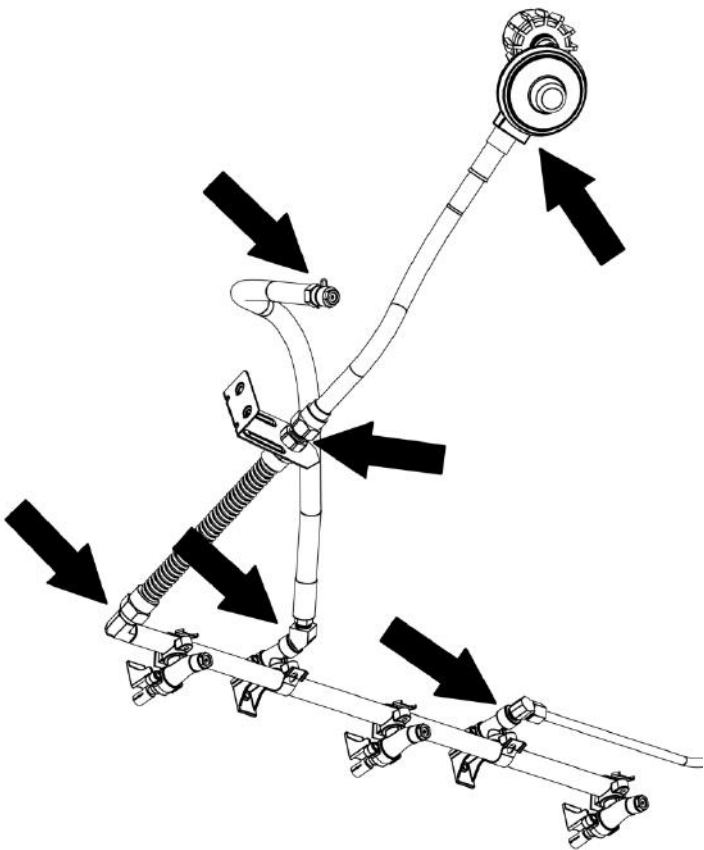
- OTESTUJTE ZARIADENIE TESTOM TESNOSTI PRED POUŽITÍM VÁŠHO PLYNOVÉHO GRILU.
- OTESTUJTE VENTIL PLYNOVÉ FIAŠE VŽDY, KED SA FIAŠA NAPLNÍ.
- VYKONAJTE TEST TESNOSTI VŽDY PO ODPOJENÍ A ZNOVUPRIPOJENÍ ZARIADENIE. NEFAJČITE!
- NIKDY NEVYKONÁVAJTE TEST TESNOSTI, KED JE GRIL VZNIETENIE ALEBO V BLÍZKOSTI OTVORENÉHO OHŇA.
- TEST TESNOSTI VYKONÁVAJTE VONKU.

TEST TESNOSTI

1. Pripojte pružné rúrky a regulátor nastavte na plynú prietok plynu.
2. Skontrolujte, či sú všetky ovládacie prvky zatvorené.
3. Pripravte si mydlový roztok zložený z jedného dielu vody a jedného dielu tekutého mydla (1:1).
4. Otvorte uzáver fľaše naplno.
5. Naneste jemný film mydlovej kúpele na každý spoj.



6. Ak je váš gril vybavený bočným alebo zadným horákom:
 - a. Umiestnite špičku palca cez otvor bočného alebo zadného horáka.
 - b. Otočte ovládaci ventil bočného/zadného horáka na plynú výkon.
 - c. Naneste jemný film mydloveho roztoku na každý spoj medzi otvorom a ovládacím ventilom a sledujte tvorbu prípadných bublín.
 - d. Otočte ovládaci ventil bočného/zadného horáka na "vypnuté".



7. Ak je spoj poškodený, je únik plynu identifikovaný vznikom bublín.
8. V prípade, že je detekovaný únik plynu, zatvorte ventil na plynovej fľaši, utiahnite spojenia a zopakujte test s mydlovým roztokom (Krok 5).
9. Ak únik plynu pretrváva, kontaktujte vášho predajcu. V žiadnom prípade nepoužívajte zariadenie do vyriešenia problému.

VÝMENA PLYNOVEJ FIAŠE – PROPÁN/BUTÁN

Toto zariadenie možno použiť s propán/butánom pri pracovnom tlaku 30 mbar.

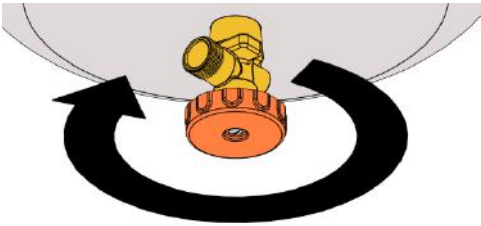
NIKDY nepoužívajte neregulované dodávky plynu alebo regulátor pre iný tlak.

VAROVANIE: Výmena fľaše musí byť vykonaná v prostredí mimo dosahu ohňa.

Propán/butánové fľaše majú rôzne typy pripojenia. Ak sa používa pripojenie s tesnením, skontrolujte ho, či je prítomné a nie je poškodené. Niektoré napojenia sa môžu dotahovať ručne, niektoré vyžadujú kľúč na dotiahnutie. Vždy používajte správnu veľkosť kľúča a úplne utiahnite (favy zaviť). Dotiahnite s citom, aby nedošlo k poškodeniu závitů alebo gumového tesnenia.

PRIPOJENIE PLYNOVEJ FIAŠE

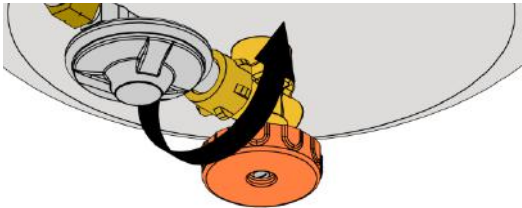
1. Skontrolujte, či je ventil fľaše uzavretý otočením v smere hodinových ručičiek. Odstráňte ochrannú zátku a nechajte si ju na neskôr.



2. Pred pripojením fľaše skontrolujte, či nie je pripojenie poškodené. Namontujte spojovaciu maticu (favy zaviť)

- a. **Spojovacie matice s kľúčom** - pomocou správneho kľúča dostatočne dotiahnite spojovaciu maticu.
- b. **Manuálne pripojenie matice** - použitím primeraného tlaku ruky utiahnite spojovaciu maticu čo najpevnejšie.

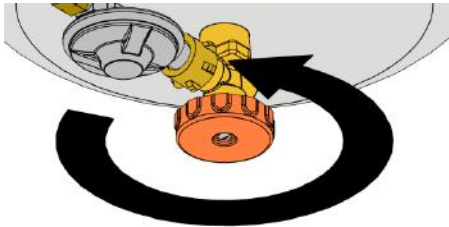
Nepoužívajte kľúč.



Po montáži je možné, aby bol regulátor v inej ako horizontálnej pozícii, pozícia regulátora nie je dôležitá.

NEZDVUJUTE REGULATORY.

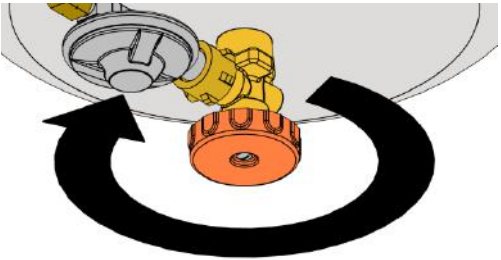
3. Ak chcete pustiť prívod plynu, otočte ventil proti smeru hodinových ručičiek.



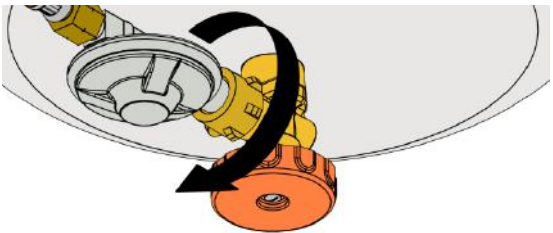
Pred uvedením grilu do prevádzky vykonajte vždy test tesnosti.

ODPOJENIE PLYNOVEJ FIAŠE

1. Zatvorte ventil plynovej fľaše (v smere hodinových ručičiek). Skontrolujte, že oheň na horákoch zhasol.



2. Odstráňte spojovaciu maticu regulátora (favy zaviť) kľúčom alebo ručne. Zastrčte ochrannú zátku do výstupného otvoru ventilu. Umiestnite prázdnu fľašu na bezpečné miesto.



REGULÁTOR/PLYNOVÁ HADICA VENTURIHO RÚRKY

REGULÁTOR

Toto zariadenie musí byť vybavené regulátorom v súlade s miestnymi/národnými štandardy a normou s menovitým výstupným tlakom.

KATEGÓRIE 13B/P(30)

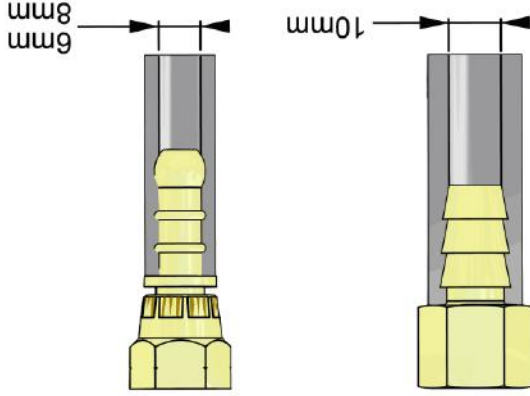
Propán/Bután 30 mbar.

NIKDY nepoužívajte neregulované dodávky plynu.

PB PLYNOVÁ HADICA

Toto zariadenie musí byť vybavené PB plynovou hadicou v súlade s miestnymi/národnými štandardmi a normami. PB plynová hadica, ktorá spája zariadenie a plynovú fľašu, by mala byť viac ako 600 mm dlhá (max. 1200 mm). Umiestnite PB plynovú hadicu do bezpečnej vzdialenosti od akéhokoľvek horúceho povrchu, vrátane spodnej časti grilu. Uistite sa, že PB plynová hadica nie je pokrútená.

Kontrolujte PB plynovú hadicu buď pri výmene plynovej fľaše alebo raz za rok. Ak je PB plynová hadica prasknutá, odretá alebo inak poškodená, v žiadnom prípade nesmie byť zariadenie používané. PB plynová hadica musí byť vymenená, ak je poškodená, ak dôjde k zmene normy alebo je po expiráci. PB hadicu nevyťahujte sami, kontaktujte svojho predajcu.



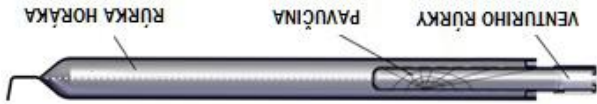
ŠPECIFIKÁCIE TLAKU PRE JEDNOTLIVÉ KRAJINY

KRAJINA	KATEGÓRIE	TLAK DODANÉHO BUTÁNU	TLAK DODANÉHO PROPÁNU	REGULÁTOR MUSÍ BYŤ V SÚLADE S	PLYNOVÁ HADICA MUSÍ BYŤ V SÚLADE S
CZ	13B/P(30)	30 mbar	30 mbar		
SK	13B/P(30)	30 mbar	30 mbar		
GB	13+(28-30/37)	37 mbar	28-30 mbar	BS3212/2/8	
FR	13+(28-30/37)	37 mbar	28-30 mbar	NF M 88765 OR NF M 88776	NF D 36107
BE	13+(28-30/37)	28-30 mbar	37 mbar		
LU	13B/P(30)	30 mbar	30 mbar		
NL	13B/P(30)	30 mbar	30 mbar		NEN 5654
DK	13B/P(30)	30 mbar	30 mbar		
ES	13+(28-30/37)	28-30 mbar	37 mbar		
PT	13+(28-30/37)	28-30 mbar	37 mbar		
IT	13+(28-30/37)	28-30 mbar	37 mbar		
SE	13B/P(30)	30 mbar	30 mbar		
NO	13B/P(30)	30 mbar	30 mbar		
FI	13B/P(30)	30 mbar	30 mbar		
CH	13+(28-30/37)	28-30 mbar	37 mbar		
IE	13+(28-30/37)	28-30 mbar	37 mbar		
IS	13+(28-30/37)	28-30 mbar	37 mbar		
HU	13B/P(30)	30 mbar	30 mbar		
HU	13B/P(30)	30 mbar	30 mbar		
GR	13B/P(30)	30 mbar	30 mbar		
PL	13B/P(37)	37 mbar	37 mbar		

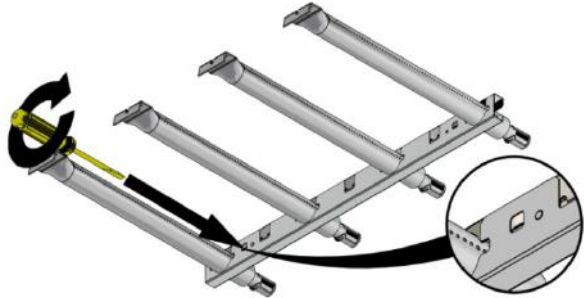
UDRŽUJTE VENTURIHO RÚRKY ČISTÉ

- Pavučiny a nečistoty spôsobené pavúky a iným hmyzom môžu spôsobiť požiar.

Aj keď gril už dohorel, napriek tomu by sa mohlo záložné zapalovanie plynu zapáliť a spôsobiť požiar okolo Venturiho rúrok, na ovládacom paneli alebo na bočnom horáku.

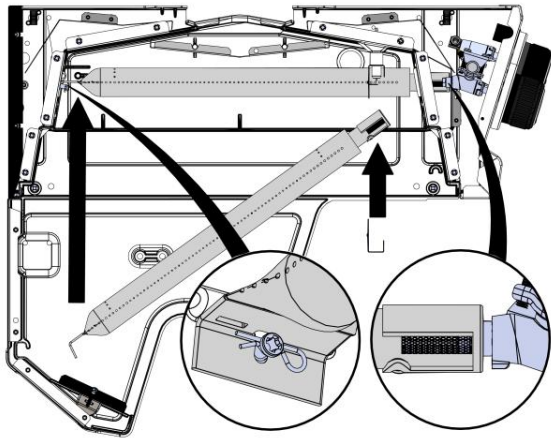


- Ak sa ukáže oheň mimo aktívnej zóny horákov, okamžite vypnite plynový spotrebič. Skontrolujte a vyčistite Venturiho rúrky (hlavný horák, bočný horák, zadný horák):



3. Vyčistite Venturiho rúrky pomocou čistiacej rúrky alebo Venturiho čistiacim nástrojom (príslušenstvo #64310).

4. Umiestnite horák späť na svoje miesto v grile a uistite sa, že Venturiho rúrka je správne nastavená a namontovaná na otvor.



5. Zabezpečte horák pomocou uzáveru. Zacvaknite hornú časť zberača na svoje miesto.

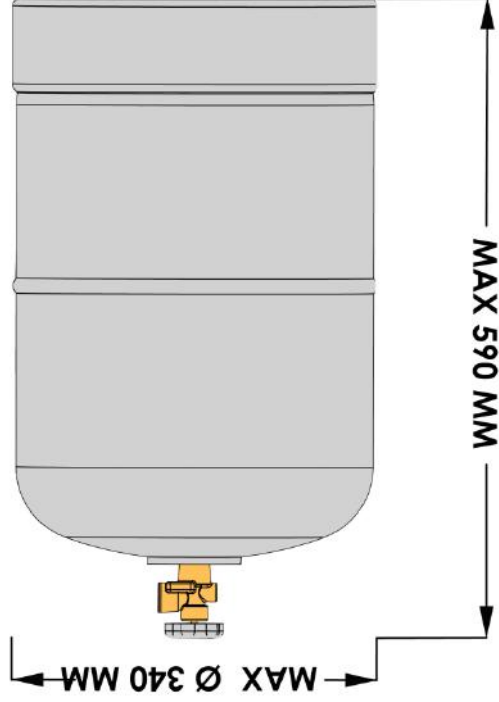
PLYNOVÁ FLAŠA

Môžu byť používané fľaše do veľkosti 10 kg vrátane. Nepoužívajte fľaše väčšie ako 10 kg.

S fľašou zaobchádzajte vždy s najvyššou opatrnosťou. Nikdy fľašu neskladujte na boku, pretože by mohol byť poškodený ventili a spôsobená jeho netesnosť a následne únik plynu, čo predstavuje vážne nebezpečenstvo. Vždy používajte fľašu vo vzpriamenej vertikálnej polohe. Vo vodorovnej polohe by mohlo dôjsť k poškodeniu z dôvodu vnútornej kvapalného paliva do prívodného potrubia.

Fľašu vždy umiestnite na prístupnom mieste, aby sa umožnila jej výmena a ľahké uzavretie v prípade nebezpečenstva. Pred premiestňovaním zariadenia vždy fľašu odpojte. Nikdy nevystavujte fľašu vyšším teplotám. Tlak vnútri fľaše by mohol vzrásť a prekročiť povolenú bezpečnú hodnotu. Nikdy neskladujte fľaše v skiepkoch, v blízkosti otvorených kanalizácií a v suterénoch pod úrovňou terénu. Propán/Butan je ťažší ako vzduch. V prípade úniku sa plyn hromadí na najnižšej úrovni a stáva sa nebezpečným v prítomnosti iskry alebo plameňa.

Plynovú fľašu nikdy neskladujte vnútri.



SKLADOVANIE

Pokiaľ je zariadenie dlhšiu dobu mimo prevádzky, odpojte a vyberte fľašu a zariadenie prikryte krytom. Fľašu skladujte vo vonkajšom priestore na dobre vetranom mieste.

SERVIS

Toto zariadenie nesmie byť upravované ani doh zasahované. Akékoľvek nastavenie alebo servis musí vykonať kvalifikovaný odborník. Je odporúčaná pravidelná údržba. Vid' inštrukcie pre údržbu.

OPATRENIA PRE ELEKTRIKU

VAROVANIE! Opomenutie týchto pokynov by mohlo spôsobiť poškodenie majetku, zranenie alebo smrť.

- Vstupné napätie 230-240V~ / 50Hz

- Výstupné napätie 12V~ / 1600mA

- **Nebezpečenstvo!** Ponorenie káblov alebo zásuviek do vody alebo inej kvapaliny môže spôsobiť elektrický skrat!

- Odpojte zariadenie od prívodu elektriky, ak je mimo prevádzky a pred čistením alebo vykonávaním údržby. Nechajte vychladnúť pred vkladaním alebo vybratím jednotlivých častí.

- Nepoužívajte zariadenie, ak kábel, zásuvky alebo iná súčasť je poškodená, alebo vykazuje akékoľvek známky poruchy. Kontaktujte predajcu na odstránenie závady.

- Ak je kábel poškodený, musí byť pred ďalším použitím vymenený.

- Nenechávajte kábel visieť cez okraj stola, zabráňte, aby kábel prišiel do kontaktu s horúcimi povrchmi.

- Nepoužívajte vonkajšie plynové zariadenie na iný účel, než pre ktorý je určený.

- Pripojte konektory v zariadení pred napojením na prívod elektrického prúdu.

- U tohto vonkajšieho kuchynského zariadenia môžu byť použité iba RCD (pripojenie cez zodpovedajúci prúdový chránič) chránené elektrické obvody.

- Neodstraňujte uzemňovacie zásuvku ani nepoužívajte dvojvlídicový adaptér.

- Používajte iba predizovacie káble s trojvlídicovými uzemnenými zásuvkami pre správne napätie a

- schválené pre vonkajšiu prevádzku a zodpovedajúcou odolnosťou proti vlhkosti.

BEZPEČNOSŤ PREVÁDZKY

Toto zariadenie je konštruované v súlade so štandardy Európskej únie - má označenie CE.

Používajte iba vonku.

Pred použitím si prečítajte inštrukcie.

Varovanie: prístupné časti môžu byť veľmi horúce.

Zabezpečte pred prístupom malých detí.

Nepremiestňujte zariadenia počas prevádzky.

Pri manipulácii a transporte zariadenia buďte opatrní.

Kovové hrany môžu byť nebezpečné. Pri zdvíhaní a

manipulácii užívajte vhodné rukavice. Pred zdvíhaním

odoberte postranné police a vyberte mriežky a rošty.

Po použití vždy uzavrite ventil na plynovej fľaši.

Pri manipulácii s horúcimi časťami používajte ochranné

rukavice.

Nastavenie prístupu vzduchu u hlavných horákov,

zadného a bočného horáka bolo nastavené a

zaplombované u výrobcu a nemalo by sa nastavovať

ani s ním manipulovať.

Akkoľvek úpravy zariadenia môžu byť nebezpečné.

V prípade úniku plynu zatvorte ihneď prívod plynu.

Zaistite, aby elektrický kábel bol mimo dosahu horúcich

povrchov a vody.

Ak cítite plyn:

1. Uzavrite prívod plynu k zariadeniu.

2. Uhasťte akýkoľvek otvorený plameň.

3. Otvorte veko.

4. Ak je plyn stále cítiť, ihneď zavolajte svého

dodávateľa plynu.

ŠPECIFIKÁCIA VŠETKÝCH MODELOV

MODEL	Celkový tepelný výkon (kW)	Celkový tepelný výkon (g/h)	Rozmer trysky hlavného horáka (mm)	Rozmer trysky bočného horáka (mm)	Rozmer trysky zadného horáka (mm)
9979-83, 9977-831R, 9973-831R, 9972-831R	25.1	1825	0.87	0.81	0.99
9972-83	24.7	1796	0.87	0.79	0.99
9989-83, 9987-831R, 9983-831R	23.5	1709	0.91	0.81	1.02
9982-83	23.1	1680	0.91	0.79	1.02
9963-831R	20.7	1505	0.91	0.81	0.99
8769-83, 8762-831R	20.7	1505	0.84	0.81	1.04
9962-83	20.3	1476	0.91	0.79	0.99
8762-83	20.3	1476	0.84	0.79	1.04
8759-83, 8752-831R	18.9	1374	0.84	0.81	1.04
9468-83, 9468-83SDW	18.5	1345	0.97	0.79	1.02
8752-83, 8752-831R, 8752-83SDW, 8652-83, 8659-83	18.5	1345	0.84	0.79	1.04
8342-83, 8242-83SDW	15.0	1091	0.84	0.79	0.94
8752-63, 8652-63	14.1	1025	0.84	0.79	
8242-63, 8242-63SDW	11.5	836	0.84	0.79	
9468-53, 9468-53SDW	11.4	829	0.97		
8752-53, 8659-53, 8652-53	11.4	829	0.84		
8141-63	9.6	698	0.74	0.79	
8649-53, 8342-53, 8242-53, 8242-53SDW	8.8	640	0.84		
8141-53	6.9	502	0.74		

UMIESTNENIE

Dodržiňte minimálnu vzdialenosť 76 cm od všetkých horlavých konštrukcií.

Zariadenie neumiestňujte pod nechránený horlavý strop alebo

kryt.

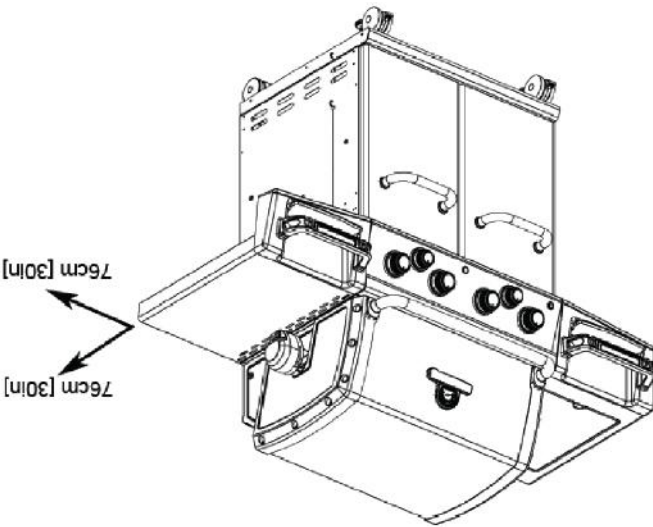
Dbajte, aby v priestore okolo tohto zariadenia neboli žiadne

horlavé materiály, benzín a iné horlavé kvapaliny ani horlavé

parý.

Neblokujte prívod spaľovacieho vzduchu ani vzduchu pre

vetranie.



Broil King® PLYNOVÝ GRIL

UŽÍVATEĽSKÝ MANUÁL

PRE POUŽITIE S PROPAN/BUTÁNOVÝM PLYNOM
KATEGÓRIE I3+(28-30/37); KATEGÓRIE I3B/P(30)

OBSAH

BEZPEČNOSŤ	2
REGULÁTOR / PLYNOVÁ HADICE	4
VENTURIHO RÚRKY	4
PROPÁN / BUTÁN	5
TEST TESNOSTI	6
TRANSFORMÁTOR	7
OSVETLENIE	8
OSVETLENIE OVLÁDACIEHO PANELU	9
ZAPALOVANIE	10
PREVÁDZKA	11
TECHNIKY GRILOVANIE	11
ÚDRŽBA	13
ODSTRÁNENIE PROBLÉMOV	14
ZÁRUKA	15

PEČIATKA A PODPIS PREDAJCU:

ZAPÍŠTE TU ČÍSLO VÁŠHO MODELU, SÉRIOVÉ ČÍSLO A DÁTUM PREDAJA																							
ČÍSLO MODELU		-		/		MM		/		DD		RRRR											
SÉRIOVÉ ČÍSLO												-		/		MM		/		DD		RRRR	
DÁTUM PREDAJA												-		/		MM		/		DD		RRRR	

ČÍTAJTE PEČLIVO VŠETKY INŠTRUKČIE PRED POUŽITÍM VÁŠHO PLYNOVÉHO GRILU
ZACHOVAJTE TIETO INŠTRUKČIE AJ PRE BUDÚCE POUŽITIE



SINCE 1906
MANUFACTURING COMPANY LIMITED
585 KUMPF DRIVE
WATERLOO, ONTARIO, CANADA
N2V 1K3

20094-40CZ/SK REV B 09/23

SK