

|                                    |               |
|------------------------------------|---------------|
| Obj.kód / Order code / Bestellkode | LUANCO N 04 A |
|------------------------------------|---------------|

**Splněná legislativa | Meets requirement limit values for | Prüfungen**

|               |    |
|---------------|----|
| EN 13 240     | ●  |
| 15a B-VG 2015 | ●  |
| DIN plus      | ●  |
| BImSch V 2    | ●  |
| Flamme Verte  | 7* |
| Aria Pulita   | 4* |

**Vlastnosti při provozu | Features during operation | Leistungseigenschaften**

|   |                   |                                    |
|---|-------------------|------------------------------------|
| Ekodesign (Sezónní energetická účinnost vytápění)   Ekodesign (Seasonal energy efficiency of heating)   Ekodesign (Raumheizungs-Jahresnutzungsgrad) | %                 | 73,9                               |
| Index energetické účinnosti (EEI)   Energy efficiency index (EEI)   Energieeffizienzindex (EEI)   |                   | 111,2                              |
| Energetický štítek   Energy Label   Energieeffizienzklasse  |                   | A+                                 |
| Typ paliva   Fuel   Verwendeter Brennstoff  |                   | Kusové dřevo/Stück Holz/Piece wood |
| Délka paliva   Length of fuel   Ausmaß des Brennstoff   | mm                | 330                                |
| Průměrná spotřeba paliva   Average wood consumption   Durchschnittlicher Brennstoffverbrauch  | kg/h              | 1,61                               |
| Povolená dávka paliva   Allowed wood batch   Maximal Brennstoffverbrauch  | kg/h              | 2,2                                |
| Interval dodávky paliva   Fuel supply interval for the rated output   Zeitabstand der Brennstoffbeschickung für die Nennleistung                    |                   | 1 hodina/1 Stunde/1 hour           |
| Množství spalovacího vzduchu   Combustion air requirement   Verbrennungsluftbedarf  | m <sup>3</sup> /h | 20,4                               |

**Jmenovité hodnoty | General data | Nennwertes**

|   |                   |           |
|---|-------------------|-----------|
| Jmenovitý výkon   Nominal heat output   Nennwärmeleistung   | kW                | 5,7       |
| Regulovatelný výkon   Reg.output   Reg.Gesamtleistung   | kW                | 2,9 - 7,4 |
| Účinnost   Efficiency   Wirkungsgrad  | %                 | 82,9      |
| Hmotnostní průtok suchých spalin pro výpočet spalinové cesty   Dry flue gases mass flow to calculate the flue path   Massendurchfluss von trockenen Abgasen den Schornsteinpfad berechnen | g/s               | 6,5       |
| Průměrná teplota spalin   Mean flue gas temperature   Durchschnittliche Abgastemperatur   | °C                | 235       |
| Průměrná teplota spalin za hrdlem   Mean flue gas temperature after throat   Durchschnittliche Rauchgastemperatur nach dem Hals   | °C                | 274       |
| Provozní tah   Flue draught   Förderdruck   | Pa                | 11        |
| Prach - O <sub>2</sub> =13%   Dust - O <sub>2</sub> =13%   Staub - O <sub>2</sub> =13%  | mg/m <sup>3</sup> | 20        |
| CO - O <sub>2</sub> =13%  | mg/m <sup>3</sup> | 855       |
| CO <sub>2</sub>   | %                 | 10,30     |
| OGC - O <sub>2</sub> =13%   | mg/m <sup>3</sup> | 43        |
| NO <sub>x</sub> - O <sub>2</sub> =13%   | mg/m <sup>3</sup> | 103       |

**Rozměry a hmotnost | Dimensions and weights | Maße & Gewicht**

|   |    |                     |
|---|----|---------------------|
| Rozměry (výška x šířka x hloubka)   Dimensions (Height x Width x Depth)   Maße (Höhe x Breite x Tiefe)  | mm | 1584 x 468 x 468    |
| Výška osy zadního (bočního) vývodu   Connection height for rear (side) installation   Anschlusshöhe (seitlichen) hinten   | mm | 1129,5/1376,5       |
| Průměr kouřovodu   Flue gas connector diameter   Rauchrohrdurchmesser   | mm | 150                 |
| Průměr kouřového hrdla   Flue socket diameter   Durchmesser Rauchkehle  | mm | 150                 |
| Průměr centrálního přívodu vzduchu (CPV)   External air intake (EAI)   Zentralluftzufuhr (ZLZ)  | mm | 125                 |
| Hmotnost   Weight   Gewicht   | kg | 162                 |
| Rozměry spalovací komory (výška x šířka x hloubka)   Dimensions of the combustion chamber (Height x Width x Depth)   Maße Feuerraum (Höhe x Breite x Tiefe)   | mm | 500 x 326 x 366     |
| Bezpečnostní vzdálenost od hořlavých materiálů (zadní x čelní x boční x boční se sklem x od stropu) Safe distance from flammable materials (Back x Front x Side x Side with glass x From the ceiling) Sicherheitsabstand von brennbaren Werkstoffen (Hinterwand x Frontwand x Seitenwände x Seite mit Glas x Von der Decke) | mm | 150/800/350/---/800 |

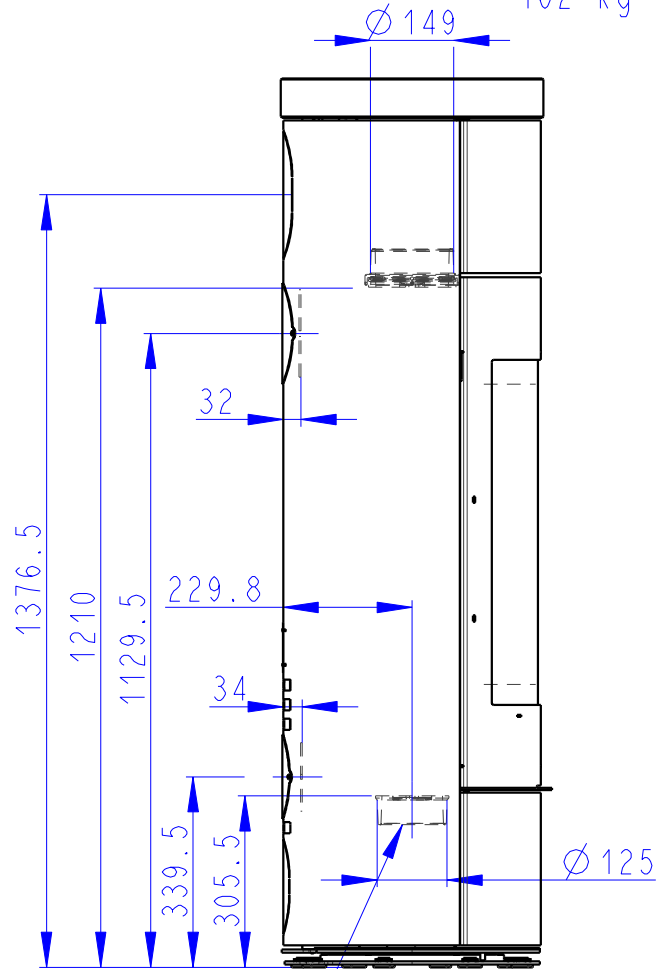
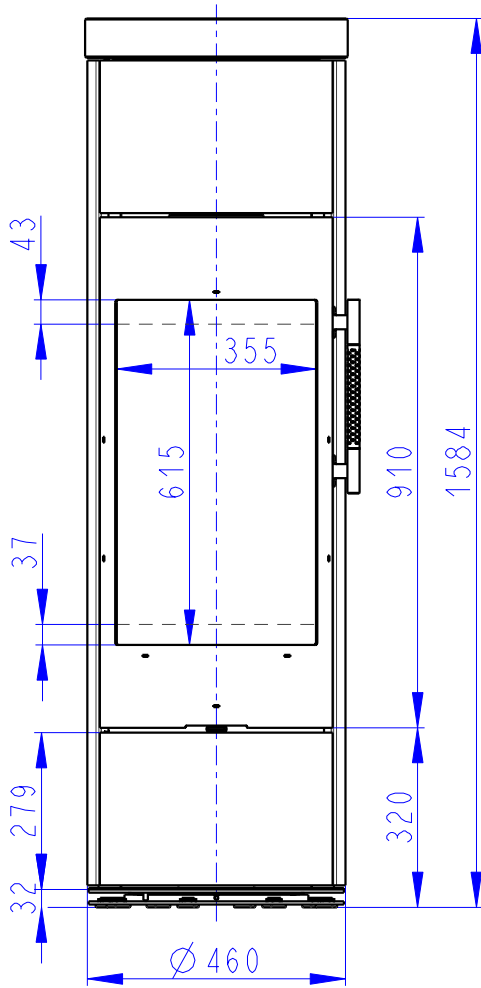
**Příslušenství dodávané s výrobkem | Supplied accessories | Mitgeliefertes Zubehör**

|  |   |
|--|---|
| Ochranná rukavice   Protective glove   Schutzhandschuh | ● |
| Popelník   Ashtray   Aschenbecher                      | ● |

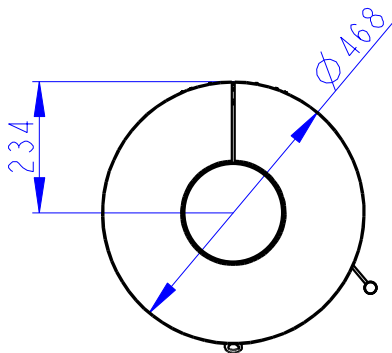
Rozmery v mm  
 Maße in mm  
 Dimensions in mm

# LUANCO HOCH N04 PISKOVEC-064L

162 kg



CENTRALNI PRIVOD VZDUCHU  
 Zentralluftzufuhr  
 Central air inlet



SEKUNDARNI VZDUCH  
 Sekundärluft  
 Secondary air  
 A/UND/AND  
 PRIMARNI VZDUCH  
 Primärluft  
 Primary air

