

COMO B.20



COMO

BEDIENUNGSANLEITUNG

1

Manuel d'utilisation  
Istruzioni per l'uso  
Operating instructions  
Bedieningshandleiding

Návod na používa  
Instrukcja obsługi  
Návod na používanie

 **HASE**



Deutsch S. 4 - 13

de

Français P. 14 - 21

fr

Italiano P. 22 - 29

it

English P. 30 - 37

en

Nederlands P. 38 - 45

nl

Český jazyk S. 46 - 53

cs

Język polski S. 54 - 61

pl

Slovenský jazyk S. 62 - 69

sk

**Das wünschen wir Ihnen  
mit Ihrem Kaminofen:  
Freude am Feuer, Zeit zum  
Genießen, gemütliche Stunden.**

Wir von HASE

Inhalt	Seite
1. Allgemein .....	5
1.1 Definition der Warnhinweise .....	5
2. Bedienungselemente .....	6
3. Sicherheitsabstände.....	7
4. Mehrfachbelegung bei raumluftunabhängiger Betriebsweise .....	8
5. Brennstoffmenge und Wärmeleistung .....	8
5.1 Holzbriketts .....	8
6. Erste Inbetriebnahme .....	8
7. Anfeuern .....	9
8. Nachlegen / Heizen mit Nennleistung .....	10
9. Heizen mit kleiner Wärmeleistung (während der Übergangszeit) .....	10
10. Entleeren des Aschetresors .....	10
11. Entsorgung des Produkts.....	10
12. Technische Daten .....	11
13. Zusätzliche Angaben für Österreich .....	12
<u>Anhang</u>	
Erforderliche Angaben für Festbrennstoff-Einzelraumheizgeräte .....	70
Produktdatenblatt .....	78
Typenschild .....	80
EG-Konformitätserklärung .....	81
Energieeffizienzlabel .....	83

## 1. Allgemein

Dieser Abschnitt enthält wichtige Hinweise zum Gebrauch dieser technischen Dokumentation. Bei der Erstellung der Texte wurde mit großer Sorgfalt vorgegangen. Dennoch sind wir für Verbesserungsvorschläge und Hinweise auf Fehler jederzeit dankbar.

© HASE Kaminofenbau GmbH

### 1.1 Definition der Warnhinweise



**WARNUNG!**  
Dieses Symbol warnt vor einer möglicherweise gefährlichen Situation. Das Nichtbeachten dieser Warnung kann schwere Verletzungen zur Folge haben oder sogar zum Tode führen.



**VORSICHT!**  
Dieses Zeichen weist auf eine möglicherweise gefährliche Situation hin. Nichtbeachtung kann Sachschäden oder Verletzungen von Personen zur Folge haben.



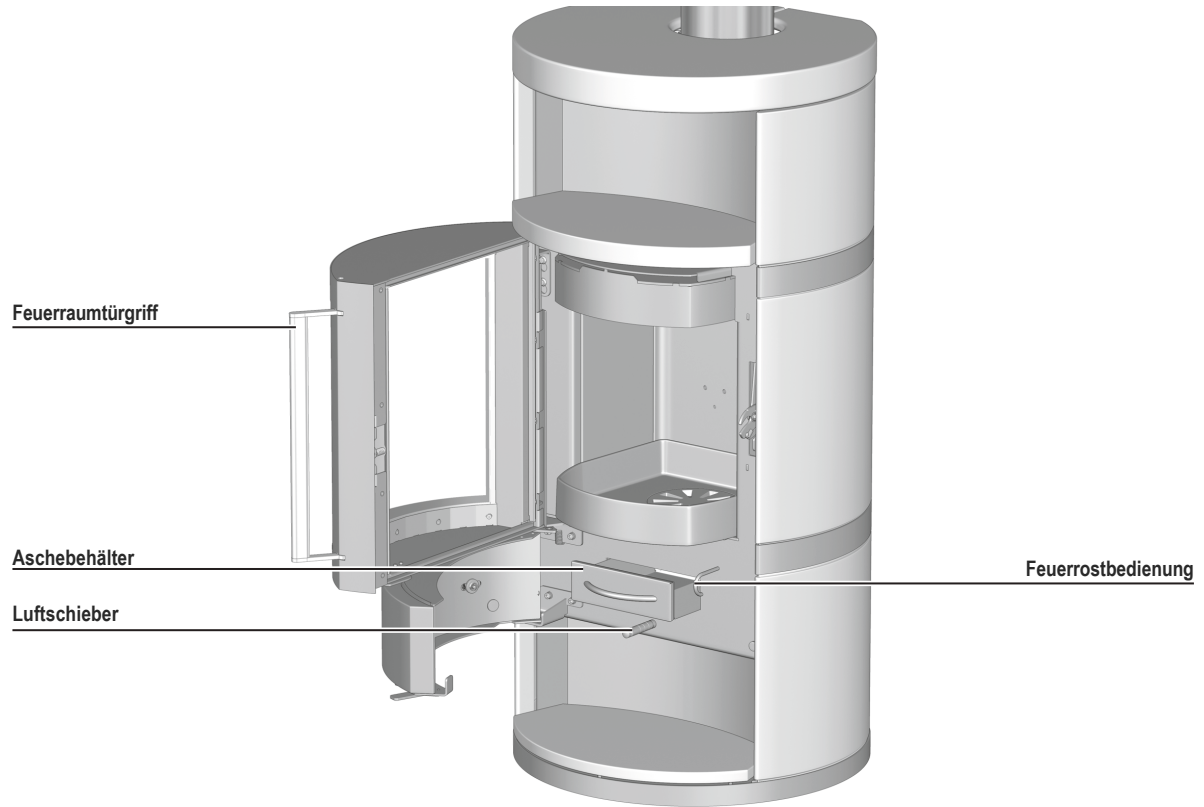
**HINWEIS!**  
Hier finden Sie zusätzliche Anwendungstipps und nützliche Informationen.



**UMWELT!**  
So gekennzeichnete Stellen geben Informationen zum sicheren und umweltschonenden Betrieb sowie zu Umweltvorschriften.

## 2. Bedienungselemente

---



### 3. Sicherheitsabstände

Die angegebenen Sicherheitsabstände gelten für brennbare Baustoffe oder Bauteile mit brennbaren Bestandteilen und einem Wärmedurchlasswiderstand  $R \leq 8 \text{ m}^2\text{K/W}$ . Bei besonders temperaturempfindlichen Materialien wie z. B. Glas können größere Abstände erforderlich sein.

Zu brennbaren bzw. wärmeempfindlichen Materialien (z. B. Möbel, Holz- oder Kunststoffverkleidungen, Vorhänge usw.) sind folgende Sicherheitsabstände einzuhalten: Im Strahlungsbereich der Feuerraumscheibe (Abb. 1): 120 cm vor und 45 cm neben dem Kaminofen.

Außerhalb des Strahlungsbereiches der Feuerraumscheibe ist seitlich ein Abstand von 17 cm, hinter dem Kaminofen von 17 cm (Abb. 1) und oberhalb des Kaminofens von 65 cm (Abb. 2) zu brennbaren bzw. wärmeempfindlichen Materialien einzuhalten.

Im Bereich des Rauchrohranschlusses (Anschlussöffnung in der Wand oder Decke) darf sich kein brennbares bzw. wärmeempfindliches Material befinden. Beachten Sie die jeweiligen nationalen Vorschriften.



#### WARNUNG!

Bei brennbaren Fußbodenmaterialien (z. B. Holz, Laminat, Teppich) ist eine Bodenplatte aus nicht brennbarem Material vorgeschrieben (z. B. Fliesen, Sicherheitsglas, Schiefer, Stahlblech). Die Bodenplatte muss den Grundriss des Kaminofens vorne um mindestens 50 cm und seitlich um mindestens 17 cm überragen (Abb. 3).

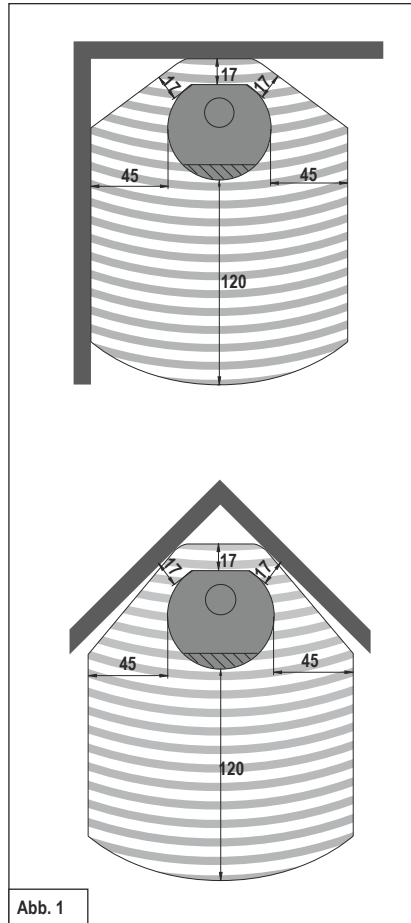


Abb. 1

Alle Angaben in cm

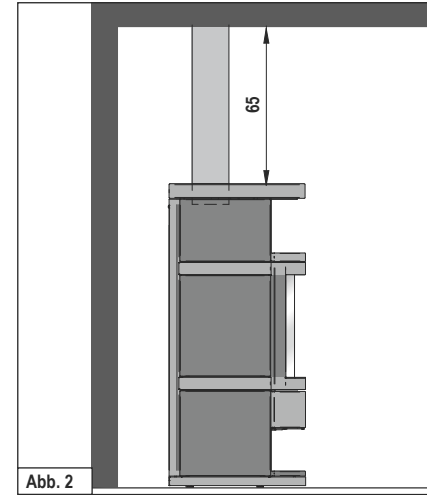


Abb. 2

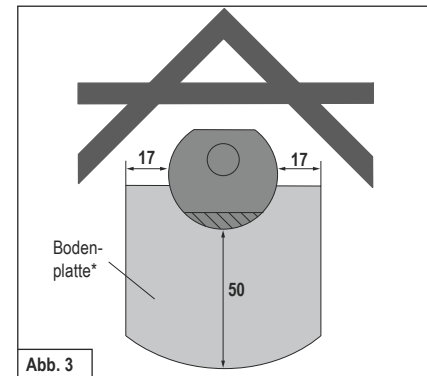


Abb. 3

\*Die Maßangaben für die Bodenplatte beruhen auf den Anforderungen aus § 4 (8) der Muster-Feuerungsverordnung.

#### 4. Mehrfachbelegung bei raumluftunabhängiger Betriebsweise

---

Bei raumluftunabhängiger Betriebsweise des COMO ist unter folgenden Voraussetzungen der Anschluss an mehrfach belegte Schornsteine möglich:



##### **VORSICHT!**

Die Mehrfachbelegung ist nach den geltenden nationalen und regionalen Vorschriften zulässig.

Alle angeschlossenen Feuerstätten müssen sich in der gleichen Nutzungseinheit bzw. im selben Wirkungsbereich der Lüftungsanlage befinden.

Die Eintrittsöffnungen für die Verbrennungsluftleitungen befinden sich in gleichen Druckverhältnissen, windbedingte Druckschwankungen sind zu vermeiden.

Bei Anschluss an einen LAS/LAF-Schornstein muss dieser über eine Zulassung zur Mehrfachbelegung für Feuerstätten für feste Brennstoffe verfügen.



##### **HINWEIS!**

Die bauaufsichtliche Zulassung für den raumluftunabhängigen Betrieb des Kaminofens COMO können Sie als PDF auf [www.hase.de](http://www.hase.de) einsehen und ausdrucken.

#### 5. Brennstoffmenge und Wärmeleistung

---

Welche Wärmeleistung Sie erzielen, hängt davon ab, wie viel Brennstoff Sie in den Ofen hineinlegen. Achten Sie darauf, beim Nachlegen nie mehr als maximal 2,0 kg Brennstoff in den Ofen einzufüllen. Die maximale Füllhöhe des Brennstoffs im Feuerraum beträgt 20 cm. Legen Sie mehr ein, besteht die Gefahr der Überhitzung. Schäden am Kaminofen oder ein Kaminbrand können die Folge sein.



##### **HINWEIS!**

Wenn Sie insgesamt 1,5 kg Holzscheite mit einer Scheitlänge von max. 25 cm einlegen, erreichen Sie bei einer Brenndauer von ca. 45 Minuten eine Wärmeleistung von ca. 6,5 kW.

COMO sind Zeitbrand-Feuerstätten, bitte geben Sie immer nur eine Lage Brennstoff auf.

##### 5.1 Holzbriketts

---

Sie können in Ihrem COMO auch Holzbriketts nach DIN EN ISO 17225 oder gleichwertiger Qualität verbrennen. Beachten Sie, dass Holzbriketts beim Abbrand aufquellen. Die Brennstoffmenge reduzieren Sie je nach Heizwert der Holzbriketts um ca. 10-20 % gegenüber der Aufgabemenge von Scheitholz. Die Einstellung der Bedienelemente und die Vorgehensweise sind analog zu der Scheitholz-Verbrennung.

#### 6. Erste Inbetriebnahme

---



##### **HINWEIS!**

Beim Transport zu Ihnen kann sich im Inneren des Ofens Kondensatfeuchte ansammeln, die unter Umständen zum Wasseraustritt am Ofen oder an den Rauchrohren führen kann. Trocknen Sie die feuchten Stellen umgehend ab.

Die Oberfläche Ihres Kaminofens wird vor der Farbbeschichtung mit Strahlgut vorbereitet. Trotz sorgfältiger Kontrolle können Reste im Ofenkörper verbleiben und sich bei der Aufstellung Ihres Kaminofens lösen und herausfallen.



##### **HINWEIS!**

Um mögliche Schäden zu vermeiden, saugen Sie die Stahlkügelchen sofort mit dem Staubsauger auf.

Bei der ersten Inbetriebnahme jedes Kaminofens kommt es durch die Hitzeentwicklung zur Freisetzung flüchtiger Bestandteile aus der Beschichtung des Ofens, den Dichtbändern und den Schmierstofffen sowie zu Rauch- und Geruchsentwicklungen.

Bei erhöhter Brenntemperatur dauert dieser einmalige Vorgang ca. 4 bis 5 Stunden. Damit Sie diese erhöhte Brenntemperatur erreichen, erhöhen Sie die in Kapitel 8 „Nachlegen / Heizen mit Nennleistung“ empfohlene Brennstoffmenge um ca. 25 %.



**VORSICHT!**

Um Gesundheitsbeeinträchtigungen zu vermeiden, sollte sich während dieses Vorganges niemand unnötig in den betroffenen Räumen aufhalten. Sorgen Sie für eine gute Belüftung und öffnen Sie Fenster und Außentüren. Wenn notwendig, benutzen Sie einen Ventilator zum schnellen Luftaustausch.

Sollte beim ersten Heizvorgang die maximale Temperatur nicht erreicht worden sein, kann auch später noch kurzzeitig Geruchsentwicklung auftreten.

**WARNUNG!**

Im vorderen Bereich des Kaminofens (unterhalb des Luftschiebers) dürfen keine brennbaren Materialien gelagert werden.

**7. Anfeuern**

In der Anfeuerungsphase können höhere Emissionswerte auftreten, deshalb soll diese Phase möglichst kurz sein.

Die in der Tabelle 1 (siehe Abb. rechts) beschriebenen Schieberstellungen sind eine Empfehlung, die bei den Normprüfungen ermittelt wurden. Passen Sie, je nach Witterungsbedingungen und Zugverhalten des Schornsteins, die Schieberstellung Ihres COMO an die vorherrschenden Gegebenheiten an.

**HINWEIS!**


COMO darf nur geschlossen betrieben werden. Die Feuerraumtür dürfen Sie nur zum Nachlegen des Brennstoffs öffnen.

**WARNUNG!**

Verwenden Sie zum Anzünden niemals Benzin, Spiritus oder andere brennbare Flüssigkeiten.

**VORSICHT!**

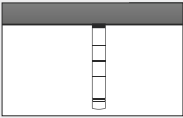

Der Türgriff kann während des Betriebs heiß werden. Schützen Sie Ihre Hände beim Nachlegen mit den beiliegenden Ofenhandschuhen.

Anfeuern	
Vorgehensweise	Stellung der Bedienelemente
Luftschieber in Anheizstellung bringen.	Luftschieber über die rote Markierung komplett herausziehen. 
Restasche und evtl. unverbrannte Holzkohle in der Mitte des Brennraumes anhäufen	
Feuerrost öffnen.	Feuerrostschieber herausziehen. 
Legen Sie 4 kleine Scheite mit ca. Ø 3-6 cm und insg. max. 1 kg mittig in den Feuerraum und schichten diese kreuzweise übereinander. Auf diese legen Sie ca. 0,5 kg Holzspäne und die Anzündhilfe.	
Anzündhilfe anzünden.	
Beenden der Anheizphase sobald der Brennstoff vollständig entzündet ist.	Luftschieber soweit eindrücken bis die rote Markierung nicht mehr sichtbar ist.
Feuerrost schließen.	Feuerrostschieber hineinschieben.

Tab. 1

## 8. Nachlegen / Heizen mit Nennleistung

Das Nachlegen sollte dann erfolgen, wenn die Flammen des vorherigen Abbrandes gerade erloschen sind.

Nachlegen / Heizen mit Nennleistung	
Vorgehensweise	Stellung der Bedienelemente
Feuerrost schließen.	Feuerrostschieber hineinschieben.
Zwei Holzscheite von insgesamt ca. 1,5 kg mittig mit der Stirnseite nach vorne zeigend, in den Feuerraum einlegen. Nur eine Lage Brennstoff nachlegen.	
Verbrennungsluft einstellen. Zum besseren Überzünden, ziehen Sie den Luftschieber bis zur roten Markierung hinaus (ca. 1min) bis sich die Holzscheite vollständig entzündet haben.	
Danach stellen Sie den Luftschieber auf die Stellung 2	

Tab. 2



### VORSICHT!

Achten Sie darauf, dass Sie die Holz-scheite mit ausreichend Abstand (mind. 5 cm) zu der Feuerraumscheibe einlegen.

## 9. Heizen mit kleiner Wärmeleistung (während der Übergangszeit)

Die Wärmeleistung Ihres COMO können Sie durch die Menge des Brennstoffs beeinflussen.



### HINWEIS!

Drosseln Sie die Verbrennung nicht durch zu geringe Luftzufuhr. Dies führt beim Heizen mit Holz zu einer unvollständigen Verbrennung und der Gefahr einer explosionsartigen Verbrennung angesammelter Holzgase (Verpuffung).

In der Übergangszeit (Frühling/Herbst) kann es bei Außentemperaturen über 16° C zu Zugstörungen im Schornstein kommen. Lässt sich bei dieser Temperatur durch schnelles Abbrennen von Papier oder kleiner Holz-scheite (Lockfeuer) kein Zug erzeugen, sollten Sie auf die Feuerung verzichten.

## 10. Entleeren des Aschetresors

Entsorgen Sie die Asche sicherheitshalber nur in erkaltetem Zustand.

Als Verbrennungsrückstände bleiben die mineralischen Anteile des Holzes (ca. 1 %) im Aschetresor.

Nehmen Sie den Aschebehälter heraus. Achten Sie darauf, dass der Aschekegel nicht bis zum Feuerraumboden anwächst.

## 11. Entsorgung des Produkts

Um Ihren Kaminofen zu entsorgen, können Sie folgenden Weg wählen:

Der Kaminofen kann in verschiedene Einzelteile zerlegt werden, um eine fachgerechte Entsorgung zu ermöglichen.

Wenden Sie sich hierfür an Ihren HASE Fachhändler.

## 12. Technische Daten

Kaminofen **COMO B.20**, geprüft nach **DIN-EN 13240** und **Art. 15 a B-VG (Österreich)**, darf nur mit geschlossenem Feuerraum betrieben werden. **Entspricht den Zulassungskriterien für raumluftunabhängige Feuerstätten des DIBt.**

**Mehrere Anschlüsse an einen Kamin möglich, siehe Punkt 4. Mehrfachbelegung bei raumluftunabhängiger Betriebsweise.**

DIBt-Zulassungs-Nr.: Z-43.12-396 - Typ FC61x

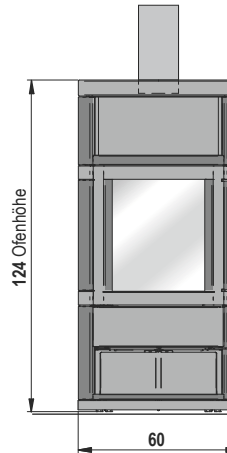
Zur Bemessung des Schornsteins nach EN 13384-Teil 1 / 2 gelten folgende Daten:

Feuerungswerte*	Scheitholz	
Nennwärmeleistung	6,5	kW
Raumwärmeleistung	7,0	kW
Abgasstemperatur	227	°C
Abgasstutzentemperatur	272	°C
Abgasmassenstrom	6,3	g/s
Mindestförderdruck bei Nennwärmeleistung	12	Pa
Wirkungsgrad	83	%
CO-Gehalt	≤ 1250	mg/Nm <sup>3</sup>
Feinstaub	≤ 40	mg/Nm <sup>3</sup>
OGC	≤ 120	mg/Nm <sup>3</sup>
NO <sub>x</sub>	≤ 200	mg/Nm <sup>3</sup>
Mindestverbrennungsluftbedarf	26	m <sup>3</sup> /h

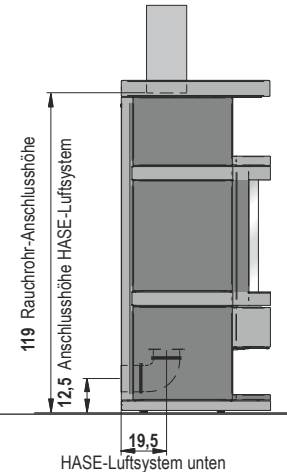
Die auf dem Geräteschild angegebene Nennwärmeleistung von **6,5 kW** ist je nach der Isolierung des Gebäudes ausreichend für **25 - 90 m<sup>2</sup>** (ohne Gewähr).

Abmessungen:	Höhe	Breite	Tiefe
Ofen	124 cm	60 cm	56 cm
Feuerraum	35 cm	31 cm	32 cm
Gewicht (Keramik / Speckstein)			240 / 260 kg
Rauchrohrdurchmesser			15 cm
Rohrdurchmesser HASE-Luftsystem**			10 cm

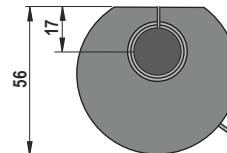
Vorderansicht:



Seitenansicht:



Draufsicht



\* Prüfstandswerte bei 13% O<sub>2</sub>  
 \*\* für separate Luftzufuhr in Niedrigenergiehäusern und Raumlüftungssystemen

Abmessungen in cm

### 13. Zusätzliche Angaben für Österreich

---

Prüfberichtsnummer (A): RRF-AU 20 5542-1

Zur Bemessung des Schornsteins nach EN 13384-1 /-2 gelten folgende Daten\*:

Nennwärmeleistung	6,5 kW
Raumwärmeleistung	7,0 kW
Abgastemperatur	227 °C
Brennstoff	Scheitholz
Brennstoffwärmeleistung	8,43 kW
Wirkungsgrad	83 %
Abgasmassenstrom	6,3 g/s
Abgasstutzentemperatur	272 °C
Mindestförderdruck bei Nennwärmeleistung	12 Pa

Emissionswerte (bei Nennlast)*	Holz	
CO	≤ 1100	mg/MJ
NO <sub>x</sub>	≤ 150	mg/MJ
OGC	≤ 50	mg/MJ
Staub	≤ 35	mg/MJ

Rhein-Ruhr Feuerstätten Prüfstelle GmbH · Im Lipperfeld 34b · 46047 Oberhausen:

Datum der Typenprüfung: 17.08.20

\*Prüfstandswerte bei 13% O<sub>2</sub>



**Nous vous souhaitons d'agréables  
moments de  
détente au coin du feu.**

HASE

Table des matières	Page
1. Généralités .....	15
1.1 Définition des symboles d'avertissement .....	15
2. Eléments de commande .....	16
3. Distances de sécurité .....	17
4. Raccordement multiple avec fonctionnement indépendant de l'air ambiant .....	18
5. Quantité de combustible et puissance calorifique .....	18
5.1 Briquettes de bois .....	18
6. Première mise en service .....	19
7. Allumage .....	20
8. Alimentation / Chauffer avec une puissance calorifique nominale .....	20
9. Chauffer avec une faible puissance calorifique (demi-saison) .....	20
10. Vider le cendrier .....	20
11. Élimination du produit .....	20
12. Caractéristiques techniques .....	21

## Annexe

Exigences d'informations applicables aux dispositifs de chauffage décentralisés à combustible solide ..	71
Fiche produit .....	78
Plaque signalétique .....	80
Déclaration de conformité CE .....	81
L'étiquette-énergie .....	83

## 1. Généralités

Ce paragraphe contient des informations importantes sur l'utilisation de cette documentation technique. Les textes ont été rédigés avec beaucoup de soin. Malgré tout, nous sommes ouverts à toute proposition d'amélioration et vous remercions de nous signaler les erreurs éventuelles.

© HASE Kaminofenbau GmbH

### 1.1 Définition des symboles d'avertissement



#### ATTENTION!

Ce symbole signale une situation potentiellement dangereuse. Le non-respect de cet avertissement peut entraîner de graves blessures, voire même provoquer la mort.



#### PRECAUTION!

Ce symbole signale une situation potentiellement dangereuse. Le non-respect peut entraîner des dommages matériels ou corporels.



#### REMARQUE!

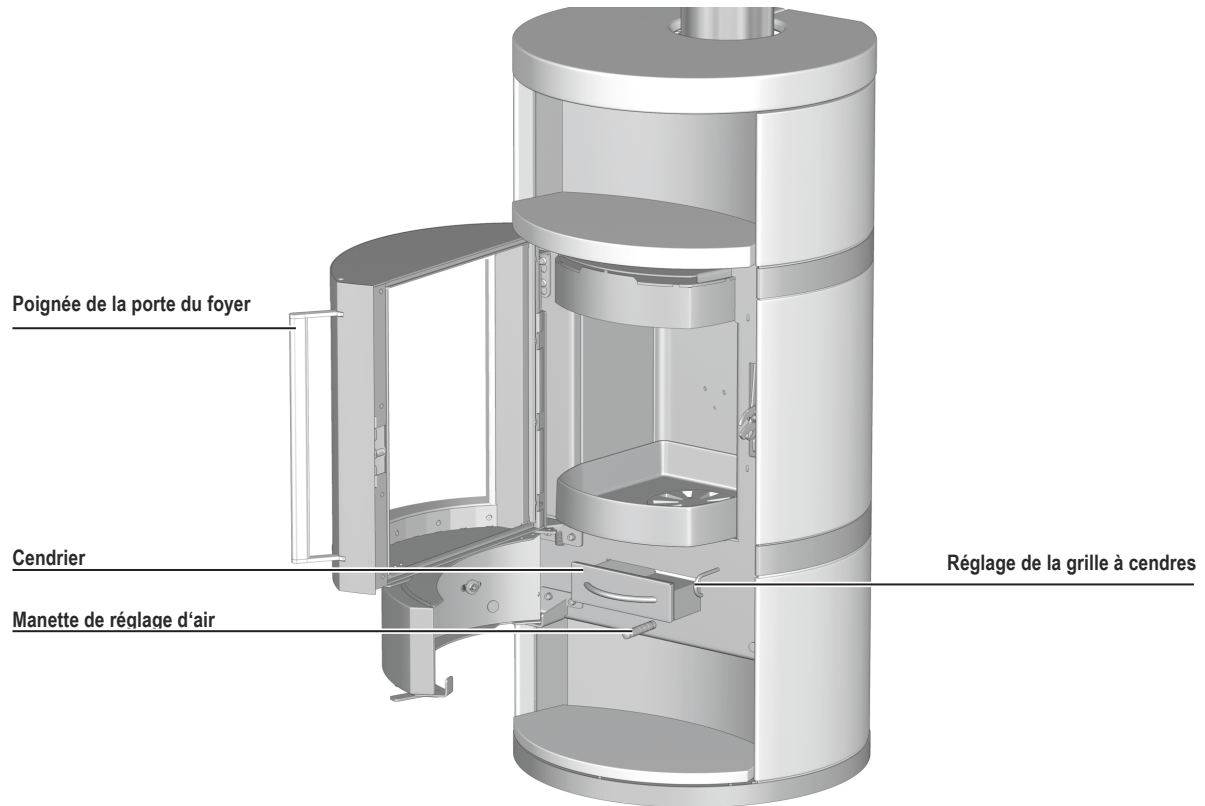
Vous trouverez ici des conseils d'utilisation complémentaires et des informations utiles.



#### ENVIRONNEMENT!

Les endroits munis de ce symbole donnent des informations sur un fonctionnement en toute sécurité et respectueux de l'environnement, ainsi que sur les prescriptions relatives à l'environnement.

## 2. Éléments de commande





### 3. Distances de sécurité

Les distances de sécurité indiquées sont valables pour les matériaux combustibles ainsi que les éléments comportant des composants inflammables avec une résistance thermique  $R \leq 8 \text{ m}^2\text{K/W}$ .

Dans le cas de matériaux particulièrement sensibles à la température, comme p.ex. le verre, des distances de sécurités plus importantes peuvent être requises.

Aucun matériau inflammable ou thermosensible (p.ex. meuble, garnitures en bois ou en matériau synthétique, rideaux, etc.) ne doit se trouver à moins de 120 cm devant et à moins de 45 cm à côté du poêle à bois, dans la zone de rayonnement du foyer.

Une distance de sécurité de 17 cm doit être respectée par rapport aux surfaces de rayonnement de la vitre avant et des vitres latérales (fig.1). Il en est de même au dessus du poêle, les matériaux combustibles doivent être maintenus à une distance de 65 cm de l'appareil (fig.2).

Aucun matériau inflammable ou sensible à la température ne doit se trouver au niveau du raccordement (Orifice de raccordement au mur ou au plafond). Notez le respectif national règlement.



#### ATTENTION!

Si le matériau du revêtement de sol est inflammable (p.ex. bois, stratifié, moquette), la réglementation de sécurité incendie prescrit l'installation d'une plaque en matériau ininflammable (p.ex. carrelage, verre sécurité, ardoise, tôle d'acier).

La taille de cette plaque de sol doit dépasser le tracé du poêle à bois d'au moins 50 cm devant et d'au moins 17 cm sur les côtés (fig. 3).

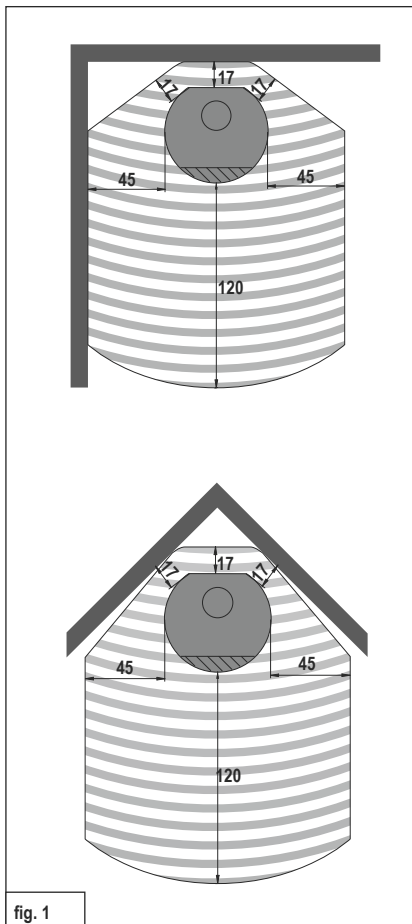


fig. 1

Dimensions en cm

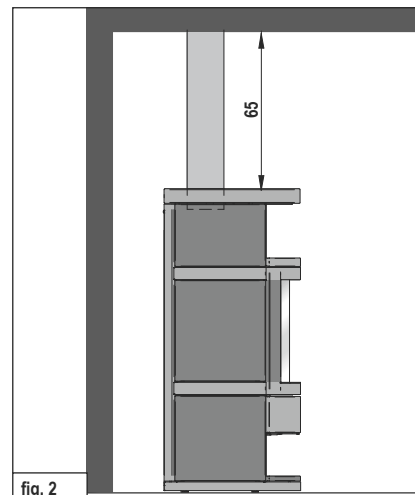


fig. 2

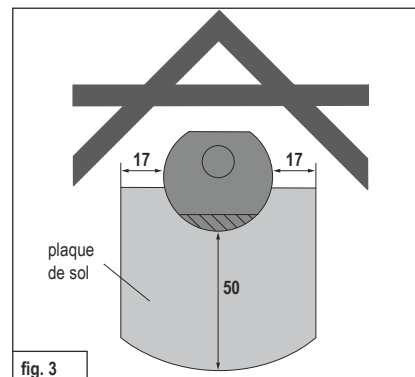


fig. 3

#### 4. Raccordement multiple avec fonctionnement indépendant de l'air ambiant

---

En cas de fonctionnement indépendant de l'air ambiant, le COMO peut fonctionner avec une cheminée sur laquelle plusieurs foyers sont raccordés sous les conditions suivantes :



##### **PRECAUTION!**

**Le raccord multiple à un même conduit de cheminée est autorisé conformément aux prescriptions nationales et régionales en vigueur.**

Tous les foyers raccordés doivent se trouver dans la même unité d'utilisation et dans un même champ d'action du système d'aération.

Les orifices d'entrée pour les conduits d'air de combustion affichent les mêmes conditions de pression ; les variations de pression dues au vent sont à éviter.

En cas de raccordement à une cheminée de type air-gaz de combustion/conduit d'évacuation air-gaz de combustion, cette dernière doit disposer d'un agrément pour cheminée à raccordement multiple pour combustibles solides.

#### 5. Quantité de combustible et puissance calorifique

---

La quantité de combustible déposée dans le foyer de votre poêle à bois déterminera sa puissance calorifique. Lorsque vous rechargez, veillez à ne jamais dépasser une charge de 2,0 kg de combustible. La hauteur de remplissage maximale en combustible dans la chambre de combustion est de 20 cm. En cas de dépassement de cette quantité, il y a un risque de surchauffe pouvant endommager le poêle à bois ou provoquer un feu de cheminée.



##### **REMARQUE!**

**On obtient une puissance calorifique d'environ 6,5 kW avec un chargement total de 1,5 kg de bûches d'une longueur de max. 25 cm, pour une durée de combustion d'environ 45 minutes.**

Le poêle COMO est un foyer à accumulation, ne mettez jamais plus d'une couche de combustible.

#### 5.1 Briquettes de bois

---

Vous pouvez également utiliser votre COMO avec des briquettes de bois selon la norme DIN EN ISO 17225 ou d'une qualité équivalente. Veuillez noter que ces briquettes gonflent lors de la combustion et selon leur pouvoir calorifique, la quantité de combustible diminue de 10-20% par rapport à la quantité initiale. Le réglage des éléments de commandes ainsi que la manière de procéder sont analogues à la combustion de la bûche.

#### 6. Première mise en service

---



##### **REMARQUE!**

**Lors du transport à votre domicile, il se peut que de la condensation se soit accumulée à l'intérieur du poêle. Celle-ci peut éventuellement entraîner l'apparition d'eau de condensation au niveau du poêle ou des conduits de fumée. Essayez rapidement ces traces d'humidité.**

Avant l'application de la peinture, la surface de votre poêle à bois a été décapée dans un atelier de grenaillage. Malgré un contrôle minutieux de notre part, la présence de quelques petites grenailles dans le corps du poêle n'est pas exclue. Celles-ci se détachent et tombent hors du poêle lors de son installation.



##### **REMARQUE!**

**Afin d'éviter toute détérioration éventuelle, enlevez immédiatement ces grenailles avec un aspirateur.**

À la première mise en service d'un poêle à bois, quel qu'il soit, le dégagement de la chaleur libère des particules volatiles présentes dans le revêtement du poêle, les bandes d'étanchéité et les lubrifiants, et provoque la formation de fumées et d'odeurs.

Avec une température de combustion élevée, ce processus unique dure de 4 à 5 heures. Pour atteindre une température de combustion élevée, augmentez la quantité de combustible recommandée au chapitre 8 „Alimentation / Chauffer avec une puissance calorifique nominale“ d'environ 25%.



### PRECAUTION!

Pour éviter tout effet néfaste sur la santé, il faudrait éviter de séjourner inutilement dans les pièces concernées durant ce processus. Veillez à assurer une bonne aération et ouvrez les fenêtres et les portes extérieures. Si nécessaire, utilisez un ventilateur pour un échange plus rapide de l'air.

Si la température maximale n'est pas atteinte à la première mise en service, il se peut que des odeurs se développent également par la suite sur de courtes périodes.



### ATTENTION!

Aucun matériau combustible ne doit être stocké dans l'espace avant du poêle (sous la manette de réglage d'air)

## 7. Allumage

La phase d'allumage devrait être la plus courte possible, dans la mesure où elle peut entraîner des niveaux de pollution de l'air plus importants.

Les positions des manettes de réglage d'air décrites au tableau 1 (voir fig. à droite) constituent des recommandations et ont été obtenues dans des conditions de test, conformément aux normes. Selon les conditions atmosphériques et le tirage de la cheminée, adaptez les positions des registres de votre poêle COMO aux circonstances locales.



### REMARQUE!

Ne faire fonctionner le poêle à bois COMO que lorsqu'il est fermé. Ouvrez la porte du foyer uniquement pour l'alimenter en combustible.




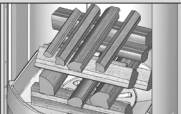
### ATTENTION!

Pour allumer le feu, n'utilisez jamais d'alcool à brûler, d'essence ou un autre liquide inflammable.



### PRECAUTION!


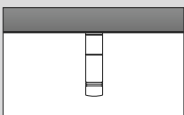
La poignée de porte peut être brûlante pendant le fonctionnement. Protégez-vous les mains lors du rechargement avec les gants à four fournis.

Allumage	
Opération	Position des manettes de réglage de l'air
Placer la manette de réglage d'air en position de chauffage.	Extraire complètement la manette de réglage d'air au-dessus du marquage rouge. 
Rassembler les cendres résiduelles et éventuellement le charbon de bois non brûlé au centre du foyer.	
Ouvrir la grille à cendres.	Tirer la réglette de la grille à cendres. 
Posez 4 petites bûches d'env. 3 à 6 cm de Ø et d'un poids total de 1 kg maxi au milieu du foyer en les empilant en croix. Posez par dessus env. 0,5 kg de copeaux de bois et l'allume-feu.	
Allumer l'aide à l'allumage.	
Terminer la phase de chauffage dès que le combustible est complètement allumé.	Presser la manette de réglage d'air jusqu'à ce que la marque rouge ne soit plus visible.
Fermer la grille à cendres.	Pousser la réglette de la grille à cendres.

Tab. 1

## 8. Alimentation / Chauffer avec une puissance calorifique nominale

L'alimentation du feu devrait se faire lorsque les flammes de la combustion précédente viennent tout juste de s'éteindre.

Alimentation / Chauffer avec une puissance calorifique nominale	
Opération	Position des manettes de réglage de l'air
Fermer la grille à cendres.	Pousser la réglette de la grille à cendres.
Insérer deux bûches d'environ 1,5 kg la face vers l'avant. Remettre uniquement une couche de combustible..	
Régler l'air de combustion. Pour une meilleure combustion, tirez sur la manette de réglage d'air jusqu'à la marque rouge (env. 1 min) jusqu'à l'inflammation complète des bûches	
Positionnez ensuite la manette de réglage d'air sur la position 2	
<b>Tab. 2</b>	



### PRECAUTION!

Vérifiez que les bûches sont placées suffisamment loin (au moins 5 cm) de la vitre du foyer.

## 9. Chauffer avec une faible puissance calorifique (demi-saison)

Vous pouvez régler la puissance calorifique de votre poêle à bois par la quantité de combustible.



### REMARQUE!

**Ne réduisez pas la combustion par une admission d'air trop faible. Ceci provoque, dans le cas d'un chauffage au bois, une combustion incomplète et le risque d'une combustion explosive des gaz de combustion accumulés (déflagration).**

Durant la mi-saison (printemps/automne), des températures extérieures supérieures à 16° C peuvent entraîner des perturbations du tirage. Si, à cette température, aucun tirage ne se produit malgré la combustion rapide de papier ou de petites bûches (feu d'amorçage), vous devez renoncer à allumer un feu.

## 10. Vider le cendrier

Pour des raisons de sécurité, ne ramassez les cendres qu'une fois qu'elles ont refroidi.

Les résidus de combustion restant dans le cendrier sont les parties minérales du bois (env. 1%).

Retirez le cendrier. Veillez à ce que le tas de cendres n'atteigne pas le fond du foyer.

## 11. Élimination du produit

Pour vous débarrasser de votre poêle, vous pouvez choisir la voie suivante :

Le poêle peut être démonté en plusieurs parties pour permettre une élimination appropriée. Veuillez contacter votre revendeur HASE à ce sujet.

## 12. Caractéristiques techniques

Poêle à bois **COMO B.20**, certifié selon **DIN-EN 13240** et **Art. 15 a B-VG (Autriche)**, peut s'utiliser exclusivement lorsque la porte du foyer est fermée. Conforme aux critères d'agrément pour les foyers indépendants de l'air ambiant à combustibles solides du DIBT (Deutsches Institut für Bautechnik). **Raccordements multiples de la cheminée possible, cf point 4 „Raccordement multiple avec fonctionnement indépendant de l'air ambiant“.**

N° d'autorisation DIBt requis: Z-43.12-396 en cours - Typ FC61x

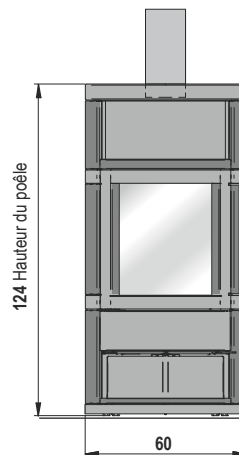
Pour les dimensions de la cheminée selon la norme EN 13384-1 / 2 se baser sur les données suivantes:

Valeurs de combustion*	Bois	
Puissance calorifique nominale	6,5	kW
Puissance calorifique de la pièce	7,0	kW
Température du gaz d'échappement	227	°C
Température à la tubulure des gaz d'échappement	272	°C
Flux massique des gaz d'échappement	6,3	g/s
Pression minimum de refolement à la puissance calorifique nominale**	12	Pa
Efficacité énergétique	83	%
Teneur en CO	≤ 1250	mg/Nm <sup>3</sup>
Particules fines	≤ 40	mg/Nm <sup>3</sup>
OGC	≤ 120	mg/Nm <sup>3</sup>
NO <sub>x</sub>	≤ 200	mg/Nm <sup>3</sup>
Besoin d'air de combustion minimum	26	m <sup>3</sup> /h

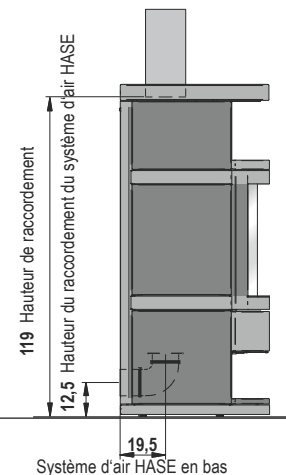
Selon l'isolation du bâtiment, la puissance calorifique nominale de **6,5 kW** indiquée sur la plaque signalétique de l'appareil est suffisante pour **25 - 90 m<sup>2</sup>** (sans engagement).

Dimensions:	Hauteur	Largeur	Profondeur
Poêle à bois	124 cm	60 cm	56 cm
Foyer	35 cm	31 cm	32 cm
Poids (Céramique / Pierre ollaire)			240 / 260 kg
Diamètre du tuyau de fumée			15 cm
Diamètre du tuyau du système d'air HASE**			10 cm

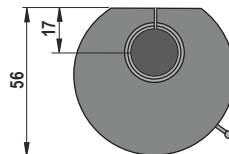
Vue de face:



Vue de côté :



Vue d'en haut:



\*

\*\*

Valeurs de contrôle pour 13% de O<sub>2</sub>  
 Pour une arrivée d'air séparée dans les maisons basse énergie et en cas d'alimentation insuffisante en air de combustion dans la pièce où le poêle est installé.

Abmessungen in cm

**I nostri auguri per  
la vostra stufa a legna:  
godetevi il gioco delle fiamme,  
trascorrete ore piacevoli e  
rilassanti!**

La ditta HASE

Indice	Pagina
1. Indicazioni generali .....	23
1.1 Definizione delle avvertenze .....	23
2. Comandi .....	24
3. Distanze di sicurezza .....	25
4. Collegamento multiplo con funzionamento indipendente dall'aria ambiente .....	26
5. Quantità di combustibile e trasmissione del calore .....	26
5.1 Bricchetti di legno .....	26
6. Prima messa in funzione .....	26
7. Accensione .....	27
8. Aggiunta di legna / Riscaldare con potenza nominale .....	28
9. Riscaldare con poca potenza termica (durante le mezze stagioni) .....	28
10. Svuotamento del cassetto della cenere .....	28
11. Smaltimento del prodotto .....	28
12. Dati tecnici .....	29

#### Allegato

Informazioni obbligatorie per gli apparecchi per il riscaldamento d'ambiente locale a combustibile solido .....	72
Scheda prodotto .....	78
Targhetta identificativa .....	80
Dichiarazione di conformità CE .....	81
L'Etichetta Energetica .....	83

## 1. Indicazioni generali

Questo capitolo contiene indicazioni importanti sull'uso del presente manuale operativo. Abbiamo prestato molta attenzione alla redazione dei testi. Saremo tuttavia grati per qualsiasi suggerimento di miglioramento e per la segnalazione di eventuali errori.

© HASE Kaminofenbau GmbH

### 1.1 Definizione delle avvertenze



#### AVVERTENZA!

Questo simbolo avverte sulla possibilità che si verifichi una situazione pericolosa. Il mancato rispetto di questa avvertenza può avere come conseguenza lesioni gravi o addirittura mortali.



#### ATTENZIONE!

Questo segnale indica la possibilità che si verifichi una situazione pericolosa. Il mancato rispetto può avere come conseguenza danni alle cose o alle persone.



#### CONSIGLIO!

Qui troverete ulteriori consigli sull'utilizzo e informazioni utili.

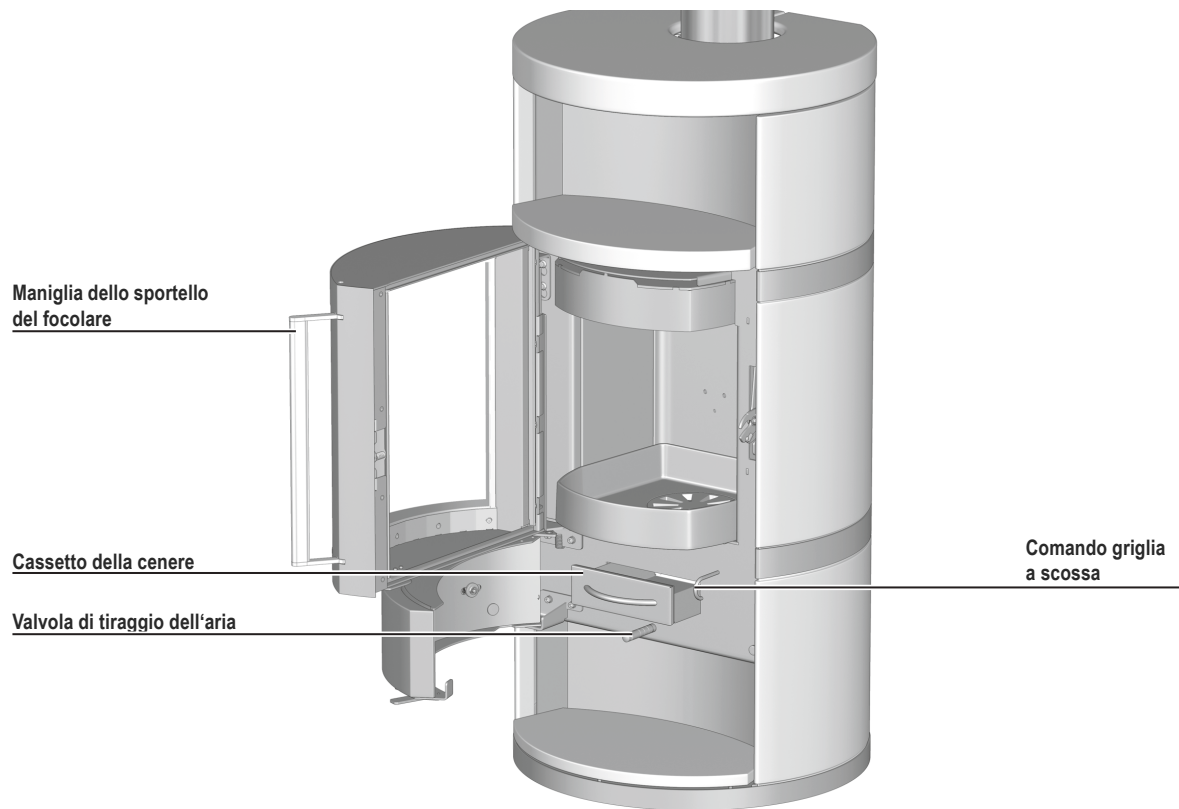


#### AVVERTENZA ECOLOGICA!

I punti così contrassegnati forniscono informazioni su come utilizzare il prodotto in modo sicuro e ecologico e sulle norme legali per la tutela dell'ambiente.

## 2. Comandi

---





### 3. Distanze di sicurezza

Le distanze di sicurezza indicate valgono per materiali da costruzione incombustibili o elementi strutturali con componenti incombustibili che hanno una resistenza termica equivalente a  $R \leq 8 \text{ m}^2\text{K/W}$ . In presenza di materiali sensibili alle temperature, come ad esempio il vetro, è necessario rispettare distanze maggiori.

A 120 cm di distanza davanti e 45 cm ai lati della stufa a legna non deve trovarsi nell'area di irraggiamento dello sportello del focolare alcun materiale infiammabile o non resistente alle alte temperature (ad es. mobili, rivestimenti di legno o di materiali sintetici, tende, ecc.) (fig. 1).

All'esterno della zona di irraggiamento del vetro focolare va rispettata la distanza di sicurezza da materiali infiammabili lateralmente dalla parte di 17 cm e dalla parte posteriore di 17 cm (fig. 1), e di 65 cm dalla parte superiore della stufa (fig. 2).

Non deporre materiali combustibili o sensibili alle temperature dall'attacco della canna fumaria (Apertura di collegamento sulla parete o sul soffitto). Nota la rispettiva nazionale regolamenti.

#### AVVERTENZA!

Se i materiali del pavimento sono infiammabili (ad es. parquet in legno naturale o in laminato, moquette), la legge prescrive l'utilizzo di una piastra di base in un materiale non infiammabile (ad es. piastrelle, vetro di sicurezza, ardesia, lamiera in acciaio). La piastra dovrà essere più ampia della base del camino di almeno 50 cm sul lato anteriore e di almeno 17 cm lateralmente (fig. 3).

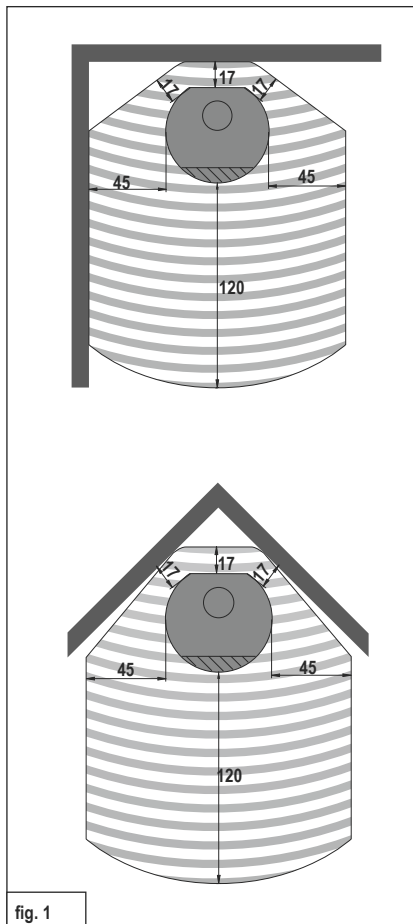


fig. 1  
Dimensioni in cm

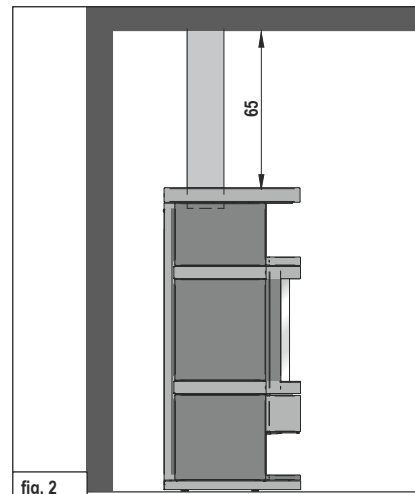


fig. 2

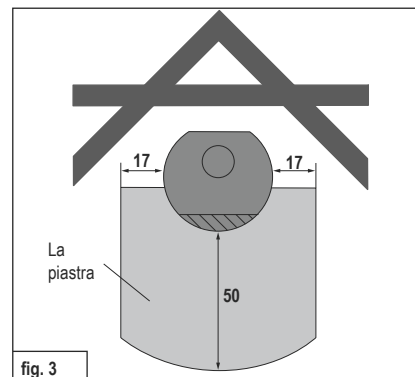


fig. 3

#### 4. Collegamento multiplo con funzionamento indipendente dall'aria ambiente

---

Se si utilizza COMO con modalità indipendente dall'aria ambiente sarà possibile collegare la stufa a legna a una canna fumaria multipla alle seguenti condizioni:



##### **ATTENZIONE!**

**Il collegamento multiplo è ammesso conformemente ai regolamenti nazionali e regionali in vigore.**

Tutte le stufe allacciate devono trovarsi nella stessa unità d'uso o nello stesso campo d'azione dell'impianto di ventilazione.

Le aperture per l'ingresso dell'aria nelle condutture dell'aria di combustione devono avere tutte gli stessi valori di pressione. Evitare oscillazioni di pressione dovute al vento.

**Se il collegamento viene effettuato a un sistema di canna fumaria con due tubi separati per l'aria e i fumi o un sistema indipendente dall'aria ambiente per combustibili solidi, esso deve disporre di un'omologazione per l'allacciamento di focolari a canne fumarie collettive o multiple.**

#### 5. Quantità di combustibile e trasmissione del calore

---

La potenza termica prodotta dipende dalla quantità di combustibile inserita nella stufa a legna. Fare attenzione quando si aggiunge legna di non riempire mai la stufa a legna con più di 1,5 kg di combustibile. Il livello massimo di riempimento del combustibile nel focolare è di 20 cm. Se si inserisce una quantità maggiore di legna, esiste il pericolo di un surriscaldamento. Ciò potrebbe provocare danni alla stufa a legna o anche l'incendio del camino.



##### **CONSIGLIO!**

**Se si inseriscono ceppi di legno complessivamente 1,2 kg con una lunghezza massima di 20 cm, si ottiene una potenza termica di circa 5 kW per una durata della combustione di circa 45 minuti.**

COMO è un focolare a fuoco intermittente. Inserire sempre solo uno strato di combustibile.

#### 5.1 Bricchetti di legno

---

Col caminetto COMO è possibile far ardere persino i bricchetti di legno conformi alla norma DIN EN ISO 17225 o di qualità equivalente. Prestare attenzione al rigonfiamento dei bricchetti di legno durante la combustione. La quantità di combustibile può essere ridotta di circa 10-20% in confronto alla qualità dei pezzi di legno secondo il potere calorifico dei bricchetti di legno. La configurazione dei dispositivi di comando e la procedura sono analoghe a quelle della combustione dei pezzi di legno.

#### 6. Prima messa in funzione

---



##### **CONSIGLIO!**

**Durante il trasporto al luogo di destinazione è possibile che si formi della condensa all'interno della stufa a legna. Essa potrebbe causare una fuoriuscita di acqua dai canali da fumo della stufa a legna. Asciugare immediatamente i punti umidi.**

La parte esterna della stufa a legna viene sottoposta a sabbatura prima di effettuare la verniciatura. Nonostante i nostri accurati controlli potrebbero rimanere residui all'interno della stufa a legna che durante il montaggio potrebbero staccarsi e cadere fuori.



##### **CONSIGLIO!**

**Per evitare di verificarsi di danni, rimuovere immediatamente questi granuli di acciaio usando un aspirapolvere.**

Quando si mette per la prima volta in funzione la stufa a legna, il calore prodotto causa la dispersione nell'ambiente dei componenti volatili presenti nel rivestimento della stufa a legna, nelle guarnizioni e nei lubrificanti con produzione di fumo e di odori.

Con un'elevata temperatura di combustione questo fenomeno - che si verifica solo dopo la prima messa in funzione - avrà una durata di circa 4 - 5 ore. Per raggiungere questa temperatura elevata, aumentare di circa il 25% la quantità di combustibile consigliata al capitolo 8 „Aggiunta di legna / Riscaldare con potenza nominale“.



### ATTENZIONE!

Per evitare danni alla salute, fermarsi solo lo stretto necessario nei locali interessati da questo fenomeno. Effettuare una buona ventilazione dei locali aprendo le finestre e le porte esterne. Per rinnovare l'aria più rapidamente si potrà utilizzare un ventilatore.

Se durante la prima accensione la temperatura massima non sarà stata raggiunta, potrebbe verificarsi una nuova formazione di odori di breve durata durante l'accensione successiva.



### AVVERTENZA!

Nell'area anteriore della stufa a legna (sotto la presa d'aria) non è consentito collocare materiali infiammabili.

## 7. Accensione

Durante la fase di accensione possono verificarsi valori di emissione più elevati. È pertanto opportuno ridurre al minimo questa fase.

Le posizioni della valvola descritte nella tabella n. 1 e 2 (si veda la figura sulla destra) sono state determinate nel corso dei collaudi effettuati e sono da considerarsi solo una raccomandazione. Adeguare le posizioni della valvola della stufa a legna COMO alle condizioni climatiche e al tiraggio del comignolo, in base alla situazione specifica.



### CONSIGLIO!

La stufa a legna COMO deve essere tenuta chiusa durante il funzionamento. Aprire lo sportello del focolare solo per aggiungere altra legna.



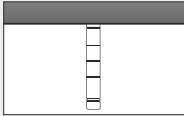
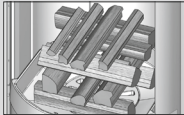
### AVVERTENZA!

Non utilizzare mai per l'accensione alcool, benzina o altri combustibili liquidi.



### ATTENZIONE!

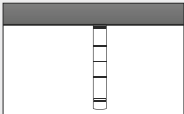
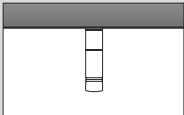
La maniglia della sportello del focolare potrebbe diventare bollente quando la stufa a legna è in funzione. Proteggete le vostre mani quando aggiungete la legna con i guanti da forno presenti nella confezione.

Accensione	
Metodo	Posizione dei comandi
Portare la valvola dell'aria sulla posizione di riscaldamento.	Estrarre la valvola dell'aria fino a coprire completamente il segno rosso. 
Accumulare la cenere residua e gli eventuali resti di legna bruciata nel centro del focolare.	
Aprire la griglia.	Estrarre la leva della griglia. 
Posizionare 4 piccoli ciocchi diam max. 3-6 cm e max. 1 kg tot di peso nella camera di combustione disponendoli incrociati uno sull'altro. Metterci sopra ca. 0,5 kg di trucioli di legno e materiale accendifuoco.	
Accendere gli accendifuoco	
Uscire dalla fase di riscaldamento una volta che il combustibile si sia acceso completamente.	Premere la valvola dell'aria fino a quando il segno rosso non è più visibile.
Chiudere la griglia.	Premere la leva della griglia.

Tab. 1

## 8. Aggiunta di legna / Riscaldare con potenza nominale

Aggiungere l'altra legna appena le fiamme della legna già consumata si sono spente.

Aggiunta di legna / Riscaldare con potenza nominale	
Metodo	Posizione dei comandi
Chiudere la griglia.	Premere la leva della griglia.
Collocare due pezzi di legna del peso totale di circa 1,5 kg, disponendoli con la parte anteriore volta in avanti. Aggiungere solo uno strato di combustibile.	
Impostare l'aria di combustione. Per una migliore accensione, tirare la presa d'aria fino alla tacca rossa (ca. 1 min.) fino a quando i ciocchi di legna non abbiano preso fuoco completamente.	
Collocare la presa d'aria in posizione 2.	

Tab. 2



### ATTENZIONE!

Assicurarsi di inserire i ciocchi di legna ad una distanza sufficiente (almeno 5 cm) dai vetri del vano di combustione.

## 9. Riscaldare con poca potenza termica (durante le mezze stagioni)

È possibile regolare la potenza termica della stufa a legna COMO variando la quantità di combustibile bruciato.



### CONSIGLIO!

Non ridurre la combustione limitando l'aria alimentata. Nella combustione della legna ciò causerebbe una combustione incompleta e quindi il rischio che i gas della legna accumulatisi esplodano (deflagrazione).

Nella mezza stagione (primavera/inverno), con temperature superiori ai 16° C, possono verificarsi problemi nel camino. Se a queste temperature non si ottiene un buon tiraggio bruciando rapidamente carta o piccoli ceppi di legna (prima fiamma), è meglio rinunciare ad accendere la stufa.

## 10. Svuotamento del cassetto della cenere

Smaltire la cenere per motivi di sicurezza solo quando si è raffreddata.

Nel cassetto della cenere rimangono residui minerali del processo di combustione (ca 1%) della legna inserita.

Estrarre il Cassetto della cenere. Fare sempre attenzione che la cenere accumulata non raggiunga il fondo del focolare.

## 11. Smaltimento del prodotto

Per smaltire la stufa a legna è possibile procedere come segue:

La stufa a legna è scomponibile in diverse parti singole per consentire uno smaltimento corretto. Rivolgersi a tal fine al proprio rivenditore HASE.

## 12. Dati tecnici

Stufa a legna **COMO B.20, DIN-EN 13240 e Art. 15 a B-VG (Austria)**, può essere utilizzata solo con zona fuoco chiusa. È conforme ai criteri per l'omologazione di dispositivi di combustione con funzionamento indipendente dall'aria ambiente di combustibili solidi del Deutsches Institut für Bautechnik (DIBt). **Possibile installazione di una canna fumaria multipla oppure, vedi punto 4 Collegamento multiplo con funzionamento indipendente dall'aria ambiente.**

DIBt numero d'immatricolazione: Z-43.12-396 - Typ FC61x

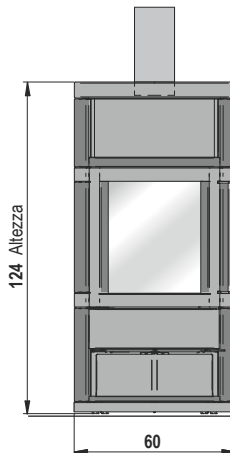
Quanto alle dimensioni del camino, in conformità alla norma EN 13384-1 / 2 sono validi i dati seguenti:

Valori di combustione*	Legna	
Potenza calorifica nominale	6,5	kW
Potenza termica dell'ambiente	7,0	kW
Temperatura di scarico	227	°C
Temperatura al raccordo dei gas combusti	272	°C
Corrente della massa dei gas combusti	6,3	g/s
Pressione minima d'alimentazione a potenza calorifica nominale**	12	Pa
Rendimento	83	%
Contenuto CO	≤ 1250	mg/Nm <sup>3</sup>
Polvere fine	≤ 30	mg/Nm <sup>3</sup>
OGC	≤ 70	mg/Nm <sup>3</sup>
NO <sub>x</sub>	≤ 160	mg/Nm <sup>3</sup>
Requisiti minimi dell'aria di combustione	26	m <sup>3</sup> /h
Classificazione Stufe a Legna, Classe di merito (Italia)	4 stelle	

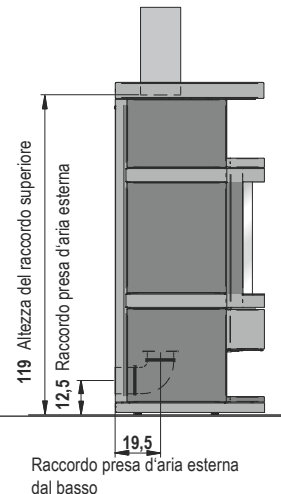
La potenza calorifica nominale di **6,5 kW** indicata sulla targhetta dell'apparecchio è sufficiente secondo l'isolamento della casa per **25 - 90 m<sup>2</sup>** (senza garanzia).

Misure:	Altezza	Larghezza	Profondità
Stufa	124 cm	60 cm	56 cm
Zona fuoco	35 cm	31 cm	32 cm
Peso (Maiolica / Pietra ollare)			240 / 260 kg
Diametro tubo di uscita fumi			15 cm
Diametro presa d'aria esterna**			10 cm

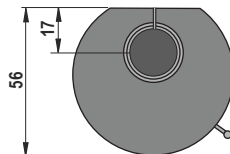
Vista frontale



Vista laterale



Vista dall'alto:



\* Valori di prova con 13% O<sub>2</sub>  
 \*\* Per un'alimentazione di aria separata in casa a basso consumo energetico ed in presenza di insufficiente aria di combustione in aree di esposizioni

Dimensioni in cm

**We hope your stove brings you:  
the joy of fire, time for enjoyment,  
and relaxing, cosy hours.**

Your HASE team

<b>Contents</b>	<b>Page</b>
1. General Information .....	31
1.1 Definition of Safety Notes .....	31
2. Control Elements .....	32
3. Safety Distances .....	33
4. Connection of Multiple Devices in Direct Vent Operation .....	34
5. Fuel Load Sizes and Thermal Output .....	34
5.1 Wood Briquettes .....	34
6. Initial Operation .....	34
7. Lighting the Fire .....	35
8. Adding Fuel / Heating at Nominal Thermal Output .....	36
9. Heating at Low Thermal Output (during Transitional Seasons) .....	36
10. Emptying the Ash Drawer .....	36
11. Disposing of the product .....	36
12. Technical Data .....	37

#### Annex

Information requirements for solid fuel local space heaters.....	73
Product data sheet .....	78
Type label .....	80
EC declaration of conformity .....	81
Energy efficiency label .....	83

## 1. General Information

This section contains important information on using this technical documentation. Utmost care was taken in preparing this document. Nevertheless, suggestions for improvement and comments regarding any errors are always welcome.

© HASE Kaminofenbau GmbH

### 1.1 Definition of Safety Notes



#### **WARNING!**

This symbol alerts you to a potentially hazardous situation. Non-compliance with this warning can cause severe injuries, or even death.



#### **CAUTION!**

This symbol alerts you to a potentially hazardous situation. Non-compliance can cause damage to property or injuries to persons.



#### **NOTE!**

Provides additional tips about using the stove as well as useful information.

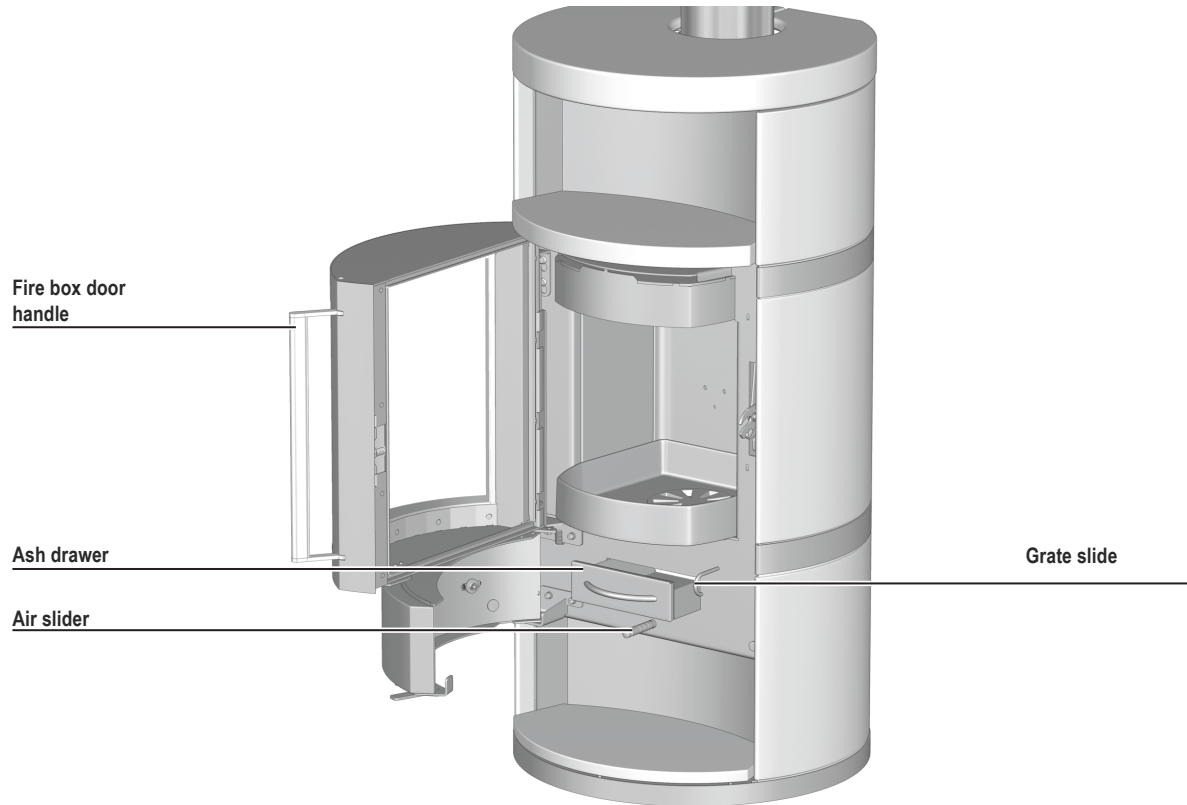


#### **ENVIRONMENT!**

Sections marked with this symbol provide information about safe and environmentally-friendly operation as well as environmental laws and regulations.

## 2. Control Elements

---





### 3. Safety Distances

The indicated safety distances apply to flammable materials or materials with flammable parts with a thermal resistance of  $R \leq 8 \text{ m}^2\text{K/W}$ .

For particularly temperature-sensitive materials like glass, larger distances may be necessary.

Within a radius of 120 cm in front of and 45 cm around the stove, flammable, combustible, or heat-sensitive materials (e.g. furniture, wood or plastic panelling, curtains, etc.) are not allowed to be located in the heat radiating area of the fire box window (fig. 1).

Outside the radiation area of the fire box window, a safety distance of 17 cm sideways and of 17 cm behind the stove is to comply to flammable materials (fig. 1). Above the stove, the safety distance of 65 cm to flammable materials has to be complied with (fig. 2).

No flammable or temperature-sensitive materials may be present around the flue pipe connection (Connection opening in the wall or ceiling). Note the respective national regulations.



#### WARNING!

Flammable flooring materials (e.g., wood, laminate, carpeting,) must be protected with a floorplate made of non-combustible material (e.g., tiles, safety glass, slate, or sheet steel).

The size of the floorplate must be larger than the base of the stove by at least 50 cm in front and at least 17 cm at the sides of the stove (fig. 3).

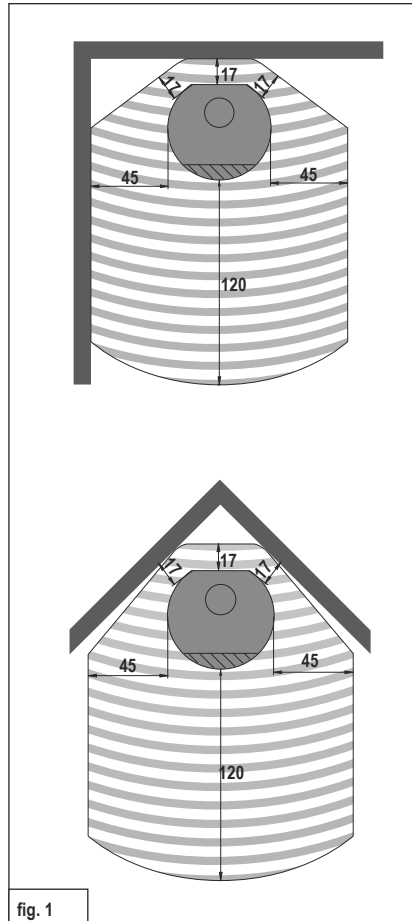


fig. 1

Dimensions in cm

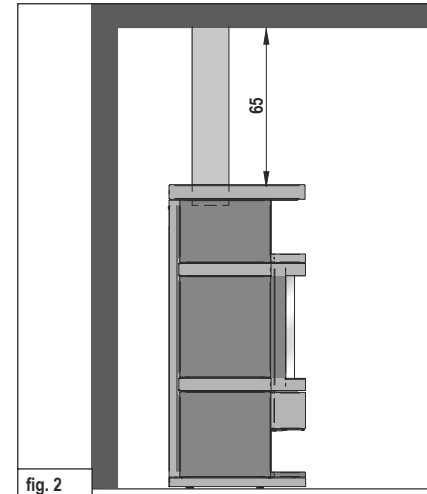


fig. 2

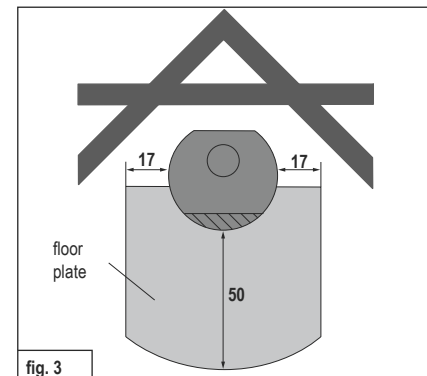


fig. 3

#### 4. Connection of Multiple Devices in Direct Vent Operation

---

When the COMO is operated as a direct vent model, more than one device can be connected to the chimney under the following conditions:



##### **CAUTION!**

Multiple appliances per chimney are permitted in line with the applicable national and regional regulations.

All connected fireplace stoves must be in the same building unit or in the same effective area of the ventilation system.

The inlets for the combustion air ducts are located in areas of equal pressure (same pressure ratios), wind-induced pressure fluctuations have to be avoided.

The inlets for the combustion air ducts are located in areas of equal pressure (same pressure ratios), wind-induced pressure fluctuations have to be avoided.



##### **NOTE!**

In England (UK), according to the applicable building regulations (The Building Regulations 2010: Combustion appliances and fuel storage systems, point 1.25), each solid-fuel appliance is required to have its own chimney.

#### 5. Fuel Load Sizes and Thermal Output

---

The thermal output depends on the amount of fuel you put in the stove. When adding more fuel, please do not exceed the maximum fuel load size of 1,5 kg. The fuel can be filled to the maximum height of 20 cm in the combustion chamber. Exceeding the maximum fuel load size leads to a danger of overheating, which can result in damage to the stove and the risk of a stove fire.



##### **NOTE!**

To attain a thermal output of approx. 6,5 kW, burn wood logs that weigh a total of 1,5 kg and are no longer than 25 cm in length for about 45 min.

The COMO is intended for intermittent operation, please only apply one fuel layer at a time.

##### 5.1 Wood Briquettes

---

You can also fuel your COMO with wood briquettes as specified in DIN EN ISO 17225 or of equal quality. Please note that wood briquettes swell and expand during combustion. As compared to the amount of fuel when using logs, reduce the amount by approx. 10-20% based on the calorific value of the wood briquettes. The control element settings and procedure are the same as when burning logs.

#### 6. Initial Operation

---



##### **NOTE!**

During shipment, condensation moisture can accumulate in the stove's interior, which may possibly lead to the appearance of condensation or water on the stove or flue pipes. Please dry off these damp areas immediately.

The surface of your stove was treated in a sand-blasting machine before applying the colour coating. Despite careful and thorough inspection, there may still be some residual material in the stove body, which can fall out when your stove is being installed.



##### **NOTE!**

To prevent any damage, please immediately vacuum up these small steel pellets with a vacuum cleaner.

The first time a stove is operated, the heat development causes the emission of volatile components from the coating, sealing strips and lubricants, and smoke and odours can occur.

At a higher combustion temperature, this one-time process can take between 4 to 5 hours.

To achieve this higher combustion temperature, please increase the fuel quantity recommended in Section 8, „Adding Fuel / Heating with Nominal Thermal Output“, by approximately 25%.

**CAUTION!**

To prevent adverse effects on health, nobody should stay in the room(s) during this process unless absolutely necessary. Make sure the room is well-ventilated and open the windows and outside doors. If needed, use a fan for faster air circulation.

If the maximum temperature is not reached during the first heating operation, you may notice an odour for a short period of time the next time the stove is used as well.

**WARNING!**

Combustible materials must not be stored in the area at the front of the stove (below the air slide).

## 7. Lighting the Fire

---

The firing up phase should be as short as possible, since higher emissions can occur during this phase.

The slider settings described in Table 1 are recommendations that were determined under conformance testing conditions, in compliance with the relevant standard. Depending on the weather conditions and the draught capability of your chimney, accordingly adjust the slider positions for your COMO to the local conditions.

**NOTE!**


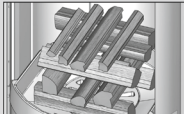
The COMO may only be operated when the fire box door is closed; the fire box door may only be opened to add fuel.

**WARNING!**

Never use spirits, petrol, or other flammable fluids to light the stove.

**CAUTION!**

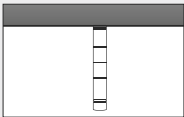

The door handle can become hot during operation. When adding more wood, protect your hands with the oven gloves included.

Lighting the Fire	
Procedure	Position of Control Elements
Switch air slider to the heating-up position.	Pull out the air slider completely across the red mark. 
Pile up any remaining ash and unburned charcoal into the centre of the combustion chamber.	
Open fire grate.	Pull fire grate slider all the way out.
Place 4 small pieces of wood with an approx. Ø of 3-6 cm and max. 1 kg in the middle of the burning chamber. Layer these cross-wise on top of each other. Place approx. 0.5 kg of wood shavings on top as a firelighter.	
Light the kindling/ignition material.	
Stop the heating phase as soon as the fuel is completely ignited.	Push in the air slider until the red marker is no longer visible.
Close fire grate.	Push in fire grate slider.

Tab. 1

## 8. Adding Fuel / Heating at Nominal Thermal Output

More fuel should be added to the fire when the flames from the previous burning off phase have just gone out.

Adding Fuel / Heating at Nominal Output	
Procedure	Position of Control Elements
Close fire grate.	Push in fire grate slider.
Add two logs weighing approx. 1.5 kg total, place them with the ends facing the front of fire box. Only add one layer of fuel.	
Adjust combustion air. For better ignition, pull out the air slide until it reaches the red mark (approx. 1min) until the logs are completely ignited.	
Then set the air slide to position 2.	

Tab. 2



### CAUTION!

Please ensure that the logs are inserted with sufficient distance (at least 5 cm) from the furnace window.

## 9. Heating at Low Thermal Output (during Transitional Seasons)

You can vary the thermal output of your COMO by adjusting the quantity of fuel used.



### NOTE!

Do not attempt to slow down the combustion by reducing the air supply. When heating with wood, this can result in an incomplete burning process and pose the risk of an explosive like combustion of the accumulated wood gases (deflagration).

During the transition seasons (spring/autumn), outdoor temperatures in excess of 16° can cause disruptions to the airflow in the chimney. If at this temperature a draught cannot be created by burning a piece of paper or a small piece of wood (a pilot fire), no fire should be lit.

## 10. Emptying the Ash Drawer

As a safety precaution, please make sure that you only dispose of ashes once they are cold.

The ash drawer contains the mineral components of the wood (approx. 1%) as combustion residues.

Remove the ash drawer. Make sure the ash does not pile up all the way to the bottom of the fire box.

## 11. Disposing of the product

The stove can be disposed of as follows:  
The stove can be dismantled to ensure proper disposal.  
Please consult your HASE authorised dealer.

## 12. Technical Data

The **COMO B.20**, certified in compliance with **DIN-EN 13240** and **Art. 15 a B-VG (Austria)**, can only be operated when the fire box is closed. Conforms with the DIBt (Deutschen Institut für Bautechnik/German Institute for Building Technology) approval criteria for direct vent fireplaces for solid fuels. **Multiple connections to the chimney are possible, see point 4. "Connection of Multiple Devices in Direct Vent Operation"**.

**DIBt approval number:** Z-43.12-396 - Typ FC61x

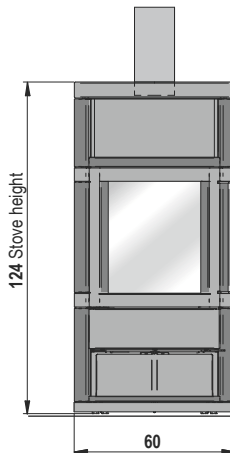
The following data applies to the chimney characteristics in accordance with **EN 13384-1 / 2:**

Combustion Values*	Wood	
Nominal Thermal Output	6,5	kW
Room heating output	7,0	kW
Exhaust gas temperature	227	°C
Waste Gas Outlet Temp.	272	°C
Waste Gas Mass Flow Rate	6,3	g/s
Min. Supply Pressure at Nominal Thermal Output**	12	Pa
Efficiency	83	%
CO content	≤ 1250	mg/Nm <sup>3</sup>
Particulate	≤ 40	mg/Nm <sup>3</sup>
OGC	≤ 120	mg/Nm <sup>3</sup>
NO <sub>x</sub>	≤ 200	mg/Nm <sup>3</sup>
Min. required combustion air volume	26	m <sup>3</sup> /h

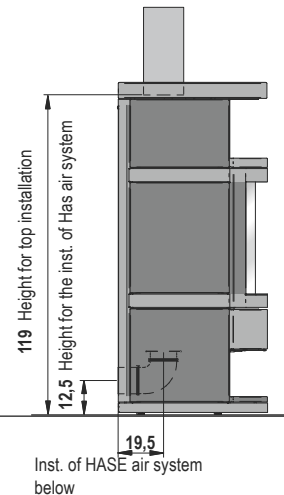
Depending on the insulation of the building, the nominal thermal output of **6,5 kW** indicated on **25 - 90 m<sup>2</sup>** (subject to change).

Dimensions:	Height	Width	Depth
Stove	124 cm	60 cm	56 cm
Fire box	35 cm	31 cm	32 cm
Weight (Ceramic / Soapstone)			240 / 260 kg
Flue pipe diameter			15 cm
Pipe diameter of HASE ventilation system**			10 cm

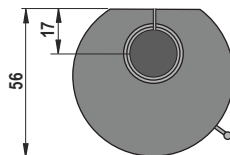
Front view:



Side view:



Top view:



\*

\*\*

Test bench performance and values at 13% O<sub>2</sub>  
For separate air supply in low-energy houses and insufficient combustion air supply in the room where the stove is installed.

Dimensions in cm

**Urenlang genieten van uw vuur en  
daar ook tijd voor hebben, dat wen-  
sen wij u met uw kachel toe.**

Wij bij HASE

Inhoudstafel	Pagina
1. Algemeen .....	39
1.1 Definitie van de waarschuwingsinstructies .....	39
2. Bedieningselementen .....	40
3. Veiligheidsafstanden .....	41
4. Meervoudige bezetting bij autonoom gebruik .....	42
5. Brandstofhoeveelheden en verwarmingsvermogen .....	42
5.1 Houtbriketten .....	42
6. Eerste ingebruikname .....	42
7. Aanwakkeren .....	43
8. Hout bijvoegen / Stoken met nominale capaciteit .....	44
9. Stoken met weinig vermogen (in het tussenseizoen) .....	44
10. De aslade leegmaken .....	44
11. Afvoer van het product .....	44
12. Technische gegevens .....	45
 <u>Bijlage</u>	
Informatie-eisen voor toestellen voor lokale ruimteverwarming die vaste brandstoffen gebruiken .....	74
Productblad .....	78
Typeplaatje .....	80
EG-Conformiteitsverklaring .....	81
Energielabel .....	83

## 1. Algemeen

Dit deel is erg belangrijk, want dient als toelichting bij deze technische documentatie. De inhoud van de teksten werd uiterst zorgvuldig uitgewerkt. Ziet u toch nog tekortkomingen of merkt u fouten op? Aarzel dan niet om met ons contact op te nemen.

© HASE Kaminofenbau GmbH

### 1.1 Definitie van de waarschuwingsinstructies



#### **WAARSCHUWING!**

Dit symbool dient als waarschuwing voor een mogelijk gevaarlijke situatie. Indien u deze waarschuwing niet in acht neemt, kunt u zware verwondingen oplopen met zelfs de dood tot gevolg.



#### **OPGELET!**

Dit teken wijst op een mogelijk gevaarlijke situatie. Indien u dit niet in acht neemt, kunt u materiële of fysieke schade oplopen.



#### **TIP!**

Hier vindt u bijkomende tips voor gebruik en nuttige informatie terug.

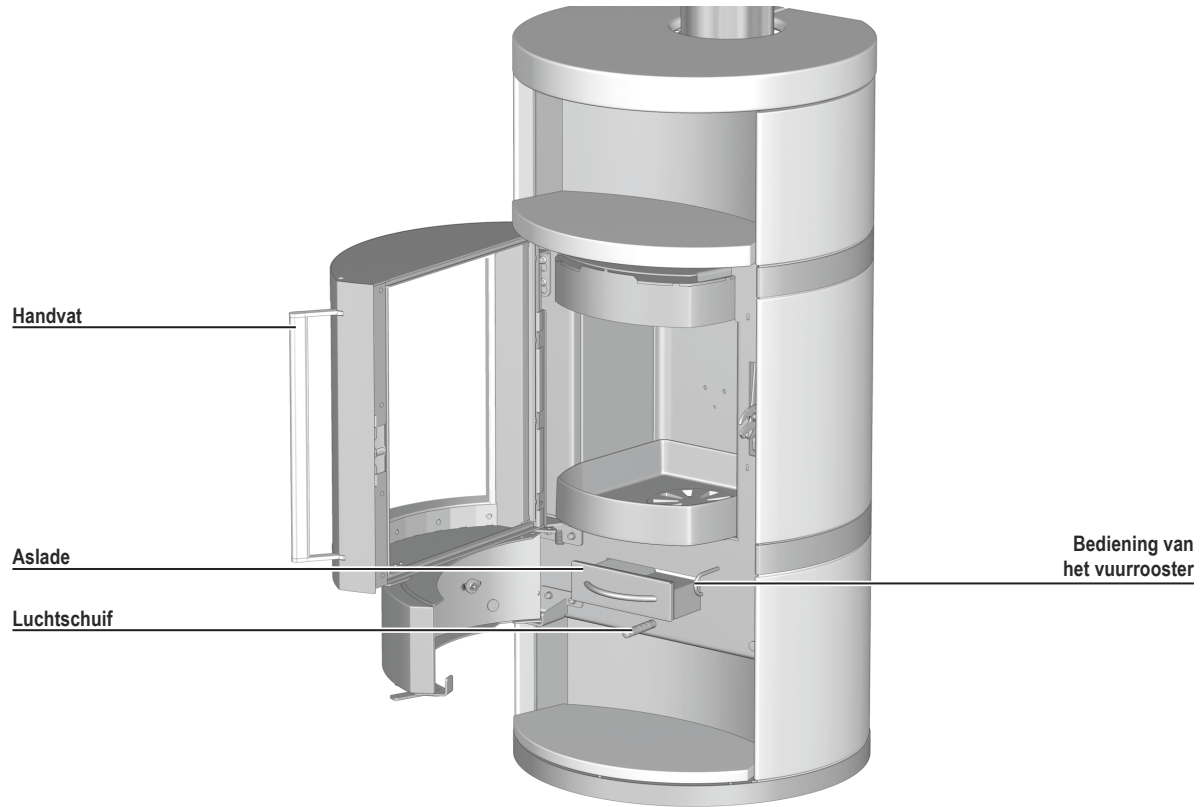


#### **MILIEU!**

De informatie bij deze aanduiding gaat over hoe de kachel veilig en ecologisch te gebruiken, en over de milieuwetgeving.

## 2. Bedieningselementen

---





### 3. Veiligheidsafstanden

De vermelde veiligheidsafstanden zijn van toepassing voor brandbare bouwmaterialen of bouwcomponenten met brandbare bestanddelen met een warmtegeleidingsweerstand  $R \leq 8 \text{ m}^2\text{K/W}$ . Bij bijzonder temperatuurgevoelige materialen zoals bijv. glas kunnen grotere afstanden nodig zijn.

120 cm voor en 45 cm naast de kachel mogen zich in het stralingsbereik van het venster van de verbrandingsruimte geen brandbare of warmtegevoelige materialen bevinden (zoals bijvoorbeeld meubelen, houten of kunststoffen bekledingen, gordijnen, enz.) (fig. 1).

Buiten het stralingsbereik van de ruit van de verbrandingskamer dient aan de zijden een afstand van 17 cm en aan de achterzijde een afstand van 17 cm van de kachel (fig. 1) alsmede boven de kachel een afstand van 65 cm (fig. 2) ten opzichte van brandbare resp. warmtegevoelige materialen in acht te worden genomen.

Rondom de rookafvoerleiding (Aansluitopening in de muur of het plafond) mag geen brandbaar resp. temperatuurgevoelig materiaal bevinden. Let op de respectieve nationale regulations.



#### WAARSCHUWING!

Wanneer de vloerbekleding uit brandbare materialen bestaat (zoals hout, laminaat of tapijt), verplicht de brandreglementering u om een onbrandbare vloerplaat te leggen (uit tegels, veiligheidsglas, leistein of staal).

De vloerplaat moet vooraan minstens 50 cm en langs de zijanten minstens 17 cm onder de kachel uitkomen (fig. 3).

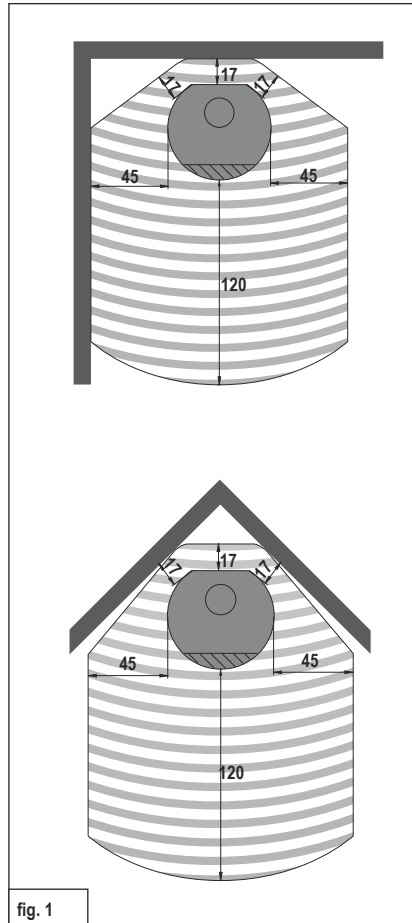


fig. 1  
Afmetingen in cm

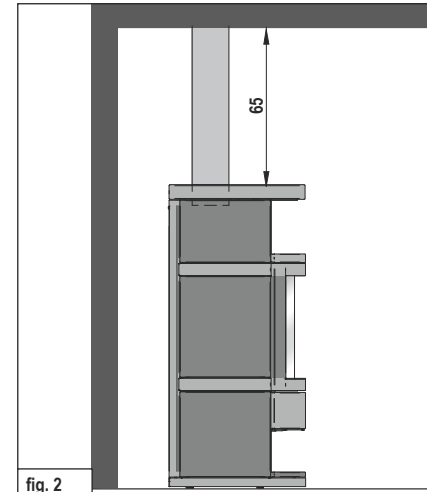


fig. 2

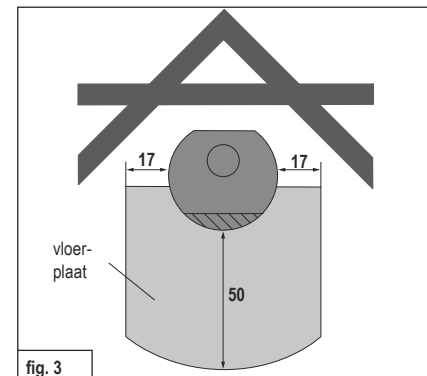


fig. 3

#### 4. Meervoudige bezetting bij autonoom gebruik

---

De autonoom gebruikte COMO kan onder volgende voorwaarden op meervoudig bezette schoorstenen worden aangesloten:



##### **OPGELET!**

Een meervoudige aansluiting is volgens de geldige nationale en regionale voorschriften toegestaan.

Alle aangesloten stookplaatsen moeten in dezelfde ruimte staan waar het ventilatiesysteem wordt gebruikt en voor verluchting zorgt.

De drukverhoudingen in de inlaatopeningen voor de verbrandingsluchtkanalen zijn identiek. Drukschommelingen onder invloed van wind zijn te vermijden.

Wanneer aangesloten op een schoorsteenuitlaat moet u een toelating aanvragen om hier meerdere stookplaatsen voor vaste brandstoffen op te mogen aansluiten.

#### 5. Brandstofhoeveelheden en verwarmingsvermogen

---

De hoeveelheid brandstof die u in de kachel legt, is bepalend voor het verwarmingsvermogen. Vul telkens maximaal 2,0 kg brandstof aan. De maximale vulhoogte van de brandstof in de vuurhaard bedraagt 20 cm. Wanneer u deze hoeveelheid overschrijdt, bestaat gevaar voor oververhitting. De kachel kan dan beschadigd raken en er kan brand in ontstaan.



##### **TIP!**

Met een totaal van 1,5 kg brandhout met een lengte van max. 25 cm en een verbrandingstijd van ongeveer 45 minuten verkrijgt u een vermogen van ongeveer 6,5 kW.

De COMO is een kachel voor niet-continu gebruik. Vul daarom telkens maar één laag brandstof bij.

##### 5.1 Houtbriketten

---

U kunt met uw COMO ook houtbriketten conform DIN EN ISO 17225 of met een gelijkwaardige kwaliteit verbranden. Houd er alstublieft rekening mee, dat houtbriketten tijdens het branden aan volume toenemen. Reduceer de hoeveelheid brandbaar materiaal afhankelijk van de verwarmingswaarde van de houtbriketten met ca. 10-20% ten opzichte van de aangegeven hoeveelheid voor kachelhout. De instelling van de bedieningselementen en het gebruik zijn identiek met de verbranding van kachelhout.

#### 6. Eerste ingebruikname

---



##### **TIP!**

Tijdens het transport tot bij u thuis kan zich condensaatvocht binnenin de kachel verzamelen. In bepaalde omstandigheden kan dit leiden tot het lekken van water uit de kachel of de rookbuizen. Droog in dat geval de vochtige plekken onmiddellijk af.

Het oppervlak van uw kachel wordt vóór het aanbrengen van de lak gezandstraald. Ondanks een zorgvuldige controle kan het niet uitgesloten worden dat wat van de stalen kogeltjes die daarvoor gebruikt worden in de kachel achterblijven.



##### **TIP!**

Om een mogelijke beschadiging te voorkomen, verzoeken wij u deze stalen kogeltjes onmiddellijk met een stofzuiger te verwijderen.

Tijdens de eerste ingebruikname van elke kachel komen door de hitteontwikkeling vluchtige bestanddelen vrij, die in de deklagen van de kachel, in de afsluitbanden en in de smeermiddelen zitten. Dit gaat ook gepaard met rook- en geurontwikkeling.

Dit gebeurt wanneer de temperatuur voor het eerst wordt opgedreven en houdt zo'n 4 tot 5 uur aan. Voeg om deze temperatuur te kunnen halen 25 % brandstof toe bovenop de in hoofdstuk 8 „Hout bijvoegen / Stoken met nominale capaciteit“ aanbevolen hoeveelheid.



### OPGELET!

Om gezondheidsredenen mag tijdens de eerste ingebruikname niemand onnodig in de ruimtes in kwestie aanwezig zijn. Zorg voor een goede ventilatie en open vensters en buitendeuren. Gebruik indien nodig een ventilator om de lucht sneller te verversen.

Wanneer de maximale temperatuur bij het eerste gebruik nog niet bereikt werd, is het mogelijk dat er zich later nog een zekere geurontwikkeling voordoet.



### WAARSCHUWING!

In het voorste deel van de kachel (onder de luchtschuif) mogen geen brandbare materialen worden opgeslagen.

## 7. Aanwakkeren

Tijdens het aanwakkeren kunnen hogere emissiewaarden voorkomen. Deze fase moet dan ook zo kort mogelijk gehouden worden.

De in tabel 1 beschreven instellingen van de afsluiters zijn aanbevelingen. Zij werden tijdens tests in overeenstemming met de norm uitgewerkt. U dient op grond van de weersomstandigheden en de trek van uw schoorsteen de afsluiters van uw COMO aan de plaatselijke omstandigheden aan te passen.



### TIP!

De COMO mag enkel worden gebruikt met een gesloten deur. De deur van de stookruimte mag enkel worden geopend om hout bij te vullen.



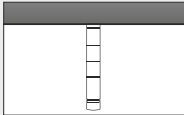
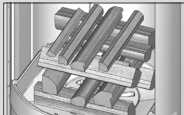
### WAARSCHUWING!

Gebruik voor het aansteken nooit benzine, alcohol of andere brandbare vloeistoffen.



### OPGELET!


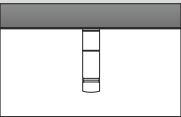
De handvat kan tijdens het gebruik heet worden. Bescherm uw handen tijdens het bijvullen van de kachel met de meegeleverde kachel handschoenen.

Aanwakkeren	
Procedure	Stand van de bedieningselementen
Schuif in aansteekpositie zetten.	Schuif compleet over de rode markering eruit trekken. 
Concentreer de achtergebleven assen en de eventueel onverbrande houtskool in het midden van de verbrandingsruimte.	
Open de vuurooster.	Schuif van de vuurooster trekken.
Plaats 4 kleine blokken hout met ca. Ø 3-6 cm. en in totaal max. 1 kg in het midden van de vuurkamer en leg ze kruislings op elkaar. Hierop legt u ca. 0,5 kg houtspaanders en de aanmaakhulp.  Steek het aanmaakmateriaal aan.	
Beëindigen van de aansteekfase zodra de brandstof volledig brandt.	Schuif zo ver indrukken totdat de rode markering niet meer zichtbaar is.
Vuurooster sluiten.	Schuif van de vuurooster induwen.

Tab. 1

## 8. Hout bijvoegen / Stoken met nominale capaciteit

Het bijvoegen van hout moet gebeuren wanneer de vlammen van de vorige verbranding pas gedoofd zijn.

Hout bijvoegen / Stoken met nominale capaciteit	
Procedure	Stand van de bedieningselementen
Vuurrooster sluiten.	Schuif van de vuurrooster induwen.
Twee blokken hout van in totaal ca. 1,5 kg met de kopzijde naar voren plaatsen. Slechts één laag brandbaar materiaal bijvullen.	
Verbrandingslucht instellen. Voor een betere ontbranding trekt u de luchtschuif naar buiten tot aan de rode markering (ca. 1 min) tot de houtblokken volledig vlam hebben gevat.	
Daarna zet u de luchtschuif in stand 2.	

Tab. 2



### OPGELET!

Let erop dat u de houtblokken met voldoende afstand (minstens 5 cm) ten opzichte van het raam van de vuurruimte in de haard plaatst.

## 9. Stoken met weinig vermogen (in het tussenseizoen)

U kunt het vermogen van uw COMO door de hoeveelheid brandstof beïnvloeden.



### TIP!

Reduceer de verbranding niet door een te lage luchttoevoer. Hierdoor is het mogelijk dat het hout onvolledig verbrandt en dat de opgestapelde gassen op een explosieve wijze verbranden (met een zachte knal ontploffen).

Tijdens de overgangperiode (lente/herfst) kan er bij buitentemperaturen boven 16° C storingen in de tocht in de schoorsteen ontstaan. Als er bij deze temperaturen door het snel verbranden van papier of kleine stukken hout (aansteekvuur) geen tocht genereren, dient u het aansteken van de haard achterwege te laten.

## 10. De aslade leegmaken

Maak de aslade alleen maar leeg wanneer de assen afgekoeld zijn.

Na verbranding blijven de minerale gedeelten van het hout (ca. 1 %) in de aslade achter.

Verwijder de aslade. Maak de aslade leeg alvorens de as tot aan de bodemplaat van de verbrandingsruimte komt.

## 11. Afvoer van het product

U kunt uw kachel op de volgende manier afvoeren: De kachel kan in afzonderlijke onderdelen worden gedemonteerd om een goede afvoer mogelijk te maken.

Neem hiervoor contact op met uw HASE-dealer.

## 12. Technische gegevens

Kachel **COMO B.20**, gecontroleerd volgens **DIN-EN 13240 en Art. 15 a B-VG (Oostenrijk)**, mag enkel worden gebruikt wanneer de stookkamer dicht is. Voldoet aan de toelatingscriteria voor kamerluchtonafhankelijke verwarmingstoestellen op vaste brandstoffen van het Duits Instituut voor Bouwtechniek (DIBt). **Meervoudige aansluiting aan de schoorsteen is mogelijk, zie punt 4 Meervoudige bezetting bij autonoom gebruik.**

DIBt toelatings-Nr.: Z-43.12-396 - Typ FC61x

Voor de afmetingen van de schoorsteen volgens EN 13384-1 / 2 gelden de volgende gegevens:

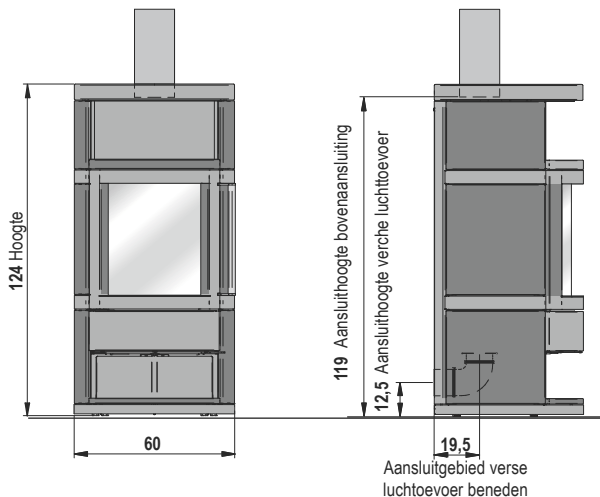
Verwarmingswaarden*	Hout	
Nominale warmtecapaciteit	6,5	kW
Thermisch vermogen ruimte	7,0	kW
Afgastemperatuur	227	°C
Nisbustemperatuur	272	°C
Uitlaatgas-massastroom	6,3	g/s
Minimum persdruk bij nominale verwarmingscapaciteit**	12	Pa
Rendement	83	%
CO- gehalte	≤ 1250	mg/Nm <sup>3</sup>
Fijnstof	≤ 40	mg/Nm <sup>3</sup>
OGC	≤ 120	mg/Nm <sup>3</sup>
NO <sub>x</sub>	≤ 200	mg/Nm <sup>3</sup>
Minimum Verbrandingsluchtoevoer	26	m <sup>3</sup> /h

De op het typeplaatje aangegeven nominale verwarmingscapaciteit van **6,5 KW** is naargelang van de isolatie van het gebouw voldoende voor **25 - 90 m<sup>2</sup>** (onder voorbehoud).

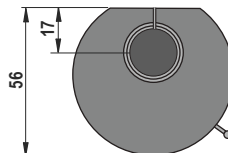
Afmetingen:	Hoogte	Breedte	Diepte
Kachel	124 cm	60 cm	56 cm
Stookkamer	35 cm	31 cm	32 cm
Gewicht (Tegelkachel / Speksteen)			240 / 260 kg
Diameter van het rookkanaal			15 cm
Buisdiameter van het HASE-ventilatiesysteem**			10 cm

Voorraanzicht:

Zijaanzicht:



Bovenaanzicht:



\*  
\*\*  
Geteste waarden bij 13% O<sub>2</sub>.  
Voor een afzonderlijke luchtoevoer in passiehuizen en bij onvoldoende luchtoevoer in de kamer waar de kachel staat in de kamer waar de kachel staat.

Afmetingen in cm

**Přejeme Vám co nejvíc radosti  
a mnoho krásných chvil strávených  
u krbových kamen HASE.**

Vaše firma HASE

<b>Obsah</b>	<b>strana</b>
1. Úvodem .....	47
1.1 Vysvětlení varovných symbolů .....	47
2. Ovládací prvky .....	48
3. Bezpečnostní vzdálenosti .....	49
4. Vícenásobná připojení na komín při externím přísunu vzduchu .....	50
5. Množství paliva a tepelný výkon .....	50
5.1 Dřevěné brikety .....	50
6. První uvedení do provozu .....	50
7. Zatápění .....	51
8. Přikládání / zatápění s jmenovitým výkonem.52	
9. Zatápění s malým výkonem (v přechodném období) .....	52
10. Vyprazdňování nádoby na popel .....	52
11. Likvidace výrobku .....	52
12. Technické údaje .....	53
 <u>Příloha</u>	
Požadavky na informace týkající se lokálních topidel na tuhá paliva .....	75
Datový list výrobku .....	78
Typový štítek .....	80
ES Prohlášení o shodě .....	81
Energetický štítek .....	83

## 1. Úvodem

Tato kapitola obsahuje důležité pokyny k používání technické dokumentace ke krbovým kamnům. Texty byly sestavovány s největší péčí, přesto však uvítáme věcné podněty a upozornění na případné chyby.

© HASE Kaminofenbau GmbH

### 1.1 Vysvětlení varovných symbolů



#### **VAROVÁNÍ!**

Tento symbol upozorňuje na nebezpečnou situaci. V případě neuposlechnutí hrozí těžké poranění nebo smrt!



#### **POZOR!**

Tento symbol upozorňuje na nebezpečnou situaci. V případě neuposlechnutí hrozí škoda na majetku nebo poranění osob.



#### **UPOZORNĚNÍ!**

Zde naleznete další pokyny a užitečné informace.

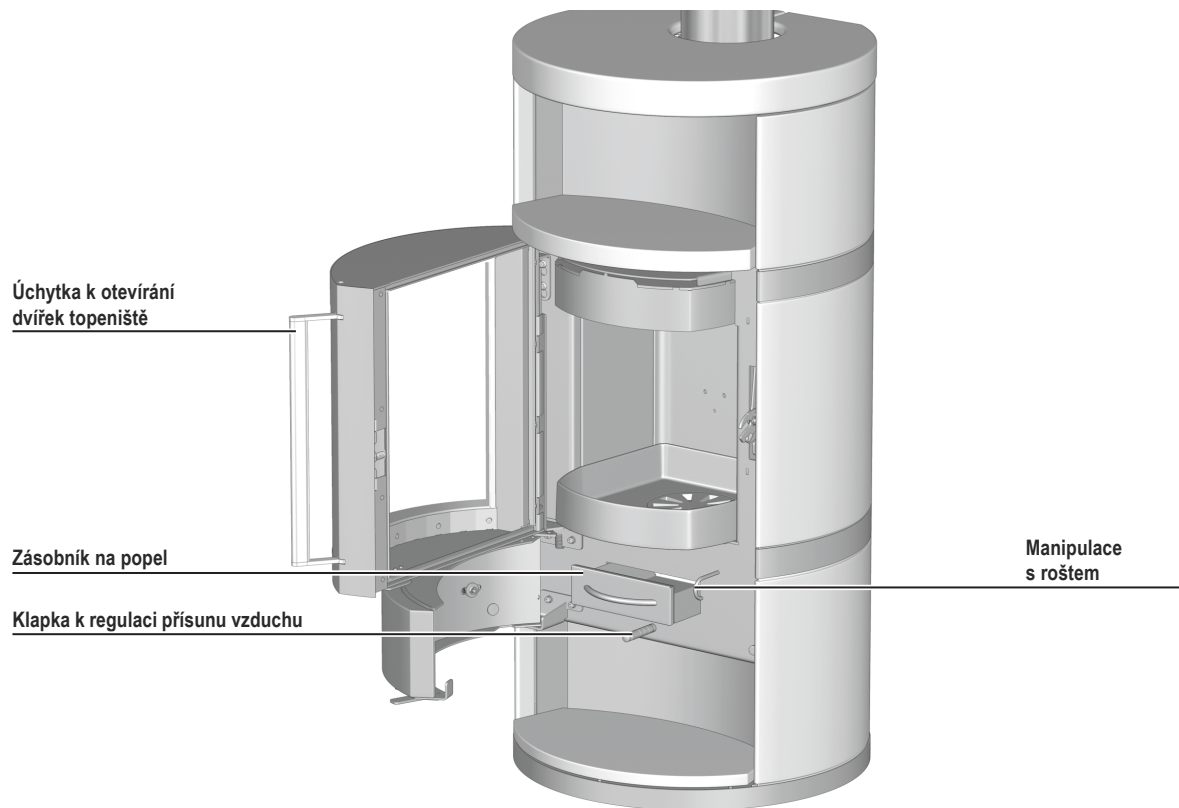


#### **ŽIVOTNÍ PROSTŘEDÍ!**

Zde jsou uvedeny informace týkající se bezpečného provozu krbových kamen v souladu s předpisy o životním prostředí.

## 2. Ovládací prvky

---





### 3. Bezpečnostní vzdálenosti

Uváděné bezpečnostní vzdálenosti platí pro hořlavé látky nebo stavební prvky s hořlavými částmi a se součinitelem prostupu tepla  $R \leq 8 \text{ m}^2\text{K/W}$ . U velmi hořlavých materiálů (např. plyn) je nutné dodržovat ještě větší vzdálenosti.

U hořlavých materiálů nebo materiálů citlivých na teplo (nábytek, obložení ze dřeva nebo plastů, závěsy atd.) musí být dodrženy tyto vzdálenosti:

V bezprostřední blízkosti skla topeniště (obr. 1): 120 cm před kamny a 45 cm vedle kamen.

Mimo ozařovaného prostoru okna ohniště se musí na stranách dodržet odstup 17 cm, za křbovými kamny 17 cm (obr. 1) a nad křbovými kamny 65 cm (obr. 2) od hořlavých nebo choulostivých materiálů.

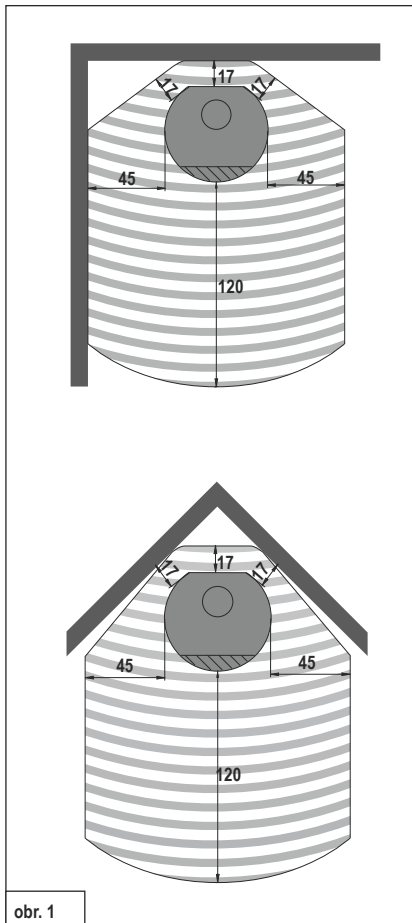
Kolem kouřovodu (Napojovací otvor ve stěně nebo ve stropě) se nesmí vyskytovat žádné hořlavé materiály nebo materiály citlivé na teplotu. Dodržujte příslušné předpisy.



#### VAROVÁNÍ!

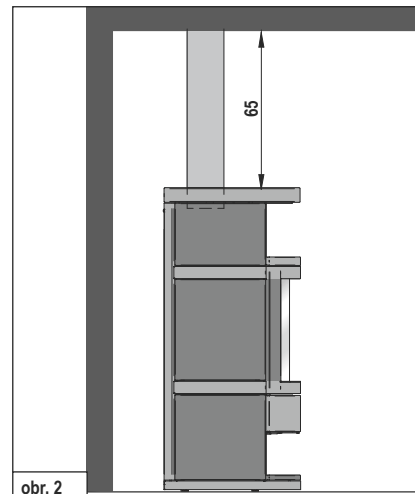
U hořlavé podlahové krytiny (např. dřevo, laminát, koberec) musí být kamna umístěna na podlahové desce z nehořlavého materiálu (např. dlažba, bezpečnostní sklo, ocelový plech atd.).

Rozměry desky musí být alespoň o 50 cm (vpředu) a 17 cm (po stranách) větší než je půdorys kamen (obr. 3).

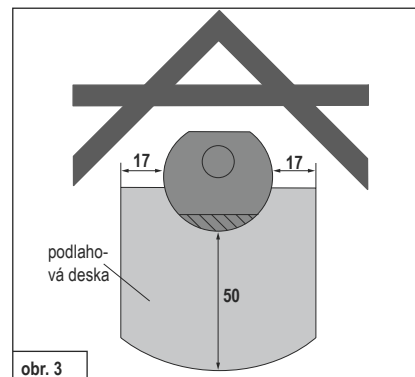


obr. 1

Rozměry jsou uvedeny v cm



obr. 2



obr. 3

#### 4. Vícenásobná připojení na komín při externím přísunu vzduchu

---

Při provozu kamen s externím přísunem vzduchu (COMO) je možné vícenásobné napojení na komín, pokud budou dodrženy níže uvedené požadavky:



##### **POZOR!**

Podle národních a regionálních předpisů je několikanásobné připojení ohnišť na pevná paliva přípustné.

Všechna připojená topeniště musí být umístěna ve stejné obytné jednotce nebo v jednom místě působení klimatizačního zařízení.

Tlakové poměry musí být u všech vstupních vzduchových otvorů stejné (žádné kolísání tlaku vlivem větru!)

Komín, na který má být připojeno několik kamen na pevné palivo, musí být schválen k provozu při vícenásobném připojení.

#### 5. Množství paliva a tepelný výkon

---

Tepelný výkon kamen závisí na množství přikládaného paliva. Do kamen nikdy nepřikládejte více než 2,0 kg paliva (nebezpečí přehřátí a poškození kamen!). Maximální výška naplnění palivem v ohništi činí 20 cm.



##### **UPOZORNĚNÍ!**

Přiložením polen o délce ca. 25 cm a hmotnosti max. 1,5 kg docílíte tepelného výkonu ca. 6,5 kW (doba hoření ca. 45 minut).

Krbová kamna COMO jsou kamna určená ke spalování dřeva – přikládejte vždy jen jednu vrstvu polen!

##### 5.1 Dřevěné brikety

---

V krbových kamnech COMO můžete spalovat i dřevěné brikety podle DIN EN ISO 17225 nebo jiné brikety ve srovnatelné kvalitě. Pozor: dřevěné brikety zvětšují při spalování svůj objem. Množství přikládaných briket musíte snížit v závislosti na výhřevnosti o ca. 10-20% v porovnání s poleny. Nastavení klapek a postup při zatápění je stejný jako při zatápění s poleny.

#### 6. První uvedení do provozu

---



##### **UPOZORNĚNÍ!**

Během transportu se může uvnitř kamen tvořit kondenzát, který může z kamen nebo kouřovodu vytékat. Vlhká místa je nutné před uvedením kamen do provozu vysušit!

Povrch kamen se před lakováním upravuje otryskáním. Kamna jsou před expedicí podrobena přísné kontrole, přesto však nelze vyloučit výskyt zbytků tryskacího materiálu.



##### **UPOZORNĚNÍ!**

Před uvedením kamen do provozu pečlivě vysajte případné zbytky tryskacích materiálů!

Při prvním uvedení kamen do provozu se z povrchu kamen, z těsnících prvků a použitého maziva mohou uvolňovat těkavé látky, dále nelze vyloučit vznik kouře příp. zápachu.

Při vyšších teplotách trvá tento „vypalovací“ proces ca. 4 – 5 hodin. Pro dosažení vyšších teplot doporučujeme zvýšit množství paliva doporučeného v kap. 8 „Přikládání / topení a jmenovitý výkon“ o ca. 25%.



## POZOR!

Při prvním uvedení krbových kamen do provozu („vypalování“) není ze zdravotních důvodů vhodné zdržovat se v místnosti. Zabezpečte dobré provětrávání a otevřete okna i dveře. Případně použijte ventilátor, který zajistí rychlejší výměnu vzduchu.

V případě, že nebude při prvním uvedení do provozu dosaženo maximální teploty, může se zápach objevit opakovaně.



## VAROVÁNÍ!

Ve přední oblasti krbových kamen (pod vzduchovou klapkou) se nesmí skladovat žádné hořlavé materiály.

## 7. Zatápění

Při podpalování může vznikat větší množství emisí – doporučujeme proto tuto fázi co nejvíce zkrátit.

Polohy klapek popsané v tabulce 1 (viz. obr.) jsou doporučené polohy, které byly zjištěny na základě praktických zkoušek. Poloha klapek u kamen COMO musí být vždy upravena podle konkrétních povětrnostních podmínek a odtahu komína.



## UPOZORNĚNÍ!

Krbová kamna COMO smí být provozována jen s uzavřenými dvířky! Dvířka se smí otvírat jen při přikládání!



## VAROVÁNÍ!

K podpalování nikdy nepoužívejte benzín, líh nebo jiné hořlavé kapaliny!



## POZOR!


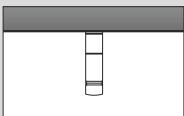
Rukojeť dvířek se může při provozu zahřát na vysokou teplotu. Při přikládání použijte přiloženou rukavici!

Zatápění	
Postup	Nastavení táhla
Nastavte klapku do polohy pro zatápění.	Vytáhněte táhlo na regulační vzduchu až po červenou značku. 
Zbylý popel a příp. zbylé uhlíky shrňte na hromádku.	
Otevřete rošt.	Vytáhněte táhlo roštu.
Přiložte křížem 4 malých polínek o průměru ca. 3-6 cm (max. 1 kg) podle obrázku. Na polínka položte ca. 0,5 kg menších dřevěk a podpalovací pomůcku.  Takto připravenou hranici podpalte.	
Hranice musí viditelně hořet.	Táhlo na regulaci vzduchu zasuňte zpět tak, aby červená značka zmizela.
Uzavřete rošt.	Táhlo roštu zasuňte zpět.

Tab. 1

## 8. Příkládání / zatápění s jmenovitým výkonem

Do kamen přikládáte další topivo až v okamžiku, kdy předchozí otop dohoří.

Příkládání / zatápění s jmenovitým výkonem	
Postup	Nastavení táhel
Zavřete rošt.	Zasuňte táhlo roštu zpět do původní polohy.
Přiložte 2 polínka (celkem ca. 1,25kg) tak, aby jejich čelní plocha směřovala k dvířkům kamen. Přikládejte vždy jen jednu vrstvu!	
Nastavení přívodu vzduchu. Z důvodu lepšího hoření, potáhněte vzduchovou klapku až k červené značce (cca 1 min.) dokud se poleno zcela nerozhoří.	
Následně přestavte vzduchovou klapku do polohy 2.	

Tab. 2



### POZOR!

Polínka vkládejte tak, aby se nedotýkala skla dvířek (vzdálenost min. 5 cm)!

## 9. Zatápění s malým výkonem (v přechodném období)

Teplný výkon kamen COMO můžete ovlivnit množstvím přikládaného paliva.



### UPOZORNĚNÍ!

Spalování nikdy neregulujte snížením přísunu vzduchu. Malý přísun vzduchu má za následek nedokonalé spalování dřeva, kromě toho hrozí exploze nashromážděných dřevních plynů!

V přechodném období (jaro/podzim) může za venkovních teplot nad 16 °C dojít ke zničení komína. V případě, že za těchto teplot nelze rychlým hořením papíru nebo dřevěných třísek (lokální oheň) dosáhnout tahu, nepokračujte v zatápění.

## 10. Vyprazdňování nádoby na popel

Popel vysypávejte z nádoby jen ve zcela vychladnutém stavu.

V zásobníku zůstávající minerální zbytky po spalování dřeva (ca. 1%).

Vyjměte nádobu na popel. Zásobník vyprazdňujte průběžně – nesmí být přeplněn uhlíky!

## 11. Likvidace výrobku

Při likvidaci krbových kamen můžete postupovat takto:

Krbová kamna můžete rozebrat na jednotlivé díly, abyste umožnili správnou likvidaci.

Kontaktujte specializovaného prodejce výrobků značky HASE.

## 12. Technické údaje

Krbová kamna **COMO B.20** (testována podle DIN-EN 13240 a čl. 15 a B – VG (Ra-kousko) smí být provozována jen s uzavřeným topeništěm (tento provoz splňuje požadavky na nezávislá topeniště podle DIBt). Vícenásobné napojení na komín je povoleno – viz bod 4. Vícenásobná připojení na komín při externím přísunu vzduchu.

Povolení podle DIBt č.: Z-43.12-396 - Typ FC61x

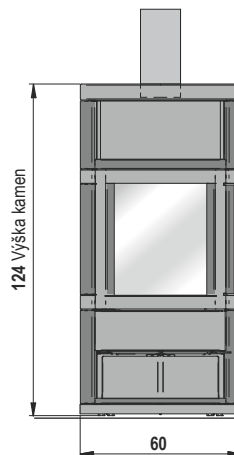
Kritéria pro posouzení komína podle EN 13384 – část 1 / 2:

Informace o výkonu*	Polena	
Jmenovitý výkon	6,5	kW
Teplovzdušný výkon	7,0	kW
Teplota spalin	227	°C
Teplota spalinového hrdla	272	°C
Hmotnostní tok spalin	6,3	g/s
Minimální tah při jmenovitém tepelném výkonu**	12	Pa
Účinnost	83	%
Obsah CO	≤ 1250	mg/Nm <sup>3</sup>
Prach	≤ 40	mg/Nm <sup>3</sup>
OGC	≤ 120	mg/Nm <sup>3</sup>
NO <sub>x</sub>	≤ 200	mg/Nm <sup>3</sup>
Minimální přísun spalovacího vzduchu	26	m <sup>3</sup> /h

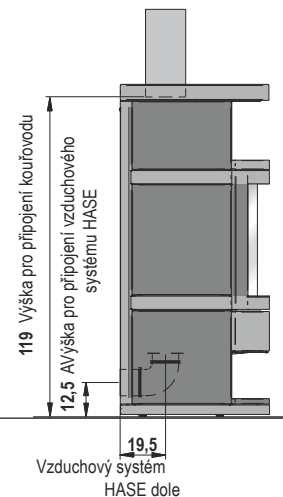
Jmenovitý výkon kamen **6,5 kW**, který je uvedený na typovém štítku, postačuje v závislosti na tepelné izolaci budovy na vyhřátí **25 až 90 m<sup>2</sup>** (bez záruky).

Rozměry:	výška	šířka	hloubka
Kamna	124 cm	60 cm	56 cm
Topeniště	35 cm	31 cm	32 cm
Hmotnost kamen (Keramika / Steatyt)			240 / 260 kg
Průměr kouřovodu			15 cm
Průměr trubky vzduchového systému HASE**			10 cm

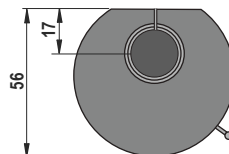
Přední pohled:



Boční pohled:



Pohled shora:



\* Testovací hodnoty při 13 % O<sub>2</sub>  
 \*\* Pro oddělený přísun vzduchu u nízkoenergetických domů a klimatizačních systémů

Rozměry v cm

**Przy użytkowaniu Państwa pieca kominkowego życzymy Państwu:  
Radości przy ogniu i czasu na satysfakcję z  
przyjemnie mijających chwil.**

My, z firmy HASE

<b>Treść</b>	<b>Strona</b>
1. Uwagi ogólne .....	55
1.1 Definicje i wskazówki ostrzegawcze .....	55
2. Elementy obsługowe .....	56
3. Odstępy bezpieczeństwa .....	57
4. Przyłącza wielokrotne przy zewnętrznym dopływie powietrza do paleniska .....	58
5. Ilość paliwa i wydajność grzewcza .....	58
5.1 Brykiety drzewne .....	58
6. Pierwsze uruchomienie .....	58
7. Rozpalanie ognia .....	59
8. Dokładanie / ogrzewanie z mocą nominalną .....	60
9. Ogrzewanie z mniejszą mocą cieplną (podczas okresów przejściowych) .....	60
10. Opróżnianie popielnika .....	60
11. Usuwanie produktu .....	60
12. Dane techniczne .....	61

#### Załącznik

Wymogi w zakresie informacji dotyczące miejscowych ogrzewaczy pomieszczeń na paliwa stałe .....	76
Karta produktu .....	78
Tabliczka znamionowa .....	80
Deklaracja zgodności WE .....	81
Etykieta efektywności energetycznej .....	83

## 1. Uwagi ogólne

Akapit ten zawiera ważne wskazówki odnośnie użytkowania tej dokumentacji technicznej. Niniejszy tekst został opracowany z największą starannością. Pomimo to będziemy Państwu bardzo wdzięczni za wskazówki i informacje o błędach.

© HASE Kaminofenbau GmbH

### 1.1 Definicje i wskazówki ostrzegawcze



#### **OSTRZEŻENIE!**

Ten symbol ostrzega przed możliwą sytuacją niebezpieczną. Nieprzestrzeganie tego ostrzeżenia może być przyczyną poważnych zranień albo nawet prowadzić do śmierci.



#### **OSTROŻNIE!**

Ten znak wskazuje na możliwą niebezpieczną sytuację. Nieprzestrzeganie może spowodować szkody rzeczowe albo zranienie osób.



#### **WSKAZÓWKA!**

Tutaj znajdują Państwo dodatkowe wskazówki i informacje użytkowe.

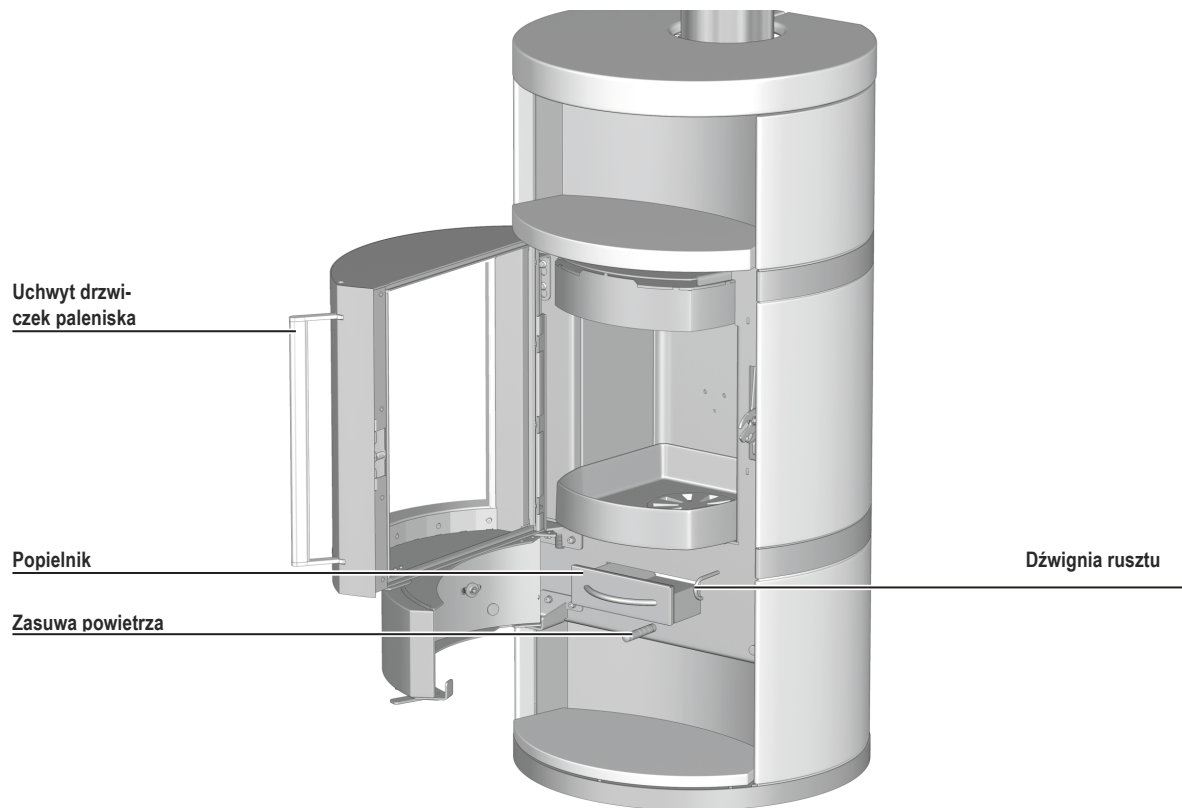


#### **ŚRODOWISKO NATURALNE!**

Tak oznaczone miejsca informują o bezpiecznej i przyjaznej dla środowiska naturalnego pracy o przepisach ochrony środowiska.

## 2. Elementy obsługowe

---





### 3. Odstępy bezpieczeństwa

Podane odstępy bezpieczeństwa odnoszą się do materiałów palnych albo części budowlanych z elementami palnymi i posiadającymi współczynnik przenikania  $R \leq 8 \text{ m}^2\text{K/W}$ . W przypadku szczególnie wrażliwych materiałów takich, jak szkło wymagane mogą być większe odstępy.

Do materiałów wrażliwych na temperaturę (np. meble, drewno albo pokrywy tworzyw sztucznych, zasłony itd.) należy zachować następujące odstępy: w obszarze promieniowania szyby paleniska (rys. 1): 120 cm z przodu i 45 cm obok pieca kominkowego.

Poza obszarem promieniowania szyby paleniska należy z boku zachować 17 cm, za piecem kominkowym 17 cm (rys. 1) oraz ponad piecem 65 cm (rys. 2) odstęp do materiałów łatwopalnych lub wrażliwych na temperaturę.

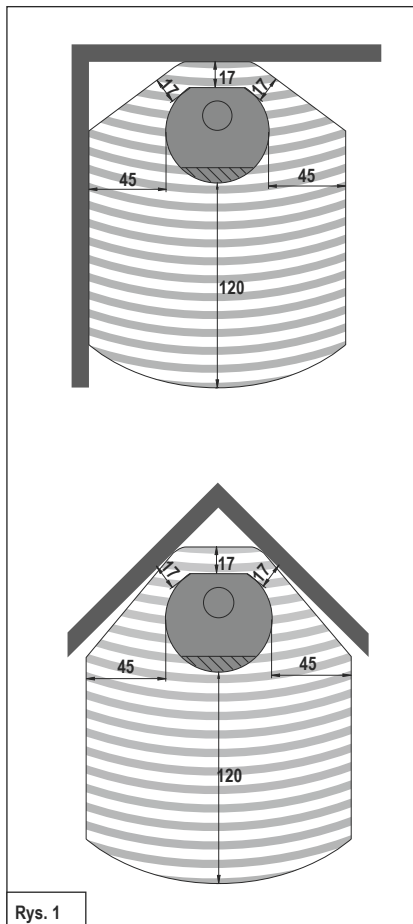
W pobliżu przyłącza przewodu kominowego (Otwór przyłączeniowy w ścianie lub suficie) nie mogą znajdować się żadne łatwopalne lub wrażliwe na temperaturę materiały. Należy zwrócić uwagę na odpowiednie przepisy krajowe.



#### OSTRZEŻENIE!

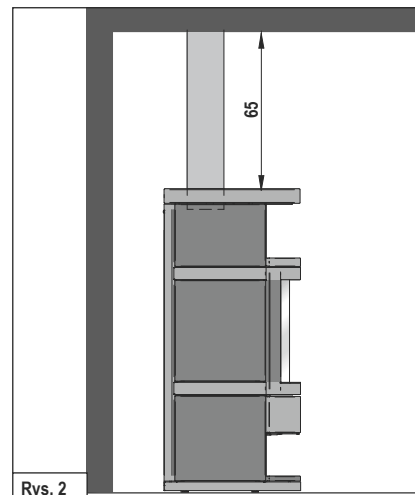
W przypadku palnych materiałów podłogowych (np. drewno, laminat, dywan) obowiązuje montaż płyty podłogowej z niepalnego materiału (np. płytki, szkło bezpieczne, łupki, blacha stalowa).

Płyta podłogowa musi sięgać z przodu przynajmniej 50 cm poza obris pieca a bocznie o przynajmniej 17 cm (rys. 3).

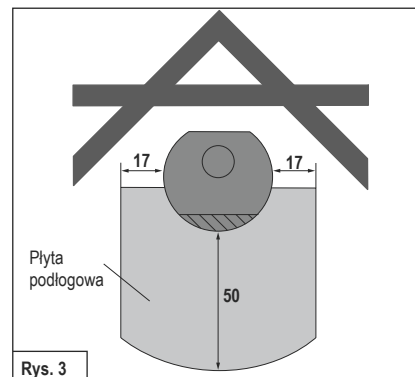


Rys. 1

Wszystkie dane w cm



Rys. 2



Rys. 3

#### 4. Przyłącza wielokrotne przy zewnętrznym dopływie powietrza do paleniska

---

W przypadku zaopatrzenia pieca kominkowego COMO w powietrze niezależnie od pomieszczenia możliwe jest wielokrotne podłączenie rur dymnych do komina przy spełnieniu następujących wymogów:



##### **OSTROŻNIE!**

Wielokrotne przyporządkowanie jest dozwolone przez obowiązujące przepisy krajowe i regionalne.

Wszystkie przyłączone paleniska muszą znajdować się w tym samej jednostce użytkowej lub w tym samym obszarze instalacji wentylacyjnej.

Otwory wejściowe czerpiące powietrze znajdują się w tych samych warunkach ciśnieniowych - należy unikać wahań ciśnienia.

Przy podłączeniu do komina LAS/LAF musi on posiadać dopuszczenie do wielokrotnych przyłączy palenisk na paliwo stałe.

#### 5. Ilość opału i wydajność grzewcza

---

To, jaką wydajność Państwo osiągacie zależy od tego, ile paliwa zostanie podłożone do pieca. Prosimy uważać, żeby podkładać do pieca, nie więcej, niż maksymalnie 2,0 kg paliwa. Maksymalny poziom paliwa w komorze spalania wynosi 20 cm. Przy większej ilości istnieje niebezpieczeństwo przegrzania. Może dojść do uszkodzenia pieca kominkowego albo pożaru komina.



##### **WSKAZÓWKA!**

Jeśli podłożycie Państwo 1,5 kg polan o długości maks. 25 cm, to zostanie osiągnięta moc cieplna ok. 6,5 kW przy czasie spalania 45 min.

Piec kominkowe COMO są przeznaczone do spalania drewna, prosimy podkładać tylko jedną warstwę polan.

#### 5.1 Brykiety drzewne

---

W nabytych przez Państwa piecach kominkowych COMO możecie Państwo palić brykietami wg DIN EN ISO 17225 albo brykietami równorzędnej jakości. Prosimy pamiętać, że brykiety drewniane pęcznieją podczas spalania. Ilość paliwa prosimy zredukować w zależności od kaloryczności brykietów o 10-20% w porównaniu do ilości drewna łupanego. Ustawienie elementów obsługowych oraz sposób postępowania są analogiczne do palenia polanami łupanymi.

#### 6. Pierwsze uruchomienie

---



##### **WSKAZÓWKA!**

Podczas transportu może zebrać się we wnętrzu pieca wilgoć kondensacyjna, która w niektórych warunkach może doprowadzić do wystąpienia wody w piecu albo przy rurach dymowych. Proszę niezwłocznie wysuszyć wilgotne miejsca.

Przed położeniem farby powierzchnia Państwa pieca kominkowego jest piaskowana. Podczas ustawiania Państwa pieca kominkowego, pomimo starannej kontroli, mogą odrywać się pozostałości i wypadać.



##### **WSKAZÓWKA!**

Aby uniknąć możliwych szkód proszę natychmiast zebrać stalowe kulki odkurzaczem.

Z powodu działania gorąca dochodzi przy pierwszym uruchomieniu pieca kominkowego do uwolnienia lotnych substancji z powłoki malarskiej pieca, taśm uszczelniających i smarów oraz wystąpienia dymu i zapachów.

Przy zwiększonej temperaturze proces ten trwa jednorazowo ok. 4 do 5 godzin. Aby osiągnąć podwyższoną temperaturę spalania, proszę o zwiększenie zalecanej w rozdziale 8 „Dokładanie/ogrzewanie z mocą nominalną” ilości opału o ok. 25 %.

**OSTROŻNIE!**

Aby zapobiec uszczerbkom na zdrowiu, nie należy podczas tej procedury bez zbędnej potrzeby przebywać w danym pomieszczeniu. Proszę zadbać o dobrą wentylację, otworzyć okna i drzwi zewnętrzne. Jeśli to konieczne proszę użyć wentylatora w celu szybszej wymiany powietrza.

Jeśli przy pierwszym grzaniu temperatura maksymalna nie zostanie osiągnięta to później przez krótki okres czasu może wystąpić jeszcze dymienie.

**OSTRZEŻENIE!**

W przedniej części pieca kominkowego (poniżej przepustnicy powietrza) nie wolno przechowywać materiałów łatwopalnych.

**7. Rozpalanie ognia**

Podczas fazy rozpalania mogą wystąpić zwiększone emisje, dlatego faza ta powinna być możliwie najkrótsza.

Opisane w Tabeli 1 (patrz rys. z prawej) ustawienia szybra są zaleceniami, które zostały ustalone przy badaniach normatywnych. W zależności od warunków pogodowych i ciągu komina proszę dopasować położenie zasuw Państwa pieca kominkowego COMO do panujących warunków.

**WSKAZÓWKA!**

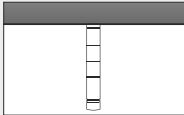
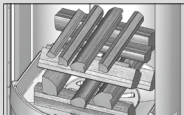
Piece kominkowe COMO mogą pracować tylko gdy drzwiczki pieca kominkowego są zamknięte. Drzwiczki paleniska można otwierać tylko do podkładania opału

**OSTRZEŻENIE!**

Do rozpalania nigdy nie używać benzyny, spirytusu albo innych palnych cieczy.

**OSTROŻNIE!**



Podczas pracy pieca uchwyt drzwiczek może być gorący. Proszę chronić ręce podczas podkładania dołączonymi rękawiczkami.

Rozpalanie ognia	
Sposób postępowania	Pozycje elementów obsługowych
Ustawić zasuwę powietrza w pozycji rozpalania.	Zasuwę powietrza całkowicie wyciągnąć poza czerwone oznakowanie. 
Pozostały popiół i ewentualnie niedopalony węgiel drzewny ułożyć na środku paleniska.	
Otworzyć ruszt.	Suwak rusztu wyciągnąć.
Ułożyć 4 małych polan ok. Ø 3-6 cm całkowitej maks. masie. 1 kg po środku paleniska na krzyż, jedno na drugim. Na nie położyć ok. 0,5 kg drzazg i rozpalkę.	
Zapalić rozpalkę.	
Faza rozpalania jest zakończona, jak tylko opał całkowicie się zapalił.	Zasuwę powietrza wcisnąć tak daleko, aż czerwone oznakowanie nie będzie już widoczne.
Zamknąć ruszt.	Wsunąć suwak rusztu.

Tabl. 1

## 8. Dokładanie / ogrzewanie z mocą nominalną

Podkładać należy wtedy, gdy płomień poprzedniej porcji drewna właśnie zgasły.

Dokładanie / ogrzewanie z mocą nominalną	
Sposób postępowania	Pozycje elementów obsługowych
Zamknąć ruszt.	Wsunąć suwak rusztu.
Dwa polana o wadze całkowitej 1,5 kg ułożyć tak, żeby stroną czołową skierowane były do przodu. Podkładać tylko jedną warstwę opału.	
Regulacja powietrza spalania. W celu uzyskania lepszego zapłonu, należy wyciągnąć przepustnicę powietrza do czerwonego oznakowania (ok. 1 min), aż do momentu całkowitego zapalenia się kłód.	
Następnie ustawić przepustnicę powietrza do pozycji 2.	

Tab. 2



## OSTROŻNIE!

Proszę zwrócić uwagę na to, żeby polana układać z wystarczającym (min. 5 cm) odstępem od szyby paleniskowej.

## 9. Ogrzewanie z mniejszą mocą cieplną (podczas okresów przejściowych)

Wydajność cieplną pieca kominkowego COMO można regulować podaną ilością opału.



## WSKAZÓWKA!

Proszę nie zmniejszać spalania poprzez zbyt mały dopływ powietrza. Podczas ogrzewania drewnem prowadzi to do niepełnego spalania i niebezpieczeństwa wybuchowego spalania nagromadzonych gazów drzewnych (wyfuknięcia).

W okresie przejściowym (wiosna/jesień) w temperaturach otoczenia wynoszących ponad 16° C w kominie mogą występować problemy z ciągiem. Jeśli w tej temperaturze nie można stworzyć ciągu poprzez szybkie wypalanie papieru albo małych polan (rozpalka), należy wstrzymać się od wypalania.

## 10. Opróżnianie popielnika

Popiół należy opróżniać tylko po wystygnięciu.

Jako pozostałości spalania, mineralne elementy drewna (ok. 1 %) pozostają w popielniku.

Wyciągnąć popielnik. Proszę uważać, żeby stożek popiołu nie urosł do podłogi paleniska.

## 11. Usuwanie produktu

Aby zutylizować piec kominkowy, możesz wybrać następującą drogę:

Piec można rozłożyć na różne pojedyncze części, aby umożliwić prawidłową utylizację. W tym celu skontaktuj się z wyspecjalizowanym sprzedawcą firmy HASE.

## 12. Dane techniczne

Piec kominkowy **COMO B.20**, sprawdzony wg **DIN-EN 13240 i art. 15 a B-VG (Austria)**, może być eksploatowany tylko przy zamkniętych drzwiczek paleniska. **Odpowiada kryteriom dopuszczenia DIBt (Niemiecki Instytut Techniki Budowlanej) dla pieców z zewnętrznym doprowadzeniem powietrza. Możliwe jest przyłączenie kilku rur dymnych do jednego komina, patrz punkt 4, przy zewnętrznym dopływie powietrza.**

**Nr dopuszczenia DIBt:** Z-43.12-396 - Typ FC61x

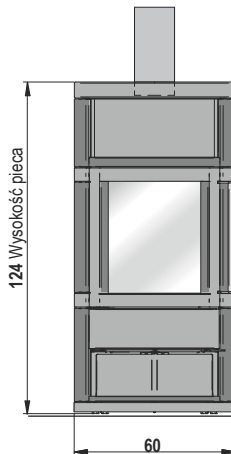
Dla pomiarów komina zgodnie z EN 13384- część 1 / 2 obowiązują następujące dane:

Wartości opalowe*	Drewno łupane	
Wydajność znamionowa	6,5	kW
Moc grzewcza pomieszczenia	7,0	kW
Temperatura spalin	227	°C
Temperatura króćca spalin	272	°C
Strumień masy spalin	6,3	g/s
Minimalne ciśnienie podawania przy wydajności znamionowej**	12	Pa
Sprawność	83	%
Zawartość CO	≤ 1250	mg/Nm <sup>3</sup>
Drobny pył	≤ 40	mg/Nm <sup>3</sup>
OGC	≤ 120	mg/Nm <sup>3</sup>
NO <sub>x</sub>	≤ 200	mg/Nm <sup>3</sup>
Minimalne zapotrzebowania na powietrze spalania	26	m <sup>3</sup> /h

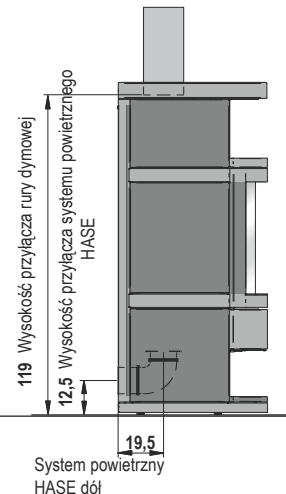
W zależności od izolacji budynku podana na tabliczce znamionowej, znamionowa wartość cieplna **6,5 kW** jest wystarczająca na **25 do 90 m<sup>2</sup>** (bez gwarancji).

Wymiary:	wysokość	szerokość	głębokość
Piec	124 cm	60 cm	56 cm
Palenisko	35 cm	31 cm	32 cm
Waga (Ceramika / Steatyt)			240 / 260 kg
Średnica rury dymnej			15 cm
Średnica rury Systemu Powietrznego HASE**			10 cm

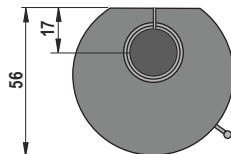
Widok z przodu:



Widok z boku:



Widok z góry:



\* Wartości uzyskane na stanowisku badawczym przy 13% de O<sub>2</sub>  
 \*\* Do oddzielnego doprowadzenia powietrza w domach niskoenergetycznych i systemów wentylacji mieszkalnej.

Wymiary w cm

**Želáme Vám čo najviac radosti  
a mnoho krásnych chvíľ strávených  
pri krbovej piecke HASE.**

Vaša firma HASE

Obsah	strana
1. Úvod .....	63
1.1 Vysvetlenie varovných symbolov ...	63
2. Ovládacie prvky .....	64
3. Bezpečnostné vzdialenosti .....	65
4. Viacnásobné napojenie na komín pri externom prívode vzduchu .....	66
5. Množstvo paliva a tepelný výkon .....	66
5.1 Drevené brikety .....	66
6. Prvé uvedenie do prevádzky .....	66
7. Zakurovanie .....	67
8. Prikladanie / zakurovanie s nominálnym výkonom .....	68
9. Zakurovanie s malým výkonom (v prechodnom období) .....	68
10. Vyprázdňovanie nádoby na popol .....	68
11. Likvidácia výrobku .....	68
12. Technické údaje .....	69
 Príloha	
Požiadavky na informácie pre lokálne ohrievače priestoru na tuhé palivo.....	77
Údaje o produkte .....	78
Typový štítok .....	80
ES Konformitné vyhlásenie .....	81
Štítok energetickej účinnosti .....	83

## 1. Úvod

Táto kapitola obsahuje dôležité pokyny pre používanie technickej dokumentácie. Texty boli vyhotovené s najväčšou starostlivosťou, napriek tomu však uvítame návrhy na zlepšenie a upozornenia na prípadné chyby.

© HASE Kaminofenbau GmbH

### 1.1 Vysvetlenie varovných symbolov



#### **VAROVANIE!**

Tento symbol upozorňuje na možnú nebezpečnú situáciu. V prípade nerespektovania tohto varovania hrozí ťažké poranenie alebo dokonca smrť!



#### **POZOR!**

Tento symbol upozorňuje na možnú nebezpečnú situáciu. Nerespektovanie môže viesť ku škodám na majetku alebo k poraneniu osôb!



#### **UPOZORNENIE!**

Tu nájdete ďalšie typy na používanie a užitočné informácie.

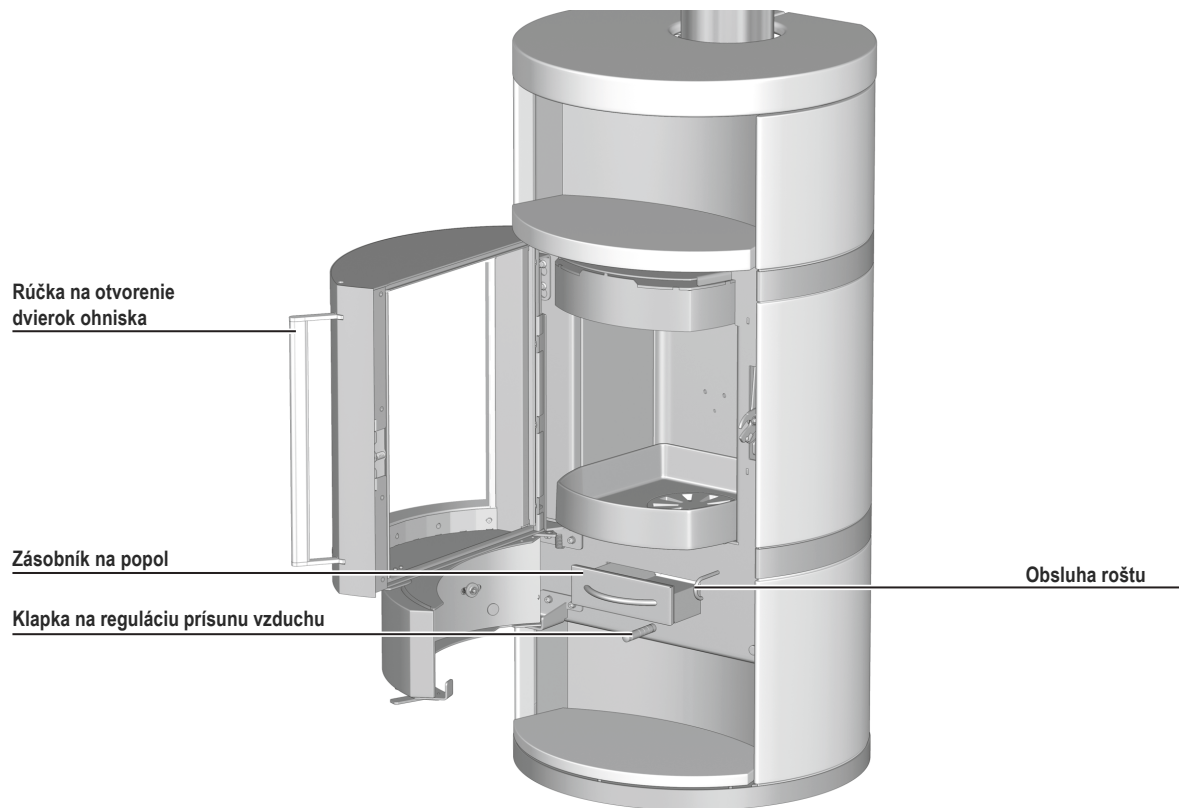


#### **ŽIVOTNÉ PROSTREDIE!**

Takto sú označené informácie týkajúce sa bezpečnej prevádzky krbovej pecky v súlade s predpismi o životnom prostredí.

## 2. Ovládacie prvky

---





### 3. Bezpečnostné vzdialenosti

Uvádzané bezpečnostné vzdialenosti platia pre horľavé látky alebo stavebné prvky s horľavými časťami a s tepelným odporom  $R \leq 8 \text{ m}^2\text{K/W}$ . Pri veľmi horľavých materiáloch (napr. plyn) je nutné dodržiavať ešte väčšie vzdialenosti.

Pri horľavých materiáloch alebo materiáloch citlivých na teplo (nábytok, obloženie z dreva alebo plastu, závesy atď.) musia byť dodržané tieto vzdialenosti:

V bezprostrednej blízkosti skla ohniska (obr. 1): 120 cm pred peckou a 45 cm vedľa pecky.

Mimo oblasti žiarenia skleneného okna krbu musí byť bočne dodržaný odstup 17 cm, za krbom 17 cm (obr. 1) a nad krbom 65 cm (obr. 2) od horľavých alebo citlivých materiálov.

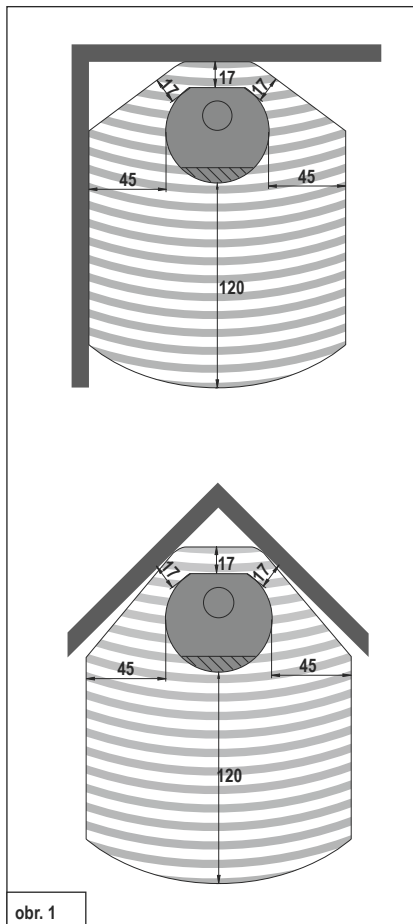
V blízkosti napojenia na dymovod (Pripojovací otvor v stene alebo stope) je bezpečná vzdialenosť pre skladovanie horľavých alebo citlivých látok.

Dodržiavajte prosím príslušné národné predpisy.

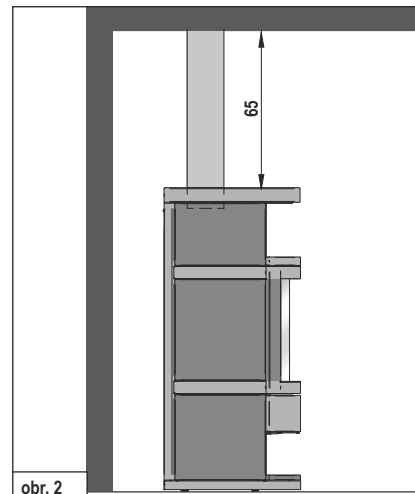
#### VAROVANIE!

Pri horľavých podlahových krytinách (napr. drevo, laminát, koberec) musí byť pecka umiestnená na podlahovej platni z nehorľavého materiálu (napr. dlažba, bezpečnostné sklo, oceľový plech atď.).

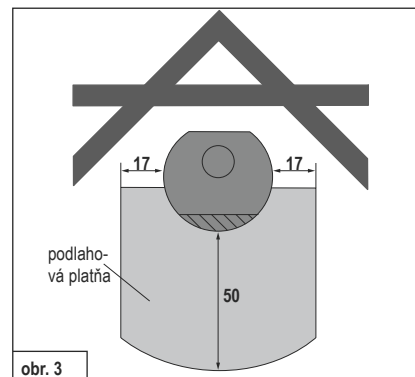
Rozmery platne musia byť aspoň o 50 cm (vpredu) a 17 cm (po stranách) väčšie než je pôdorys pecky (obr. 3).



obr. 1  
Rozmery sú uvedené v cm



obr. 2



obr. 3

#### 4. Viacnásobné napojenie na komín pri externom prívode vzduchu

---

Pri prevádzke pecky s externým prívodom vzduchu (COMO) je možné viacnásobné napojenie na komín, pokiaľ budú dodržané nižšie uvedené požiadavky:



##### **POZOR!**

Viacnásobné pripojenie na komín je prípustné podľa platných národných a regionálnych predpisov.

Všetky pripojené ohniská musia byť umiestené v tej istej obytnej jednotke alebo na jednom mieste pôsobenia klimatizačného zariadenia.

Tlakové pomery musia byť u všetkých vstupných vzduchových otvoroch rovnaké (žiadne kolísanie tlaku vplyvom vetra!)

Komín, na ktorý má byť pripojené niekoľko pecok na pevné palivo, musí byť schválený na prevádzku pre viacnásobné napojenie.

#### 5. Množstvo paliva a tepelný výkon

---

Tepelný výkon pecky závisí na množstve prikladaneho paliva. Do pecky nikdy neprikladajte viac ako 2,0 kg paliva (nebezpečenstvo prehriatia a poškodenia pecky!). Maximálna výška plnenia paliva v spaľovacom priestore je 20 cm.



##### **UPOZORNENIE!**

Priložením polien o dĺžke cca 25 cm a hmotnosti max. 1,5 kg docielite tepelný výkon cca 6,5 kW (doba horenia cca 45 minút).

Krbové pecky COMO sú pecky určené na spaľovanie dreva, prikladajte vždy len jednu vrstvu polien!

#### 5.1 Drevené brikety

---

V krbových peckach COMO môžete spaľovať i drevené brikety podľa DIN EN ISO 17225 alebo iné brikety v porovnateľnej kvalite. Pozor: drevené brikety zväčšujú pri spaľovaní svoj objem. Množstvo prikladaných brikiet musíte znížiť v závislosti na výhrevnosti o cca 10-20% v porovnaní so štiepaným drevom. Nastavenie klapiek a postup pri kúrení je rovnaký ako pri kúrení s polenami.

#### 6. Prvé uvedenie do prevádzky

---



##### **UPOZORNENIE!**

Počas prepravy sa môže vo vnútri pecky tvoriť kondenzát, ktorý môže vytekať z pecky alebo dymovodu. Vlhké miesta je nutné pred uvedením pecky do prevádzky vysušiť!

Povrch pecky sa pred lakovaním upravuje pieskovaním. Pecky sú pred expedíciou podrobené prísnej kontrole, napriek tomu však nie je možné vylúčiť výskyt zvyškov materiálu z procesu pieskovania.



##### **UPOZORNENIE!**

Pred uvedením pecky do prevádzky starostlivo vysajte prípadné zvyšky materiálu z pieskovania!

Pri prvom uvedení pecky do prevádzky sa z povrchu pecky, z tesniacich prvkov a použitého maziva môžu uvoľňovať prchavé látky, teda nedá sa vylúčiť vznik prípadného zápachu.

Pri vyšších teplotách trvá tento „vypaľovací“ proces cca 4 – 5 hodín. Na dosiahnutie vyšších teplôt odporúčame zvýšiť množstvo paliva odporúčaného v kap. 8 „Prikladanie / zakurovanie s nominálnym výkonom“ o cca 25%.

**POZOR!**

Pri prvom uvedení krbovej pecky do prevádzky („vypaľovanie“) nie je zo zdravotných dôvodov vhodné zdržiavať sa v miestnosti. Zabezpečte dobré vetranie, otvorte okná a dvere. Ak to bude nutné, použite ventilátor, ktorý zaistí rýchlejšiu výmenu vzduchu.

V prípade, že nebude pri prvom uvedení do prevádzky dosiahnutá maximálna teplota, môže sa zápch objaviť opakovane.

**VAROVANIE!**

V prednej časti krbových kachlí (pod vzduchovým posúvačom) sa nesmú skladovať žiadne horľavé materiály.

**7. Zakurovanie**

Pri zakurovaní môže vznikáť väčšie množstvo emisií, preto odporúčame túto fázu čo najviac skrátiť.

Polohy klapiek popísané v tabuľke 1 (viď obr.) sú odporúčané polohy, ktoré boli stanovené pri normových skúškach. Poloha klapiek pri peckach COMO musí byť vždy upravená podľa konkrétnych poveternostných podmienok a ťahu komína.

**UPOZORNENIE!**

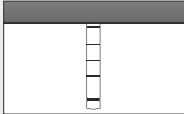
Krbové pecky COMO môžu byť prevádzkované len s uzavretými dvierkami! Dvierka sa môžu otvárať len pri prikladaní!

**VAROVANIE!**

Na zakurovanie nikdy nepoužívajte benzín, lieh alebo iné horľavé kvapaliny!

**POZOR!**



Rukoväť dvierok sa môže pri prevádzke zohriať na vysokú teplotu. Pri prikladaní použite priloženú rukavicu!

Zakurovanie	
Postup	Nastavenie ovládacích klapiek
Nastavte klapku do polohy pri zakurovaní.	Vyťahnite posuvnú klapku na regulácii vzduchu až po červenú značku. 
Zostatok popola a prípadne nespálené uhľiky zhŕte do stredu spaľovacieho priestoru.	
Otvorte rošt.	Vyťahnite klapku roštu.
Vložte do ohniska 4 malých polienok o priemere cca 3-6 cm (max. 1 kg) podľa obrázku. Na polienka položte krížom cca 0,5 kg menších kusov dreva a pevný podpaľač. 	
Takto pripravené drevo podpáľte.	
Akonáhle je drevo celkom zapálené, zakurovacia fáza je ukončená.	Posuvnú klapku na regulácii vzduchu zasuňte naspäť tak, aby červená značka zmizla.
Uzavrite rošt.	Posuvnú klapku roštu zasuňte späť.

Tab. 1

## 8. Príkladanie / zakurovanie s menovitým výkonom

Do pecky príkladajte ďalšiu dávku paliva až vtedy, keď vyhasnú plamene z predchádzajúcej dávky.

Príkladanie / zakurovanie s nominálnym výkonom	
Postup	Nastavenie ovládacích klapiek
Zavrite rošt.	Zasuňte klapku roštu späť do pôvodnej polohy.
Priložte 2 polená (celkom cca 1,5 kg) tak, aby ich čelná plocha smerovala k dvierkam pecky. Príkladajte vždy len jednu vrstvu!	
Nastavte spaľovací vzduch. Pre lepšie zapálenie vytiahnite vzduchový posúvač až po červenú značku (cca. 1 min.), kým sa polená úplne nezapália.	
Potom nastavte vzduchový posúvač do pozície 2.	

Tab. 2



### POZOR!

Polená vkladajte tak, aby sa nedotýkali skla dvierok (vzdialenosť min. 5 cm)!

## 9. Zakurovanie s malým výkonom (v prechodnom období)

Teplný výkon peciek COMO môžete ovplyvniť množstvom príkladaného paliva.



### UPOZORNENIE!

Spaľovanie nikdy neregulujte znížením prisunu vzduchu. Malý prisun vzduchu má za následok nedokonalé spaľovanie dreva, okrem toho hrozí explózia nahromadených drevných plynov!

V prechodnom období (jar/jeseň) môže pri vonkajších teplotách nad 16° C dôjsť k poruchám ťahu v komíne. Ak pri tejto teplote nie je možné vytvoriť ťah rýchlym spálením papiera alebo malého polienka (vábiaci oheň), mali by ste upustiť od kúrenia.

## 10. Vyprázdňovanie nádoby na popol

Popol vysypávajú z nádoby len keď celkom vychladne.

Ako zvyšky spaľovania zostávajú v popolníku minerálne časti dreva (cca 1%).

Vyberte nádobu na popol von. Dbajte na to, aby popolník nebol preplnený popolom, vyprázdňujte ho priebežne.

## 11. Likvidácia výrobku

Pri likvidácii krbových kachlí môžete zvoliť túto cestu:

Krbové kachle je možné rozobrať na rôzne samostatné časti, aby bola umožnená správna likvidácia.

Kontaktujte preto prosím Vášho odborného predajcu HASE.

## 12. Technické údaje

Krbová pecka **COMO B.20** (testovaná podľa DIN-EN 13240 a čl. 15 a B – VG (Rakúsko) môže byť prevádzkovaná len s uzavretým ohniskom. Táto prevádzka spĺňa požiadavky na nezávislé ohniská podľa DIBt). Viacnásobné napojene na komín je povolené – viď bod 4. Viacnásobné pripojenia pri externom prísune vzduchu.

Povolenie podľa DIBt č.: Z-43.12-396 - Typ FC61x

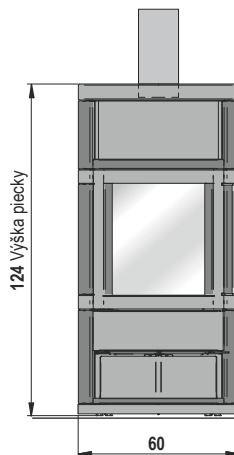
Kritéria na posúdenie komína podľa EN 13384 – časť 1 / 2:

Výhrevnosť*	Polená	
Nominálny výkon	6,5	kW
Teplovzdušný výkon	7,0	kW
Teplota spalin	227	°C
Teplota na spalinovom hrdle	272	°C
Hmotnostný tok spalin	6,3	g/s
Minimálny ťah pri nominálnom tepelnom výkone**	12	Pa
Účinnosť	83	%
Obsah CO	≤ 1250	mg/Nm <sup>3</sup>
Prach	≤ 40	mg/Nm <sup>3</sup>
OGC	≤ 120	mg/Nm <sup>3</sup>
NO <sub>x</sub>	≤ 200	mg/Nm <sup>3</sup>
Minimálny prísun spafovaného vzduchu	26	m <sup>3</sup> /h

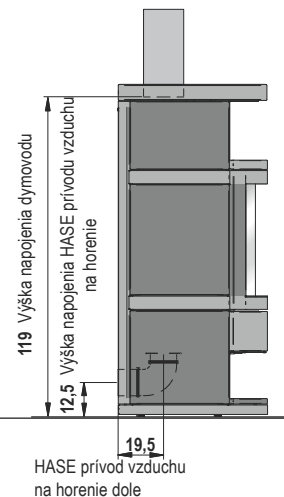
Nominálny výkon pecky **6,5 kW**, ktorý je uvedený na typovom štítku je postačujúci v závislosti na tepelnej izolácii budovy pre **25 až 90 m<sup>2</sup>** (bez záruky).

Rozmery:	výška	šírka	hĺbka
Piecka	124 cm	60 cm	56 cm
Ohnisko	35 cm	31 cm	32 cm
Hmotnosť (Keramika / Mastenec)			240 / 260 kg
Priemer dymovodu			15 cm
Priemer vedenia HASE prívodu vzduchu na horenie**			10 cm

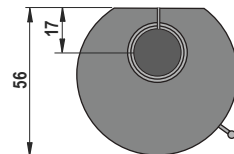
Predný pohľad:



Bočný pohľad:



Pohľad zhora:



\* Testovacie hodnoty pri 13% O<sub>2</sub>  
 \*\* pre samostatný prísun vzduchu pri nízkoenergetických domoch a klimatizačných systémoch

Rozmery v cm

## Erforderliche Angaben für Festbrennstoff-Einzelraumheizgeräte

Nach EU-Verordnung 2015/1185

Modellkennung(en)	COMO B.20																												
Indirekte Heizfunktion [ja/nein]	nein																												
Direkte Wärmeleistung (kW)	6,5																												
Indirekte Wärmeleistung (kW)	N.A.																												
<b>Brennstoff</b>	<b>Bevorzugter Brennstoff</b>	Sonstige geeignete Brennstoffe																											
<b>Scheitholz mit einem Feuchtigkeitsgehalt ≤ 25%</b>	<b>ja</b>	nein																											
Pressholz, Feuchtigkeitsgehalt < 12%	nein	nein																											
Sonstige holzartige Biomasse	nein	nein																											
Nicht-holzartige Biomasse	nein	nein																											
Anthrazit und Trockendampfkohle	nein	nein																											
Steinkohlenkoks	nein	nein																											
Schwelkoks	nein	nein																											
Bituminöse Kohle	nein	nein																											
Braunkohlebriketts	nein	nein																											
Torfbriketts	nein	nein																											
Briketts aus einer Mischung aus fossilen Brennstoffen	nein	nein																											
Sonstige fossile Brennstoffe	nein	nein																											
Briketts aus einer Mischung aus Biomasse und fossilen Brennstoffen	nein	nein																											
Sonstige Mischung aus Biomasse und festen Brennstoffen	nein	nein																											
<b>Brennstoff</b>	Raumheizungs-Emissionen bei Nennwärmeleistung	Raumheizungs-Emissionen bei Mindestwärmeleistung																											
<b>Scheitholz mit einem Feuchtigkeitsgehalt ≤ 25%</b>	<table border="1"> <thead> <tr> <th>PM</th> <th>OGC</th> <th>CO</th> <th>NO<sub>x</sub></th> <th>η<sub>s</sub> [%]</th> <th>PM</th> <th>OGC</th> <th>CO</th> <th>NO<sub>x</sub></th> </tr> </thead> <tbody> <tr> <td>≤40</td> <td>≤120</td> <td>≤1250</td> <td>≤200</td> <td>73,0</td> <td></td> <td></td> <td></td> <td></td> </tr> <tr> <td></td> <td></td> <td></td> <td></td> <td></td> <td></td> <td></td> <td></td> <td></td> </tr> </tbody> </table>		PM	OGC	CO	NO <sub>x</sub>	η <sub>s</sub> [%]	PM	OGC	CO	NO <sub>x</sub>	≤40	≤120	≤1250	≤200	73,0													
PM	OGC	CO	NO <sub>x</sub>	η <sub>s</sub> [%]	PM	OGC	CO	NO <sub>x</sub>																					
≤40	≤120	≤1250	≤200	73,0																									
	[x] mg/Nm <sup>3</sup> (13 % O <sub>2</sub> )	[x] mg/Nm <sup>3</sup> (13 % O <sub>2</sub> )																											

Eigenschaften beim ausschließlichen Betrieb mit dem bevorzugten Brennstoff Raumheizungs-Jahresnutzungsgrad η <sub>s</sub>	73,0 %
Wärmeleistung Nennwärmeleistung P <sub>nom</sub> (kW) Mindestwärmeleistung P <sub>min</sub> (Richtwert) (kW)	6,5 -
Thermischer Wirkungsgrad (auf Grundlage des NCV) Thermischer Wirkungsgrad bei Nennwärmeleistung η <sub>th,nom</sub> Thermischer Wirkungsgrad bei Mindestwärmeleistung η <sub>th,min</sub> (Richtwert)	83,0 % -
Art der Wärmeleistung/ Raumtemperaturkontrolle Einstufige Wärmeleistung, keine Raumtemperaturkontrolle [ja/nein]	ja
Sonstige Regelungsoptionen (Mehrfachnennungen möglich) Raumtemperaturkontrolle mit Präsenzerkennung [ja/nein] Raumtemperaturkontrolle mit Erkennung offener Fenster [ja/nein] mit Fernbedienungsoption [ja/nein]	nein nein nein
Hilfsstromverbrauch Bei Nennwärmeleistung e <sub>l,max</sub> (kW) Bei Mindestwärmeleistung e <sub>l,min</sub> (kW) Im Bereitschaftszustand e <sub>l,SB</sub> (kW)	- - -
Leistungsbedarf der Pilotflamme Leistungsbedarf der Pilotflamme P <sub>pilot</sub> (soweit vorhanden) (kW)	N.A.
Kontaktangaben	HASE Kaminofenbau GmbH Niederlicher Str. 14 · 54294 Trier

## Exigences d'informations applicables aux dispositifs de chauffage décentralisés à combustible solide

D'après règlement UE 2015/1185

Référence(s) du modèle	COMO B.20								
Fonction de chauffage indirect: [oui/non]	non								
Puissance thermique directe (kW)	6,5								
Puissance thermique indirecte (kW)	n.d.								
<b>Combustible</b>	<b>Combustible de référence</b>				Autres combustibles admissibles				
<b>Bûches de bois ayant un taux d'humidité ≤ 25 %</b>	<b>oui</b>				non				
Bois comprimé ayant un taux d'humidité < 12 %	non				non				
Autre biomasse ligneuse	non				non				
Biomasse non ligneuse	non				non				
Anthracite et charbon maigre	non				non				
Coke de houille	non				non				
Semi-coke	non				non				
Charbon bitumeux	non				non				
Briquettes de lignite	non				non				
Briquettes de tourbe	non				non				
Briquettes constituées d'un mélange de combustibles fossiles	non				non				
Autre combustible fossile	non				non				
Briquettes constituées d'un mélange de biomasse et de combustible fossile	non				non				
Autre mélange de biomasse et de combustible solide	non				non				
<b>Combustible</b>	Émissions dues au chauffage des locaux à la puissance thermique nominale				Émissions dues au chauffage des locaux à la puissance thermique minimale				
<b>Bûches de bois ayant un taux d'humidité ≤ 25 %</b>	<b>PM</b>	<b>OGC</b>	<b>CO</b>	<b>NO<sub>x</sub></b>	$\eta_s$ [%]	<b>PM</b>	<b>OGC</b>	<b>CO</b>	<b>NO<sub>x</sub></b>
	≤40	≤120	≤1250	≤200	73,0				
	[x] mg/Nm <sup>3</sup> (13 % O <sub>2</sub> )					[x] mg/Nm <sup>3</sup> (13 % O <sub>2</sub> )			

Caractéristiques pour une utilisation avec le combustible de référence uniquement $\eta_s$	73,0 %
Puissance thermique Puissance thermique nominale $P_{nom}$ (kW) Puissance thermique minimale $P_{min}$ (kW) (indicative)	6,5 -
Rendement utile (PCI brut) Rendement utile à la puissance thermique nominale $\eta_{th,nom}$ Rendement utile à la puissance thermique minimale $\eta_{th,min}$ (indicative)	83,0 % -
Type de contrôle de la puissance thermique/de la température de la pièce contrôle de la puissance thermique à un palier, pas de contrôle de la température de la pièce [oui/non]	oui
Autres options de contrôle (sélectionner une ou plusieurs options) contrôle de la température de la pièce, avec détecteur de présence [oui/non] contrôle de la température de la pièce, avec détecteur de fenêtre ouverte [oui/non] contrôle à distance [oui/non]	non non non
Consommation d'électricité auxiliaire À la puissance thermique nominale $e_{l,max}$ (kW) À la puissance thermique minimale $e_{l,min}$ (kW) En mode veille $e_{l,SB}$ (kW)	- - -
Puissance requise par la veilleuse permanente Puissance requise par la veilleuse permanente $P_{pivot}$ (le cas échéant) (kW)	n.d.
Coordonnées de contact	HASE Kaminöfenbau GmbH · Niederlicher Str. 14 · 54294 Trier

## Informazioni obbligatorie per gli apparecchi per il riscaldamento d'ambiente locale a combustibile solido

Ai sensi del regolamento (UE) 2015/1185

Identificativo del modello	COMO B.20								
Funzionalità di riscaldamento indiretto: [si/no]	no								
Potenza termica diretta (kW)	6,5								
Potenza termica indiretta (kW)	N.A.								
<b>Combustibile</b>	<b>Combustibile preferito</b>				<b>Altri combustibili idonei</b>				
<b>Ceppi di legno con tenore di umidità ≤ 25 %</b>	<b>si</b>				<b>no</b>				
Legno compresso con tenore di umidità < 12 %	no				no				
Altra biomassa legnosa	no				no				
Biomassa non legnosa	no				no				
Antracite e carbone secco	no				no				
Coke metallurgico	no				no				
Coke a bassa temperatura	no				no				
Carbone bituminoso	no				no				
Mattonelle di lignite	no				no				
Mattonelle di torba	no				no				
Mattonelle di miscela di combustibile fossile	no				no				
Altro combustibile fossile	no				no				
Mattonelle di miscela di biomassa e combustibile fossile	no				no				
Altra miscela di biomassa e combustibile solido	no				no				
<b>Combustibile</b>	Emissioni dovute al riscaldamento d'ambiente alla potenza termica nominale				Emissioni dovute al riscaldamento d'ambiente alla potenza termica minima				
<b>Ceppi di legno con tenore di umidità ≤ 25 %</b>	<b>PM</b>	<b>OGC</b>	<b>CO</b>	<b>NO<sub>x</sub></b>	<b>η<sub>s</sub></b>	<b>PM</b>	<b>OGC</b>	<b>CO</b>	<b>NO<sub>x</sub></b>
	≤40	≤120	≤1250	≤200	73,0				
	[x] mg/Nm <sup>3</sup> (13 % O <sub>2</sub> )				[x] mg/Nm <sup>3</sup> (13 % O <sub>2</sub> )				

Caratteristiche quando l'apparecchio è in funzione unicamente con il combustibile preferito η <sub>s</sub>	73,0 %
Potenza termica Potenza termica nominale P <sub>nom</sub> (kW) Potenza termica minima P <sub>min</sub> (kW) (indicativa)	6,5 -
Efficienza utile (NCV ricevuto) Efficienza utile alla potenza termica nominale η <sub>th, nom</sub> Efficienza utile alla potenza termica minima η <sub>th, min</sub> (indicativa)	83,0 % -
Tipo di potenza termica/controllo della temperatura ambiente potenza termica a fase unica senza controllo della temperatura ambiente [si/no]	si
Altre opzioni di controllo (è possibile selezionare più opzioni) controllo della temperatura ambiente con rilevamento di presenza [si/no] controllo della temperatura ambiente con rilevamento di finestre aperte [si/no] con opzione di controllo a distanza [si/no]	no no no
Consumo ausiliario di energia elettrica Alla potenza termica nominale e <sub>l, max</sub> (kW) Alla potenza termica minima e <sub>l, min</sub> (kW) In modo stand-by e <sub>l, ss</sub> (kW)	- - -
Potenza necessaria per la fiamma pilota permanente Potenza necessaria per la fiamma pilota P <sub>pilot</sub> (se applicabile) (kW)	N.A.
Contatti	HASE Kaminofenbau GmbH - Niederlicher Str. 14 · 54294 Trier



## Information requirements for solid fuel local space heaters

In accordance with EU regulation 2015/1185

Model identifier(s)	COMO B.20																												
Indirect heating functionality [yes/no]	no																												
Direct heat output (kW)	6,5																												
Indirect heat output (kW)	N.A.																												
<b>Fuel</b>	<b>Preferred fuel</b>	Other suitable fuels																											
<b>Wood logs with moisture content ≤ 25 %</b>	<b>yes</b>	no																											
Compressed wood with moisture content < 12 %	no	no																											
Other woody biomass	no	no																											
Non-woody biomass	no	no																											
Anthracite and dry steam coal	no	no																											
Hard coke	no	no																											
Low temperature coke	no	no																											
Bituminous coal	no	no																											
Lignite briquettes	no	no																											
Peat briquettes	no	no																											
Blended fossil fuel briquettes	no	no																											
Other fossil fuel	no	no																											
Blended biomass and fossil fuel briquettes	no	no																											
Other blend of biomass and solid fuel	no	no																											
<b>Fuel</b>	Space heating emissions at nominal heat output	Space heating emissions at minimum heat output																											
<b>Wood logs with moisture content ≤ 25 %</b>	<table border="1"> <thead> <tr> <th>PM</th> <th>OGC</th> <th>CO</th> <th>NO<sub>x</sub></th> <th>η<sub>s</sub><sup>[x %]</sup></th> <th>PM</th> <th>OGC</th> <th>CO</th> <th>NO<sub>x</sub></th> </tr> </thead> <tbody> <tr> <td>≤40</td> <td>≤120</td> <td>≤1250</td> <td>≤200</td> <td>73,0</td> <td></td> <td></td> <td></td> <td></td> </tr> <tr> <td></td> <td></td> <td></td> <td></td> <td></td> <td></td> <td></td> <td></td> <td></td> </tr> </tbody> </table>	PM	OGC	CO	NO <sub>x</sub>	η <sub>s</sub> <sup>[x %]</sup>	PM	OGC	CO	NO <sub>x</sub>	≤40	≤120	≤1250	≤200	73,0														
PM	OGC	CO	NO <sub>x</sub>	η <sub>s</sub> <sup>[x %]</sup>	PM	OGC	CO	NO <sub>x</sub>																					
≤40	≤120	≤1250	≤200	73,0																									
	[x] mg/Nm <sup>3</sup> (13 % O <sub>2</sub> )	[x] mg/Nm <sup>3</sup> (13 % O <sub>2</sub> )																											

Characteristics when operating with the preferred fuel only η <sub>s</sub>	73,0 %
Heat output Nominal heat output P <sub>nom</sub> (kW) Minimum heat output P <sub>min</sub> (indicative) (kW)	6,5 -
Useful efficiency (NCV as received) Useful efficiency at nominal heat output η <sub>th, nom</sub> Useful efficiency at minimum heat output η <sub>th, min</sub> (indicative)	83,0 % -
Type of heat output/room temperature control single stage heat output, no room temperature control [yes/no]	yes
Other control options (multiple selections possible) room temperature control, with presence detection [yes/no] room temperature control, with open window detection [yes/no] with distance control option [yes/no]	no no no
Auxiliary electricity consumption At nominal heat output e <sub>l, max</sub> (kW) At minimum heat output e <sub>l, min</sub> (kW) In standby mode e <sub>l, SB</sub> (kW)	- - -
Permanent pilot flame power requirement Pilot flame power requirement P <sub>pilot</sub> (if applicable) (kW)	N.A.
Contact details	HASE Kaminofenbau GmbH · Niederkircher Str. 14 · 54294 Trier

## Informatie-eisen voor toestellen voor lokale ruimteverwarming die vaste brandstoffen gebruiken

Volgens de EU verordening (UE) 2015/1185

Typeaanduiding(en)	COMO B.20																					
Indirecte-verwarmingsfunctionaliteit: [ja/nee]	nee																					
Directe warmteafgifte (kW)	6,5																					
Indirecte warmteafgifte (kW)	n.v.t.																					
<b>Brandstof</b>	<b>Voorkeurbrandstof</b>	Andere geschikte brandstof																				
<b>Stamhout, vochtgehalte <math>\leq 25\%</math></b>	<b>ja</b>	nee																				
Samengeperst hout, vochtgehalte < 12 %	nee	nee																				
Andere houtachtige biomassa	nee	nee																				
Niet-houtachtige biomassa	nee	nee																				
Antraciet en magerkool	nee	nee																				
Harde cokes	nee	nee																				
Lagetemperatuurcokes	nee	nee																				
Bitumineuze steenkool	nee	nee																				
Bruinkoolbriketten	nee	nee																				
Turfbriketten	nee	nee																				
Briketten van gemengde fossiele brandstoffen	nee	nee																				
Andere fossiele brandstoffen	nee	nee																				
Briketten van biomassa vermengd met fossiele brandstoffen	nee	nee																				
Andere mengsels van biomassa en fossiele brandstoffen	nee	nee																				
<b>Brandstof</b>	Uitstoot bij ruimteverwarming bij nominale warmteafgifte	Uitstoot bij ruimteverwarming bij minimale warmteafgifte																				
<b>Stamhout, vochtgehalte <math>\leq 25\%</math></b>	<table border="1"> <thead> <tr> <th>PM</th> <th>OGC</th> <th>CO</th> <th>NO<sub>x</sub></th> <th><math>\eta_s</math> [%]</th> <th>PM</th> <th>OGC</th> <th>CO</th> <th>NO<sub>x</sub></th> </tr> </thead> <tbody> <tr> <td><math>\leq 40</math></td> <td><math>\leq 120</math></td> <td><math>\leq 1250</math></td> <td><math>\leq 200</math></td> <td>73,0</td> <td></td> <td></td> <td></td> <td></td> </tr> </tbody> </table>	PM	OGC	CO	NO <sub>x</sub>	$\eta_s$ [%]	PM	OGC	CO	NO <sub>x</sub>	$\leq 40$	$\leq 120$	$\leq 1250$	$\leq 200$	73,0							
PM	OGC	CO	NO <sub>x</sub>	$\eta_s$ [%]	PM	OGC	CO	NO <sub>x</sub>														
$\leq 40$	$\leq 120$	$\leq 1250$	$\leq 200$	73,0																		
	[x] mg/Nm <sup>3</sup> (13 % O <sub>2</sub> )	[x] mg/Nm <sup>3</sup> (13 % O <sub>2</sub> )																				

Kenmerken wanneer uitsluitend de voorkeurbrandstof wordt gebruikt $\eta_s$	73,0 %
<b>Warmteafgifte</b> Nominale warmteafgifte $P_{nom}$ (kW) Minimale warmteafgifte $P_{min}$ (kW) (indicatief)	6,5 -
Nuttig rendement (NCV als ontvangen) Nuttig rendement bij nominale warmteafgifte $\eta_{th, nom}$ Nuttig rendement bij minimale warmteafgifte $\eta_{th, min}$ (indicatief)	83,0 % -
Type warmteafgifte/sturing kamertemperatuur Eentrapswarmteafgifte, geen sturing van de kamertemperatuur [ja/nee]	ja
Andere sturingsopties (meerdere selecties mogelijk) Sturing van de kamertemperatuur, met aanwezigheidsdetectie [ja/nee] Sturing van de kamertemperatuur, met openraamdetectie [ja/nee] Met de optie van afstandsbediening [ja/nee]	nee nee nee
Aanvullend elektriciteitsverbruik Bij nominale warmteafgifte $e_{l, max}$ (kW) Bij minimale warmteafgifte $e_{l, min}$ (kW) In stand-by-modus $e_{l, sb}$ (kW)	- - -
Vermogens eis voor de permanente waakvlam Vermogens eis voor de permanente waakvlam $P_{pilot}$ (indien van toepassing) (kW)	n.v.t.
Contactgegevens	HASE Kaminofenbau GmbH Niederlicher Str. 14 · 54294 Trier

## Požadavky na informace týkající se lokálních topidel na tuhá paliva

Podle EU nařízení 2015/1185

Identifikační značka (značky) modelu	COMO B.20								
Funkce nepřímého vytápění: [ano/ne]	ne								
Přímý tepelný výkon (kW)	6,5								
Nepřímý tepelný výkon (kW)	netýká se								
<b>Palivo</b>	<b>Preferované palivo</b>				Jiná vhodná				
<b>Dřevěná polena s obsahem vlhkosti ≤ 25 %</b>	<b>ano</b>				<b>ne</b>				
Lisované dřevo s obsahem vlhkosti < 12 %	ne				ne				
Jiná dřevní biomasa	ne				ne				
Nedřevní biomasa	ne				ne				
Antracit a antracitové uhlí	ne				ne				
Vysokoteplotní koks	ne				ne				
Nizkoteplotní koks	ne				ne				
Černé uhlí	ne				ne				
Hnědohelné brikety	ne				ne				
Rašelinové brikety	ne				ne				
Brikety ze směsi fosilních paliv	ne				ne				
Jiné fosilní palivo	ne				ne				
Brikety ze směsi biomasy a fosilních paliv	ne				ne				
Jiná směs biomasy a fosilních paliv	ne				ne				
<b>Palivo</b>	Emise při vytápění prostorů při jmenovitém tepelném výkonu				Emise při vytápění prostorů při minimálním tepelném výkonu				
<b>Dřevěná polena s obsahem vlhkosti ≤ 25 %</b>	<b>PM</b>	<b>OGC</b>	<b>CO</b>	<b>NO<sub>x</sub></b>	$\left[ \frac{\text{[x-%]}}{\eta_b} \right]$	<b>PM</b>	<b>OGC</b>	<b>CO</b>	<b>NO<sub>x</sub></b>
	≤40	≤120	≤1250	≤200	73,0				
	[x] mg/Nm <sup>3</sup> (13 % O <sub>2</sub> )					[x] mg/Nm <sup>3</sup> (13 % O <sub>2</sub> )			

Vlastnosti při provozu pouze s preferovaným palivem $\eta_b$	73,0 %
Tepelný výkon Jmenovitý tepelný výkon $P_{nom}$ (kW) Minimální tepelný výkon $P_{min}$ (kW) (orientační)	6,5 -
Užitečná účinnost (NCV v původním stavu) Užitečná účinnost při jmenovitém tepelném výkonu $\eta_{th,nom}$ Užitečná účinnost při minimálním tepelném výkonu $\eta_{th,min}$ (orientační)	83,0 % -
Typ výdeje tepla/regulace teploty v místnosti jeden stupeň tepelného výkonu, bez regulace teploty v místnosti [ano/ne]	ano
Další možnosti regulace (lze vybrat více možností) regulace teploty v místnosti s detekcí přítomnosti osob [ano/ne] regulace teploty v místnosti s detekcí otevřeného okna [ano/ne] s dálkovým ovládáním [ano/ne]	ne ne ne
Spotřeba pomocné elektrické energie Při jmenovitém tepelném výkonu $e_{max}$ (kW) Při minimálním tepelném výkonu $e_{min}$ (kW) V pohotovostním režimu $e_{sb}$ (kW)	- - -
Příkon trvale hořícího zapalovacího hořáku Příkon trvale hořícího zapalovacího hořáku $P_{pilot}$ (případně) (kW)	netýká se
Kontaktní údaje	HASE Kaminofenbau GmbH · Niederlicher Str. 14 · 54294 Trier

## Wymogi w zakresie informacji dotyczące miejscowych ogrzewaczy pomieszczeń na paliwa stałe

Zgodnie z rozporządzeniem UE 2015/1185

Identyfikator(-y) modelu	COMO B.20																												
Funkcja ogrzewania pośredniego[tak/nie]	nie																												
Bezpośrednia moc cieplna (kW)	6,5																												
Pośrednia moc cieplna (kW)	nd.																												
<b>Paliwo</b>	<b>Paliwo zalecane</b>	Inne odpowiednie paliwo																											
<b>Polana drewna o wilgotności ≤ 25 %</b>	<b>tak</b>	nie																											
Drewno prasowane o wilgotności < 12 %	nie	nie																											
Inna biomasa drzewna	nie	nie																											
Biomasa niedrzewna	nie	nie																											
Antracyt i węgiel chudy	nie	nie																											
Koks metalurgiczny	nie	nie																											
Półkoks	nie	nie																											
Węgiel kamienny	nie	nie																											
Brykiety z węgla brunatnego	nie	nie																											
Brykiety z torfu	nie	nie																											
Brykiety z mieszanego paliwa kopalnego	nie	nie																											
Inne paliwo kopalne	nie	nie																											
Brykiety z mieszanki biomasy i paliwa kopalnego	nie	nie																											
Inna mieszanka biomasy i paliwa stałego	nie	nie																											
<b>Paliwo</b>	Emisje z miejscowych ogrzewaczy pomieszczeń przy nominalnej mocy cieplnej	Emisje z miejscowych ogrzewaczy pomieszczeń przy minimalnej mocy cieplnej																											
<b>Polana drewna o wilgotności ≤ 25 %</b>	<table border="1"> <thead> <tr> <th>PM</th> <th>OGC</th> <th>CO</th> <th>NO<sub>x</sub></th> <th>[x %] η<sub>s</sub></th> <th>PM</th> <th>OGC</th> <th>CO</th> <th>NO<sub>x</sub></th> </tr> </thead> <tbody> <tr> <td>≤40</td> <td>≤120</td> <td>≤1250</td> <td>≤200</td> <td>73,0</td> <td></td> <td></td> <td></td> <td></td> </tr> <tr> <td></td> <td></td> <td></td> <td></td> <td></td> <td></td> <td></td> <td></td> <td></td> </tr> </tbody> </table>	PM	OGC	CO	NO <sub>x</sub>	[x %] η <sub>s</sub>	PM	OGC	CO	NO <sub>x</sub>	≤40	≤120	≤1250	≤200	73,0														
PM	OGC	CO	NO <sub>x</sub>	[x %] η <sub>s</sub>	PM	OGC	CO	NO <sub>x</sub>																					
≤40	≤120	≤1250	≤200	73,0																									
	[x] mg/Nm <sup>3</sup> (13 % O <sub>2</sub> )	[x] mg/Nm <sup>3</sup> (13 % O <sub>2</sub> )																											

Charakterystyka w wypadku eksploatacji przy użyciu wyłącznie paliwa zalecanego η <sub>s</sub>	73,0 %
Moc cieplna Nominalna moc cieplna P <sub>nom</sub> (kW) Minimalna moc cieplna P <sub>min</sub> (kW) (orientacyjna)	6,5 -
Sprawność użytkowa (wartość opałowa w stanie roboczym) Sprawność użytkowa przy nominalnej mocy cieplnej η <sub>th,nom</sub> Sprawność użytkowa przy minimalnej mocy cieplnej η <sub>th,min</sub> (orientacyjna)	83,0 % -
Rodzaj mocy cieplnej/regulacja temperatury w pomieszczeniu jednostopniowa moc cieplna bez regulacji temperatury w pomieszczeniu [tak/nie]	tak
Inne opcje regulacji (można wybrać kilka) regulacja temperatury w pomieszczeniu z wykrywaniem obecności [tak/nie] regulacja temperatury w pomieszczeniu z wykrywaniem otwartego okna [tak/nie] opcja regulacji na odległość [tak/nie]	nie nie nie
Zużycie energii elektrycznej na potrzeby własne Przy nominalnej mocy cieplnej e <sub>l,max</sub> (kW) Przy minimalnej mocy cieplnej e <sub>l,min</sub> (kW) W trybie czuwania e <sub>l,SB</sub> (kW)	- - -
Zapotrzebowanie na energię stałego płomienia pilotującego Zapotrzebowanie na energię płomienia pilotującego P <sub>plac</sub> (o ile dotyczy) (kW)	nd.
Dane teled adresowe	HASE Kaminofenbau GmbH · Niederlicher Str. 14 · 54294 Trier


## Požiadavky na informácie pre lokálne ohrievače priestoru na tuhé palivo

Podľa nariadenia EÚ 2015/1185

Identifikačný (-é) kód (-y) modelu)	COMO B.20																																							
Funkcia nepriameho vykurovania: [áno/nie]	nie																																							
Priamy tepelný výkon (kW)	6,5																																							
Nepriamy tepelný výkon (kW)	neuvádza sa																																							
<b>Palivo</b>	<b>Uprednostňované palivo</b>	Iné vhodné palivo																																						
<b>Guľatina s obsahom vlhkosti ≤ 25 %</b>	áno	nie																																						
Lisované drevo s obsahom vlhkosti < 12 %	nie	nie																																						
Iná drevná biomasa	nie	nie																																						
Nedrevná biomasa	nie	nie																																						
Antracit a suché koksové uhlie	nie	nie																																						
Hutnícky koks	nie	nie																																						
Nízкотеплотný koks	nie	nie																																						
Bitúmenové uhlie	nie	nie																																						
Lignitové brikety	nie	nie																																						
Rašelinové brikety	nie	nie																																						
Zmiešané brikety z fosílného paliva	nie	nie																																						
Iné fosílna palivá	nie	nie																																						
Zmiešaná biomasa a brikety z fosílného paliva	nie	nie																																						
Iná zmes biomasy a tuhého paliva	nie	nie																																						
<b>Palivo</b>	Emisie z vykurovania priestoru pri menovitom tepelnom výkone	Emisie z vykurovania priestoru pri minimálnom tepelnom výkone																																						
<b>Guľatina s obsahom vlhkosti ≤ 25 %</b>	<table border="1"> <thead> <tr> <th>PM</th> <th>OGC</th> <th>CO</th> <th>NO<sub>x</sub></th> <th>η<sub>s</sub><sup>[x %]</sup></th> <th>PM</th> <th>OGC</th> <th>CO</th> <th>NO<sub>x</sub></th> </tr> </thead> <tbody> <tr> <td>≤40</td> <td>≤120</td> <td>≤1250</td> <td>≤200</td> <td>73,0</td> <td></td> <td></td> <td></td> <td></td> </tr> <tr> <td></td> <td></td> <td></td> <td></td> <td></td> <td></td> <td></td> <td></td> <td></td> </tr> <tr> <td></td> <td></td> <td></td> <td></td> <td></td> <td></td> <td></td> <td></td> <td></td> </tr> </tbody> </table>				PM	OGC	CO	NO <sub>x</sub>	η <sub>s</sub> <sup>[x %]</sup>	PM	OGC	CO	NO <sub>x</sub>	≤40	≤120	≤1250	≤200	73,0																						
	PM	OGC	CO	NO <sub>x</sub>	η <sub>s</sub> <sup>[x %]</sup>	PM	OGC	CO	NO <sub>x</sub>																															
	≤40	≤120	≤1250	≤200	73,0																																			
	[x] mg/Nm <sup>3</sup> (13 % O <sub>2</sub> )																																							
	[x] mg/Nm <sup>3</sup> (13 % O <sub>2</sub> )																																							

Vlastnosti pri prevádzke iba s uprednostňovaným palivom η <sub>s</sub>	73,0 %
Tepelný výkon Menovitý tepelný výkon P <sub>nom</sub> (kW) Minimálny tepelný výkon P <sub>min</sub> (kW) (orientačne)	6,5 -
Užitočná účinnosť (na základe čistej výhrevnosti) Užitočná účinnosť pri menovitom tepelnom výkone η <sub>th, nom</sub> Užitočná účinnosť pri minimálnom tepelnom výkone η <sub>th, min</sub> (orientačne)	83,0 % -
Druh ovládania tepelného výkonu/izbovej teploty jednourovňový tepelný výkon bez ovládania izbovej teploty [áno/nie]	áno
Ďalšie možnosti ovládania (možnosť viacsobného výberu) ovládanie izbovej teploty s detekciou prítomnosti [áno/nie] ovládanie izbovej teploty s detekciou otvoreného okna [áno/nie] s možnosťou diaľkového ovládania [áno/nie]	nie nie nie
Vlastná spotreba elektrickej energie Pri menovitom tepelnom výkone el <sub>max</sub> (kW) Pri minimálnom tepelnom výkone el <sub>min</sub> (kW) V pohotovostnom režime el <sub>sb</sub> (kW)	- - -
Požiadavka na stálu spotrebu energie zapaľovacieho horáka Požiadavka na spotrebu energie zapaľovacieho horáka P <sub>pilot</sub> (ak je k dispozícii) (kW)	neuvádza sa
Kontaktné údaje	HASE Kaminofenbau GmbH · Niederlicher Str. 14 · 54294 Trier



Nach EU-Verordnung 2015/1186 <sup>1</sup>

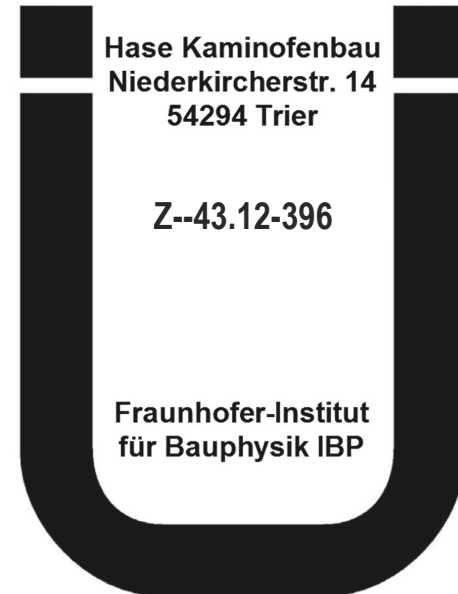
Name oder Warenzeichen des Lieferanten <sup>2</sup>	 HASE
Modellkennung <sup>3</sup>	COMO B.20
Energieeffizienzklasse <sup>4</sup>	A+
Direkte Wärmeleistung <sup>5</sup>	6,5 kW
Indirekte Wärmeleistung <sup>6</sup>	0,0 kW
Energieeffizienzindex <sup>7</sup>	110
Brennstoff-Energieeffizienz <sup>8</sup>	83,0 %
Bei Zusammenbau, Installation und Wartung sind die Hinweise in den Dokumenten zu beachten <sup>9</sup>	Montageanleitung <sup>10</sup> : COMO B.20 Bedienungsanleitung <sup>11</sup> : COMO B.20 Technisches Datenblatt <sup>12</sup> : COMO B.20

	Français	Italiano	English	Nederlands	Český jazyk	Język polski	Slovenský jazyk
1	D'après règlement UE 2015/1186	Ai sensi del regolamento (UE) 2015/1186	In accordance with EU regulation 2015/1186	Volgens de EU-verordening 2015/1186	Podle EU nařízení 2015/1186	Zgodnie z rozporządzeniem UE 2015/1186	Podľa nariadenia EÚ 2015/1186
2	Nom ou marque de fabrication du fournisseur	Nome o marchio del fornitore	Supplier's name or trade mark	De naam van de leverancier of het handelsmerk	Název nebo ochranná známka dodavatele	Nazwa dostawcy lub znak towarowy	Meno dodávateľa alebo obchodná značka
3	Identifiant du modèle	Identificativo del modello	Model identifier	Typeaanduiding	Identifikační značka modelu	Identyfikator modelu	Identifikátor modelu
4	Classe d'efficacité énergétique	Classe di efficienza energetica	Energy efficiency class	Energie-efficiëntie-klasse	Energetická třída	Klasa efektywności energetycznej	Trieda energetickej účinnosti
5	Puissance thermique directe	Potenza termica diretta	Direct thermal input	Directe warmteafgifte	Přímý topný výkon	Bezpośrednia moc cieplna	Priamy tepelný výkon
6	Puissance thermique indirecte	Potenza termica indiretta	Indirect thermal input	Indirecte warmteafgifte	Nepřímý topný výkon	Pośrednia moc cieplna	Nepriamy tepelný výkon
7	Indice d'efficacité énergétique	Indice di efficienza energetica	Energy efficiency index	Energie-efficiëntie-index	Index energetické účinnosti	Wskaźnik efektywności energetycznej	Index energetickej účinnosti
8	Indice d'efficacité énergétique du combustible	Efficienza energetica del combustibile	Fuel energy efficiency	Brandstof-energie-efficiëntie	Energetická účinnost paliva	Efektywność energetyczna w zużyciu paliwa	Palivová energetická účinnosť
9	Lors du montage, de l'installation et de l'entretien, veuillez respecter les indications contenues dans les documents	Durante l'assemblaggio, l'installazione e la manutenzione è necessario attenersi alle indicazioni riportate nella documentazione	For assembly, installation and maintenance, follow the guidelines in the documents	Houdt u zich bij de montage, de installatie en het onderhoud aan de aanwijzingen in de documenten	Při montáži, instalaci a údržbě se musí dbát na pokyny v dokumentech	Przy montażu, instalacji i konserwacji należy przestrzegać wskazówek w dokumentach	Pri montáži, inštalácii a údržbe sa riadte pokynmi uvedenými v dokumentoch
10	Notice de montage et d'entretien	Istruzioni di montaggio e manutenzione	Maintenance and Installation Instructions	Onderhouds- en montagehandleiding	Návod na montáž a údržbu křbových kamen	Instrukcja montażu i konserwacji	Návod na montáž a údržbu křbovej pecky
11	Manuel d'utilisation	Istruzioni per l'uso	Operating instructions	Bedieningshandleiding	Návod na používání	Instrukcja obsługi	Návod na používanie
12	Fiche technique	Scheda tecnica	Technical data sheet	Technische gegevens	Technický datový list	Karta danych technicznych	Technické údaje

Typenschilder · Plaques signalétiques · Targhette identificative ·  
 Type labels · Typeplaatjes · Typový štítek · Tabliczka znamionowa ·  
 Typový štítok

DIBt Übereinstimmungszeichen · Marque de conformité DIBt ·  
 Marchio di conformità del DIBt · DIBt conformity mark · DIBt-  
 overeenstem-mingsmerkten · Značka osvědčení shody od DIBt ·  
 Znak zgodności DIBt (Niemiecki Instytut Techniki Budowlanej) ·  
 DIBt značka zho

	20/2020 NB1625	HASE Kaminofenbau GmbH Niederkircher Str. 14 54294 Trier	
Typ / Type: COMO B.20		EN13240:2001/A2:2004/AC:2007	
Zeitbrand-Feuerstätte / Intermittent burning appliance		Raumheizung in Gebäuden ohne Wassererwärmung	
DoP: Como B.20-2020/05/01 Serien-Nr. / SN:		Room heating in buildings with no water heating	
Brandsicherheit / Fire protection		erfüllt / fulfilled	
Abstand zu brennbaren Materialien / distance to flammable materials		Mindestabstand / Minimum distance	
	Rückseite / Rear	170 mm	
	Seite / Side	450 mm	
	Vorne / Front	1200 mm	
	Decke / Ceiling	650 mm	
	Boden / Floor	0 mm	
Emissionen aus Verbrennungsprodukten / Emissions from combustion		erfüllt / fulfilled	
Co-Emissionen / CO-Emissions (bei 13 % O <sub>2</sub> / at 13 % O <sub>2</sub> )			
Buchen-Scheitholz / Beech logs		<0,10%<1,25g/m <sup>3</sup>	
Oberflächentemperatur / Surface temperature		erfüllt / fulfilled	
Elektrische Sicherheit / Electrical safety		nicht zutreffend / not applicable	
Reinigbarkeit / Cleanability		erfüllt / fulfilled	
Abgastemperatur am Stutzen (bei Nennleistung) Flue gas outlet temperature at nominal heat output		272° C	
Abgastemperatur in der Messstrecke (bei Nennleistung) Flue gas temperature at the measuring section at nominal heat output		227° C	
Wärmeleistung / Energieeffizienz / Heat output / Energy efficiency		erfüllt / fulfilled	
Nennwärmeleistung / Nominal heat output		6,5 kW	
Nenn-Raumwärmeleistung / Nominal Room heating output		6,5 kW	
Energieeffizienz Buchenscheitholz Energy efficiency beech logs		83,0 %	
Empfohlene Brennstoffe: Buchenscheitholz Recommended fuels: Beech logs			
Eignung zur Mehrfachbelegung / Suitable for multiple connection		ja / yes	
Emissionen: Buchenscheitholz (bei 13 % O <sub>2</sub> ) Emissions: Beech logs (at 13 % O <sub>2</sub> )		Art- 15-BVG(A)	
-PM		<0,04g/m <sup>3</sup> /	<35 mg/MJ
-OGC		<0,12g/m <sup>3</sup> /	<50 mg/MJ
-NOx		<0,20g/m <sup>3</sup> /	<150 mg/MJ
-CO		<1,25 g/m <sup>3</sup> /	<1100 mg/MJ
Lesen und befolgen Sie die Bedienungsanleitung / Read and follow the operating instructions			





**EG-Konformitätserklärung · Déclaration de conformité CE · Dichiarazione di conformità CE · EC declaration of conformity · EG-Conformiteitsverklaring · ES Prohlášení o shodě · Deklaracja zgodności WE · ES Konformitné vyhlásenie**

<b>EG-Konformitätserklärung</b>
Diese EG-Konformitätserklärung gilt für COMO B.20 und beschreibt die Übereinstimmung mit den nachfolgenden Richtlinien:
<b>2009/125/EC Richtlinie für die Festlegung von Anforderungen an die umweltgerechte Gestaltung energieverbrauchsrelevanter Produkte (Ökodesign)</b>
Nach EU-Verordnung 2015/1185

<b>EG-Conformiteitsverklaring</b>
Deze EG-conformiteitsverklaring is geldig voor COMO B.20 en beschrijft de overeenstemming met de onderstaande richtlijnen:
<b>2009/125/EC Richtlijn voor de totstandbrenging voor een kader voor het vaststellen van eisen inzake het ecologisch ontwerp voor energiegerelateerde producten (ecodesign)</b>
Volgens de EU verordening 2015/1185

<b>Déclaration de conformité CE</b>
La présente Déclaration de conformité CE s'applique au COMO B.20 et décrit la concordance du produit avec les directives suivantes :
<b>Directive 2009/125/CE établissant un cadre pour la fixation d'exigences en matière d'écoconception applicables aux produits liés à l'énergie (écodesign)</b>
D'après règlement UE 2015/1185

<b>ES Prohlášení o shodě</b>
Toto prohlášení ES o shodě je platné pro zařízení COMO B.20 a popisuje shodu s následujícími směrnici:
<b>2009/125/EC Směrnice o stanovení požadavků na ekologické uspořádání výrobků, relevantních s ohledem na spotřebu energie (Ekodesign)</b>
Podle EU nařízení 2015/1185

<b>Dichiarazione di conformità CE</b>
La presente dichiarazione di conformità è valida per il modello COMO B.20 e descrive la conformità con le seguenti direttive:
<b>Directive 2009/125/CE établissant un cadre pour la fixation d'exigences en matière d'écoconception applicables aux produits liés à l'énergie (écodesign)</b>
Ai sensi del regolamento (UE) 2015/1185

<b>Deklaracja zgodności WE</b>
Niniejsza deklaracja zgodności WE dotyczy COMO B.20 i opisuje zgodność z następującymi dyrektywami:
<b>Wytyczne 2009/125/WE definiują wymagania dla przyjaznego dla środowiska projektowania produktów związanych z zużyciem energii (ekoprojekt)</b>
Zgodnie z rozporządzeniem UE 2015/1185

<b>EC declaration of conformity</b>
This EC declaration of conformity applies to COMO B.20 and describes the conformity with the following directives:
<b>2009/125/EC Directive for the setting of eco-design requirements for energy-related products (eco-design directive)</b>
In accordance with EU regulation 2015/1185

<b>ES Konformitné vyhlásenie</b>
Toto ES konformitné vyhlásenie platí pre COMO B.20 a popisuje súlad s nasledujúcimi smernicami:
<b>Smernica 2009/125/ES o vytvorení rámca na stanovenie požiadaviek na ekodizajn energeticky významných výrobkov (ekodizajn)</b>
Podľa nariadenia EÚ 2015/1185



