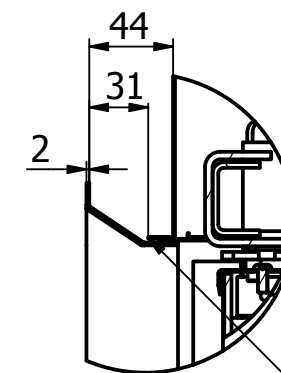
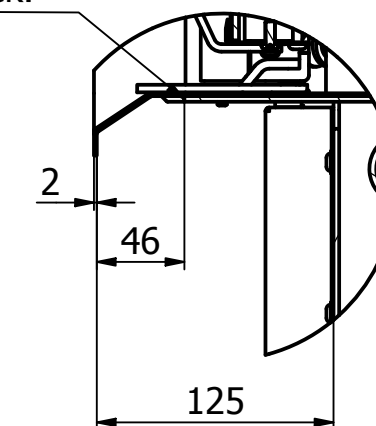


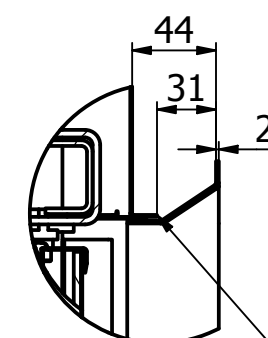
A (1:4)



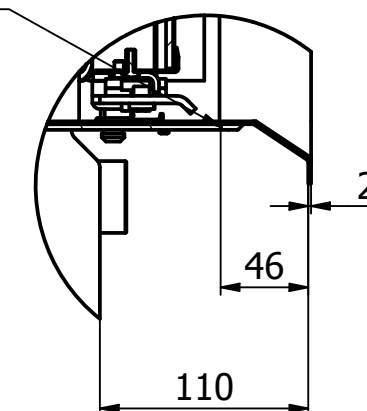
B (1:4)



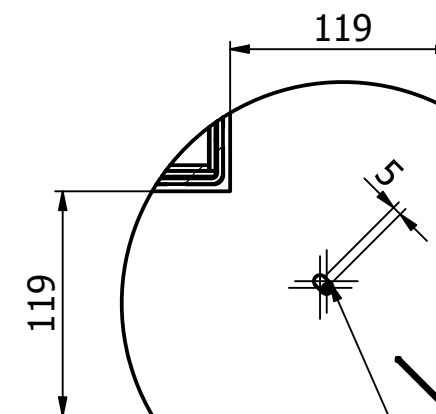
C (1:4)

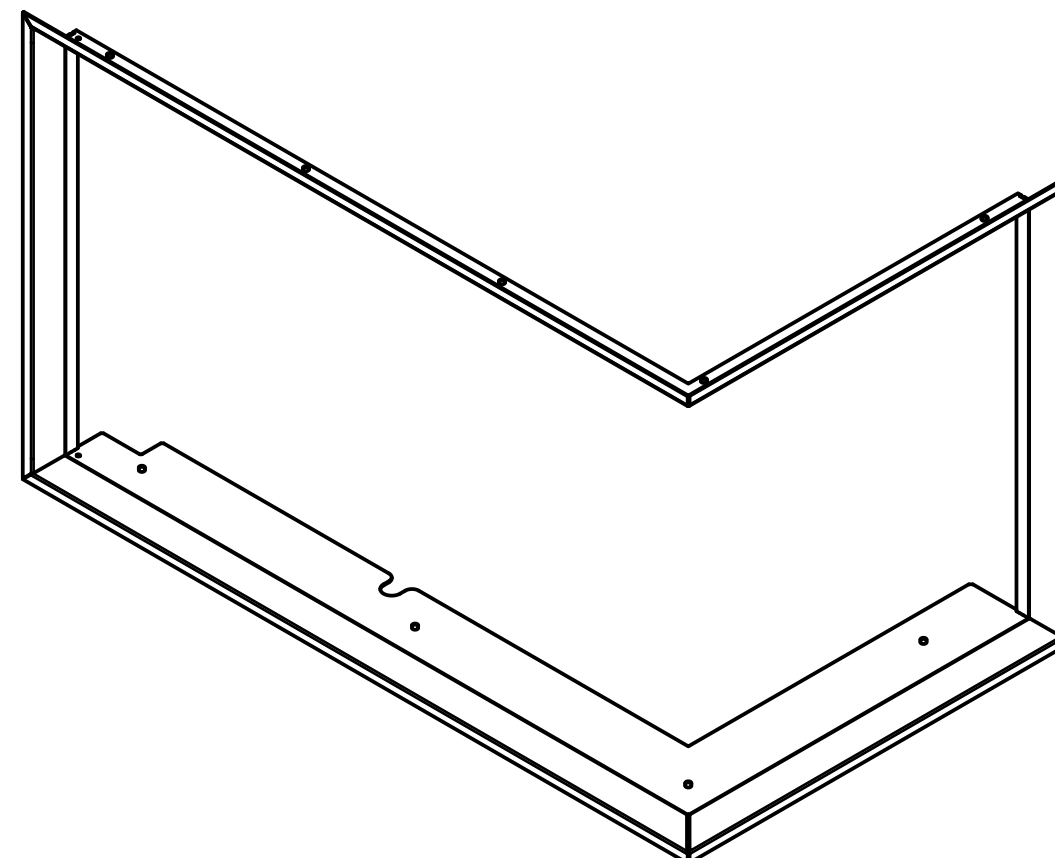
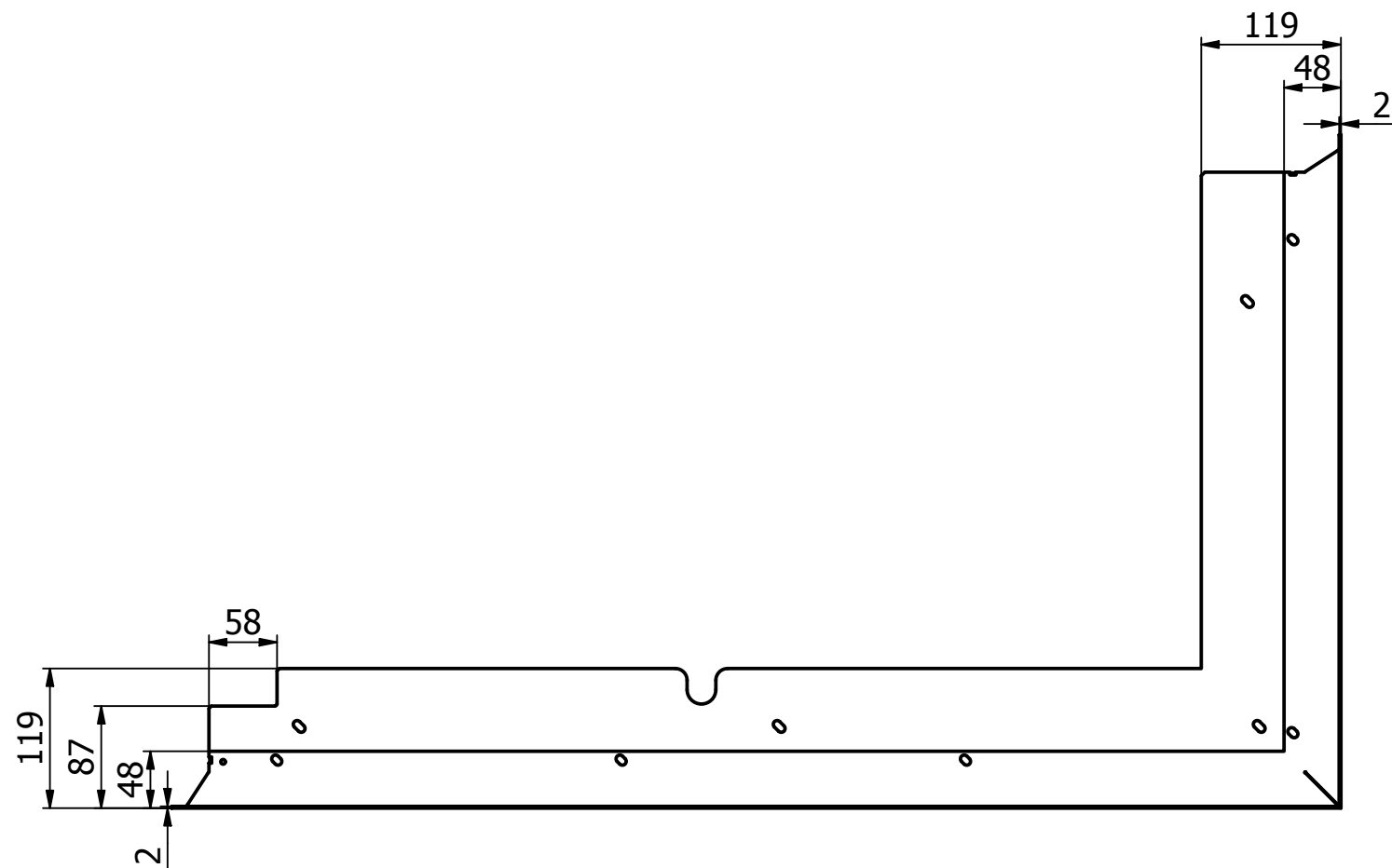
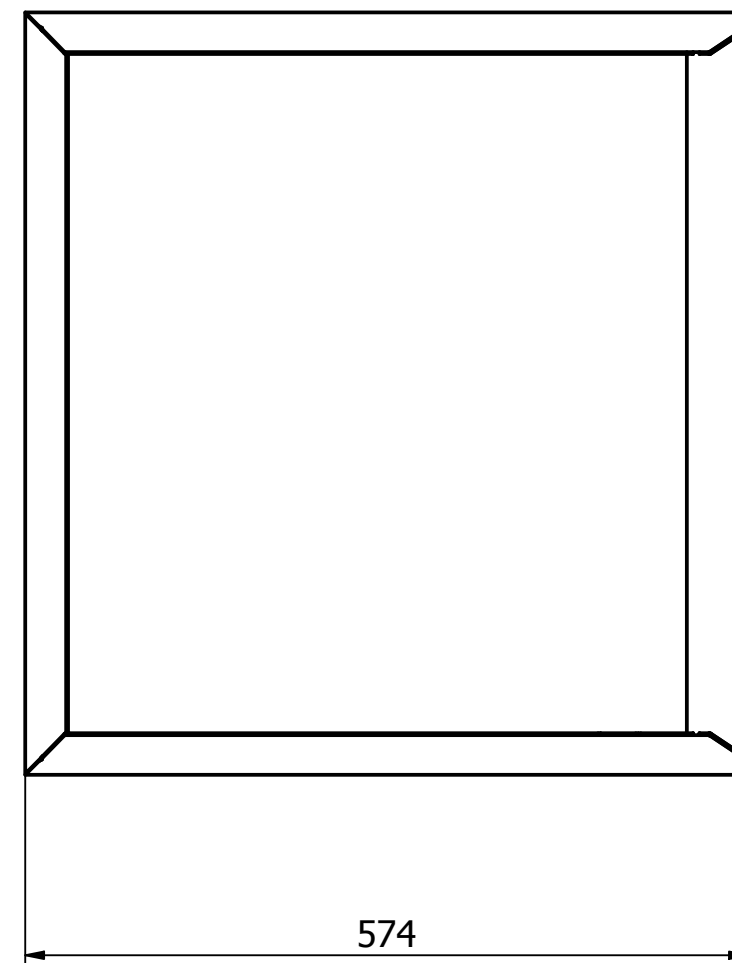
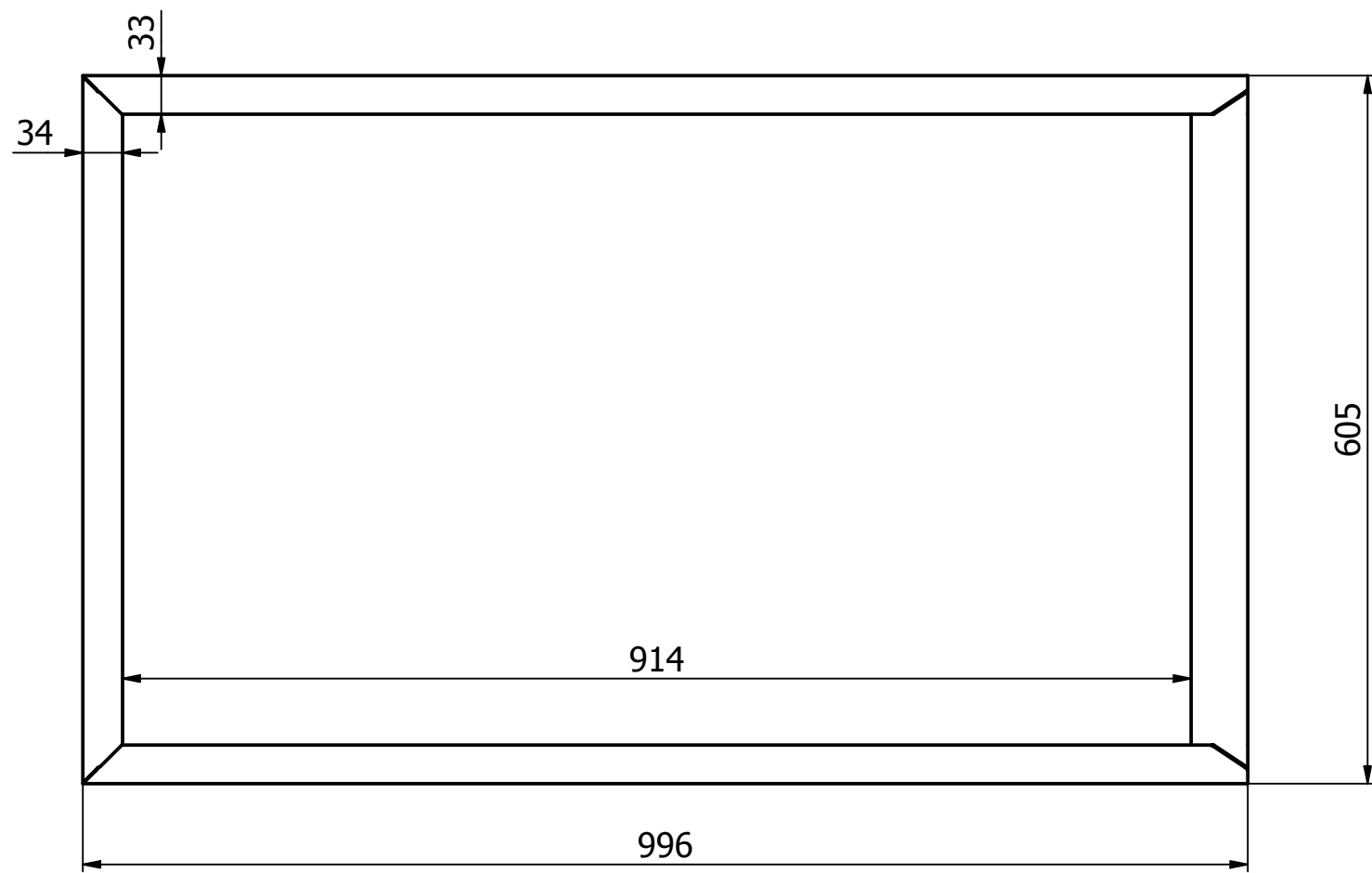


D (1:4)



E (1:4)





Maskownica kątowna płytka