

STAVEBNÍ PŘIPRAVENOST PRO KRBOVÉ VLOŽKY A KRBOVÁ KAMNA S TEPLOVODNÍM VÝMĚNÍKEM

ÚVOD

Pro dnešní účely vytápění jsou krbové vložky a kamna s teplovodním výměníkem významným zdrojem vytápění u objektů s nízkou tepelnou ztrátou. Základním požadavkem pro to, aby vše fungovalo, je správný výběr. Při výběru teplovodní krbové vložky nebo kamen je třeba zohlednit podíl výkonu předaného spotřebičem do svého okolí a do topného média (otopné vody).

Výběr krbové vložky nebo kamen je závislý na požadavcích investora a tepelné ztrátě objektu.

Konstrukce maximálně využívá teplo vytvořené v topeništi a pomocí velké teplosměnné plochy toto teplo předává otopné vodě.

VÝHODY:

- Vysoká účinnost
- Snadné ovládání – regulace jedním ovladačem
- Velká vytápěcí schopnost
- Úsporné a efektivní
- Interiér vytopí rovnoměrně, spolehlivě a bezpečně

POPIS FUNKCE TEPLOVODNÍHO VÝMĚNÍKU

Když zatopíme v krbové vložce nebo krbových kamnech a teplota ve výměníku dosáhne požadované hodnoty, dojde ke spuštění oběhového čerpadla odebírajícího teplo z výměníku. V instalaci je třeba zajistit optimální teplotu vratné vody (zpátečky) pomocí TSV ventilu, který udržuje teplotu zpátečky minimálně nad 55°C, optimální teplota je okolo 65°C v závislosti na teplotě systému vytápění.

POPIS FUNKCE S POUŽITÍM AKUMULAČNÍ NÁDRŽE

Pokud řídicí jednotka, na základě venkovní teploty, zjistí potřebu vytápění, rozběhne se čerpadlo otopného systému, otevře se trojcestný směšovací ventil se servopohonem a předává teplou otopnou vodu do systému topení. Platí většinou u instalace s akumulací nádrží a automatickou řídicí jednotkou systému topení.

Pokud systém obsahuje akumulaci nádobu a systém vytápění dosáhne požadované teploty, jsou přebytky tepla ukládány do akumulaci nádoby.



Systém musí obsahovat bezpečnostní prvky, zejména jsou to tyto:

- Expanzní nádoby - instalace expanzních nádob odpovídajícího objemu pro otopnou soustavu, solární systém i pro pitnou vodu.
- Pojišťovací ventily - instalace pojišťovacích ventilů na otopnou soustavu, na solární soustavu i pro vstup vody do zásobníku TV.

- Schlazovací smyčka - instalace dochlazovacího termostatického ventilu na schlazovací smyčku.
- Záložní zdroj elektrické energie - pro řídicí jednotku, který je schopen po dobu výpadku elektrické energie odvést teplo vytvořené v krbové vložce (kamnech).

PRAXE: oběhové čerpadlo je zapojeno na záložní zdroj elektrické energie. Dnes se prodávají také čerpadla doplněná bateriovým elektrickým zdrojem. Pokud je dočasně přerušena dodávka elektrické energie (v zásuvce není napětí 230 V), automaticky začne fungovat záložní zdroj propojený s čerpadlem. Po obnovení dodávky elektrické energie se záložní zdroj sám automaticky vypne a udržuje v nabitěm stavu. Provozní doba na záložní zdroj elektrické energie není neomezená, je dána kapacitou použitých baterií. Především je určena k pokrytí krátkodobého výpadku, který by mohl ohrozit bezpečnost provozu soustavu tím, že by se z teplovodních kamen nebo vložky po dobu dohoření paliva v kamnech neodvádělo teplo a došlo by k jejímu přehřátí.

POPIS VÝROBKU

Krbové vložky a krbová kamna se skládají z mnoha částí.

Dvířka jsou opatřeny samozavíracím bezpečnostním prvkem (vratná pružina, hydraulický mechanismus atd.), který v případě opomenutí tyto dvířka sama přivře či úplně zavře. Zamezí se tak nebezpečným následkům vypadnutí žhavého kusu z ohniště.

Aby se zamezilo přehřátí interiéru, jsou některé naše výrobky osazeny dvířky s dvojitým nebo trojitým prosklením. Vnější sklo je opatřeno moderním černým potiskem, vnitřní reflexní pokovenou vrstvou odrážející tepelné záření zpět do prostoru ohniště. Díky této kombinaci dochází k minimalizaci záření jdoucího do okolí přes prosklení, čímž se výrazně zvyšuje uživatelský komfort. Při pohybu v blízkosti vložky necítíte tak ostré teplo jako u jednoduchého prosklení. Dvojitě či trojitě prosklení s reflexním sklem zároveň udržuje maximální teplotu v ohništi, čímž dochází k dokonalému spalování paliva.

Centrální přívod vzduchu (CPV) je moderní a efektivní způsob zásobování spotřebiče vzduchem potřebným pro hoření, kdy při jeho zapojení nedochází k odebírání vzduchu z interiéru. Dalším aspektem instalace CPV je vytvoření uzavřeného okruhu vzduchu z venkovního prostředí a tím omezení problému s instalací digestoře a vzduchotechniky. Primární i sekundární vzduch je plně ovladatelný pohodlně jedním ovládacím prvkem. Jeho napojení je umožněno hrdly zezadu a ze spodu. CPV zároveň umožňuje instalaci automatické regulace hoření. Tento způsob přivádění vzduchu můžete, ale nemusíte zapojovat.

Odtahové hrdlo spalin je koncipováno tak aby Vám maximálně usnadnilo připojení výrobku ke komínu nebo tahovému systému. Hrdlo kouřovodu je vyrobeno z masivní litiny.

Regulace přívodu vzduchu (primárního a sekundárního) se uskutečňuje jedním ovladačem. Primární vzduch zejména usnadňuje rozhoření paliva při zatápění, sekundární vzduch zlepšuje hoření zejména ve smyslu zvýšení účinnosti a snížení hodnot emisí CO. V případě instalace automatické regulace hoření, přebírá tato veškerou obsluhu ovládání přiváděného vzduchu. Systém regulace přívodu vzduchu je navržen tak, aby nikdy nebylo možno přístup vzduchu pro hoření naprosto uzavřít. To je z bezpečnostního hlediska velmi důležité, neboť v opačném případě by mohlo při určitých podmínkách dojít při neopatrném otevření dvířek k výbuchu plynů vznikajících při hoření.

Předehřev spalovacího vzduchu je velká komora pod topeništěm s kanály vedoucími kolem topeniště, ve kterých dochází k předehřívání sekundárního vzduchu potřebného pro spalování. Dochází tak ke zkvalitnění procesu hoření a zvýšení účinnosti.

Šamotové (Vermaculitové) desky topeniště, jímž je výrobek vybaven, zajišťují vysokou teplotu ohniště a tím dokonalý průběh hoření a maximální předání tepla do teplovodního výměníku. Šamot (Vermaculit) je navíc cenově nenáročným materiálem, takže při jeho nechtěném poškození neriskujete vysokou investici do případné opravy.

Teplovodní plášť a spalínový výměník je zkoušen na přetlak 5 bar, dovolený provozní přetlak je 2,0 bar. V horní části výměníku jsou instalovány dvě jímky pro teplotní čidla a odvzdušňovací ventil. Pro snížení ztrát únikem tepla z výměníku do interiéru je výměník tepelně izolován.

Dochlazovací smyčka (měděná) je součástí výměníku a zaručuje bezpečné a rychlé vychlazení výměníku vložky v případě jeho přetopení. Měď je jedním z nejlepších vodičů tepla, díky čemuž tato smyčka dokáže rychle odvést přebytečné teplo. K tomuto stavu může dojít zejména v případě výpadku el. proudu a tím zastavení oběhových čerpadel otopného systému. Dochlazovací smyčku je potřeba vyústit do odpadu, max. provozní přetlak je dán použitým dochlazovacím ventilem.

Izolace teplovodního výměníku se nachází na plášti teplovodního výměníku a minimalizuje záření tepla výměníku do okolí. Větší množství tepla tak zůstane zachováno v teplovodním systému. Použitá vysoce kvalitní izolace má velkou tepelnou odolnost (okolo 1000°C), nízkou tepelnou vodivost, není zdravotně nebezpečná a její vlákna jsou biologicky odbouratelná.

PARAMETRY KRBOVÝCH VLOŽEK S TEPLOVODNÍM VÝMĚNÍKEM

KRBOVÁ VLOŽKA S TEPL. VÝMĚNÍKEM	Jmenovitý výkon	Jmenovitý výkon teplovodního výměníku	Účinnost	Max. provozní přetlak	Objem náplně	Hmotnost	Průměrná spotřeba dřeva
	kW	kW	%	bar	l	kg	kg/hod
DW2M 01	11,7	8,2	89,0	2,0	71	300	3,12
DW2M 01P	11,6	8,7	88,0	2,0	71	310	3,12
DWB2M 01	11,8	7,6	86,8	2,0	50	300	3,14
DWB2M 01P	12,0	8,1	86,2	2,0	50	310	3,14
HW2N 01	13,0	9,3	86,7	2,0	51	205	3,54
HW2Z 01	14,5	10,3	89,1	2,0	61	245	4,0

PARAMETRY KRBOVÝCH KAMEN S TEPLOVODNÍM VÝMĚNÍKEM

KRBOVÁ KAMNA S TEPL. VÝMĚNÍKEM	Jmenovitý výkon	Jmenovitý výkon teplovodního výměníku	Účinnost	Max. provozní přetlak	Objem náplně	Hmotnost	Průměrná spotřeba dřeva
	kW	kW	%	bar	l	kg	kg/hod
ESPERA	10,0	7,0	80,14	2,0	28	214 - 245	2,9
LUGO W	8,0	5,0	88,04	2,0	29,7	299 - 360	2,1
RIANO W	13,3	9,3	83,42	2,0	58	256 - 291	3,7

POSTUP INSTALACE

1. Etapa příprava a výběr - výběr krbové vložky (krbových kamen), akumulční nádrže, systému vytápění – na základě tohoto výběru je potřeba zajistit dostatečný prostor v technické místnosti a odpovídající komín.
2. Etapa hrubá stavba - příprava centrální přívodu vzduchu do místa instalace krbové vložky (kamen), vybetonování pevného podkladu pod krbovou vložku a pod akumulční nádrž.
3. Etapa rozvody - při montáži elektroinstalace dimenzovat odpovídající kabeláž pro čidla, termostaty, čerpadla, řídicí jednotku atd.
Při instalaci otopné soustavy připravit odpovídající dimenzi potrubí a umístění páteřního rozvodu, propojovacího potrubí mezi krbovou vložkou (kamny) a akumulční nádrží. Příprava průchodky pro potrubí solárního systému.
4. Etapa instalace – instalace celého systému se provádí po dokončení technické místnosti (dokončené podlahy, malování zdí). Stav dokončení místnosti s topidlem záleží na tom, zda se jedná o krbová kamna nebo krbovou vložku. Samozřejmostí je zapojena vodovodní a elektrická přípojka do objektu.
5. Obestavba – obestavění krbové vložky je záležitostí designových požadavků investora a musí být provedeno odborně dle norem.

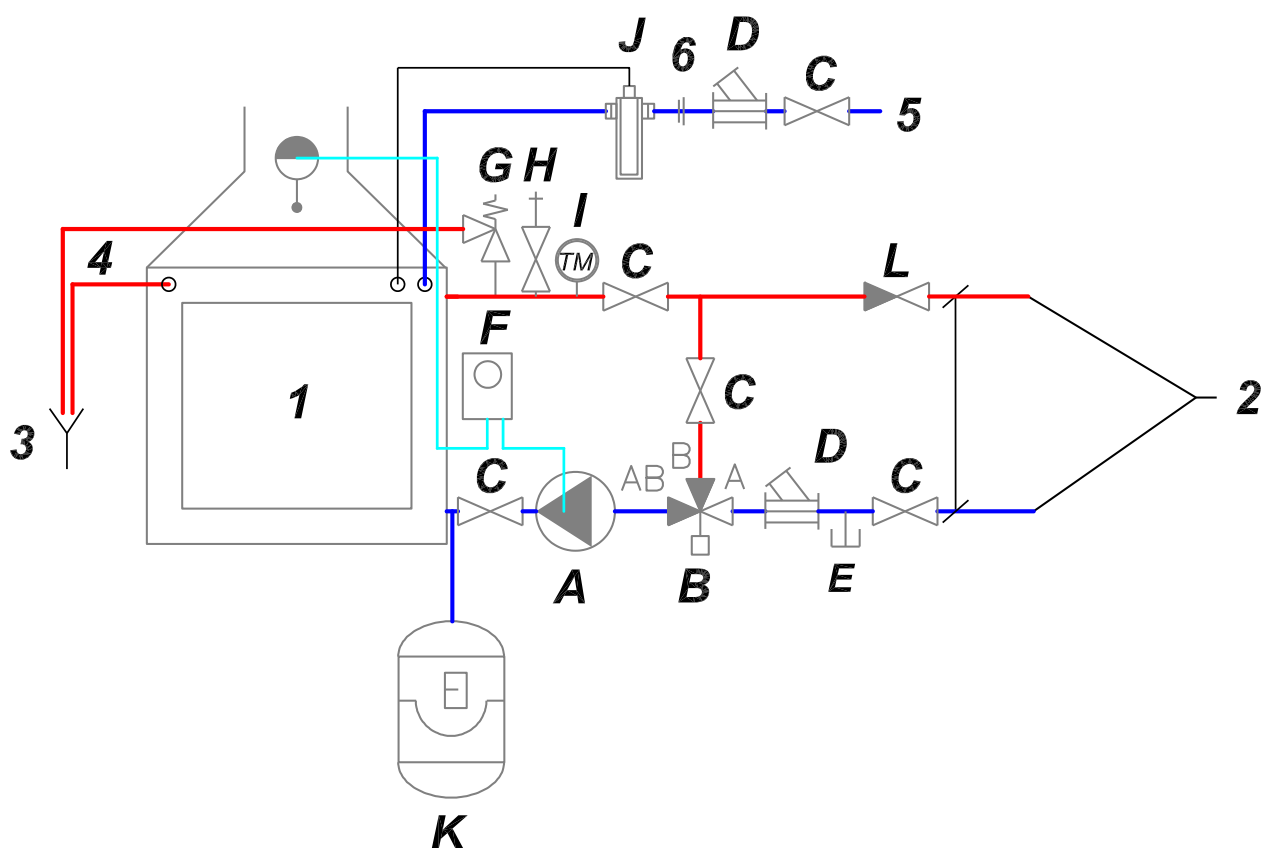


Krbové vložky a krbová kamna jsou vybavena teplovodním výměníkem. Nelze je používat bez připojení teplovodního rozvodu a naplnění teplonosným médiem (vodou nebo mrazuvzdornou náplní)!

SCHÉMA ZAPOJENÍ

- Krbová vložka (krbová kamna) s teplovodním výměníkem – dle aktuální nabídky
- Otopná soustava
- Vstup studené vody z řádu
- Odpad
- Filtr
- Uzavírací armatura
- Pojistný ventil
- Termomanometr (teploměr a tlakoměr)
- Termostatický směšovací ventil
- Dochlazovací termostatický ventil
- Dochlazovací dvoucestný termostatický ventil DBV
- Oběhové čerpadlo
- Expanzní nádoba

DETAIL ZAPOJENÍ KK A KV PŘÍMO DO OKRUHU TOPENÍ



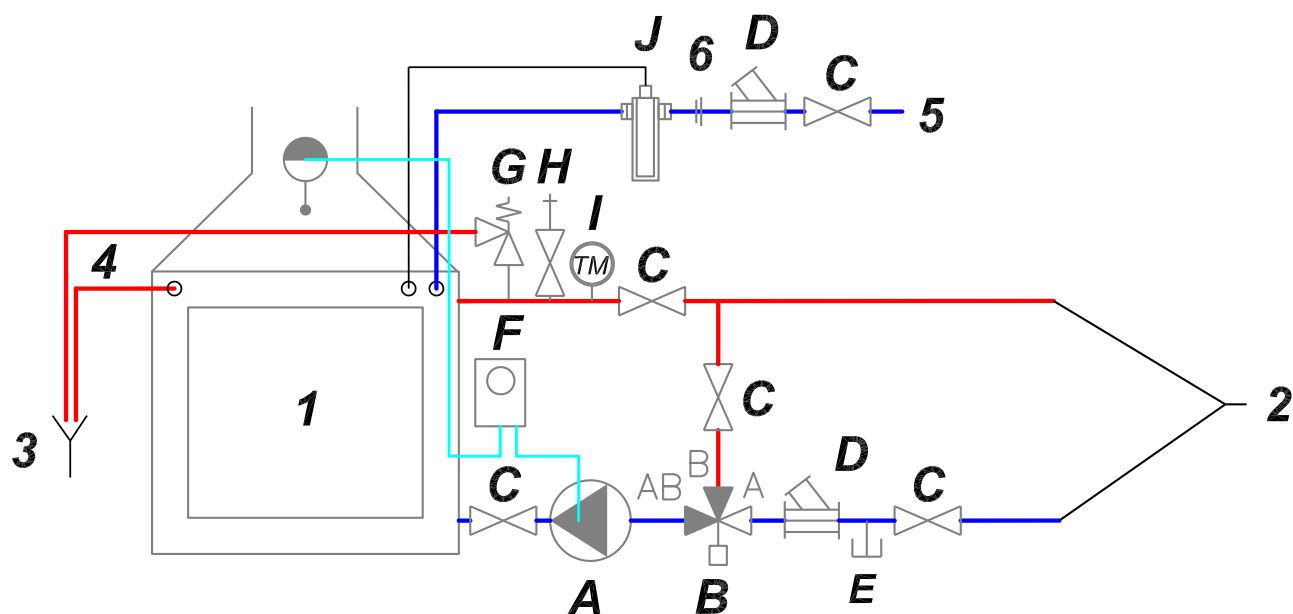
Tabulka popisů:

1	KK / KV s teplovodním výměníkem
2	Napojení do akumulční nádrže
3	Napojení do odpadního potrubí
4	Odpadní potrubí
5	Napojení do studené vody - domovní hlavní řad
6	Přechodka z PPR na Cu potrubí

Tabulka armatur:

A	Oběhové čerpadlo - krb
B	TSV3B ventil - termostatický směšovací ventil 65°C
C	Kulový kohout
D	Filtr
E	Vypouštěcí ventil
F	Kapilární termostat
G	Pojistný ventil - 2 bar
H	Automatický odvzdušňovací ventil
I	Termomanometr
J	BVTS - Termostatický bezpečnostní ventil - s kapilárou
K	Expanzní nádoba
L	Zpětný ventil nebo zpětná klapka

DETAIL ZAPOJENÍ KK A KV S AKUMULAČNÍ NÁDRŽÍ



Tabulka popisů:

1	KK / KV s teplovodním výměníkem
2	Napojení do akumulční nádrže
3	Napojení do odpadního potrubí
4	Odpadní potrubí
5	Napojení do studené vody - domovní hlavní řad
6	Přechodka z PPR na Cu potrubí

Tabulka armatur:

A	Oběhové čerpadlo - krb
B	TSV3B ventil - termostatický směšovací ventil 65°C
C	Kulový kohout
D	Filtr
E	Vypouštěcí ventil
F	Kapilární termostat
G	Pojistný ventil - 2 bar
H	Automatický odvzdušňovací ventil
I	Termomanometr
J	BVTS - Termostatický bezpečnostní ventil - s kapilárou

UMÍSTĚNÍ VÝROBKU

Krbová vložka (krbová kamna) musí být instalována na podlahách s odpovídající nosností. Jestliže stávající sestava nesplňuje tuto nezbytnou podmínku, musí být pro splnění tohoto požadavku přijata vhodná opatření (např. použití podložky rozkládající zatížení). Při instalaci je nutno zajistit přiměřený přístup pro čištění výrobku, kouřovodu a komína pokud tento není možno čistit z jiného místa např. střechy nebo dvířek k tomu účelu určených. Při ustavení a instalaci výrobku je nutné postupovat dle návodu na instalaci nebo technického listu konkrétního výrobku. Jednotlivé technické listy a návody jsou volně přístupné na: <https://www.romotop.cz/>

Pokud nejsou krbová kamna instalována na **100%** nehořlavé podlaze, je potřeba je postavit na nehořlavou izolační podložku např. plech (tloušťky min.2mm), keramiku, tvrzené sklo, kámen, tak aby teplota hořlavé podlahy při provozu nepřesáhla teplotu **50°C**.

Izolační podložka musí přesahovat ohniště nejméně

- **30cm** ve směru kolmém na příkládací dvířka krbových kamen.
- **10cm** ve směru rovnoběžném s příkládacími dvířky krbových kamen.

Na krbové vložky (krbová kamna) a do vzdálenosti menší než je bezpečná vzdálenost od nich, nesmějí být kladeny předměty z hořlavých hmot.



Na spotřebiči se nesmí provádět žádné konstrukční změny, ani ho žádným způsobem upravovat. Při montáži výrobku musí být dodrženy všechny místní předpisy, včetně předpisů, které se týkají národních a evropských norem. Před instalací si nechte zpracovat odborný projekt. Krbové vložky a krbová kamna s teplovodním výměníkem nesmí být používány bez zapojení teplovodního výměníku do systému vytápění a zabezpečení správné funkce teplovodního výměníku.

PŘIPRAVENOST V MÍSTĚ INSTALACE

a) Topná část

Dochlazovací ventil:

Na vstupu do dochlazovací smyčky na přívodním potrubí chladící vody (voda z řádu) instalujte doporučený uzávěr, filtr pevných částic a dochlazovací ventil, tak aby v případě poškození bylo možné dochlazovací ventil vymontovat a vyměnit za nový. Teplotní čidlo ventilu vložte do jedné z jímek.

Odvzdušňovací ventil:

Odvzdušňovací ventil je instalován v nejvyšším bodě teplovodního výměníku (platí u krbových kamen, kde je odvzdušňovací ventil součástí teplovodního výměníku). U krbových vložek je odvzdušňovací ventil doporučeno instalovat v nejvyšším bodě připojení jednotlivých větví. Lze ho nahradit automatickým odvzdušňovacím ventilem. Jeho max. povolená provozní teplota je 110°C.

Pojistný ventil:

Pojistné místo (místo instalace pojistného zařízení: pojistný ventil, teploměr, tlakoměr a případně odvzdušňovací ventil) je horní část zdroje tepla a část výstupního potrubí ze zdroje tepla končící ve vzdálenosti nejvýše 20 násobku průměru (DN) výstupního potrubí od hrdla zdroje.

Oběhové čerpadlo a TSV ventil:

Oběhové čerpadlo s TSV ventilem pro ochranu zpátečky krbových kamen nebo krbové vložky s teplovodním výměníkem se osazují na začátku zdroje tepla, aby byla zachována správná hydraulika média v systému topení a zároveň byly zdroje tepla chráněny proti nízké teplotní korozi. V instalaci je třeba zajistit optimální teplotu vratné vody (zpátečky) pomocí TSV ventilu, který udržuje teplotu zpátečky minimálně nad 55°C, optimální teplota je okolo 65°C v závislosti na teplotě systému vytápění.

Pojistné a expanzní zařízení:

Pojistné a expanzní potrubí musí být provedeno s tlakovým spádem, aby se samostatně odvzdušňovalo nebo musí být vybaveno automatickým odvzdušňovacím zařízením. Každý zdroj musí být vybaven neuzavíratelně připojeným pojistným zařízením. Každá tepelná soustava musí být vybavena expanzním zařízením. Talkové expanzní nádoby se vzduchovým polštářem bez membrány či vaku se nedoporučují. Expanzní zařízení může být připojeno i mimo pojistný úsek.

b) Odvod spalin

Krbová vložka (krbová kamna) musí být napojena do samostatného komína, do kterého nelze připojovat další kamna či kotel, viz **ČSN 73 4210**.

Vyjímka pro instalace v DE: Při instalaci a provozu krbových kamen v SRN je v souladu s normou **DIN 18 896** článek **6.2.2** možno krbová kamna připojit ke společnému komínu!!!

Na komínový tah má kromě základních technických parametrů vliv mnoho rozličných faktorů jako např. momentální počasí, lokalita, vlhkost komína, jeho stáří, umístění, jste-li tedy na pochybách, bude li daný komín dostačující, poraďte se s kominíkem.

Pro připojení ke komínu použijte demontovatelné hrdlo odvodu spalin.

Před prvním zatopením, musí být vše zkontrolováno kominíkem, který vydá písemnou revizní zprávu.

c) Přívod vzduchu

Krbová kamna jsou vybavena centrálním přívodem vzduchu (CPV) pro přívod vzduchu potřebného pro hoření z venkovního prostředí případně jiné vedlejší místnosti, nebo sklepa.

K napojení CPV krbové vložky použijte alespoň 1 m dlouhou hliníkovou flexibilní rouru s vnitřním průměrem odpovídajícím vnějšímu průměru příruby CPV, dále pak můžete pokračovat libovolnou rourou (i plastovou) odolávající teplotě 80 °C. Délku přívodní roury omezte na cca 5 – 7 m, vnější povrch

doporučujeme zaizolovat pro zabránění kondenzace vzdušné vlhkosti z interiéru v případě nízkých teplot nasávaného vzduchu (vzduch z venkovního prostředí v zimním období). Snažte se vyhnout ohybům (kolenům), každý ohyb nad 90° může snížit tah až o 15%.

d) Elektrická vedení

Elektrické zapojení krbových vložek a krbových kamen

Pro zajištění předání tepelné energie z teplovodního výměníku do otopného systému a akumulční nádrže je doporučeno použít regulaci, zajišťující logické spínání oběhového čerpadla krbových kamen. Aby měla regulace informaci o aktuální teplotě krbových kamen, je v jímce krbového výměníku instalováno teplotní čidlo regulace. Dále je na výstupním potrubí topné vody z teplovodního výměníku instalován záložní příložný termostat, který se paralelně zapojen na oběhové čerpadlo krbových kamen a v případě poruchy regulace, zajišťuje sepnutí oběhového čerpadla krbových kamen při vysokých teplotách krbových kamen. Pro regulaci i záložní termostat je doporučeno použít jeden společný jistič.

Elektrické zapojení otopné soustavy

Otopnou soustavu objektu je doporučeno vybavit automatickou regulací.



Veškeré práce na elektroinstalaci musí provádět osoba, která má k této činnosti oprávnění.

Závěr

Používání krbových vložek (krbových kamen) s výměníkem tepla je moderní, a i výrobci a prodejci kamen hodně propagované. Pohled do krbu na plápolající plamen je příjemný a uklidňující.

Nejdůležitější je vždy dodržení všech norem pro bezpečný provoz otopné soustavy.



UPOZORNĚNÍ: Vždy je lepší svěřit instalaci krbové vložky do rukou profesionálů. Nutné je totiž dbát na to, aby byla zajištěna ochrana teplovodního výměníku proti přetopení, tedy vaření vody. Vhodné rovněž je chránit otopnou soustavu proti výpadku dodávky elektrické energie, neboť by došlo k zastavení oběhového čerpadla. V takovém případě se výměník nebude ochlazovat a mohlo by dojít k jeho poškození. Vhodným řešením je například zapojení oběhového čerpadla do náhradního zdroje elektřiny.