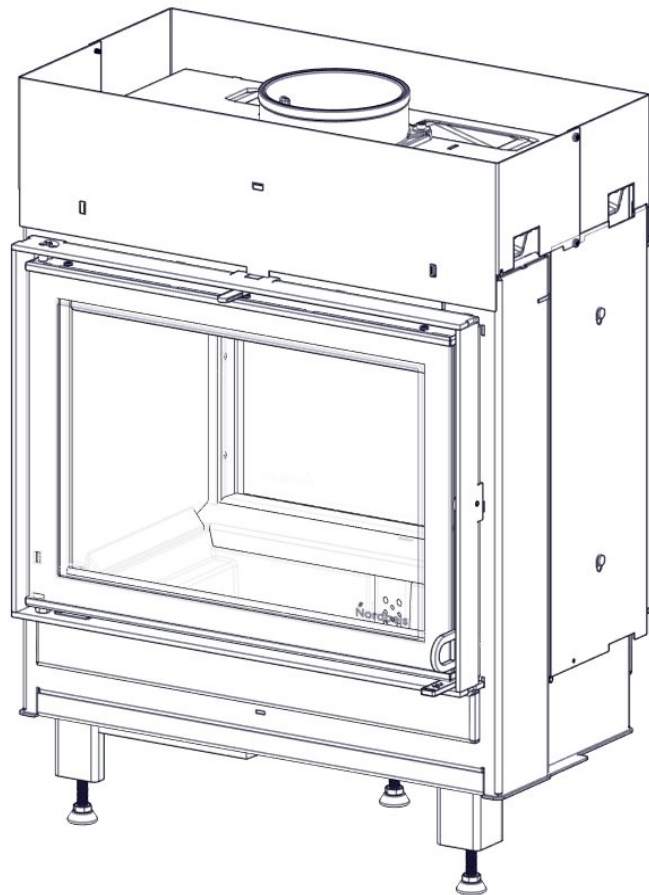


Nordpeis

N-20 T

Ⓝ	Brukerveiledning	2
Ⓞ	User manual	10
Ⓢ	Bruksanvisning	17
ⓕ	Käyttöohje	24



VIKTIGE SIKKERHETSREGLER:

1. Følg monteringsanvisningen nøye når ildstedet tilkobles skorsteinen. Dersom monteringen fraviker fra eksemplene i monteringsanvisningen er det viktig å ta hensyn til strålevarmen fra røykrøret til omkringliggende materialer.
2. Før opptenning er det viktig å lese bruksanvisningen og følge denne.
3. Innbygde og / eller definerte konveksjonsåpninger må aldri reduseres eller delvis blokkeres. Det kan i så fall føre til overoppheting, som igjen kan føre til skader på produktet, og i verste fall brann.
4. Bruk kun opptenningsbriketter eller andre alternativer i fast form. **Bruk aldri bensin, diesel eller andre flytende væsker til opptenning da dette kan føre til eksplosjon.**
5. Bruk kun naturlig og tørr ved. Bruk av briketter, koks og byggeplank vil utvikle høyere temperaturer og høyere utslipp. Det kan også skade ildstedet.
6. Dersom det oppstår skader på glass eller dørpakninger som gjør ildstedet utett skal bruken av ildstedet opphøre intill skaden er reparert.

Dersom sikkerhetsreglene brytes vil garantien på produktet bortfalle.

Anbefaling: For økt sikkerhet anbefaler vi at en kvalifisert montør utfører oppstillingen av ildstedet.

Innhold

1. Før du installerer nytt ildsted	3
Skorkestrekk	3
Tilførsel av luft	3
2. Teknisk informasjon	3
3. Sikkerhetsavstander	4
4. Montering	4
Montering og justering av ben	4
Luftinntak	4
Røykstuss	4
Front ramme	4
Opptenningsventil	4
Bak ramme	4
Montering av varmeskjold	4
Dør montering & selvlukkende mekanisme	4
Flerbruks nøkkelen	5
Driftsstyring	5
5. Første opptenning	5
6. Vedlikehold	5
Rengjøring og inspisering	5
Aske	6
Thermotte™	6
Dør og glass	6
7. Garanti	6
8. Fyringstips	6
Råd og tips ved problemer med forbrenningen	8

1. Før du installerer nytt ildsted

Installasjon av nye ildsteder skal meldes til de lokale bygningsmyndigheter. Det anbefales å benytte kompetent personell ved installasjon nytt ildsted. Huseier står selv ansvarlig for at alle krav til sikkerhet er ivarettatt på en forskriftsmessig måte og er forpliktet til å få installasjonen inspisert og sikkerheten bekreftet av en kvalifisert kontrollør. Kvalifisert kontrollør kan være feier, murmester, varmeforhandler eller andre med tilstrekkelig kompetanse. Det er også en fordel å dokumentere denne kontrollen skriftlig, bruk gjerne vedlagte kontrollskjema. Lokalt feievesen må informeres dersom installasjonen medfører endret feiebehov.

Skorsteinstrekk

Sammenlignet med eldre ildsteder, stiller dagens rentbrennende ildsteder betydelig større krav til skorsteinen. Selv det beste ildsted vil fungere dårlig hvis skorsteinen ikke er riktig dimensjonert og i god stand. Oppdriften styres hovedsaklig av røykgasstemperatur, utetemperatur, lufttilførsel og skorsteinens høyde og innvendige diameter. Anbefalt skorsteinshøyde er minst 4 meter over røykinnføringen og en diameter på 150-200mm. Skorsteinens diameter skal aldri være mindre enn røykinnføringen/røykrøret. Ved nominell effekt skal det være et undertrykk i henhold til teknisk tabell.

Trekken øker når:

- skorsteinen blir varmere enn utelufta
- den aktive lengden på skorsteinen over ildstedet økes
- det er god lufttilførsel til forbrenningen

Er skorsteinen overdimensjonert i forhold til ildstedet, kan det bli vanskelig å oppnå god trekk, fordi skorsteinen ikke blir godt nok oppvarmet. I slike tilfeller kan det lønne seg å ta kontakt med kyndig personell for vurdering av eventuelle tiltak. For kraftig trekk kan avhjelpest med en trekkbegrenser. Ildstedet er typetestet og må kobles til skorsteiner som er dimensjonert for røykgasstemperatur som anvist i teknisk tabell. Ved behov, ta kontakt med en feier på forhånd.

Tilførsel av luft (=mm AIR)

Friskluftsett får å tilknytte ildstedet til luft utenfra fås kjøpt som tilbehør, og vil sikre at tilførsel av luft til ildstedet blir mindre påvirket av ventilasjonsanlegg, kjøkkenvifter og andre forhold som kan medføre undertrykk i rommet. I alle nybygg anbefaler vi på det sterkeste at det prosjekteres og klargjøres for direkte tilførsel av luft utenfra. Også i eldre hus kan bruk av friskluftsett anbefales. Utilstrekkelig tilførsel av luft utenfra kan medføre undertrykk i rommet der ildstedet står - og dermed dårlig forbrenning, dårligere utnyttelse av veden og nedsoting av skorsteinen.

Advarsel! Bruk av avtrekksvifter i samme rom eller nærhet kan føre til problemer.

Advarsel! Hold alle luftinntak fri for forbrenningen fri for tildekking. Opprettholdes IKKE kravet til ventiler, vil effekten av varmesirkulasjonen bli vesentlig redusert og overoppheting kan oppstå. I verste fall kan dette resultere i brann.

Krav til gulvplate

Det kreves 30 cm gulvplate foran ildstedet, dersom gulvet er brennbart.

For egen sikkerhet, følg monteringsanvisningen.

Alle sikkerhetsavstander er minimumsavstander.

Installasjon av ildsteder må i tillegg være i henhold til det enkelte lands lover og regler. Nordpeis AS står ikke ansvarlig for feilmontering av ildstedet.

Vi tar forbehold om trykkfeil og endringer.

For sist oppdaterte versjon og mer utfyllende informasjon om brannmurer, pipetilkobling etc., se våre nettsider www.nordpeis.no

2. Teknisk informasjon

Ildsteder fra Nordpeis har sekundærforbrenning og er rentbrennende. Ved sekundærforbrenning skjer forbrenningen i to trinn: Først brenner veden, deretter antennes røykgassene av forvarmet luft. Dette gjør at nye ildsteder har minimalt med utslipp av sotpartikler og uforbrente gasser (for eksempel CO) og er bedre for miljøet. Ved går under betegnelsen fornybar ressurs/biobrensel. Rentbrennende ildsteder trenger lite ved for å oppnå god varmeeffekt. Fyr utelukkende med ren og tørr ved med fuktinnhold mellom 16% til 20%.

Innsats	N-20T
Materiale	Stål
Overflatebehandling	Varmebestandig lakk
Vekt	99
Trekksystem	Fyringsventil
Forbrenningssystem	Ren forbrenning
Luftbehov (m³/h)	8-22,5
Maks vedlengde (cm)	40
Røykuttak	Topp
Røykstuss (Ø mm)	Ytre Ø150
Røykgasstemperatur ved røykstuss (°C)	313 °C
Røykavgass tetthet [g/s]	8,0
Anbefalt trekk ved røykstuss (Pa)	>13

Data ihht til EN 13 229:2001 / A2:2004	
Krav til innluftskanaler under innsats (cm ²)	300 cm ²
Krav til utluftskanaler over innsats (cm ²)	450 cm ²
Minimumsavstand fra utluftskanal til tak (mm)	700
Nominell effekt (kW)	6,8 kW
Virkningsgrad (%)	78 %
CO @ 13% O ₂ (%)	0,08 %
Røykgasstemperatur (°C)	261 °C
Trekk (Pa)	12 Pa
Brensel	Ved
Vedlengde (cm)	30
Ileggsmengde (kg)	1,55
Ileggsintervall (min)	45
Luftventilåpning (%)	40-50
Driftsform	Intermitterende*

*Med intermitterende forbrenning menes her vanlig bruk av et ildsted. Dvs at det legges i et nytt ilegg straks brensløst har brennt ned til glør.

Advarsel: Opprettholdes IKKE kravet til ventiler, vil effekten av varmesirkulasjonen bli vesentlig redusert og overoppheting kan oppstå. I verste fall kan dette resultere i brann.

3. Sikkerhetsavstander

Brannmur

Sørg for at angitte minimumsavstander overholdes (FIG 1).

Ved toppmontering til stålpipe henviser vi til respektive fabrikats monteringsanvisning. Overhold de sikkerhetsavstandene montering av stålpipe krever.

VIKTIG! Ved plassering av innsatsen på gulv av brennbar materiale må HELE gulvet innvendig i omrammingen dekkes av en stålplate med minimum 0,7 mm tykkelse. Gulvbelegg som teppe, nålfilt og lignene under stålplaten må fjernes.

Da innsatsen ekspanderer under fyring må omrammingen ALDRI hvile på innsatsen, men ha en avstand på ca 3 mm. Innsatsen må heller ikke hvile på ileggsplaten eller mot sidene. Det anbefales å tørrstable peisomrammingen for å justere innsatsen før du tar hull i pipen til røykrøret.

4. Montering

Montering og justering av ben Fig 3

Innsatsen leveres med justerbare ben. Bena monteres på innsatsen ved hjelp av medfølgende bolter og skiver

Bruk 13mm fastnøkkel til å feste bena

Juster bena til ønsket høyde før du setter innsatsen i oppreist stilling (ikke tipp på innsatsen) Høyden justeres i forhold til omramming.

Luftinntak FIG 4

Monter luft tilkoblingsstuss til innsatsen med medfølgende skruer, som vist på tegning.

Røykstuss FIG 5

Innsatsen er utstyrt med røykstuss på topp. Monter denne med medfølgende festemateriell.

Viktig!

Innsatsen er forbredt for at røykrøret skal være på utsiden av tilkoblingen Ø150mm

*Alternative versjoner av røykstussen finnes grunnet nasjonale krav. For tilkobling til pipen følg anbefalingene til skorstensprodusenten.

Front ramme FIG 6

Monter ramme til innsats kroppen med medfølgende skruer og verktøy som vist på tegning. Legg merke til korrekt posisjon for luft og opptennings håndtak

Opptenningsventil FIG 7

Etter montering av håndtaket til opptenningsventilen, kontroller at den fungerer.

Bak ramme FIG 8

Monter bak ramme med medfølgende skruer og verktøy.

Montering av varmeskjold FIG 9 - FIG 11

1. Monter sideskjold som på holdere vist på tegning FIG 9.
2. Monter det bakre topp skjold. Kontroller på begge sider at skjoldet står riktig. Riktig montering er illustrert i FIG 10b og FIG 10c.
3. Monter fremre skjold. Se til at du får riktig overlapp FIG 11a & b.
4. Når alle skjoldene er på plass skru de sammen med medfølgende skruer - FIG 11c.

Dør montering & selvlukkende mekanisme FIG 12 - FIG 15

I enkelte land er selvlukkende dør påbudt ved lov.

Viktig: Om du deaktiverer systemet i land der det er påbudt kan du risikere alvorlige konsekvenser.

NB! Om det ikke er påbudt i ditt land kan du deaktivere mekanismen.

Deaktivering & dørmontering FIG 12 - FIG 15
Innsats dørene er levert med ferdig spent fjær. Skru løs feste som vist på FIG 12, Når du hører en lyd er selv lukke mekanismen deaktivert.

For å montere døren følg steg vist i tegning: FIG 13 - FIG 15.

Dør montering & aktivering FIG 13 - FIG 15
Monter dør som anvist. Når døren er på plass sku løs innfestningen og slip løs fjæren. Nå er selv lukke mekanismen aktivert.

NB: Samme prosedyre kan følges på begge sider

NB! Døren kan demonteres ved å følge same steg i motsatt rekkefølge.

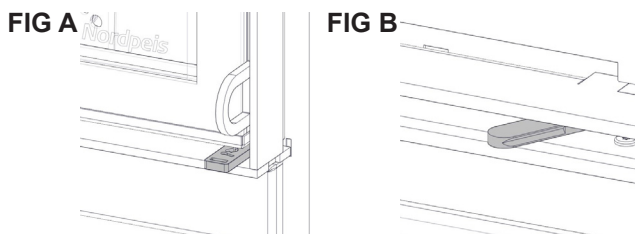
Flerbruks nøkkelen

Innsatsen er levert med en nøkkel som er ment for å drifte luft ventiler og for å åpne og lukke dører se **FIG 16 - FIG 19.**

Driftsstyring

Når innsatsen er i oppreist stilling, og før innmuring, kontroller at alle funksjoner virker tilfredstillende.

A. Opptenningsventil	B. Luft ventil
Trykket inn = Stengt Dra ut = Åpen	Venstre = Stengt Høyre = Åpen



5. Første opptenning

Når ildstedet er installert og alle forskrifter er overholdt, kan det tennes opp.

Unngå kraftige støt når det legges ved inn i brennkammeret da dette kan skade isolasjonsplatene. Vær oppmerksom på at fukt i isolasjonsplatene kan gi en treg forbrenning de første opptenningene. Dette vil løse seg når fuktigheten fordampes. Fyr evt. med døren på gløtt de 2-3 første gangene.

Sørg også for god utluftning ved første fyring, da lakken på ildstedet vil avgi røyk og lukt. Røyken og lukten er ikke helseskadelig og vil forsvinne.

Advarsel! For å unngå brannskader, må du være oppmerksom på at alle overflater kan bli varme under bruk.

Opptenning

Fin hugget (diameter 3-5 cm)

Lengde : 25-35 cm

Omtrentlig mengde: 2 kg

Legg inn tørr småved, tenn opp og la flammene få godt tak i veden før døren lukkes. Åpne opptenningsventilen når du lukker døren (FIG B). Når flammene er stabile og pipen er blitt varm, stenges opptenningsventilen. I motsatt fall kan ildstedet og pipen bli overopphetet. Når det er dannet et glødende kullag og flammene har dødd ut, kan ny ved legges inn. Dra glørne frem når du legger inn ny ved, slik at den nye veden antennes forfra. Døren skal settes på gløtt hver gang det legges i ny ved slik at flammene får godt tak. Bålet skal brenne med friske livlige flammer.

Påyllings mengde

Kløyvd ved (diameter of 6-9 cm)

Lengde: 25-30 cm

Normal l mengde: 1,55 kg

Maks mengde 2,0 kg

Svært lav forbrenningseffekt og forsøk på fyring døgnet rundt er uheldig da dette gir økt forurensning og økt fare for skorsteinsbrann. Fyr aldri slik at ildsted eller rør blir rødglødende. Steng fyringsventilen hvis dette skjer. Optimal regulering av fyringsventilen krever litt erfaring. Når du har fyrt i ildstedet en stund, vil du finne en naturlig fyringsrytme.

VIKTIG:

La aldri luftreguleringen stå i opptenningsposisjon over lengre tid da dette kan føre til overoppheting.

NB ! Husk alltid å åpne ventiler (og gjerne også døren) når det legges ny ved i et varmt brennkammer. La veden få ordentlig fyr før ventilinnstillingen reduseres. Ved lav trekk i skorsteinen og stengte ventiler kan gassene fra veden bli antent med et smell som kan forårsake skader på produktet og omgivelsene.

6. Vedlikehold

Rengjøring og inspisering

Minst en gang i løpet av fyringssesongen bør ildstedet inspiseres grundig og rengjøres (gjørne i forbindelse med feiing av skorstein). Forklaring for tilkomst til røykana, I følg steg visit i **FIG 20, FIG 21 & FIG 24.** Se til at alle sammenføyninger er tette, og at pakninger ligger riktig. Pakninger som er slitt eller deformert bør skiftes ut.

Husk at ildstedet alltid må være kaldt før det inspiseres.

Aske

Asken må fjernes med jevne mellomrom. Vær oppmerksom på at asken kan inneholde glør selv flere døgn etter at ilden har opphørt. Det anbefales imidlertid å la det ligge igjen et lag aske i bunnen, da dette bidrar til å isolere brennkammeret. Bruk en beholder av ikke brennbart materiale når du fjerner asken.

Vær varsom med Thermotteplatene ved fjerning av aske, spesielt ved bruk av askespade.

Thermotte™

Isolasjonsplatene (Thermotte - FIG 2) er klassifisert som slitasjedeler som det er behov for å bytte etter noen år. Slitasjen er direkte påvirket av bruken av ildstedet.

Nordpeis gir ett års garanti på deisse delene. Utover denne garantiperioden kan delene kjøpes. Skulle det være behov for å erstatte eller bytte ut enkelte plater, kontakt din forhandler.

Dersom det er nødvendig å ta ut thermotteplatene, gjøres dette omvendt av rekkefølgen beskrevet nedenfor.

- A. Sideplate
- B. Bunn

Se også FIG 20 - FIG 23

Merk: Ved bruk av for lang ved vil det medføre ekstra belastning som kan knekke platene, dersom veden blir liggende i spenn mellom sideplatene.

Dør og glass

Dersom glassruten er sotete, kan det være nødvendig å pusse/rengjøre glasset. Bruk glassrens som er beregnet for dette (NB! Vær forsikning, glassrens kan skade lakken på dørrammen og pekninger). Brukes andre rengjøringsmidler kan det skade glasset. Et godt tips til rengjøring er å bruke en fuktig klut eller kjøkkenpapir med litt aske fra brennkammeret. Gni asken rundt på glasset og tørk av med et rent og fuktig kjøkkenpapir. NB! Rengjøring må kun gjøres når glasset er kaldt.

Med jevne mellomrom kan det være nødvendig å skifte tetningslistene på døren for å sikre at ildstedet fortsatt er tett og fungerer optimalt. Disse fås kjøpt i sett med keramisk lim inkludert.

**PEISGLASS KAN
IKKE GJENVINNES**

**Peisglass skal kastes i
restavfallet sammen med
keramikk og porselen**



Gjenvinning av glass

Ildfast glass kan ikke gjenvinnes. Alt av gammelt peisglass, brekkasje eller annet ubrukelig ildfast glass, må kastes i restavfallet. Ildfast glass har høyere smeltetemperatur, og kan derfor ikke gjenvinnes sammen med brukt emballasjeglasse. Blandes dette med brukt emballasjeglasse, ødelegges råvaren og gjenvinning av brukt emballasjeglasse kan i verste fall stoppe. Når du sørger for at ildfast glass ikke havner i returpunktene, er det en hjelp som er et viktig bidrag for miljøet.

Gjenvinning av emballasje

Emballasjen som følger produktet skal gjenvinnes etter det gjeldene lands forskrifter.

7. Garanti

Advarsel!

Kun bruk reservedeler anbefalt av produsent.

Advarsel!

Endring eller modifisering av produktet skal skriftlig godkjennes av Nordpeis

For utførlig beskrivelse av garantibestemmelser, se vedlagte garantikort eller besøk våre nettsider www.nordpeis.no

CE merkingen er plassert på siden av innsatsen.

8. Fyringstips

Den beste måten å tenne opp et ildsted er ved bruk av opptenningsbriketter og kløyvet, tørr småved. Aviser gir mye aske og trykksverten er ikke bra for miljøet. Reklamer, magasiner, melkekartonger og lignende er ikke egnet for opptenning i peis. Det er viktig med god lufttilførsel ved opptenning. Når pipen blir varm øker trekken og døren kan lukkes.

Advarsel: Bruk ALDRI opptenningsvæske som bensin, parafin, rødsprit eller lignende til opptenning. Du kan skade både deg selv og produktet.

Advarsel! For å unngå brannskader, må du være oppmerksom på at alle overflater kan bli varme under bruk.

Bruk alltid ren og tørr ved med et maksimalt fuktinnhold på 20%. Fuktig ved krever mye luft til forbrenningen fordi det må brukes ekstra energi/varme til å tørke ut det fuktige treet. Dette gir mindre varmeavgivelse til omgivelsene samtidig som det fører til sotdannelse på glasset og i pipen, med fare for beksot og pipebrann.

NB! Dersom pipebrann skulle oppstå, lukk døren, steng forbrenningsluften og ring brannvesenet. Etter en pipebrann skal pipen og ildstedet alltid inspiseres av autorisert personell før disse tas i bruk igjen.

Lagring av ved

For å forsikre seg om at veden er tørr, bør treet felles om vinteren og lagres om sommeren under tak på et sted med god utlufting. Vedstabelen må aldri dekkes av en presenning som ligger mot jorden, da presenningen vil fungere som et tett lokk som vil forhindre veden i å tørke. Oppbevar alltid en mindre mengde ved innendørs i noen dager før bruk, slik at fukten i overflaten på veden kan fordampe.

Fyring

Det er best å fyre jevnlig med en liten mengde ved. Hvis det legges for mange kubber på et glødelag vil det være for lite tilsig av luft til at temperaturen i brennkammeret blir høy nok. Ved for lav temperatur i brennkammeret forsvinner gass uforbrent ut igjennom pipen.

For lite luft kan også medføre at glasset sotes. Tilfør derfor luft til bålet like etter at brenselet er lagt på, slik at det er flammer i brennkammeret og gassene forbrennes. Åpne opptennings-/fyringsventilen eller ha døren litt på gløtt til flammene får godt tak.

Merk at lufttilførsel til forbrenningen også kan bli for stor og gi en ukontrollerbar flamme som svært raskt vil varme opp hele ildstedet til en ekstremt høy temperatur (gjelder fyring med lukket, eller nesten lukket dør). Fyll derfor aldri brennkammeret helt opp med ved.

Advarsel! Døren til brennkammeret skal alltid være stengt. Unntatt under opptenning, nytt illegg og ved fjerning av aske.

Valg av brensel

Alle typer tre, som bjørk, bøk, eik, alm, ask og frukttre kan brukes som brensel i innsatsen. Tresorter har forskjellige hardhetsgrader - jo høyere hardhetsgrad veden har, desto høyere er energiverdien. Bøk, eik og bjørk har den høyeste hardhetsgraden.

NB! Vi anbefaler ikke bruk av fyringsbriketter/kompaktved i våre brennkamre, da disse produktene kan utvikle vesentlig høyere temperatur enn brennkammeret tåler.

Fyringsbriketter/kompaktved anvendes på eget ansvar og kan føre til at garantien bortfaller.

Advarsel: Pass på at produktet ikke blir overopphetet – det kan føre til uopprettelig skade på peisen. Slike skader dekkes ikke av garantien.

Advarsel:

Bruk ALDRI impregnert tre, malt tre, plastlaminat, kryssfiner, sponplater, avfall, melkekartonger, trykksaker eller lignende. Ved bruk av disse materialene bortfaller garantien, da de kan avgi dioksingasser som skader ildstedet når de forbrennes. Felles for disse materialene er at de under forbrenning kan danne saltsyre og tungmetaller som er skadelige for miljøet, deg og ildstedet.

Saltsyren kan også angripe stålet i pipen eller murverket i en murt pipe. Unngå også å fyre med bark, sagspon eller annet ekstremt fint kløyvet ved unntatt ved opptenning. Denne form for brensel gir lett overtenning som kan resultere i for høy effekt.

Kilde: "Håndbok, effektiv og miljøvennlig vedfyring" av Edvard Karlsvik
SINTEF Energiforskning as og Heikki Oravainen, VTT.

Råd og tips ved problemer med forbrenningen

Feil	Forklaring	Utbedring
Manglende trekk	Pipen er tilstoppet.	Kontakt feier/se fyrings DVD for ytterligere informasjon eller rens røykrør, røykvenderplate og brennkammer.
	Røykrøret er tilsotet, eller det er sotansamling på røykvenderplaten.	
	Røykvenderplaten kan sitte galt.	Kontroller monteringen av røykvenderplaten - se bruksanvisning.
Ildstedet ryker under opptenning og drift	Undertrykk i rommet der ildstedet står. For lite trekk, huset er for "tett".	Fyr opp med et åpent vindu i rommet. Hjelper dette, må det installeres flere/større ventiler til uteluft/friskluft i rommet.
	Undertrykk i rommet - kjøkkenvifte og/eller sentralt ventilasjonsanlegg trekker for mye luft ut av rommet.	Slå av/reguler kjøkkenvifte og/eller annen ventilasjon. Hjelper dette må det settes inn flere ventiler i rommet
	Røykrør fra to ildsteder er tilsluttet skorsten i samme høyde.	Monter om slik at høydeforskjell mellom røykrør er minst 30 cm
	Røykrøret heller nedover.	Røykrør må flyttes slik at det er stigende fra ildsted til pipe, min. 10 grader. Evt. montering av røyksuger.
	Røykrøret stikker for langt inn i pipeløpet.	Monter om røykrøret slik at det ikke stikker inn i pipeløpet, men avsluttes 5 mm før pipens innervegg. Evt. montering av røyksuger.
	Feieluke i kjeller eller loft står åpen og skaper falsk trekk.	Feieluker må alltid være lukket. Utette eller defekte feieluker må skiftes.
	Spjeld/trekkventiler eller dører på ildsteder som ikke er i bruk står åpne og skaper falsk trekk.	Steng spjeld, dører og trekkventiler på ildsteder som ikke er i bruk.
	Åpent hull i pipen etter fjernet ildsted skaper falsk trekk.	Hull må mures igjen.
	Defekt murverk i pipen, f.eks. utetthet rundt rørgjennomføring og/eller ødelagt vegg i røykløp som skaper falsk trekk.	Tett igjen og puss alle sprekker og utettheter.
	For stort tverrsnitt i pipen gir liten eller ingen trekk.	Pipen må rehabiliteres, evt. montering av røyksuger*.
	For lite tverrsnitt, klarer ikke å transportere all røykgass ut	Bytt til et mindre ildsted eller bygg ny pipe med større tverrsnitt. Evt. montering av røyksuger.
	For lav pipe som gir dårlig trekk.	Øk pipehøyden og/eller monter pipehatt/røyksuger*.
Ildstedet ryker inne når det er vind ute	Pipen ligger for lavt i forhold til omkringliggende terreng, bygninger, trær e.l.	Øk pipehøyden og/eller monter pipehatt/røyksuger*.
	Turbulens rundt pipen pga. for flatt tak.	Øk pipehøyden og/eller monter pipehatt/røyksuger*.
Ildstedet varmer for dårlig	Ildstedet får for mye surstoff til forbrenningen pga lekkasje i underkant av ildstedet el. for stor pipetrekk. Vanskelig å regulere forbrenningen og veden brenner fort opp.	Eventuelle lekkasjer må tettes. Trekken kan reduseres ved hjelp av en trekkbegrenser eller evt. spjeld. Obs! En lekkasje på bare 5 cm ² er nok til at 30 % av den produserte varmluften forsvinner "rett i pipa".
For mye trekk	Røykvenderplaten kan sitte galt.	Kontroller monteringen av røykvenderplaten - se bruksanvisning.
	Hvis du bruker ovnstørket tre, krever dette mindre lufttilførsel enn ved normal brensel.	Skru ned lufttilførselen.
	Tetingslistene ved døren er nedslitte og flate.	Skift ut tetningslistene hvis de er nedslitte, kontakt forhandler.
	Pipen er for stor.	Kontakt feier/ovnsforhandler for ytterligere veiledning.
Glassruten sotes til	Treet er for vått.	Bruk kun tørr fyringsved med en maksimal fuktighet på 20 %.
	Luftventilen er lukket for mye.	Åpne ventilen så det tilføres mer luft til forbrenningen. Ved ilegg av ny ved skal ventiler alltid ha full åpning eller det fyres med døren på gløtt til flammene får tak.
Hvitt glass	Dårlig forbrenning (for lav temperatur i ovnen)	Følg instruksjonene for riktig fyring som beskrevet.
	Feil fyring (fyring med avfallstre, malt tre, impregnert tre, plastlaminat, kryssfiner o.l.)	Fyr utelukkende med ren og tørr ved.
Røyk ut i stuen når døren åpnes	Det oppstår en trykkutjevning i brennkammeret.	Lukk opp ventiler ca 1 min. før døren åpnes - unngå å åpne døren raskt.
	Døren åpnes når det er ild i brennkammeret.	Åpne døren forsiktig og/eller kun ved gløding.
Hvit røyk	Forbrenningstemperaturen er for lav.	Øk lufttilførselen.
	Treet er for fuktig og inneholder vanddamp.	Fyr utelukkende med ren og tørr ved.
Svart eller gråsvart røyk	Ufullstendig forbrenning.	Øk lufttilførselen.

SJEKKLISTE OG BEKREFTELSE PÅ UTFØRT KONTROLL AV ILDSTEDSMONTERING

Eiendommens adresse	Gnr	Bnr	Tlf	
Eiers navn	Adresse	Postnummer	Sted	
Montørens navn	Adresse	Postnummer	Sted	
Ildstedstype og fabrikk	Effekt i kW	Brenselstype		
Skorstensstype (Eks. tegl, type elemtskorsten)		Dimensjon i cm ²	Ant. ildsteder på skorstenen	
Installasjonen er kontrollert av	Adresse	Postnummer	Sted	
Kvalifikasjon				

Følgende ble kontrollert av montør under installasjonen:

Kontrollpunkt	Ja	Nei
Er ildstedet montert etter monteringsanvisning?	<input type="checkbox"/>	<input type="checkbox"/>
Er avstanden til brannmur kontrollert?	<input type="checkbox"/>	<input type="checkbox"/>
Er avstanden til brennbart materiale kontrollert?	<input type="checkbox"/>	<input type="checkbox"/>
Er avstanden til tak kontrollert?	<input type="checkbox"/>	<input type="checkbox"/>
Er det plate under og foran ildstedet?	<input type="checkbox"/>	<input type="checkbox"/>
Tåler gulvet vekten av ildsted med omramming?	<input type="checkbox"/>	<input type="checkbox"/>
Er det feiemuligheter for ildsted og røykrør?	<input type="checkbox"/>	<input type="checkbox"/>
Er ildstedet sikret nok tilførsel av forbrenningsluft via lufteventiler?	<input type="checkbox"/>	<input type="checkbox"/>
Er røykrøret montert i skorstenen etter skorstensprodusentens anvisninger?	<input type="checkbox"/>	<input type="checkbox"/>
Er skorstenen egnet for tilkobling av det aktuelle ildstedet?	<input type="checkbox"/>	<input type="checkbox"/>
Har skorstenen passende dimensjon?	<input type="checkbox"/>	<input type="checkbox"/>
Finnes produktdokumentasjon med monteringsanvisningen på byggeplass?	<input type="checkbox"/>	<input type="checkbox"/>

Installert
 Sted Dato Montørens signatur

KONTROLLERKLÆRING

Installasjonen er kontrollert ved hjelp av:

Utfylt sjekkliste	<input type="checkbox"/>	<input type="checkbox"/>
Visuell kontroll	<input type="checkbox"/>	<input type="checkbox"/>
Videokamera	<input type="checkbox"/>	<input type="checkbox"/>

Annet:

Installasjonen er kontrollert og funnet i orden:

Kontrollert
 Sted Dato Kontrollørens signatur

Det er en stor fordel at bekreftelse på kontroll av installasjonen finnes. Sørg for at denne siden blir utfylt, og ta vare på den. Dette er et verdi-papir for boligen. Husk at huseier plikter å melde fra til kommunen ved brann- og feiervesenet om at ildstedet er montert. Send gjerne en kopi av denne siden til det lokale feiervesenet.

IMPORTANT SAFETY PRECAUTIONS!

1. Please follow the installation manual when connecting your stove / fireplace to the chimney / flue pipe. If connected differently from instruction please, consider the heat radiation from the flue pipe to the surrounding materials.
2. Before use, please carefully read the user manual and follow the instructions.
3. Integrated or defined convection openings may never be reduced or partially obstructed. This may lead to overheating, which again can cause house fire or serious damage to the product.
4. Use only designated fire starters. **Never use gasoline, diesel or other liquids to start the fire. This may cause explosions!**
5. Never use other fuel than natural dry chopped wood. Briquettes, peat, coke, coal and waste from construction materials develops far higher temperatures and emissions than natural wood. Since your product has been designed for use with natural wood only, other fuels may damage the product, chimney and surrounding constructions.
6. In case of damage to glass or door gasket, all use of the product must be discontinued until the damage has been repaired.

Failure to follow these precautions will leave your warranty void and expose people and property to danger.

Advise: Even if not required in your area, it is always wise to have a qualified stove / fireplace fitter do the installation, or at least the final inspection before use.

Index

<u>1. Prior to assembling the insert</u>	11
Chimney Draft	11
Shared flue gas system	11
Air Supply	11
<u>2. Technical Information</u>	11
<u>3. Safety distances</u>	12
<u>4. Assembly</u>	12
Assembling and adjusting the legs	12
Air inlet	12
Flue collar	12
Front frame	13
Ignition air handle	13
Assembling heat shields	13
Door assembling	13
Operational control	13
<u>5. Lighting the fire for the first time</u>	13
<u>6. Maintenance</u>	14
Cleaning and inspection	14
Ashes	14
Thermotte™	14
Door and glass	14
<u>7. Warranty</u>	15
<u>8. Advice on lighting a fire</u>	15
<u>Some advice in case of combustion problems</u>	16

1. Prior to assembling the insert

All our products are tested according to the latest European requirements and also **to the Norwegian standard NS 3058 and NS 3059**, which include particle tests. However, several European countries have local regulations for installation of fireplaces, which change regularly. It is the responsibility of the client that these regulations are complied with in the country/region where the fireplace is installed. Nordpeis AS is not responsible for incorrect installation.

Important to check

(please note that this list is not exhaustive):

- distance from firebox to combustible/flammable materials
- insulation materials/requirements between fireplace surround and back wall
- size of floor plates in front of fireplace if required
- flue connection between firebox and chimney
- insulation requirements if flue passes through a flammable wall
- an access for cleaning the appliance, the flue gas connector, the chimney flue must be provided

Chimney draft

Compared with older models, the clean burning inserts of today put significantly higher demands on the chimney. Even the best insert will not work properly if the chimney does not have the right dimensions or is not in good working order. The draught is mainly controlled by gas temperature, outside temperature, air supply as well as the height and inner diameter of the chimney. The diameter of the chimney should never be less than that of the flue/chimney collar. For draft requirements at nominal heat output, **see technical table**

The draught increases when:

- The chimney becomes warmer than the outside air
- The active length of the chimney over the hearth increases
- Good air supply to the combustion

It can be difficult to obtain the right draught conditions in case the chimney is too large relative to the insert, as the chimney does not heat up well enough. In such cases you may want to contact professional for evaluation of possible measures. Draught that is too strong can be controlled with a damper. If necessary, contact a chimney sweeper.

Attention! Adverse flue draught or adverse weather conditions, e. g. mist, wind etc., may interfere the necessary flue draught. This should be checked before lightening the fireplace. If there is no necessary flue draught in the chimney, the use of the fireplace should be avoided.

Shared flue gas system

Appliance can be connected to shared flue gas pipe system. In case of simultaneous operation with other heating appliances, there must be sufficient combustion air provided.

Warning! In case of the appliance connected to shared flue gas pipe system - the Self Closing Door system must be operational. See FIG 15

Air supply (mm=AIR)

A set for fresh air supply is available as an accessory. This will ensure that the air supply to the combustion chamber is less affected by ventilation systems, kitchen fans and other factors which can create a down-draught in the room. In all new constructions, we strongly recommend the product is designed and prepared for direct supply of outside air. In older houses also, the use of fresh air supply set is also recommended. Insufficient air supply can cause poor draught and thereby low combustion efficiency and the problems this entails: soot stains on the glass, inefficient utilisation of the wood and a soot deposits in the chimney.

Warning! Extractor fans when operating in the same room or space as the appliance may cause problem.

Warning: Keep the air intakes, supplying combustion and convection air free from blockage. If the requirements for ventilation are NOT complied with, the product can overheat. This can cause a fire.

For your own safety, fully comply with the assembly instructions. All safety distances are minimum distances. Installation of the insert must comply with the current rules and regulations of the country where the product is installed. Nordpeis AS is not responsible for wrongly assembled inserts.

Subject to errors and changes.

For the latest updated version of the manual go to www.nordpeis.com

2. Technical information

Inserts from Nordpeis all have secondary combustion and are clean burning. The combustion takes place in two phases: first the wood burns and then the gases from the fumes are lit by the heated air. This ensures that new inserts have minimal emissions of soot particles and un-burnt gases (such as CO) and are thus better for the environment. Clean burning inserts require a small amount of wood to obtain good heat output. Use exclusively clean and dry wood. We recommend seasoned hardwood with a maximum moisture content of 20%.

Technical TABLE

Insert	N-20T
Material	Steel
Surface treatment	Heat resistant varnish
Weight of insert (kg)	99 kg
Draught system	Ignition air vent control and air vent control
Combustion system	Clean burning (Secondary combustion)
Combustion air consumption (m ³ /h)	8-22,5
Maximum fuel length (cm)	40
Flue outlet	Top
Flue collar (Ø mm)	Outer 150
*alternate versions exists due to nationa requirements	
Flue gas temperature at flue connector (°C)	313
Flue gas mass flow [g/s]	8,0
Draft at flue connector recommended (Pa)	12-25
Data according to EN 13 229	
Area of convection air vent under insert (cm ²)	300
Area of convection air vent over insert (cm ²)	450
Minimum distance conv. air outlet to ceiling (mm)	700
Nominal heat output (kW)	6,8
Efficiency (%)	78
CO @ 13% O ₂ (%)	0,08
Flue gas temperature (°C)	261
Draft (Pa)	>12
Fuel recommended:	Wood logs
Fuel length recommended (cm)	25-30
Fuel charge (kg)	1,55
Refueling interval (minutes)	45
Opening of the air vent control (%)	40-50
Operation*	Intermittent*

* Intermittent combustion refers to normal use of a fireplace, i.e. new wood is inserted when the previous load has burned down to ember

Warning: If the requirements for ventilation are NOT complied with, the cooling airflow around the product will be considerably reduced and the product can overheat. This can cause a fire.

3. Safety distances

Firewall

Ensure that the minimum safety distances are fulfilled (**FIG 1**).

When connecting a steel chimney to the top outlet use the security distances required by the manufacturer.

Important! When placing the insert on a combustible floor, a steel plate of at least 0.7mm must cover the entire floor surface inside the surround. Any flooring made of combustible material, such as linoleum, carpets etc. must be removed from underneath the steel plate.

The insert expands when in use, and for this reason the surround must NEVER rest on the insert, but have a gap of about 3 mm. The insert must neither rest on the bench plate or against the sides. It is recommended to dry stack the surround in order to adjust the insert prior to perforating the chimney for the flue connection.

4. Assembly

FIG 3 - to FIG 12

Assembling and adjusting the legs FIG 3

The insert is delivered with adjustable legs. The legs are mounted on to the insert using the added bolts and washers.

Fasten the screws on to the insert with a 13 mm wrench.

Adjust legs to the desired height before returning the insert to an upright position (**do not tilt the insert**). The height varies according to the surround.

Air inlet FIG 4

Assemble air inlet connector to the insert body with provided fasteners and tool, as shown on the drawing.

Flue collar FIG 5

The insert is equipped in connector which enable top flue chimney connection. Assemble connector with provided fasteners and tools.

Attention! Our inserts are prepared for connecting the smoke pipe on the outside of the flue collar Ø150.

*Alternative versions of the flue collar exist due to National requirements. For the flue connection to the chimney, follow the recommendations from the chimney manufacturer.

Front frame FIG 6

Assemble frame to the insert body with provided screws and tools as shown on the drawing. Pay attention to correct position of air latch and the air valve handle.

Ignition air handle FIG 7

Before assembling the handle screw in the fastening pins. When ignition handle in place check several times if it is kept on position, work properly and smoothly.

Back frame FIG 8

Assemble back frame with fasteners and tools provided.

Assembling heat shields FIG 9 - FIG 11

1. Assemble side covers on insert pins as shown on drawing FIG 9.
2. Place a rear top cover. Check on both sides FIG 10b and on a frame FIG 10c correct position.
3. Assemble a front top cover. Pay attention to proper overlapping of sides FIG 11a & b.
4. When all covers are in place join it together by provided screws - FIG 11c.

Door assembling & Self closing door mechanism FIG 12 - FIG 15

In some countries self-closing door mechanism is obligatory by law.

Attention: If you deactivate the system where is obligatory you risk serious consequences enforced by local law.

Attention: If in your country it is not required you can deactivate it.

Deactivation & Door assembling FIG 12 - FIG 15

The insert doors are provided with tensioned door springs. Unscrew fastener as shown on FIG 12, when you hear a noise the mechanism is deactivated. To assemble door follow steps shown on drawing FIG 13 - FIG 15.

Door assembling & Activation FIG 13 - FIG 15

Assemble the door as shown on drawings. When the door is on its place unscrew the fastener and release tensioned spring. Now, the mechanism is activated.

Attention: The same procedure is applicable to back door assembling.

Attention: The door can be deinstalled by following the same steps in reverse order.

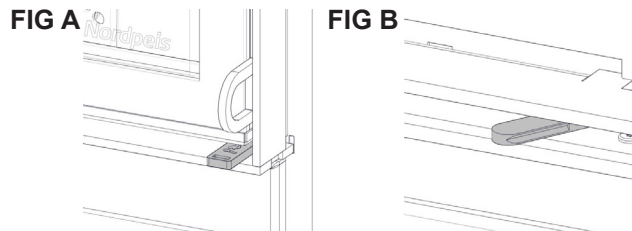
Multipurpose key

The insert is equipped with an handle, which is intended for operating, i.e.: air vents, opening and closing doors - see FIG 16 - FIG 19.

Operational control

When the insert is in upright position, and **prior to mounting the surround**, control that all functions are easy to maneuver and appear satisfactory.

A. Ignition vent control	B. Air vent control
Pushed in = closed Pull out = open	Left position = closed Right position = open



5. Lighting a fire for the first time

When the insert is assembled and all instructions have been observed, a fire can be lit.

Take care when inserting logs into the burn chamber, in order not to damage the Thermotte plates. This will be resolved once the humidity has evaporated. If needed leave the door slightly open the first 2-3 times the insert is used.

It is advisable to ventilate the room well when using for the first time as the varnish on the product may release some smoke or smell. Both the smoke and smell will disappear and are not hazardous.

Warning!
In order to avoid injuries, please be aware that the surface may become hot during operation and extra care need to be taken to avoid skin burn.

Lighting a fire

Kindling wood
Finely chopped (diameter of 3-5cm)
Length: 25-30cm
Ca. amount pr lighting : 2 kg

Place the air vent control in ignition (FIG A) (Pull out). Insert small, dry pieces of wood, ignite and ensure the flames have taken proper hold of the wood. When the flames are stable and the chimney is warm, push in the air control out of the ignition mode and regulate the fire normally.

When there is a glowing layer of ash, new wood logs can be inserted. Pull the hot ember to the sides of the combustion chamber when inserting new logs so that the wood is ignited from the bottom. Insert 2 logs positioned parallel to the glass door. The fire should burn with bright and lively flames.

Reload size

Chopped wood (diameter of 6-9cm)
Length: 25-30cm
Normal load size. 1,55 kg /h
(Max load size: 2 kg/h)

Using the insert with low combustion effect and firing around the clock increase pollution as well as the risk for a fire in the chimney. Never allow the insert or flue to become glowing red. Turn off the air vent control should this happen. Regulation of the air vent control takes some experience, but after a little while a natural rhythm for the fire will be found.

IMPORTANT! Always remember to open the air vent control (preferably also the door) before new wood logs are inserted into a hot burn chamber. Let the flames get a good grip on the wood before the air control setting is reduced.

When the draught in the chimney is low and the vent is closed, the gas from the firewood can be ignited with a bang. This can cause damage to the product as well as the immediate environment.

WARNING:

Never leave the air control in ignition mode for prolonged periods as this may lead to overheating.

6. Maintenance

FIG 20 - to FIG 24

Cleaning and inspection

The insert should be inspected thoroughly and cleaned at least once per season (possibly in combination with the sweeping of the chimney and chimney pipes).

To see how to get access to the chimney in order to chimney sweep see steps shown on **FIG 20, FIG 21 & FIG 24.**

Ensure that all joints are tight and that the gaskets are rightly positioned. Exchange any gaskets that are worn or deformed.

Remember that the insert must always be cold when inspected.

The inspection shall be performed by the Professional servicemen.

Ashes

The ashes should be removed at regular intervals. Be aware that the ashes can contain hot ember even several days after the fire is finished. Use a container of non-combustible material to remove the ashes. It is recommended to leave a layer of ashes in the bottom as this further insulates the burn chamber.

Take care with the Thermotte plates when the ashes are removed, particularly when using an ash shovel, so as not to damage them.

Thermotte™

The insulation plates (Thermotte - FIG 2) are classified as “wear and tear” parts which will require to be exchanged after some years. The wear time will depend on the individual use of your product.

Nordpeis offers a one-year warranty on these parts.

After this, replacements can be purchased.

If new plates are needed, contact your dealer.

In case it is necessary to take out the insulation plates, this is done in following order.

- A. Side plate
- B. Bottom plate

See also drawings from FIG 20 to FIG 23.

Please note: Wood logs that are too long can cause additional strain and crack the plates, due to the tension created between the side plates.

Door and Glass

Should there be any soot on the glass it may be necessary to clean it. Use dedicated glass cleaner, as other detergents may damage the glass. (NB! Be careful, even dedicated glass cleaner can damage the varnish on the door frame and the gaskets). A good advice for cleaning the glass is to use a damp cloth or kitchen roll paper and apply some ash from the burn chamber. Rub around the ash on the glass and finish off with a piece of clean and damp kitchen roll paper. NB! Only clean when the glass is cold.

Periodically, it may be necessary to change the gaskets on the door to ensure that the burn chamber is air tight and working optimally. These gaskets can be bought as a set, usually including ceramic glue.

CERAMIC GLASS

CANNOT BE RECYCLED

Ceramic glass should be disposed of as residual waste, together with pottery and porcelain



Recycling of ceramic glass

Ceramic glass cannot be recycled. Old glass, breakage or otherwise unusable ceramic glass must be discarded as residual waste. Ceramic glass has a higher melting temperature, and can therefore not be recycled together with glass. If mixed with ordinary glass, it would damage the raw material and could, in worst case end the recycling of glass. It is an important contribution to the environment to ensure that ceramic glass does not end up with the recycling of ordinary glass.

Packaging Recycle

The packaging accompanying the product should be recycled according to national regulations.

7. Warranty

Warning!
Use replacement parts recommended only by the Manufacturer.

Warning!
Any unauthorized modification of the appliance without written permission of the Manufacturer are prohibited.

For detailed description of the warranty conditions see the enclosed warranty card or visit our website www.nordpeis.com

The **CE** mark is placed on the side of the insert.

8. Advice on lighting a fire

The best way to light a fire is with the use of lightening briquettes and dry kindling wood. Newspapers cause a lot of ash and the ink is damaging for the environment. Advertising flyers, magazines, milk cartons and similar are not suitable for lighting a fire. Good air supply is important at ignition. When the flue is hot the draught increases and door can be closed

Warning: NEVER use a lighting fuel such as petrol, kerosene, alcohol or similar for lighting a fire. This could cause injury to you as well as damaging the product.

Warning: In order to avoid injuries, please be aware that the surface may become hot during operation. Be hot and that extra care need to be taken to avoid skin burn.

Use clean and dry wood with a maximum moisture content of 20%. Humid wood requires a lot of air for the combustion, as extra energy/heat is required for drying the humid wood and the heat effect is therefore minimal. This in addition creates soot in the chimney with the risk of creosote and chimney fire.

In case of a chimney fire, close the door and air supplies on the stove / insert and call the Fire Brigade. After a chimney fire the chimney must in all cases be inspected by an authorized chimney sweeper before you use the appliance again.

Storing of wood

In order to ensure that the wood is dry, the tree should be cut in winter and stored during the summer, covered and in a location with adequate ventilation. The wood pile must never be covered by a tarpaulin lying against the ground as the tarpaulin will then act as a sealed lid that will prevent the wood from drying. Always keep a small amount of wood indoors for a few days before use so that moisture in the surface of the wood can evaporate.

Usage

Not enough air to the combustion may cause the glass to soot. Hence, supply the fire with air just after the wood is added, so that the flames and gases in the combustion chamber are properly burnt. Open the air vent and have the door slightly ajar in order for the flames to establish properly on the wood.

Note that the air supply for the combustion also can be too large and cause an uncontrollable fire that very quickly heats up the whole combustion chamber to an extremely high temperature (when using with a closed or nearly closed door). For this reason you should never fill the combustion chamber completely with wood.

Warning!
The Firebox shall to be always closed except during ignition, refueling and ash removal.

Choice of fuel

All types of wood, such as birch, beech, oak, elm, ash and fruit trees, can be used as fuel in the insert. Wood species have different degrees of density - the more dense the wood is, the higher the energy value. Beech, oak and birch has the highest density.

Attention!

We do not recommend using fuel briquettes/ compact wood in our products. Use of such fuel may cause the product to overheat and exceed the temperatures determined safe. Burning briquettes/ compact wood is done so at your own risk and only small amounts (max 1/3 of normal load) should be used for each load.

Warning:
Make sure the insert is not overheated it can cause irreparable damage to the product. Such damage is not covered by the warranty.

Warning:
NEVER use impregnated wood, painted wood, plywood, chipboard, rubbish, milk cartons, printed material or similar. If any of these items are used as fuel the warranty is invalid.

Common to these materials is that during combustion they can form hydrochloric acid and heavy metals that are harmful to the environment, yourself and the insert. Hydrochloric acid can also corrode the steel in the chimney or masonry in a masonry chimney. Also, avoid burning with bark, sawdust or other extremely fine wood, apart from when lighting a fire. This form of fuel can easily cause a flashover that can lead to temperatures that are too high.

Source "Håndbok, effektiv og miljøvennlig vedfyring" by Edvard Karlsvik SINTEF Energy Research AS and Heikki Oravainen, VTT.

Some advice in case of combustion problems

Error	Explanation	Solution
No draught	The chimney is blocked.	Contact a chimney sweeper / dealer for more information or clean the flue, smoke baffle and burn chamber.
	The flue is sooty or there is accumulated soot on the smoke baffle.	
	The smoke baffle is wrongly positioned.	Verify the assembly of the smoke baffle - see assembly instructions.
The insert releases smoke when lighting the fire and during combustion	Downdraught in the room caused by no draught, that the house is too "air tight".	Light the fire with an open window. If this helps, more/bigger vents must be installed in the room.
	Downdraught in the room – caused by extractor and/or central ventilation system that pulls too much air out of the room.	Turn off/regulate extractor and/or other ventilation. If this helps, more vents must be installed.
	The flues from two fireplaces/stoves are connected to the same chimney at the same height.	One flue must be repositioned. The height difference of the two flue pipes must be of at least 30 cm.
	The flue is in a declining position from the smoke dome to the chimney.	The flue must be moved so that there is an inclination of at least 10° from smoke dome to chimney. Possibly install a smoke suction device*.
	The flue is too far into the chimney.	The flue must be reconnected so that it does not enter into the chimney but ends 5 mm before the chimney inner wall. Possibly install a smoke suction device*.
	Soot hatch in the basement or attic that is open and thus creating a false draught.	Soot hatches must always be closed. Hatches that are not tight or are defected must be changed.
	Damper/top draught vents or doors on fireplaces that are not in use are open and create a false draught.	Close damper, doors and top draught vents on fireplaces that are not in use.
	An open hole in the chimney after that a fireplace has been removed, thus creating a false draught.	Holes must be completely sealed off with masonry.
	Defect masonry in the chimney, e.g. it is not airtight around the flue pipe entry and/or broken partition inside the chimney creating a false draught.	Seal and plaster all cracks and sites that are not tight.
	The cross-section in the chimney is too large which results in no or very low draught.	The chimney must be refitted, possibly install a smoke suction device*.
	The cross-section in the chimney is too small and the chimney cannot carry out all the smoke.	Change to a smaller fireplace or build new chimney with a larger cross section. Possibly install a smoke suction device*.
The chimney is too low and hence a poor draught.	Increase the height of the chimney and/or install a chimney cap/ smoke suction device*.	
The fireplace releases smoke inside when it is windy outside.	The chimney is too low in relationship to the surrounding terrain, buildings, trees etc.	Increase the height of the chimney and/or install a chimney cap/ smoke suction device*.
	Turbulence around the chimney due to the roof being too flat.	Increase the height of the chimney and/or install a chimney cap/ smoke suction device*.
The fireplace does not heat sufficiently.	The fireplace combustion receives too much oxygen due to a leakage under the lower border of the insert or too strong chimney draught. Difficult to regulate the combustion and the wood burn up too quickly.	Any possible leakage must be sealed off. A draught regulator or possibly a damper can reduce the chimney draught. NB! A leakage of only 5 cm ² is enough for 30% of the heated air to disappear.
Too much draught	The smoke buffer is wrongly positioned.	Verify the positioning of the smoke buffer – see assembly instructions.
	In case of using oven-dried wood, this requires less air supply than when using normal wood.	Turn down the air supply.
	The gaskets around the door are worn and totally flat.	Replace the gaskets, contact your dealer.
	The chimney is too large.	Contact chimneysweeper or other professional for more details.
The glass is sooty	The wood is too wet.	Only use dry wood with a humidity of maximum 20%.
	The air vent control is closed too tightly.	Open the air vent control to add air to the combustion. When new wood logs are inserted all vent controls should be completely opened or the door slightly opened until the flames have a good take on the wood.
White glass	Bad combustion (the temperature is too low).	Follow the guidelines in this user guide for correct combustion.
	Using wrong material for combustion (such as: painted or impregnated wood, plastic laminate, plywood etc).	Ensure to use only dry and clean wood.
Smoke is released when the door is opened	A levelling out of pressure occurs in the burn chamber.	Open the air vent control for about 1 min before opening the door – avoid opening the door too quickly.
	The door is opened when there is a fire in the burn chamber.	Open the door carefully and/or only when there is hot ember.
White smoke	The combustion temperature is too low.	Increase the air supply.
	The wood is humid and contains water damp.	Ensure to use only dry and clean wood.
Black or grey/black smoke	Insufficient combustion.	Increase the air supply.

VIKTIGA SÄKERHETSVARNINGAR:

1. Följ anvisningarna i denna monteringsanvisning när du ansluter kaminen/eldstaden till skorsten/rökrör. Om du väljer anslutningssätt annat än det som anges i dessa anvisningar måste du ta med i beräkningen den påverkan som värmestrålningen från rökröret har på omgivande material.
2. Läs bruksanvisningen innan användning, och följ alla anvisningar.
3. Konvektionsöppningar får inte reduceras eller på något sätt täppas till. Om de gör det kan följden bli överhettning, vilket i sin tur kan leda till att det börjar brinna i huset eller att produkten skadas allvarligt.
4. Använd endast avsedda produkter för att tända kaminen. **Använd aldrig bensin, diesel eller annan vätska för att tända kaminen. Följden kan bli explosion!**
5. Elda kaminen endast med torkad, kliven ved. Briketter, torv, koks, kol och byggavfall genererar mycket högre temperatur och mer utsläpp än ved. Din produkt är avsedd för eldning med ved (andra bränslen kan skada produkten, skorstenen och omgivande konstruktioner).
6. Sluta omedelbart använda produkten om dess glas eller luckans packning visar tecken på att vara skadade. Använd produkten igen först när skadan är reparerad.

Om du inte följer dessa varningar upphör garantin att gälla och du gör dig skyldig till att utsätta personer och egendom för fara.

Rekommendation: Vi rekommenderar (även om det inte krävs enligt reglemente i ditt område) att du låter behörig kamin/eldstads-tekniker utföra installationen. Om du väljer att utföra installationen själv bör du åtminstone låta behörig kamin/eldstads-tekniker genomföra en slutbesiktning av installationen innan kaminen/eldstaden används.

Index

1. Innan insatsen monteras	18
Skorstensdrag	18
Lufttillförsel	18
Krav på eldstadsplan	18
2. Teknisk information	18
3. Avstånd till brännbara material	19
4. Montering	19
Montera och justera stödbenen	19
Luftintag	19
Rökstos	19
Främre ram	19
Handtag för tändluft	19
Bakre ram	19
Montera värmesköldar	19
Montera lucka och självstängande luckmekanism	19
Multifunktionsnyckel	20
5. Första tändning	20
6. Underhåll	20
Rengöring och inspektion	20
Aska	21
Thermotte™	21
Lucka och glas	21
7. Garanti	21
8. Eldningstips	21
Råd vid förbränningsproblem	23

1. Innan insatsen monteras

Alla våra produkter har testats i enlighet med de senaste europeiska kraven samt enligt **norsk standard NS 3058 och NS 3059** där partikeltestning ingår. Flera europeiska länder har dock lokala bestämmelser för installation av eldstäder som regelbundet omarbetas. Kunden ansvarar för att följa bestämmelserna som gäller i landet/regionen där eldstaden installeras. Nordpeis AS tar inget ansvar för felaktig installation.

Viktiga kontroller

(observera att denna lista inte är fullständig):

- avstånd från kaminen till brännbara/lättantändliga material
- krav på isoleringsmaterial mellan eldstadens ram och bakplatta
- storlek på golvplåtar framför eldstaden, om sådana krävs
- rökrörsanslutning mellan kamin och skorsten
- krav på isolering om röken passerar genom en lättantändlig vägg

Skorstensdrag

Jämfört med äldre modeller ställer dagens renbrännande insatser betydligt högre krav på skorstenen. Om skorstenen inte har rätt mått eller är i dåligt skick spelar det ingen roll hur bra eldstaden är. Draget beror huvudsakligen på røkgastemperatur, utomhustemperatur, lufttillförsel samt skorstenens höjd och invändiga diameter. Skorstenens diameter får aldrig vara mindre än røk-/skorstensstosen. För krav på drag vid nominell värmeeffekt, se teknisk tabell.

Draget ökar när:

- skorstenen blir varmare än utomhusluften
- skorstenens aktiva längd över eldstaden ökas
- lufttillförseln till förbränningen är god

Om skorstenen är för stor i förhållande till insatsen kan det bli svårt att få rätt drag, eftersom skorstenen inte värms upp tillräckligt. I sådana fall kan det vara lämpligt att kontakta en sakkunnig person för förslag på möjliga åtgärder. Ett för stort drag kan begränsas med en dragbegränsare. Kontakta en sotare vid behov.

Lufttillförsel (= mm AIR)

En sats för friskluftstillförsel finns som tillval. Denna sats säkerställer att lufttillförseln påverkas mindre av ventilationssystem, köksfläktar och andra förhållanden som kan skapa undertryck i rummet. Vi rekommenderar starkt att produkten är konstruerad och förberedd för direkt tillförsel av utomhusluft i alla nya byggnader. Även i äldre hus rekommenderar vi att en sats för friskluftstillförsel installeras. Otillräcklig lufttillförsel kan orsaka dåligt drag och därmed ineffektiv förbränning, vilket i sin tur kan leda till problem som sotfläckar på glaset, sämre utnyttjande av veden och sotavlagringar i skorstenen.

Varning! Håll luftintagen, som levererar förbränning ochkonvektionsluft fria från blockering.

Varning! Fläktar som verkar inomsamma rum eller utrymme som apparaten kan orsakaproblem.

Krav på eldstadsplan

Det krävs 30 cm eldstadsplan framför produktet och 100 mm utmed vardera sida om golvet är av brännbart material.

För din egen säkerhet ska du följa monteringsanvisningarna till punkt och pricka. Alla säkerhetsavstånd är minimiavstånd. Installationen av insatsen måste utföras i enlighet med de lagar och bestämmelser som gäller i landet där produkten installeras.

Nordpeis AS tar inget ansvar för felaktigt installerade insatser.

Med reservation för tryckfel och ändringar.

För den senast uppdaterade versionen, besök www.nordpeis.se

2. Teknisk information

Nordpeis eldstäder har sekundärförbränning och är renbrännande. Vid sekundärförbränning sker förbränningen i två steg: Först brinner veden, sedan antänds røkgaserna av den förvärmade luften. Det gör att du behöver mindre vedmängd för att uppnå samma värmeeffekt, och att eldstaden ger minimalt utsläpp av sotpartiklar och oförbrända gaser (t.ex. CO). Elda endast med ren och torr ved. Trä räknas som förnybar resurs/biobränsle. Renbrännande eldstäder behöver lite ved för att uppnå en bra värme effekt. Använd endast ren och torr ved.

Teknisk tabell

Insats	N-20T
Material	Stål
Ytbehandling	Värmetålig lack
Insatsens vikt (kg)	99
Dragsystem	Eldningsventil
Förbränningssystem	Renbrännande
Förbränningsluftbehov (m³/h)	8-22,5
Maximal bränslelängd (cm)	40
Rökrörsanslutning	Top
Rökstos (*) (Ø mm)	Outer 150
*Alternativa versioner som uppfyller nationella krav finns.	
Røykgasstemperatur ved røykstuss (°C)	313
Røykavgass tetthet [g/s]	8,0
Rekommenderat drag vid røkgasanslutningen (Pa)	14-25

Data i enlighet med EN 13 229:2001 / A2:2004	
Area hos konvektionsluft-ventil under insatsen (cm ²)	300
Area hos konvektionsluft-ventil ovanför insatsen (cm ²)	450
Minsta avstånd från konvektionsluftutlopp till tak (mm)	700
Nominell värmeeffekt (kW)	6,8
Verkningsgrad (%)	78
CO @ 13% O ₂ (%)	0,08
Rökgastemperatur (°C)	261
Drag (Pa)	>12
Rekommenderat bränsle:	Wood logs
Rekommenderad bränslelängd (cm)	30
Bränslemängd (kg)	1,55
Påfyllningsintervall (minuter)	45
Luftventilåpning (%)	40-50
Driftsform	Intermitterende*

* Intermitterende förbränning avser här normal användning av en eldstad, dvs. att ny ved fylls på när den tidigare har brunnit ner till glöd.

Varning! Om kravet på ventilation INTE uppfylls minskar det kylande luftflödet runt produkten avsevärt, vilket kan leda till överhettning. Detta kan orsaka brand.

3. Avstånd till brännbara material

Brandvägg

Kontrollera att säkerhetsavstånden är uppfyllda (FIG 1).

När en stålskorsten ansluts till toppanslutningen ska de säkerhetsavstånd som tillverkaren föreskriver användas.

Viktigt! Om insatsen ställs upp på ett brännbart golv måste en stålplåt med minst 0,7 mm tjocklek täcka hela golvytan inuti ramen. Golv av brännbara material, som exempelvis linoleum och heltäckningsmattor, måste tas bort under stålplåten.

Då insatsen utvidgas under eldning får omramningen INTE vila på insatsen, utan måste ha en avstånd på ca 3 mm. Insatsen får inte heller vila på omramningen, vare sig i nedkant eller längs sidorna. Det rekommenderas att först provmontera omramningen utan att limma, för att hitta rätt höjd och läge i förhållande till ingångshålet i skorstenen.

4. Montering

FIG 3 -12

Montera och justera stödbenen, Fig. 3

Insatsen levereras med inställbara ben. Benen monteras på insatsen med hjälp av de skruvar och brickor som medföljer. Skruva fast skruvarna i insatsen med en 13 mm skruvnyckel.

Justera benen till önskad höjd innan insatsen ställs upp igen (undvik att tippa insatsen). Höjden beror på ramen.

Luftintag, Fig. 4

Montera luftintagets kontaktdon på insatshuset med de fästdon och verktyg som medföljer, enligt ritningen.

Rökstos, Fig. 5

Insatsen har ett kontaktdon för att kunna använda det övre kontaktdonet för rökgas till skorstenen. Montera kontaktdonet med de fästdon och verktyg som medföljer.

Obs! Våra insatser är förberedda för att anslutas till rökröret på rökstosens utsida, Ø 150.

*Beroende på nationella krav finns alternativa versioner av rökstosen. Följ skorstenstillverkarens anvisningar avseende anslutning av rökröret till skorstenen.

Främre ram, Fig. 6

Montera ramen på insatshuset med de skruvar och verktyg som medföljer, enligt ritningen. Var noga med att placera luftläkt och luftventilens handtag rätt.

Handtag för tändluft, Fig. 7

Skruva först delvis i fäststiften i handtaget för startluft. Lås fast i läge med hjälp av fäststiften när tändhandtaget sitter på plats. Kontrollera tändventilen flera gånger genom att trycka in och dra ut den. Kontrollera att den rör sig rätt och utan hinder.

Bakre ram, Fig. 8

Montera bakre ram med de fästdon och verktyg som medföljer.

Montera värmesköldar, Fig. 9–11

1. Montera sidoskydden på insatsstiften enligt vad som visas i ritningen Fig. 9.
2. Sätt ett bakre övre skydd på plats. Kontrollera att det sitter rätt på båda sidor, Fig. 10 b, och på en ram, Fig. 10 c.
3. Montera ett främre övre skydd. Var noga med att det överlappar rätt på båda sidor, se Fig. 11 a och b.
4. När alla skydd sitter på plats fogar du ihop med hjälp av de skruvar som medföljer, Fig. 11 c.

Montera lucka och självstängande luckmekanism, Fig. 12–15

I vissa länder krävs enligt lag en självstängande luckmekanism.

Obs! Man riskerar allvarliga konsekvenser om man stänger man av systemet där ett sådant krävs enligt lokal rätt.

Obs! Du kan stänga av systemet om det inte är obligatoriskt i ditt land.

Frånslagning och luckmontage, Fig. 12–15

Insatsluckorna levereras med förspända luckfjädrar. Skruva loss fästdonet som visas i Fig 12. När ett klick hörs har mekanismen fränkopplats. Montera luckan genom att följa stegen i ritningen i Fig. 13–15.

Luckmontage och tillslagning, Fig. 13–15

Montera luckan så som visas i ritningarna. När luckan sitter på plats skruvar du loss fästdonet och lossar den förspända fjädern. Mekanismen är nu tillslagen.

Obs! Samma förfarande används för att montera den bakre luckan.

Obs! Luckan kan demonteras genom att följa samma steg i omvänd ordning.

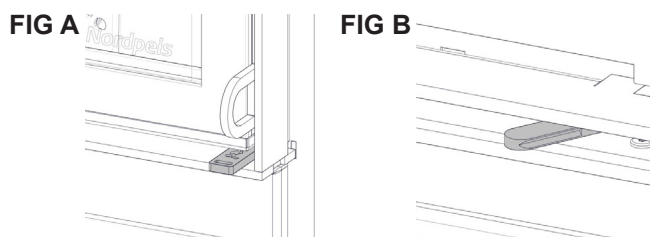
Multifunktionsnyckel

Insatsen har ett handtag för att kontrollera luftintagen och öppna/stänga luckorna. Se Fig. 16–19.

Driftstyrning

Kontrollera, med insatsen i upprätt läge och innan du monterar ramen, att alla funktioner går lätt att använd och ser ut att vara i gott skick.

A. Tändventilstyrning	B. Eldningsventil
Intryckt = stängd Utdragen = öppen	Till vänster = stängd Till höger = öppen



5. Första tändning

När insatsen installerats och alla anvisningar följts kan eldstaden tändas.

Var försiktig när du lägger in ved i förbränningskammaren så att Thermotte-plattorna inte skadas. Den vågräta märkningen på förbränningskammarens baksida anger den maximalt tillåtna höjden på inlagd ved. Se ritningen i FIG 13. Observera att det kan finnas en del fukt i isolationsplattorna som kan ge sämre förbränning de första gångerna insatsen används. Detta upphör så snart fukten har avdunstat.

Vi rekommenderar att du vädrar ordentligt första gången du eldar, eftersom lacken på produkten kan avge en del rök eller lukt.

Både röken och lukten försvinner och innebär ingen

Varning! För att undvika brännskador, observera att alla ytor kan vara heta under användning.

Tändning

Mengde opptenningsved
Finklyvd ved (diameter på 3-5cm)
Lengde: 25-30cm
Ca mengde per opptening: 2 kg

Lägg in torr småved, tänd upp och låt det börja brinna ordentligt i veden innan du stänger luckan. Öppna tändventilen när du stänger luckan. Stäng tändventilen när flammorna är stabila och skorstenen blivit varm. Om den inte stängs kan insatsen och skorstenen överhettas.

När ett glödande kollager bildats och flammorna dött ut så kan du lägga in ny ved. När du lägger in ny ved måste du tänka på att dra fram glöden, så att den nya veden kan tändas framifrån. Dörren skall stå på glänt varje gång du lagt in mer ved, tills elden tar sig ordentligt. Det ska brinna med friska, livliga lågor.

Påfyllingsved/ileggsved

Kløyvd ved (diameter 6-9cm)
Lengde: 25-30cm
Normal ileggstr. 1,55 kg per time
(Max ilegg: 2 kg per time)

Varning!

Lämna aldrig luftkontrollen i tändläge under långa perioder, eftersom det kan leda till överhettning.

Om insatsen används med dålig förbränning och om eldning sker dygnet runt ökar såväl föroreningarna som risken för skorstensbrand. Låt aldrig insatsen eller rökröret bli glödande röda. Stäng eldningsventilen om detta skulle ske. Det krävs en del erfarenhet för att ställa in eldningsventilen rätt, men efter ett tag lär du dig att hitta eldens naturliga rytm.

VIKTIGT! Kom alltid ihåg att öppna eldningsventilen innan du lägger in ny ved i en varm förbränningskammare. Vänta tills veden börjar brinna ordentligt innan du minskar draget.

Om det är lågt tryck i skorstenen och ventilerna är stängda kan gasen från veden antändas med en smäll. Detta kan skada produkten och omgivande egendom.

6. Underhåll

FIG 14 - to FIG 23

Rengöring och inspektion

IProduktet bör inspekteras och rengöras grundligt minst en gång per eldningssäsong, gärna i samband med att skorstenen och rören sotas.

För att få acces till rengöring se ritning. Se FIG 20, FIG 21 & FIG 24.

Kontrollera att alla anslutningar är täta och att packningar sitter korrekt. Packningar som är slitna eller deformationerade ska bytas.

Tänk på att produktet ska vara kall när du inspekterar den.

Aska

Askan bör tömmas med jämna mellanrum. Tänk på att askan kan innehålla glöd, även om det är flera dygn sedan elden slocknade. Använd en eldsäker behållare till askan. Vi rekommenderar att du låter ett lager aska ligga i botten, det hjälper till att isolera brännkammaren.

OBS! Var försiktig med isolationsplattorna när du tömmer aska, särskilt om du använder askspade.

Thermotte™

Isoleringsplattorna (Thermotte - FIG 2) räknas som slிட்டelar, vilka behöver bytas efter några år.

Hur lång livslängd de har varierar beroende på hur frekvent du använder din produkt.

Nordpeis lämnar 1 års garanti för dessa delar. Därefter kan ersättningsdelar köpas.

Om plattorna behöver bytas ut, ta kontakt med din återförsäljare.

Om isoleringsplattorna behöver tas ut ska detta ske i följande ordningsföljd:

- A. Sidoplåt
- B. Bottenplatta

Se även ritningarna i FIG 20–23.

OBS!: Eldning med för lång ved orsakar extra belastning som kan leda till att plattorna knäcks, eftersom veden ligger spänd mellan sidoplattorna.

Lucka och glas

Om glasrutan är sotig, kan det vara nödvändigt att putsa/rengöra glaset. Använd glasputs som är tillämpat åt detta (OBS! var försiktig, glasputs kan skada lacken på dörrkarmen). Används andra rengöringsmedel kan detta skada glaset. Det bästa sättet att rengöra är att använda en fuktig trasa eller kökspapper och ta på lite sot från brännkammaren. Gnid askan på glaset och avsluta med att torka med ett rent och fuktigt kökspapper.

OBS! Glaset får bara göras rent när glaset är kall.

Kontrollera regelbundet att övergången mellan glaset och luckan är helt tät. Dra eventuellt åt skruvarna som håller glaset på plats – men inte för hårt, då det kan leda till att glaset spricker.

Med jämna mellanrum kan det vara nödvändigt att byta ut packningarna på luckan för att säkerställa att förbränningskammaren är lufttät och fungerar optimalt. Dessa packningar säljs i satser, vanligen inklusive ett keramiskt lim.

**ELDSTADSGLAS
KAN INTE
ÅTERVINNAS**



**Eldstadsglas ska
kastas som restavfall
tillsammans med
keramik och porslin**

Återvinning av keramiskt glas

Keramiskt glas kan inte återvinnas. Gammalt glas, sprucket eller på annat sätt oanvändbart keramiskt glas hanteras som restavfall. Keramiskt glas har högre smälttemperatur och kan därför inte återvinnas tillsammans med vanligt glas. Om det blandas med vanligt glas kan råmaterialet skadas och i värsta fall måste hela återvinningsprocessen avbrytas. Du ger ett viktigt bidrag till miljön om du ser till att keramiskt glas inte hamnar i återvinningen av vanligt glas.

Återvinning av förpackningar

Förpackningen som medföljer produkten ska återvinnas i enlighet med nationella bestämmelser.

7. Garanti

Varning!
Reservdelar godkänds endast avtillverkaren.

Varning!
All o tillåten modifiering av apparaten utan skriftligt tillstånd från tillverkaren är förbjuden.

För närmare information om våra garantivillkor, se bifogat garantikort eller besök vår webbplats www.nordpeis.se

CE-märkningen är placerad på insatsens sida.

8. Eldningstips

Det bästa sättet att tända upp i en eldstad är att använda tändbriketter och torr tändved. Tidningar ger mycket aska och trycksvärtan är inte bra för miljön. Reklamblad, tidskrifter, mjölkkartonger och liknande är inte lämpliga att använda vid upptändning. Det är viktigt med god lufttillförsel vid upptändningen. När rökröret blivit varmt ökar draget och luckan kan stängas.

Varning! Använd ALDRIG tändvätska som bensin, fotogen, alkohol eller liknande för att tända en eld. Du kan skada dig själv och produkten.

Varning! För att undvika brännskador, observera att alla ytor kan vara heta under användning.

Använd ren och torkad ved med en maximal fukthalt på 20 %. Veden ska torka i minst sex månader efter fällning. Fuktig ved förbrukar mycket luft vid förbränningen, eftersom det går åt extra energi/ värme för att torka den fuktiga veden. Värmeeffekten blir därför minimal. Dessutom bildas mycket sot på glaset och i skorstenen, med risk för blanksot och skorstensbrand.

Vid en skorstensbrand, stäng dörren och luft ventilen på spisen / insatsen och ring brandkåren. Efter en skorstensbrand måste skorstenen inspekteras av behörig skorstensfejare innan du använder apparaten igen.

Förvaring av ved

För att säkerställa att veden är torr bör trädet fällas på vintern och lagras under sommaren under tak på en plats med bra ventilation. Vedstapeln får aldrig täckas över med en presenning som ligger mot marken, eftersom presenningen kommer att fungera som ett tätningsslack som hindrar veden från att torka. Förvara alltid en liten mängd ved inomhus i några dagar före användning, så att fukt i vedens yta kan avdunsta.

Eldning

För lite luft till förbränningen kan medföra att sot avsätts på glaset. Tillför därför luft till elden precis efter att bränsle lagts på, så att det finns lågor i förbränningskammaren som förbränner gaserna ordentligt. Öppna eldningsventilen eller lämna luckan lite på glänt tills elden har tagit sig ordentligt.

Notera att för stor lufttillförsel till förbränningen ger en okontrollerbar låga, som snabbt värmer upp hela eldstaden till en extremt hög temperatur (gäller vid eldning med stängd eller nästan stängd dörr). Fyll därför aldrig förbränningskammaren helt med ved.

**Varning!
Kaminen ska alltid vara stängd – förutom vid tändning, påfyllning och asktömning.**

Val av bränsle

Alla typer av trä som björk, bok, ek, alm, ask och fruktträd kan användas som bränsle i insatsen. Träslagen har olika grader av hårdhet – ju högre hårdhetsgrad veden har, desto högre energivärde. Bok, ek och björk har den högsta hårdhetsgraden.

Obs!

Vi rekommenderar inte användning av briketter/ kompaktved i våra förbränningskammare. Sådant bränsle kan utveckla avsevärt högre temperatur än produkten tål. Briketter/kompaktved används på egen risk.

Endast små mängder (högst 1/3 av den normala fyllningen) får användas vid varje påfyllning.

SE: Varning!

Elda ALDRIG med impregnerat trä, målat trä, plywood, spånplattor, avfall, mjölkkartonger, trycksaker eller liknande. Om något av dessa material används upphör garantin att gälla.

Gemensamt för dessa material är att de vid förbränning kan ge upphov till saltsyra och tungmetaller som är skadliga för miljön, dig själv och insatsen. Saltsyra kan även angripa stålet i skorstenen eller murverket i en murad skorsten. Undvik också eldning med bark, sågspån eller annan mycket findelad ved förutom vid upptändning. Denna typ av bränsle övertänds lätt, vilket kan resultera i för höga temperaturer.

Varning!

Se till att insatsen inte överhettas. Följden kan annars bli irreparabla skador på produkten. Sådana skador täcks inte av garantin.

Källa "Håndbok, effektiv og miljøvennlig vedfyring" by Edvard Karlsvik SINTEF Energy Research AS och Heikki Oravainen, VTT.

Råd vidförbränningsproblem

Fel	Felorsak	Lösning
Inget drag	Skorstenen är igensatt.	Kontakta sotare/återförsäljaren för närmare information eller rengör rökrör, rökvändarplatta och förbränningskammare.
	Rökröret är igensotat eller sot har samlats på rökvändarplattan	
	Rökvändarplattan är felaktigt placerad.	Kontrollera monteringen av rökvändarplattan – se monteringsanvisningarna.
Det ryker från insatsen vid tändning och eldning	Undertryck i rummet på grund av för dåligt drag. Huset kan vara för lufttätt..	Tänd en eld med öppet fönster. Om det hjälper måste fler/större ventiler installeras i rummet.
	Undertryck i rummet på grund av utsugsfläkt och/eller centralt ventilationssystem som suger ut för mycket luft ur rummet.	Stäng av/reglera utsugsfläkten och/eller annan ventilation. Om det hjälper måste fler ventiler installeras.
	Rökrör från två eldstäder är anslutna till samma skorsten och på samma höjd.	Ett rökrör måste placeras om. Det måste vara en höjdskillnad på minst 30 cm mellan de två rökrören. .
	Rökröret lutar nedåt från rökklockan till skorstenen.	Flytta rökröret så att det får en stigande lutning på minst tio grader från rökklockan till skorstenen. Montera eventuellt en röksug.*
	Rökröret sticker in för långt i skorstenen.	Montera om rökröret så att det inte sticker in i skorstenen, utan slutar 5 mm framför skorstenens innervägg. Montera eventuellt en röksug.*
	Sotlucka i källare eller på vind står öppen och skapar falskdrag.	Sotluckor ska alltid vara stängda. Otäta eller trasiga sotluckor måste bytas.
	Spjäll/dragventiler eller eldstadsluckor som inte används står öppna och skapar falskdrag.	Stäng spjäll, luckor och dragventiler på eldstäder som inte används
	Öppet hål i skorstenen eller efter borttagna eldstäder skapar falskdrag..	Hål måste muras igen helt.
	Defekt murverk i skorstenen, t.ex. otäthet runt rökrörets genomföring och/eller förstörd skiljevägg i skorstenen, skapar falskdrag.	Täta och putsa alla sprickor och otätheter.
	För stort tvärsnitt i skorstenen ger mycket dåligt eller inget drag.	Skorstenen måste bytas ut. Montera eventuellt en röksug.*
	För litet tvärsnitt i skorstenen, vilket medför att all rökgas kan inte transporteras ut.	Byt till en mindre eldstad eller bygg ny skorsten med större tvärsnitt. Montera eventuellt en röksug.*
Skorstenen är för kort och ger därför dåligt drag.	Förläng skorstenen och/eller montera skorstenshatt eller röksug.*	
Eldstaden ryker in när det blåser ute	Skorstenen är för låg i förhållande till omkringliggande terräng, byggnader, träd och liknande.	Förläng skorstenen och/eller montera skorstenshatt eller röksug.*.
	Turbulens runt skorstenen på grund av att taket är för plant.	Förläng skorstenen och/eller montera skorstenshatt eller röksug.*.
Eldstaden värmer för dåligt	Eldstaden får för mycket syre till förbränningen på grund av läckage i underkanten av insatsen eller för kraftigt skorstensdrag. Svårt att reglera förbränningen och veden brinner upp för snabbt.	Täta eventuella läckor. Skorstensdraget kan minskas med tryckbegränsare eller spjäll. Obs! Det räcker med ett läckage på bara 5 cm ² för att 30 % av den uppvärmda luften ska försvinna.
För kraftigt drag	Rökvändarplattan är felaktigt placerad.	Verify the positioning of the smoke buffer – see assembly instructions.
	Om du använder ugnstorr ved krävs mindre lufttillförsel än för normalt bränsle.	Minska lufttillförseln.
	Packningarna runt luckan är slitna och helt platta.	Byt packningarna. Kontakta din återförsäljare.
	Skorstenen är för stor.	Kontakta sotaren eller annan specialist för närmare information.
Glasrutan sotar igen	Veden är för fuktig.	Använd endast torr ved med en fuktighet på högst 20 %.
	Eldningsventilen är för mycket stängd.	Öppna eldningsventilen så att mer luft tillförs förbränningen. När ny ved läggs in ska alla ventiler vara helt öppna eller luckan något öppen tills elden tagit sig ordentligt.
Vitt glas	Bad combustion (the temperature is too low).	Följ anvisningarna i den här handboken för att elda rätt..
	Eldning med fel material (t.ex. målat eller impregnerat trä, plastlaminat, plywood eller liknande)..	Använd endast ren och torr ved
Det ryker in när luckan öppnas	Det uppstår en tryckutjämning i förbränningskammaren	Öppna eldningsventilen i ungefär en minut innan du öppnar luckan. Öppna inte luckan för snabbt.
	Luckan öppnas när det brinner i förbränningskammaren.	Öppna luckan försiktigt och bara när det glöder.
Vit rök	För låg förbränningstemperatur.	Öka lufttillförseln.
	Veden är för fuktig och innehåller vattenånga.	Använd endast ren och torr ved.
Svart eller gråsvart rök	Otillräcklig förbränning.	Öka lufttillförseln.

TÄRKEITÄ TURVALLISUUSTOIMENPITEITÄ

1. Noudata asennusohjetta, kun yhdistät tulisijan savupiippuun tai hormiin. Jos yhdistäminen tehdään ohjeesta poikkeavalla tavalla, ota huomioon lämmön säteily hormista ympäröiviin rakenteisiin.
2. Lue käyttöohje huolellisesti ennen käyttöä ja noudata ohjeita.
3. Kiinteitä tai määriteltyjä kiertoilma-aukkoja ei saa koskaan pienentää tai peittää edes osittain. Se voi johtaa ylikuumentumiseen, mikä voi aiheuttaa tulipaloriskin tai vaurioittaa tuotetta.
4. Käytä vain takan sytyttämiseen tarkoitettuja sytykkeitä. **Älä koskaan käytä bensiiniä, dieseliä tai muita nesteitä tulen sytyttämiseen. Ne voivat aiheuttaa räjähdysen!**
5. Älä koskaan polta mitään muuta kuin kuivaa, käsittelemätöntä, pilkottua puuta. Pelletit, turve, koksi, hiili ja rakennusmateriaalijäte tuottavat paljon enemmän lämpöä ja päästöjä kuin puu. Koska tuote on suunniteltu vain käsittelemätöntä puuta varten, muut poltettavat materiaalit saattavat vahingoittaa tulisijaa, hormia tai ympäröiviä rakenteita.
6. Jos lasi tai oven tiivisteet vaurioituvat, tuotetta ei saa käyttää ennen kuin vaurio on korjattu.

Jos näitä varotoimenpiteitä ei noudateta, takuu ei ole voimassa ja ihmiset ja omaisuus voivat altistua vaaralle.

Neuvo: on järkevää antaa pätevän asentajan hoitaa tulisijan asennus tai ainakin tarkistaa asennus ennen käyttöönottoa, vaikka sitä ei alueellasi vaadittaisikaan.

Sisältö

1. Ennen takkasydämen asennusta	25
Savupiipun veto	25
Palamisilma	25
2. Tekniset tiedot	25
3. Turvaetäisyydet	26
4. Asennus	26
Jalkojen asentaminen ja säätäminen	26
Ilmanotto	26
Savuputkiliitin	26
Etukehys	26
Sytytysilmapellin kahva	26
Takakehys	26
Lämpökilpien asennus	26
Luukun ja sulkumekanismien asennus	27
5. Tulen sytyttäminen ensimmäistä kertaa	27
6. Huoltotoimet	27
Puhdistus ja tarkistus	27
Tuhkat	28
Thermotte™	28
Luukku ja lasi	28
Keraamisen lasin kierrättäminen	28
7. Takuu	28
8. Tulen sytytysohjeet	28
Ohjeita palamisongelmien ratkaisemiseen	30

1. Ennen takkasydämen asennusta

Kaikki tuotteemme on testattu uusimpien eurooppalaisten vaatimusten mukaisesti ja **norjalaisten standardien NS 3058 ja NS 3059 mukaisesti**, joihin sisältyvät myös hiukkastestit. Useilla eurooppalaisilla mailla on takkojen asennusta koskevia paikallisia määräyksiä, jotka muuttuvat säännöllisesti. Asiakas on velvollinen huolehtimaan siitä, että takan asennuspaikan määräyksiä noudatetaan. Nordpeis AS ei vastaa virheellisestä asennuksesta.

Tärkeää tarkistettavaa

(huomaa, että luettelo ei ole täydellinen):

- etäisyys tulipesästä syttyviin/tulenarkoihin materiaaleihin
- takan kuoren ja takaseinän väliset eristysmateriaalit/ vaatimukset
- takan eduslaatan koko tarvittaessa
- tulipesän ja savupiipun välinen savuputki
- eristysvaatimukset, jos savuputki menee tulenaran seinän läpi

Savupiipun veto

Vanhempiin malleihin verrattuna nykypäivän takkasydämet asettavat merkittävästi tiukemmat vaatimukset savupiipulle. Paraskaan takkasydän ei toimi oikein, jos savupiippu ei ole oikean kokoinen tai hyvässä kunnossa. Vetoon vaikuttavat savukaasujen lämpötila, ulkolämpötila, palamisilman syöttö sekä savupiipun korkeus ja sisähalkaisija. Savupiipun läpimitta ei saisi koskaan olla pienempi kuin savuputken/liittimen läpimitta. Katso vetovaatimukset nimellisellä lämmitysteholla **teknisistä tiedoista**.

Veto suurenee, kun:

- savupiippu on ulkoilmaa lämpimämpi
- savupiipun aktiivinen pituus takan yläpuolella kasvaa
- palamisilmansyöttö on hyvä

Voi olla vaikeaa saavuttaa oikeita veto-olosuhteita, jos savupiippu on liian suuri takkasydämeen nähden, koska savupiippu ei lämpene tarpeeksi. Näissä tapauksissa kannattaa ottaa yhteyttä asiantuntijaan sopivien toimenpiteiden arvioimiseksi. Liian suurta vetoa voidaan rajoittaa säätöpellillä. Ota tarvittaessa yhteyttä nuohoojaan.

Palamisilman syöttö

Palamisilmasarja on saatavana lisävarusteena.

Se varmistaa, että tulipesän palamisilman syöttöön eivät vaikuta ilmanvaihtojärjestelmä, liesituulettimet ja muut tekijät, jotka voivat aiheuttaa vetoa huoneeseen. Kaikissa uudisrakennuksissa on suositeltavaa suunnitella ja valmistella tuote palamisilman syötölle suoraan ulkoa. Suosittelemme palamisilman syöttöä myös vanhemmissa rakennuksissa.

Riittämätön palamisilman syöttö voi heikentää vetoa ja palamistehoa ja aiheuttaa ongelmia: luukun lasin nokeentuminen, puun epätäydellinen palaminen ja nokikerrostumia savupiipussa.

Varoitus!

Pidä huoli että kiertoilma-aukot eivät tukkeudu missään tapauksessa. Jos kiertoilman saantia pienennetään, tuote voi ylikuumentua ja aiheuttaa tulipalon.

Varoitus! Samassa huoneessa tai tilassa olevat ilmastointilaitteet voivat vaikuttaa takan toimintaan.

Vaatimukset lattian suojalevylle

Jos lattia on palavaa materiaalia, vaaditaan tulisijan eteen 40 cm:n suojalevy.

Noudata asennusohjeita oman turvallisuutesi vuoksi. Kaikki turvaetäisyydet ovat minimietäisyyksiä.

Takkasydän on asennettava takan asennuspaikan asetusten ja määräysten mukaisesti.

Nordpeis AS ei vastaa virheellisesti asennetuista takkasydämistä.

Emme vastaa virheistä ja pidätämme oikeudet muutoksiin. Uusimman päivitetyn version löydät osoitteesta www.nordpeis.com/fi.

2. Tekniset tiedot

Kaikki Nordpeis-takat hyödyntävät toisiopalamista ja ovat puhtaasti polttavia. Palaminen tapahtuu kahdessa vaiheessa: ensin puu palaa ja sen jälkeen kuuma ilma sytyttää palokaasut. Tämä varmistaa, että uusien takkasydänten hiukkasten ja palamattomien kaasujen (kuten hiilidioksidi) päästöt ovat minimaaliset ja ovat siten parempia ympäristölle. Puhtaasti polttavat takkasydämet vaativat pienen määrän puuta hyvää lämmitystehoa varten. Käytä ainoastaan puhdasta ja kuivaa puuta. Suosittelemme kuivattua puuta, jonka kosteuspitoisuus on enintään 20 %.

Tekniset tiedot

Takkasydän	N-20T
Materiaali	Teräs
Pintakäsittely	Kuuman kestävä maali
Takkasydämen paino (kg)	99
Vetojärjestelmä	Sytytysilmasäädin
Polttojärjestelmä	Puhdas palaminen
Palamisilman kulutus (m ³ /h)	8–22,5
Suurin polttopuun pituus (cm)	40
Savuputken liitin	Päällä
Savuputken kaulus (Ø mm)	Ulko 150
*vaihtoehdoisia versioita saatavana kansallisten vaatimusten vuoksi	
Savukaasujen lämpötila savuputken liitännässä (°C)	313
Suosittelun alipaine savuputken liitännässä (Pa)	12–25

Tiedot standardin EN 13 229 mukaan	
Konvektioilmaliitännän ala takkasydämen alla (cm ²)	300
Konvektioilmaliitännän ala takkasydämen päällä (cm ²)	450
Minimietäisyys konvektioilmaliitännän ja katon välillä (mm)	500
Hyötysuhde (%)	78
CO @ 13 % O ₂ (%)	0,08
Savukaasujen lämpötila (°C)	261
Alipaine (Pa)	>12
Suosittelut polttoaine:	Puuhalot
Suosittelu polttopuun pituus (cm)	30
Täyttömäärä (kg)	1,55
Lisäysväli (minuutteja)	45
Toiminta*	Ajoittainen*

* Ajoittainen palaminen viittaa takan normaaliin toimintaan ts. uutta puuta lisätään kun edellinen pesällinen on palanut hiilokseksi.

Varoitus: Takkasydämen kuoren konvektioaukkojen on oltava riittävän suuret ettei takkasydän ylikuumenisi. Tämä voi aiheuttaa tulipalon.

3. Turvaetäisyydet

Palomuri

Varmista, että turvaetäisyyksiä noudatetaan FIG 1 (KUVA 1).

Kun liität terässavuputken yläliitäntään, noudata valmistajan edellyttämiä turvaetäisyyksiä.

Tärkeää! Kun takkasydän asennetaan tulenaralle lattialla, kuoren sisäpuolelle jäävä lattia on peitettävä vähintään 0,7 mm teräslevyllä. Tulenarasta materiaalista valmistetut lattiamateriaalit kuten linoleumi, matot jne. on poistettava teräslevyn alta.

Takkasydän laajenee lämmitessään. Siksi kuori EI SAA KOSKAAN levätä takkasydämen varassa, vaan takkasydämen ja kuoren välissä täytyy olla 3 mm rako. Takkasydän ei saa olla myöskään olla pohjalevyn tai sivujen varassa. Suosittelemme, että kokoat kuoren ensin ilman laastia, jotta voit säätää takkasydämen, ennen kuin teet savupiippuun aukon savuputken liitäntää varten.

4. Asennus

(KUVATSA 3-15)

Jalkojen asentaminen ja säätäminen KUVA 3

Takkasydämen mukana toimitetaan säätöjalat. Jalat kiinnitetään takkasydämeen mukana toimitetuilla ruuveilla ja aluslevyillä. Kiristä ruuvit 13 mm avaimella.

Säädä jalat sopivan korkuisiksi ennen kuin nostat takkasydämen pystyasentoon (älä kallista takkasydäntä). Korkeus riippuu kuoresta.

Ilmanotto KUVA 4

Kiinnitä ilmanotto takkasydämen runkoon mukana toimitetuilla kiinnikkeillä ja työkaluilla kuvan mukaisesti.

Savuputkiliitin KUVA 5

Takkasydän on varustettu liitoskauluksella, jonka avulla takkasydän voidaan liittää ylöspäin savupiippuun. Kiinnitä liitoskaulus mukana toimitetuilla kiinnikkeillä ja työkaluilla.

Huom! Takkasydämissä on Ø150 savuputkiliitin, jonka päälle savuputki liitetään.

*Savuputkiliittimistä on olemassa kansalliset vaatimukset täyttäviä vaihtoehtoisia versioita. Liitä savuputki savupiippuun savupiipun valmistajan ohjeiden mukaisesti.

Etukehys KUVA 6

Kiinnitä etukehys takkasydämen runkoon mukana toimitetuilla ruuveilla ja työkaluilla kuvan mukaisesti. Huomaa ilmapellin ja ilmapellin kahvan oikea asento.

Sytytysilmapellin kahva KUVA 7

Kierrä kiinnitystapit sytytysilmapellin kahvaan. Aseta kahva paikalleen ja lukitse kiinnitystapeilla. Tarkasta pellin toiminta vetämällä/työntämällä kahvasta. Varmista, että se liikkuu oikein ja takertelematta.

Takakehys KUVA 8

Kiinnitä takakehys mukana toimitetuilla kiinnikkeillä ja työkaluilla.

Lämpökilpien asennus KUVA 9 - 11

1. Asenna sivupellit tappien päälle kuvan 9 mukaisesti.
2. Asenna takapelti. Varmista, että se kiinnittyy oikein sivupelteihin, kuva 10b, ja kehykseen, kuva 10c.
3. Asenna etupelti. Varmista, että asettuu oikein sivupeltien päälle, kuvat 11a ja b.
4. Kun kaikki pellit ovat paikoillaan, kiinnitä ne mukana toimitetuilla ruuveilla - KUVA 11c.

Luukun ja sulkumekanismin asennus KUVA 12 - 15

Joissakin maissa sulkumekanismi on lain mukaan pakollinen.

Huom: Jos deaktivoit järjestelmän maassa, jossa se on lain mukaan pakollinen, voit joutua rikos- tai vahingonkorvausvastuuseen.

Huom: Voit deaktivoida mekanismin, jos ei ole pakollinen maassasi.

Luukun deaktivointi ja asennus KUVA 12 - 15

Luukut on varustettu esijännitetyillä jousilla. Löysää ruuvi kuvan 12 mukaisesti. Kun kuulet naksahdusäänen, mekanismi on deaktivoitu. Asenna luukku kuvien 13 - 15 mukaisesti.

Luukun asennus ja aktivointi KUVA 13 - 15

Asenna luukku kuvan mukaisesti. Kun luukku on paikallaan, löysää ruuvi ja vapauta kiristysjousi. Mekanismi on nyt aktivoitu.

Huom: Sama menettely koskee takaluukun asennusta.

Huom: Luukku irrotetaan päinvastaisessa järjestyksessä.

Monitoimikahva

Takkasydän on varustettu kahvalla, jota käytetään ilmapeltien käyttöön ja luukkujen avaamiseen/sulkemiseen. Katso kuvat 16-19.

Toiminnan tarkastus

Kun takkasydän on pystyasennossa ja kuorta ei ole vielä asennettu, tarkasta, että kaikkia toimintoja on helppo käyttää ja että ne toimivat oikein.

A. Sytytysilman säätö	B. Palamisilman säätö
Sisällä = kiinni Ulkona = auki	Vasemmalla = kiinni Oikealla = auki

FIG B

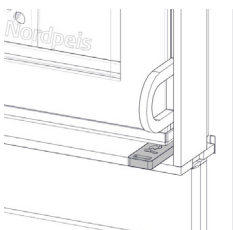
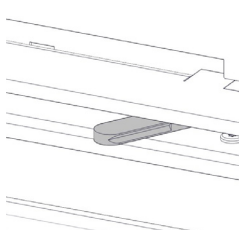


FIG B



5. Tulen sytyttäminen ensimmäistä kertaa

Tuli voidaan sytyttää, kun takkasydän on koottu ja kaikkia ohjeita on noudatettu.

Varo vahingoittamasta Thermotte-levyjä, kun panet halkoja palotilaan.

Huomaa, että eristelevyissä saattaa olla vähän jäänne-kosteutta, joka saattaa hidastaa palamista ensimmäisillä käyttökertoilla. Ongelma häviää, kun kosteus on haihtunut. Jätä luukku tarvittaessa hieman raolleen 2-3 ensimmäisellä käyttökerralla.

On suositeltavaa tuulettaa huone hyvin ensimmäisen käyttökerran jälkeen, koska maali saattaa savuta tai kärytä. Savu ja haju häviävät eivätkä ne ole vaarallisia.

Varoitus! Vahinkojen välttämiseksi huomaa että takan pinta voi tulla kuumaksi käytön aikana. Oikaa erittäin varovaisia välttääksenne palovammat.

Sytykkeet

Hienoksi pilkottuja (halkaisija 3-5 cm)

Pituus: 25-30 cm

Määrä sytytyskertaa kohti: 2 kg (koivu)

Aseta sytytysilmasäädin sytytysasentoon (KUVA A) (Vedä ulos). Laita sytykkeet takkaan, sytytä ja varmista, että puut syttyvät hyvin. Kun puut palavat tasaisesti ja savupiippu on lämmennyt, paina sytytysilmasäädin pois sytytysasennosta ja säädä tulta normaalisti. Voit lisätä puita, kun takassa on hehkuva hiillos. Siirrä hiillos palamistilan sivulle kun lisäät uusia puita, jotta puut syttyvät alapuolelta. Lisää 2 klapia. Aseta toinen vinottain palamistilan pohjalle. Aseta toinen ristiin ensimmäisen päälle. Aseta paloilmansäädin 45 % auki asentoon. Puiden tulisi palaa kirrkailla ja eloisilla liekeillä.

Lisäys

Pilkottu puu - 2 klapia (halkaisija 6-9 cm)

Pituus: 25-30 cm

Normaali lisäysmäärä: 1,55 kg/h

(Suurin lisäysmäärä: 2 kg/h)

Takkasydämen käyttö pienellä lämmitysteholla ja jatkuva lämmittäminen suurentaa päästöjä ja hormipalon riskiä. Älä koskaan lämmitä takkasydäntä tai savuputkea punahehkuisiksi. Jos näin käy, sulje palamisilman säädin.

Palamisilman säätimen käyttö vaatii hieman kokemusta, mutta vähän ajan kuluttua löydät tulen luonnollisen rytmin.

Varoitus! Älä koskaan jätä paloilmansäädintä sytytysasentoon pitkäksi aikaa koska se saattaa johtaa takan ja piipun ylikuumentumiseen.

TÄRKEÄÄ! Muista avata sytytysilman säädin (ja mielellään myös luukku), ennen kuin lisäät puita kuumaan palotilaan. Anna puiden syttyä kunnolla, ennen kuin pienennät sytytysilman säätimen asentoa.

Kun savupiipun veto on alhainen ja säädin on suljettu, savukaasut voivat syttyä paukahtaen. Tämä voi vahingoittaa takkaa ja ympäristöä.

6. Kunnossapito

FIG (KUVAT) 20-24

Puhdistus ja tarkistus

Lämmityskauden aikana on tulisija ainakin kerran tarkastettava perusteellisesti ja puhdistettava (mielellään savupiipun nuohouksen yhteydessä).

Nähdäksesi kuinka poistaa noki nuohouksen jälkeen, katso kuvat **FIG 20**, **FIG 21** ja **FIG 24**.

Tarkasta, että saumat ovat tiiviit ja että tiivisteet ovat paikoillaan. Kuluneet tai vioittuneet tiivisteet tulee vaihtaa.

Varmista, että kaikki liitokset ovat tiiviit ja tiivisteet ovat paikoillaan. Vaihda kuluneet tai vääntyneet tiivisteet.

Muista, että takkasydämen pitää olla kylmä tarkistuksen yhteydessä.

Tuhkat

Tuhka tulee poistaa säännöllisesti. Muista, että tuhkan seassa voi olla hehkuvia kekäleitä vielä useita päiviä lämmittämisen jälkeen. Suositellaan, että pohjalle jätetään kerros tuhkaa, koska se auttaa eristämään palotilaa. Käytä tuhkaa poistaessasi palamattomasta materiaalista valmistettua astiaa.

Varo Thermotte-levyjä poistaessasi tuhkaa, erityisesti käyttäessäsi tuhkalapiota.

Thermotte™

Tulipesän eristyslevyt (Thermotte - KUVA 2) on luokiteltu kulutusosiksi, jotka on vaihdettava muutamien vuosien kuluttua. Aika riippuu tuotteen käyttötavasta. Nordpeis myöntää näille osille yhden vuoden takuun. Tämän jälkeen niitä voi hankkia varaosina. Ota yhteyttä jälleenmyyjäsi, jos tarvitset uusia levyjä.

Jos eristyslevyt täytyy irrottaa, se tehdään seuraavassa järjestyksessä.

- A. Sivulevy
- B. Pohjalevy

Katso myös piirroset KUVA 20–23.

Huom: Liian pitkät halot voivat aiheuttaa jännityksiä ja halkaista levyt sivulevyjen välille syntyvien jännitysten vuoksi.

Luukku ja lasi

Puhdista nokeentunut lasi tarvittaessa.

Käytä lasinpuhdistusainetta, koska muut pesuaineet voivat vahingoittaa lasia. (Huomaa! Ole varovainen, lasinpuhdistusaine voi vahingoittaa luukun maalipintaa ja tiivisteitä). Lasi voi puhdistaa kostealla liinalla tai talouspaperilla, johon on lisätty tuhkaa palotilasta. Hankkaa lasia tuhalla ja pyyhi puhtaaksi puhtaalla ja kostealla talouspaperilla.

HUOMAA! Puhdista lasi kylmänä.

Luukun tiivisteet kannattaa vaihtaa säännöllisesti varmistaaksesi, että palotila on tiivis ja toimii optimaalisesti. Tiivisteitä on saatavana sarjana, joka sisältää keraamisen liiman.



Keraamisen lasin kierrättäminen

Keraamista lasia ei voi kierrättää. Vanha, rikkoutunut tai muuten käyttökelvoton keraaminen lasi on hävitettävä sekajätteenä. Keraamisella lasilla on korkeampi sulamispiste eikä sitä voi sen vuoksi kierrättää lasin kanssa. Tavallisen lasin kanssa sekoitettuna se voisi vahingoittaa raaka-ainetta ja voisi pahimmassa tapauksessa lopettaa kierrätysprosessin. Ympäristön suojelemiseksi on tärkeää huolehtia siitä, että keraamista lasia ei päädy kierrätyslasiin sekaan.

Pakkauksen kierrättäminen

Tuotteen pakkaus tulisi kierrättää kansallisten määräysten mukaisesti.

7. Takuu

Huomio!
Varaosina saa käyttää vain valmistajan alkuperäisosia.

Huomio!
Tuotteeseen ei saa tehdä muutoksia ilman valmistajan kirjallista lupaa.

Tarkemmat takuehdot löydät oheisesta takuukortista tai osoitteesta www.nordpeis.com/fi.

CE-merkintä on kiinnitetty takkasydämen kylkeen.

8. Tulen sytytysohjeet

Tuli kannattaa sytyttää sytytyspaloilla ja kuivilla sytykkeillä. Sanomalehdistä syntyy runsaasti tuhkaa ja muste on haitallista ympäristölle. Mainoslehtiset, sanomalehdet, maitotölkit ja vastaavat eivät sovellu tulen sytyttämiseen. Hyvä palamisilman syöttö on tärkeää sytytysvaiheessa. Kun savuputki on kuuma, veto suurenee ja luukun voi sulkea.

Varoitus: Älä MILLOINKAAN käytä sytytysnestettä tai bensiiniä, parafiiniä, denaturoitua alkoholia (Sinol, Lasol) tai vastaavia sytyttämiseen. Voit vahingoittaa sekä itseäsi että tuotetta.

Huomio!
Tuotteen pinta voi tulla erittäin kuumaksi. Noudata varovaisuutta välttääksesi palovammat.

Käytä puhdasta ja kuivaa puuta, jonka kosteuspiitoisuus on enintään 20 %. Kosteaa puuta vaatii paljon palamisilmaa, koska kostean puun kuivaaminen vaatii paljon energiaa/lämpöä ja lämmitysteho on siten minimaalinen. Lisäksi se aiheuttaa savupiipun nokeentumista ja suurentaa kreosootin ja hormipalon riskiä.

Mikäli savupiipussa syttyy tulipalo, sulje tulisijan tai takkasydämen luukku ja ilmansyöttöaukot ja kutsu palokunta. Savupiippupalon jälkeen valtuutetun nuohoojan on aina tarkistettava savupiippu, ennen kuin takkaa voi käyttää.

Puun varastointi

Varmistaaksesi, että puu on kuivaa, puu tulisi kaataa talvella ja varastoida kesän yli peitettynä ja hyvin tuuletetussa paikassa. Älä peitä puupinoa maata vasten olevalla pressulla, koska pressu toimii silloin tiiviinä kantena, joka estää puun kuivumisen. Pidä aina pieni määrä puuta muutama päivä sisätiloissa ennen käyttöä, jotta puun pinnalla oleva kosteus ehtii haihtua.

Käyttö

Riittämätön palamisilman syöttö palotilaan voi aiheuttaa lasin nokeentumista. Syötä siksi tulelle ilmaa puun lisäyksen jälkeen, jotta palotilan liekit ja kaasut palavat kunnolla. Avaa palamisilmasäädin ja pidä luukku hieman raollaan, jotta puut sytyvät kunnolla.

Huomaa, että palamisilman syöttö voi myös olla liian suurta ja aiheuttaa hallitsemattoman palamisen, joka lämmittää koko palotilan erittäin kuumaksi (kun luukku on kiinni tai melkein kiinni). Tästä syystä palotilaa ei tulisi koskaan täyttää kokonaan.

Polttoaine

Polttoaineena voi käyttää kaikkia puulajeja kuten koivua, pyökkiä, tammea, jalavaa, saarnea ja hedelmäpuita. Puulajien tiheydet vaihtelevat - mitä tiheämpi puu, sitä suurempi lämpöarvo. Pyökki, tammi ja koivu ovat tiheimmät puulajit.

Huomaa!

Emme suosittele brikettien/pellettien polttoa takoissamme. Näiden polttoaineiden käyttö voi aiheuttaa takan ylikuumentumisen ja turvalliseksi määriteltujen lämpötilojen ylittymisen. Poltat brikettejä/pellettejä omalla riskillä. Pesällisessä tulisi käyttää vain pieniä määriä brikettejä/pellettejä (maks. 1/3 normaalimäärästä).

Varoitus:

ÄLÄ polta kyllästettyä puuta, maalattua puuta, vaneria, lastulevyä, roskaa, maitotölkkejä, painettua materiaalia tai vastaavia. Näiden polttaminen aiheuttaa takuun raukeamisen.

Näille materiaaleille on yhteistä se, että niiden palaessa voi vapautua kloorivetyä ja raskasmetalleja, jotka ovat haitallisia ympäristölle, sinulle ja takkasydämelle. Kloorihappo voi myös syövyttää savupiipun terästä ja tiiliä. Vältä myös kaarnan, sahajauhojen tai hakkeen polttoa sytytysvaihetta lukuun ottamatta. Tämän tyyppinen polttoaine voi aiheuttaa leimahduksen, jolloin lämpötila voi nousta liian korkeaksi.

Varoitus:

Huolehdi, että takkasydän ei ylikuumentu. Ylikuumentuminen voi vahingoittaa takan korjauskelvottomaksi. Takuu ei korvaa tällaisia vahinkoja.

Lähde: Käsikirja, tehokas ja ympäristöystävällinen puulämmitys. Edvard Karlsvik SINTEF Energy Research AS ja Heikki Oravainen, VTT.

Ohjeita palamisongelmien ratkaisemiseen

Ongelma	Selitys	Ratkaisu
Ei vetoa	Savupiippu on tukossa.	Ota yhteyttä nuohoojaan / jälleenmyyjään lisätietoa varten tai puhdistista savuputki, savupelti ja palotila.
	Savuputki on nokinen tai savupelleille on kertynyt nokea.	
	Savupelti on väärässä asennossa.	Tarkista savupellin asennus – katso asennusohjeet.
Takkasydän savuttaa tulen sytyttämisen ja palamisen aikana	Huoneessa esiintyy vastavetoa, koska talo on liian tiivis.	Avaa ikkuna tulen sytytyksen ajaksi. Jos se auttaa, huoneeseen on asennettava lisää tai suurempia ilmaventtiilejä.
	Huoneessa esiintyy vastavetoa, koska huippumuri ja/tai ilmastointijärjestelmä imee liikaa ilmaa huoneesta.	Kytke huippumuri ja/tai ilmanvaihto pois päältä tai säädä sitä pienemmälle. Jos se auttaa, huoneeseen on asennettava lisää ilmaventtiilejä.
	Kahden takan savuputket on liitetty samaan savupiippuun samalle korkeudelle.	Toinen savuputki on siirrettävä. Savuputkien korkeuseron täytyy olla vähintään 30 cm.
	Savuputki viettää alaspäin takasta savupiippuun.	Savuputkea on siirrettävä niin, että se viettää vähintään 10° ylöspäin takasta savupiippuun. Asenna savuimuri* tarvittaessa.
	Savuputki on liian syvällä savupiipussa.	Savuputkea on siirrettävä niin, että se ei ole savupiipun sisällä vaan päättyy 5 mm ennen savupiipun sisäseinää. Asenna savuimuri* tarvittaessa.
	Kellarin tai ullakon nokiluukku on auki ja aiheuttaa vastavedon.	Nokiluukkujen täytyy aina olla kiinni. Vaihda vuotavat tai vialliset luukut.
	Käyttämättömien takkojen savupellit tai luukut ovat auki ja aiheuttavat vastavedon.	Sulje käyttämättömien takkojen savupellit tai luukut.
	Avoin aukko savupiipussa takan poistamisen jälkeen, joka aiheuttaa vastavedon.	Aukot on muurattava umpeen.
	Savupiipun tiilirakenteet ovat viallisia, ts. savuputken liitännän ympäristö ei ole tiivis ja/tai savupiipun väliseinä on rikki ja aiheuttaa vastavedon.	Tiivistä ja peitä halkeamat ja vuodot.
	Savupiipun poikkileikkaus on liian suuri, minkä seurauksena vetoa ei ole lainkaan tai se on liian pieni.	Savupiippu täytyy kunnostaa, asenna savuimuri* tarvittaessa.
	Savupiipun poikkileikkaus on liian pieni eikä savupiippu pysty poistamaan kaikkea savua.	Vaihda pienempään takkaan tai pystytä uusi suurempi savupiippu. Asenna savuimuri* tarvittaessa.
Savupiippu on liian matala, mistä on seurauksena huono veto.	Korota savupiippua ja/tai asenna savuimuri*.	
Takka savuttaa tuulisella säällä.	Savupiippu on liian matala suhteessa ympäröivään maastoon, rakennuksiin, puihin jne.	Korota savupiippua ja/tai asenna savuimuri*.
	Turbulenssia savupiipun ympärillä, koska katto on liian matala.	Korota savupiippua ja/tai asenna savuimuri*.
Takka ei lämpe-ne tarpeeksi.	Tuli saa liikaa happea, koska ilmaa vuotaa takkasydämen reunan alta tai veto on liian voimakas. Palamista on vaikea säätää ja puu palaa liian nopeasti.	Tiivistä mahdolliset vuodot. Vedonsäädin tai pelti voi pienentää savupiipun vetoa. HUOMAA! 30 % lämmitetystä ilmasta voi hävitä 5 cm2 vuodon kautta.
Liian suuri veto	Savupelti on väärässä asennossa.	Tarkista savupellin asento – katso asennusohjeet.
	Uunikuivattu puu vaatii vähemmän palamisilmaa kuin tavallinen puu.	Pienennä palamisilman syöttöä.
	Tiivisteet luukun ympärillä ovat kuluneet tai litistyneet.	Vaihda tiivisteet, ota yhteyttä jälleenmyyjäsi.
	Savupiippu on liian suuri.	Ota yhteyttä nuohoojaan tai asentajaan.
Lasi on nokinen.	Puu on liian märkää.	Käytä vain kuivaa puuta, jonka kosteusprosentti on enintään 20 %.
	Palamisilman säädin on liian pienellä asetuksella.	Avaa palamisilman säädin palamisilman lisäämiseksi. Puun lisäyksen jälkeen kaikki palamisilmasäätimet täytyy avata kokonaan tai luukku täytyy jättää raolleen, kunnes puut ovat kunnolla syttyneet.
Valkoinen lasi	Huono palaminen (lämpötila on liian alhainen).	Noudata tämän käyttöohjeen ohjeita hyvän palamisen varmistamiseksi.
	Väärä polttoaine (kuten maalattu tai kyllästetty puu, laminaatti, vaneri jne.).	Käytä ainoastaan kuivaa ja puhdasta puuta.
Takka savuttaa, kun luukku avataan.	Paine tasaantuu palotilassa.	Avaa palamisilmasäädin noin minuutiksi, ennen kuin avaat luukun – älä avaa luukku liian nopeasti.
	Luukku avataan, kun palotilassa on tuli.	Avaa luukku varovasti ja/tai vain kun puut ovat palaneet hiillokiksi.
Valkoinen savu	Palolämpötila on liian alhainen.	Suurena palamisilman syöttöä.
	Puu on kostea tai sisältää vesihöyryä.	Käytä ainoastaan kuivaa ja puhdasta puuta.
Musta tai harmaa savua	Huono palaminen.	Suurena palamisilman syöttöä.

N-20T= mm

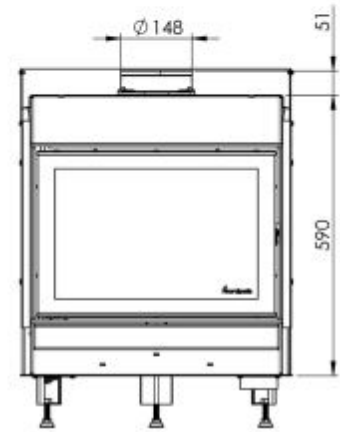
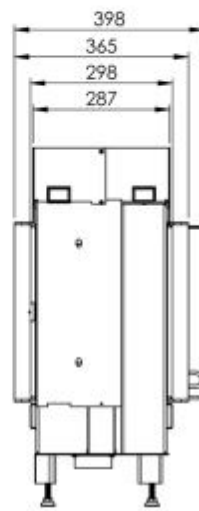
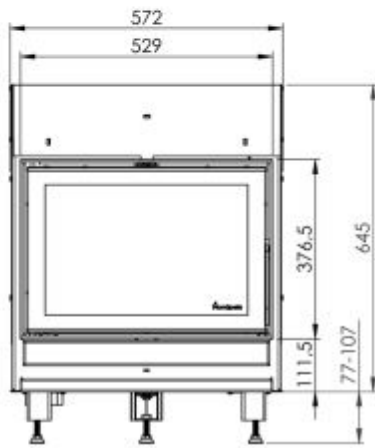
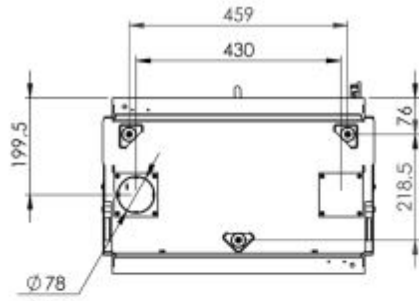
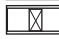
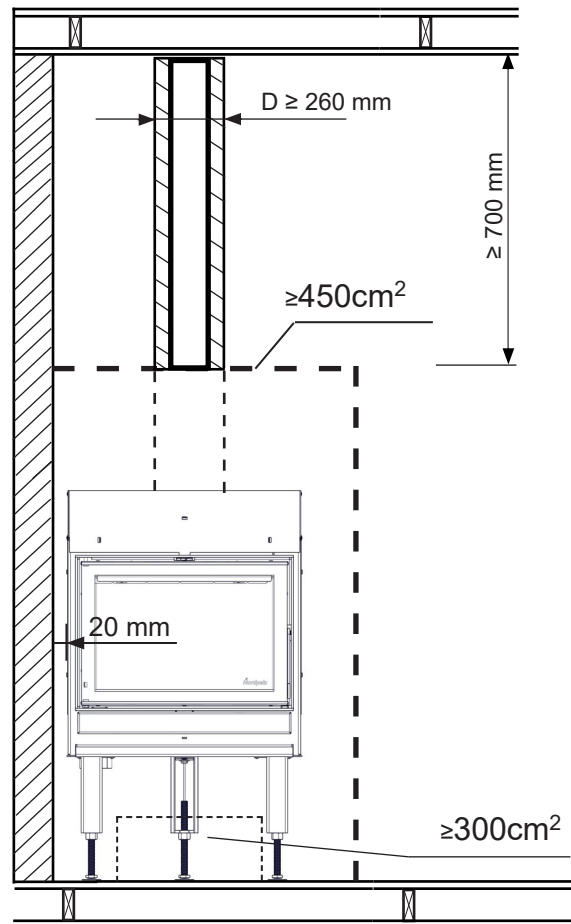
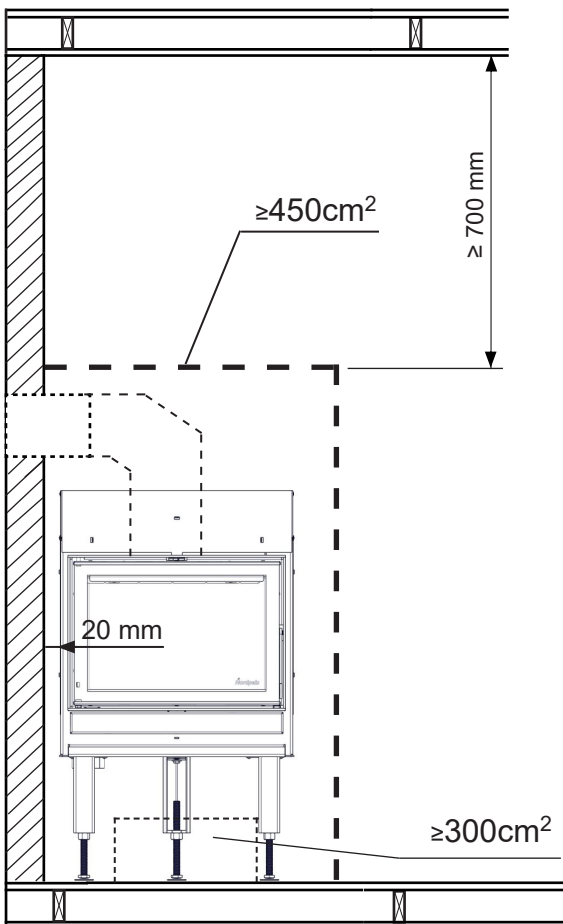
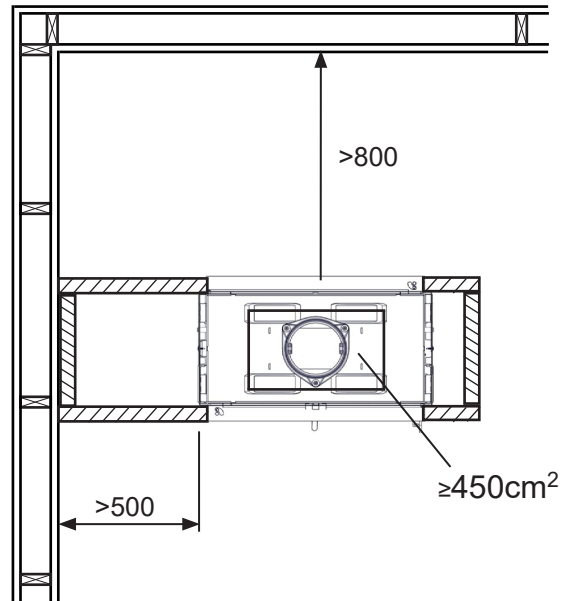
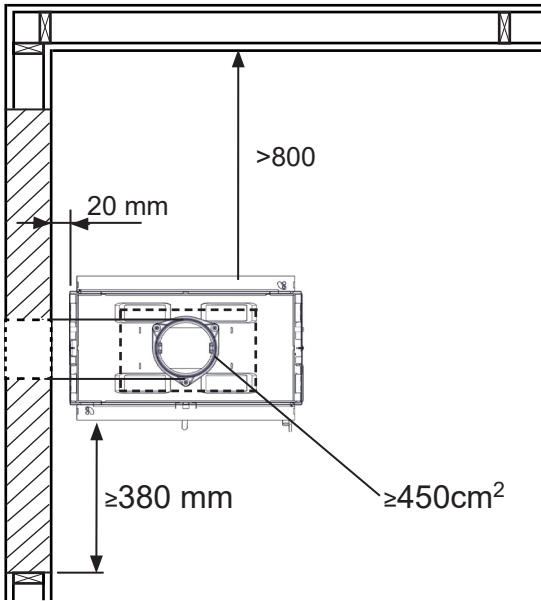


FIG 1

N-20T

 =Brannmur/ Brandmur/ Palomuuuri/ Firewall

 =Brennbart materiale/Brændbart materiale/ Brännbart material/ Tulenarka materiaali/ Combustible material



Tools

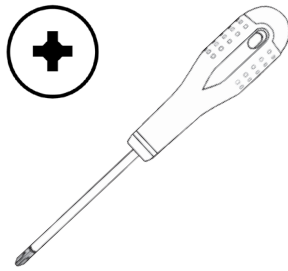
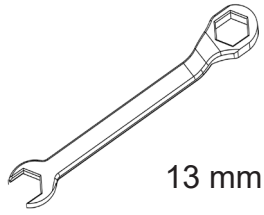
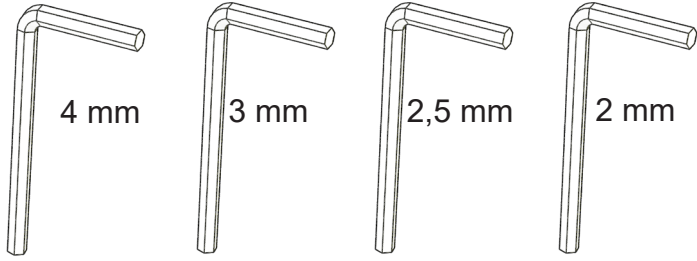
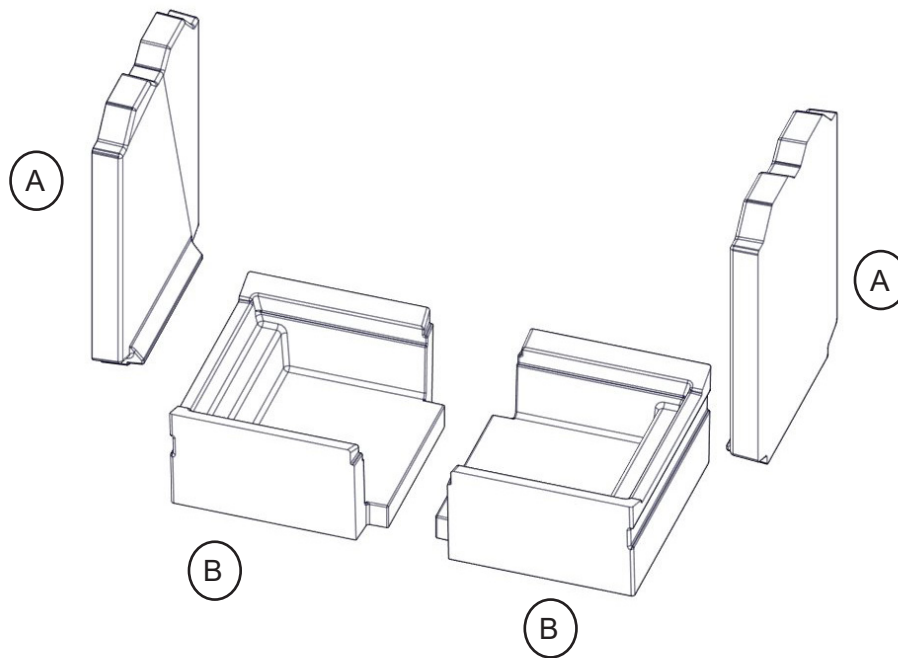


FIG 2 Thermotte [®]™



Montering / Assembling / Monterung / Asennus

FIG 3 Legs

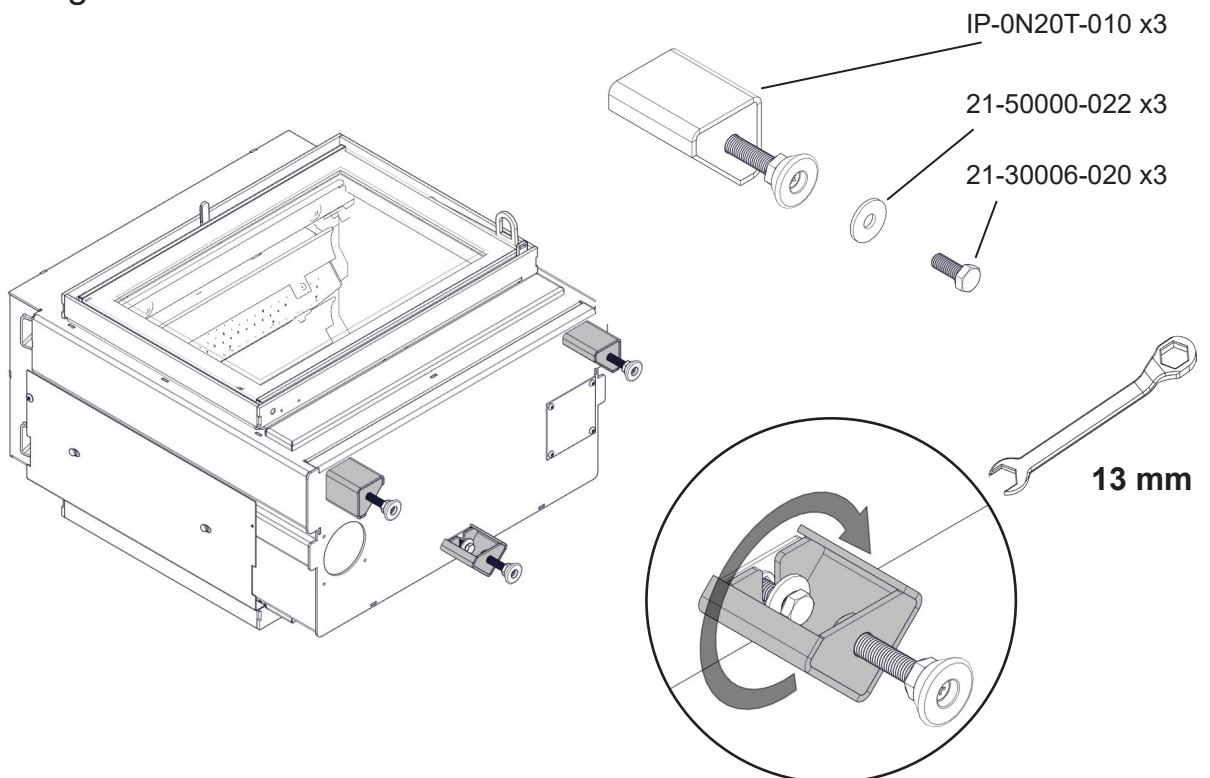


FIG 4 Air inlet

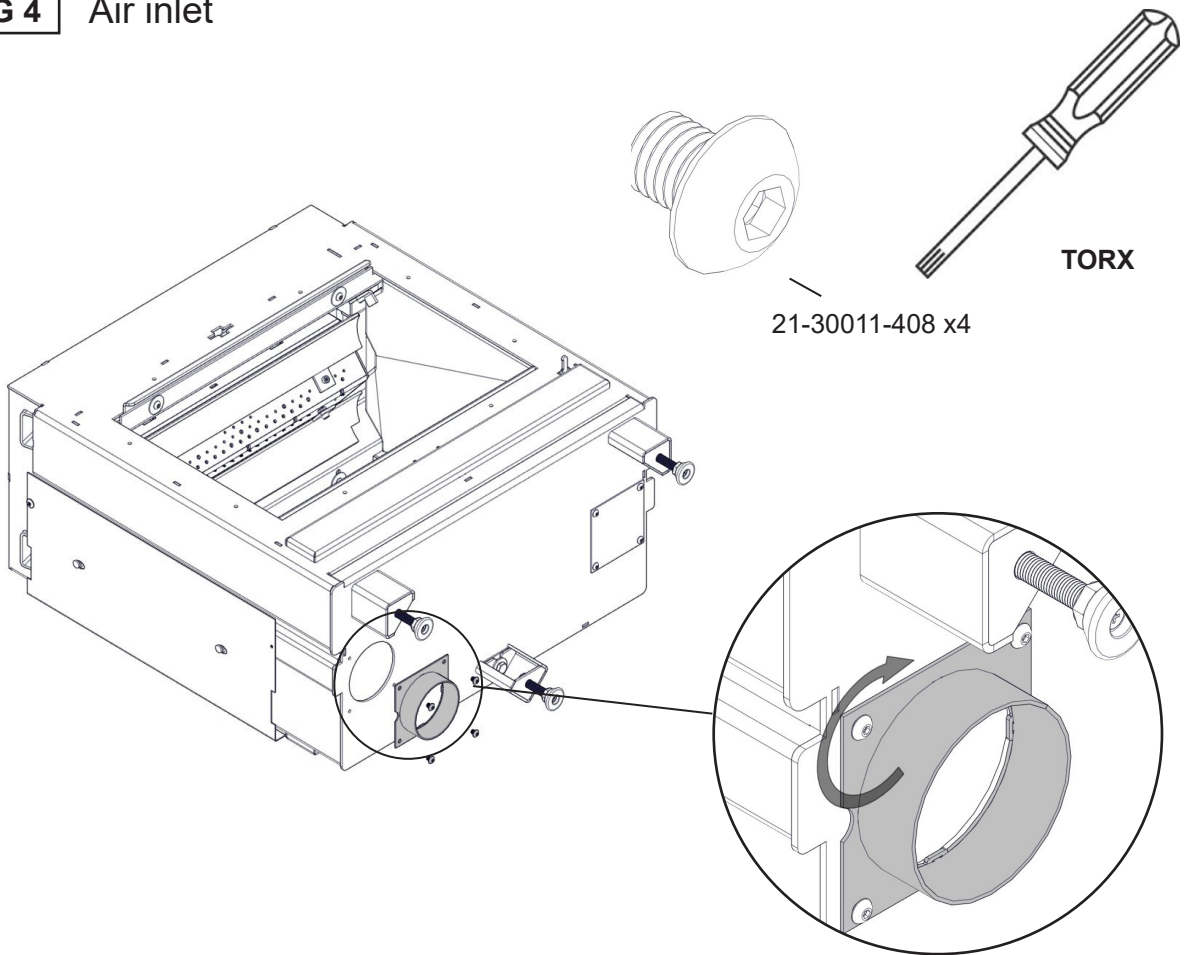


FIG 5 Flue collar

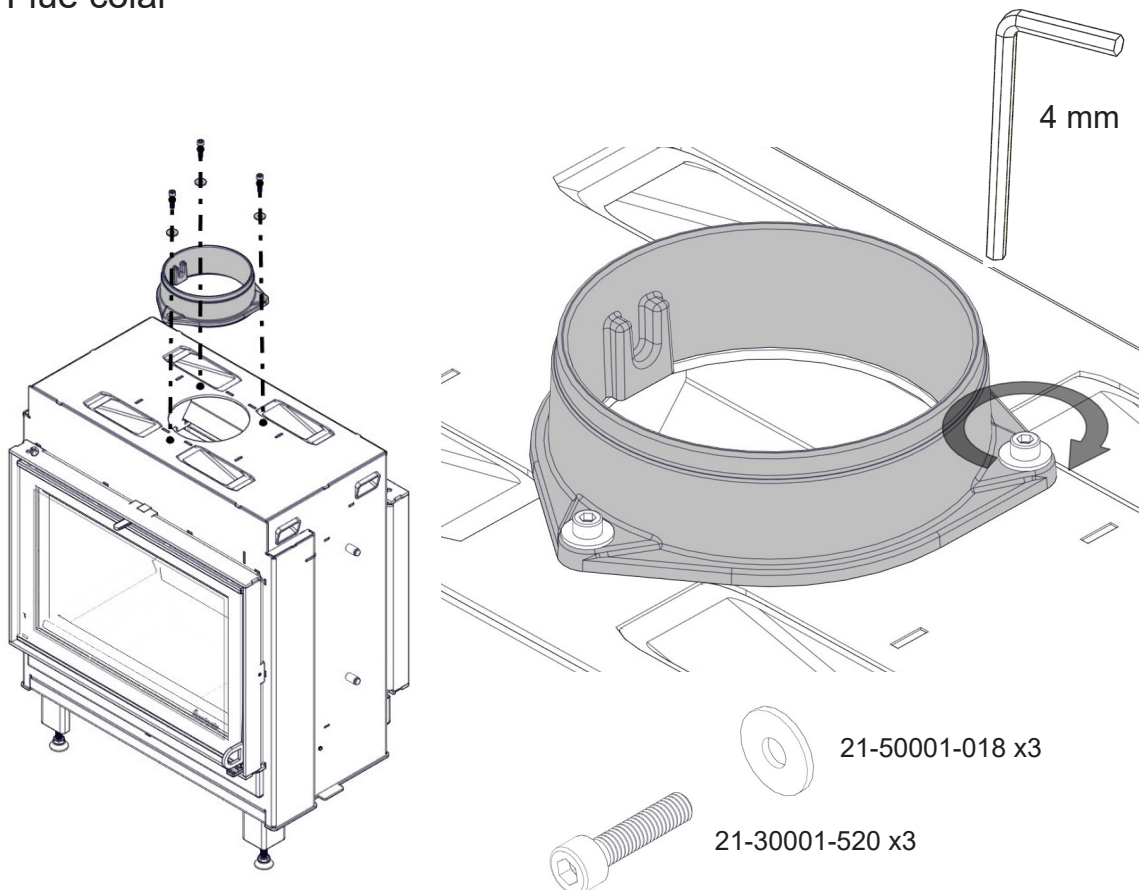
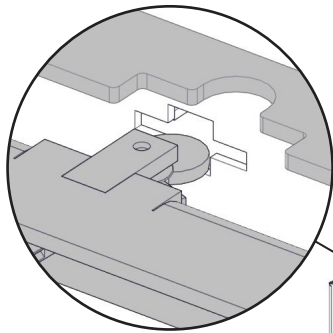
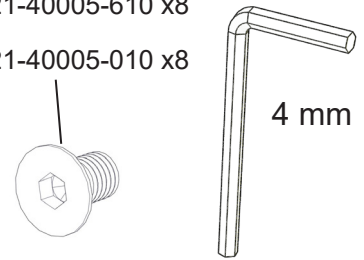


FIG 6 Front frame



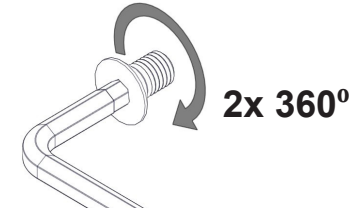
IA-0N20T-014 x8 — 21-40005-610 x8

IA-0N20T-011 x8 — 21-40005-010 x8



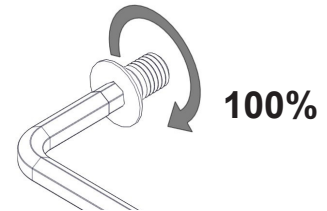
4 mm

Step I. (*) - 1. → 8.

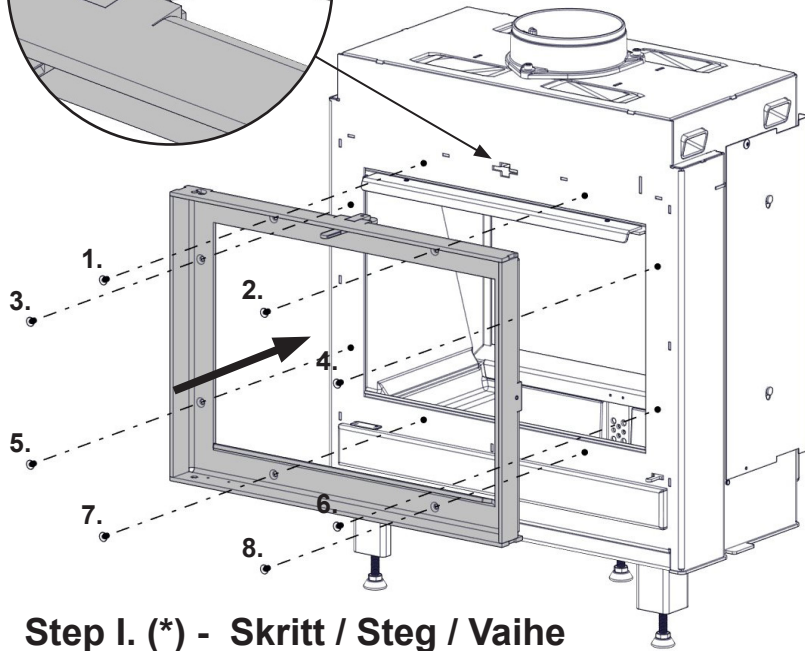


2x 360°

Step II. - 1. → 8.



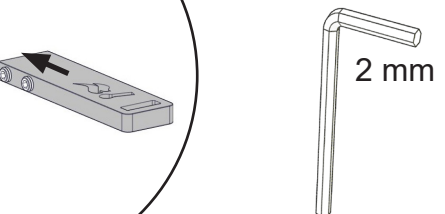
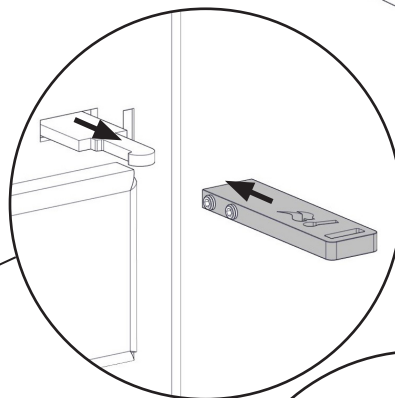
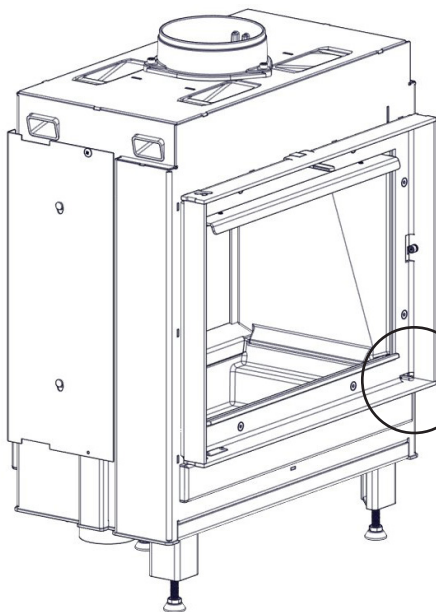
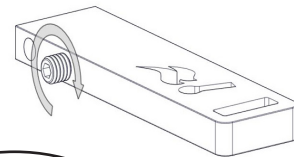
100%



Step I. (*) - Skritt / Steg / Vaihe

FIG 7 Ignition air handle

21-40001-406 x2



2 mm

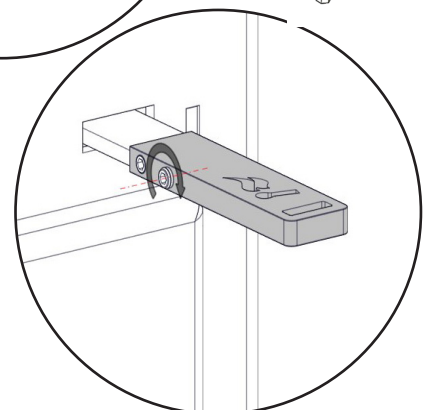
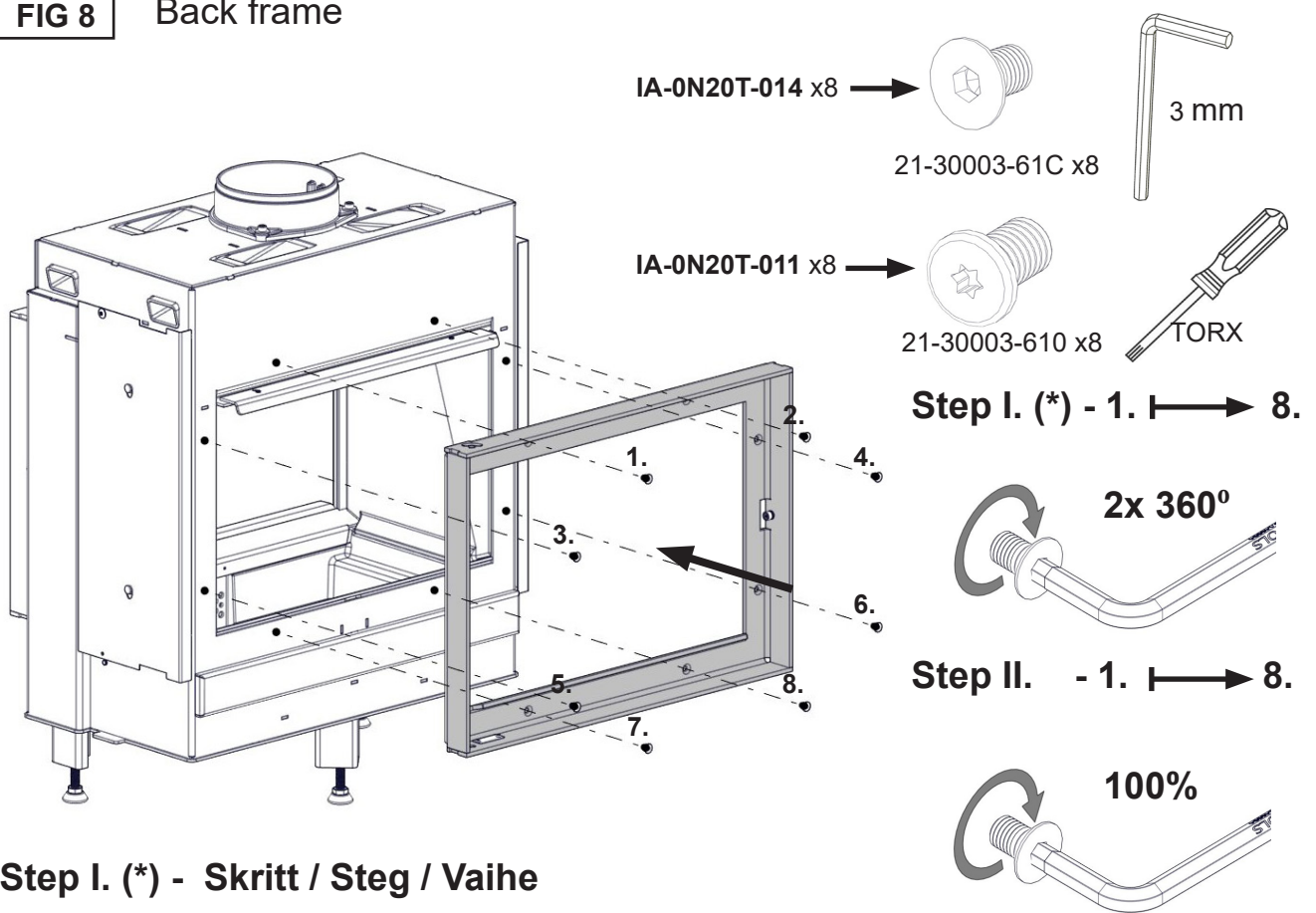


FIG 8 Back frame



Step I. (*) - Skritt / Steg / Vaihe

FIG 9 Heat shield - side

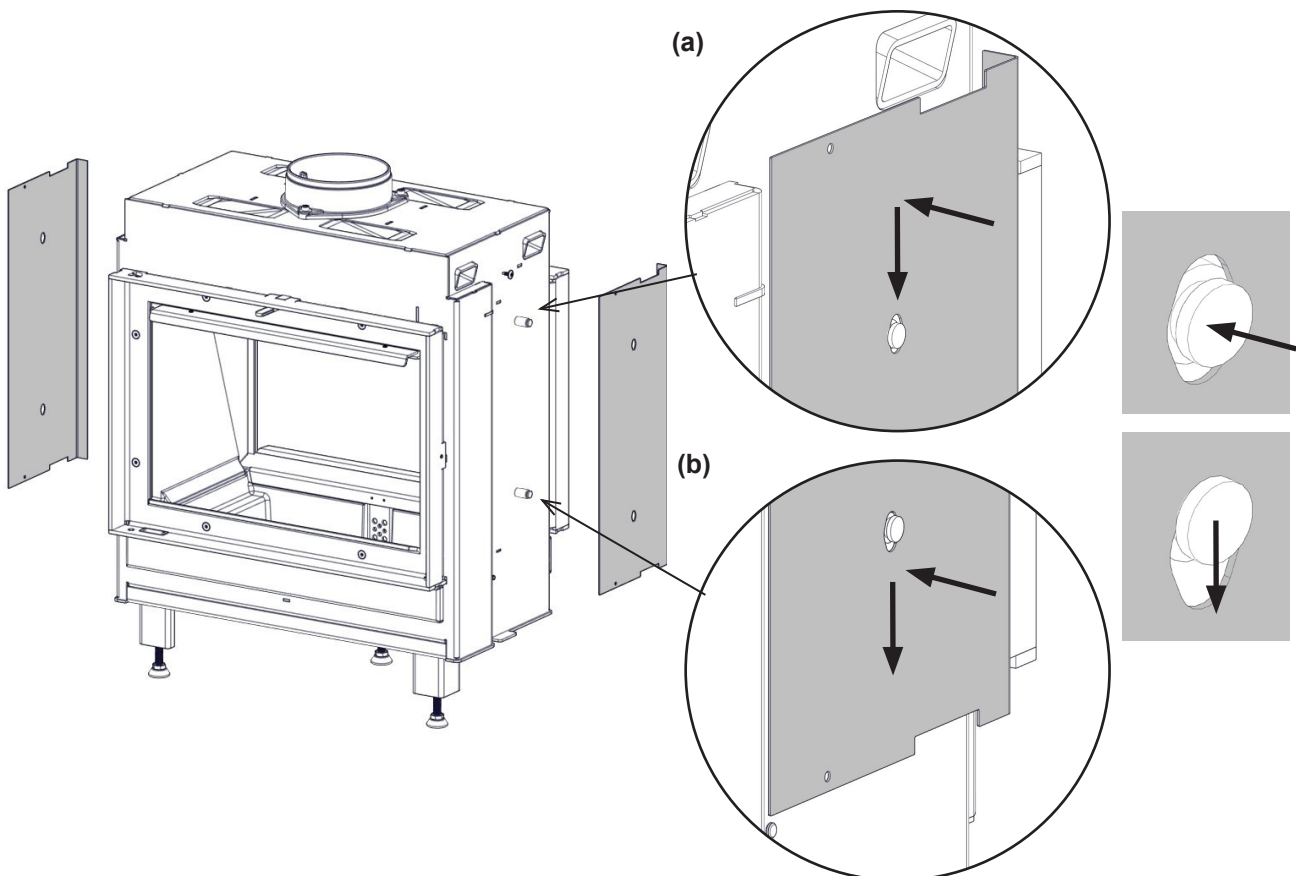


FIG 10 Heat shields - top

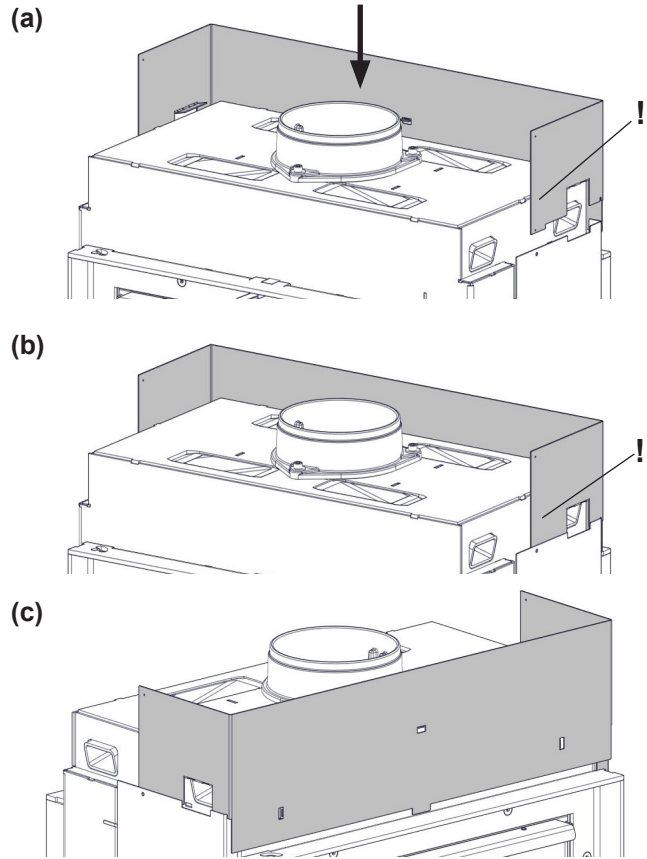
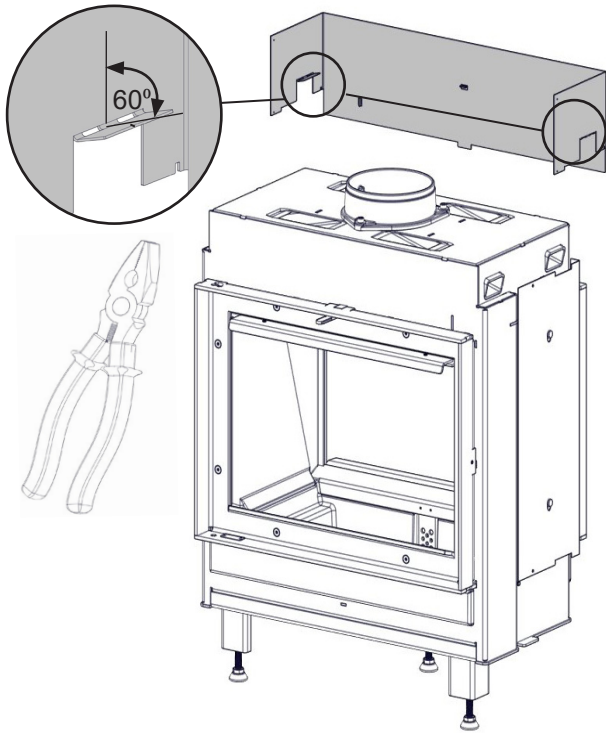
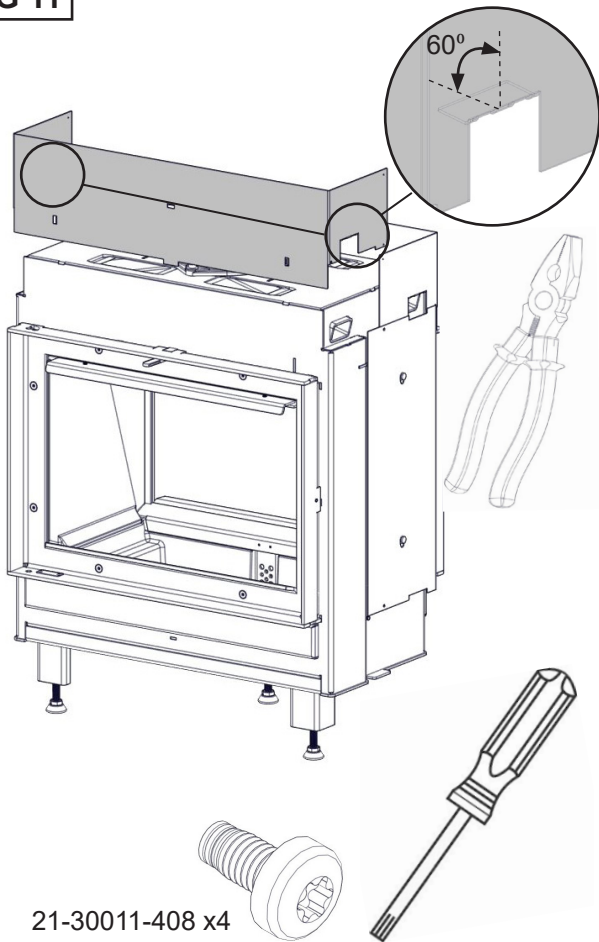


FIG 11



21-30011-408 x4

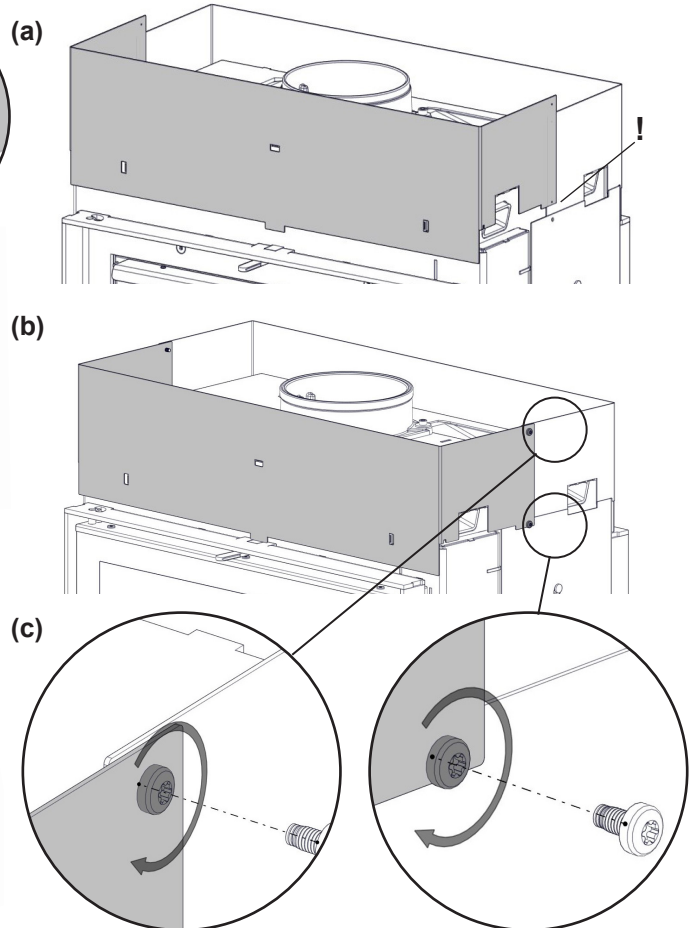


FIG 12 Self closing door deactivation

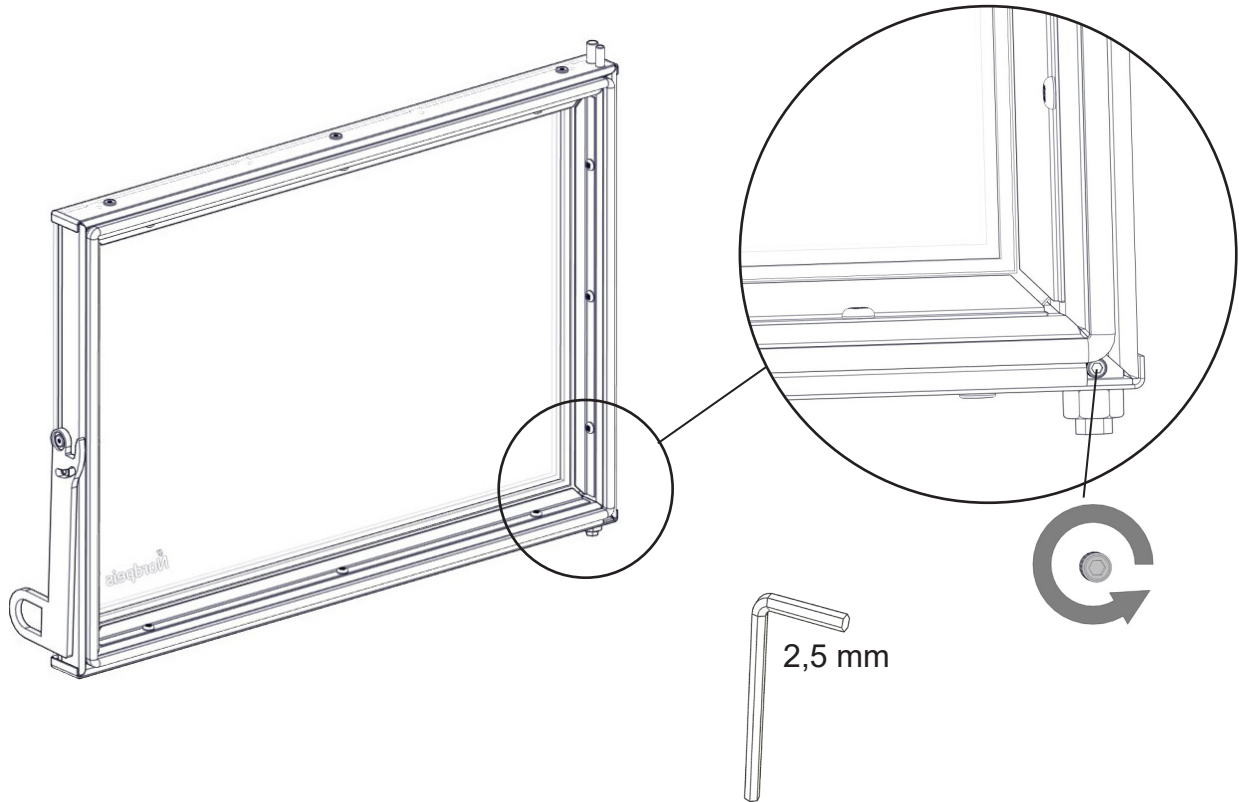


FIG 13 Front door assembling

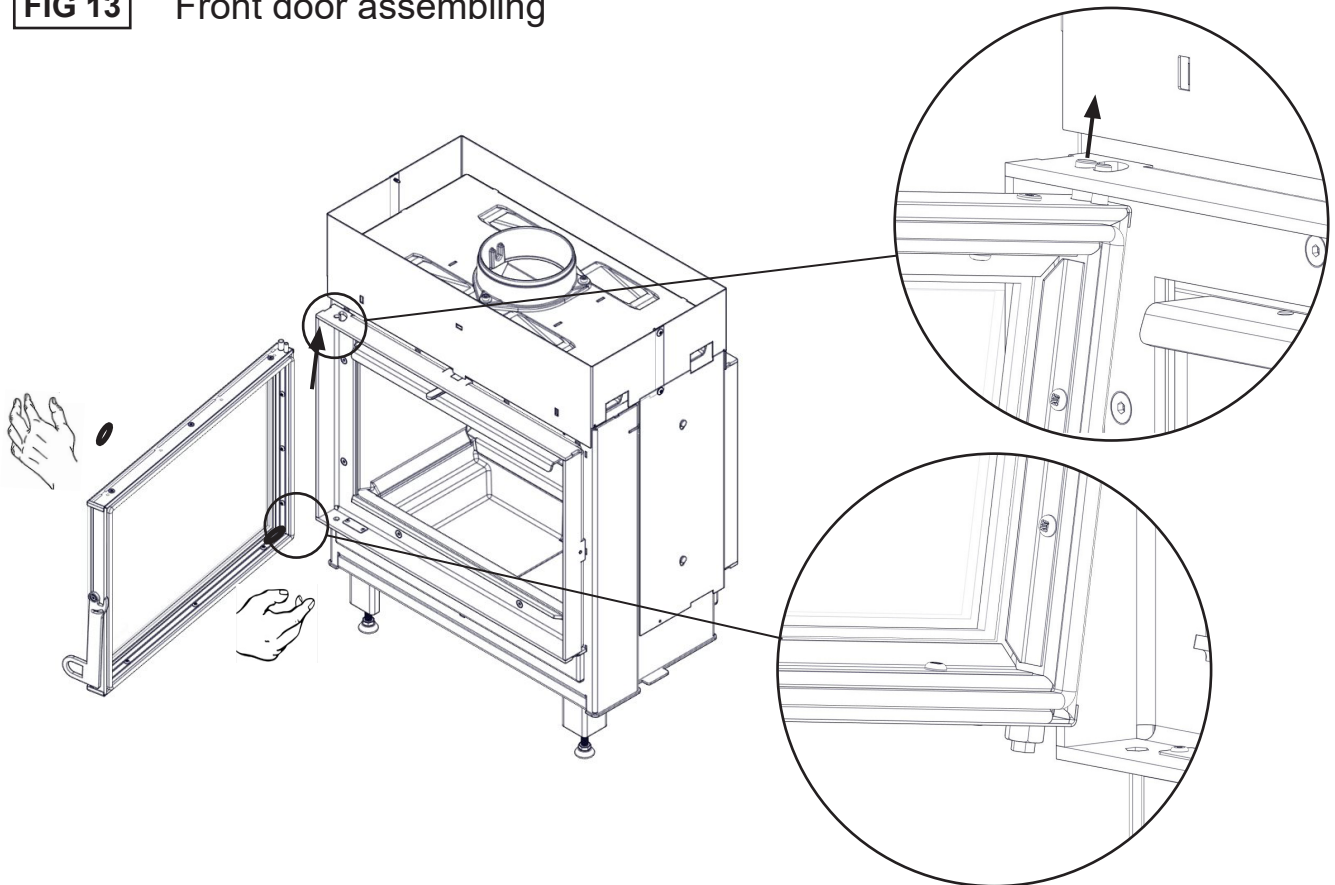


FIG 14 Front door assembling

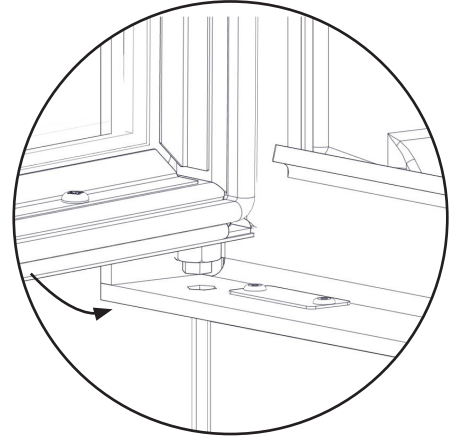
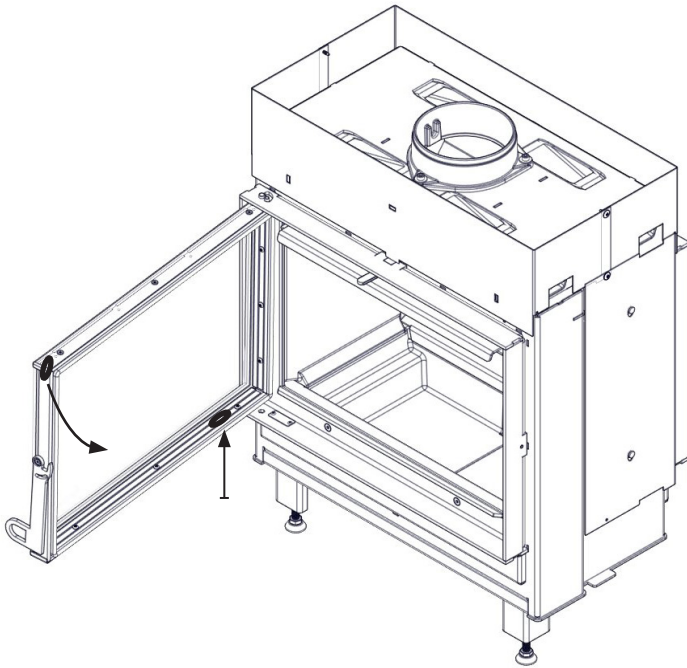
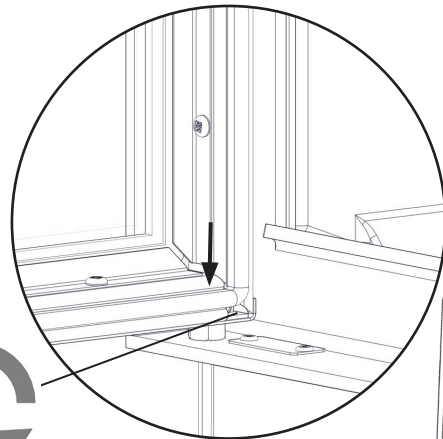
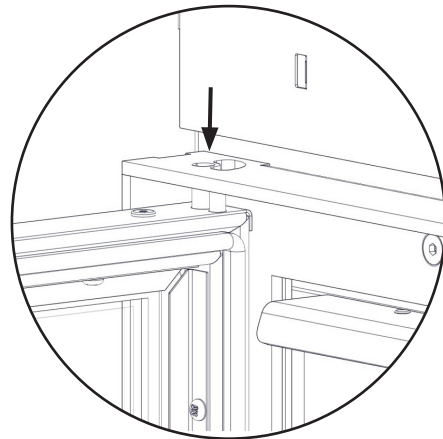
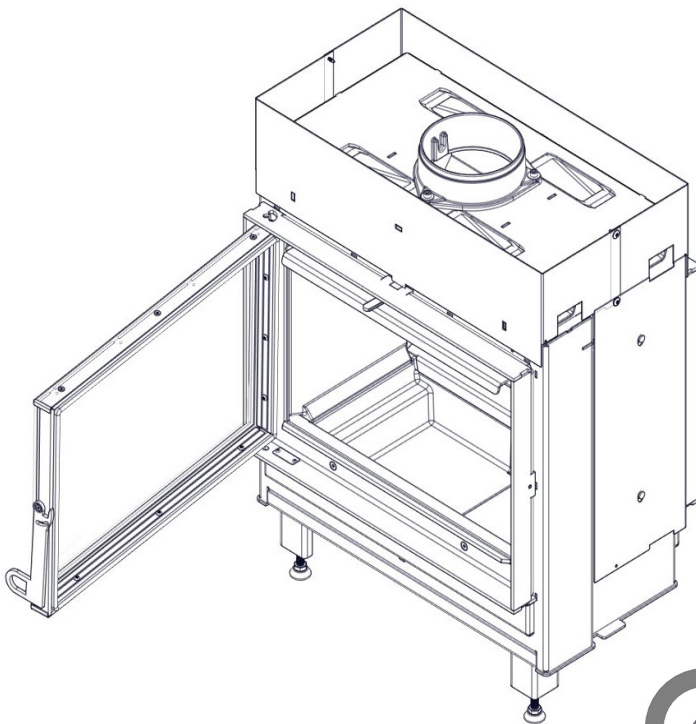


FIG 15 Self closing door activation



2,5 mm

2 x 360 °

FIG 16 Back door - handle

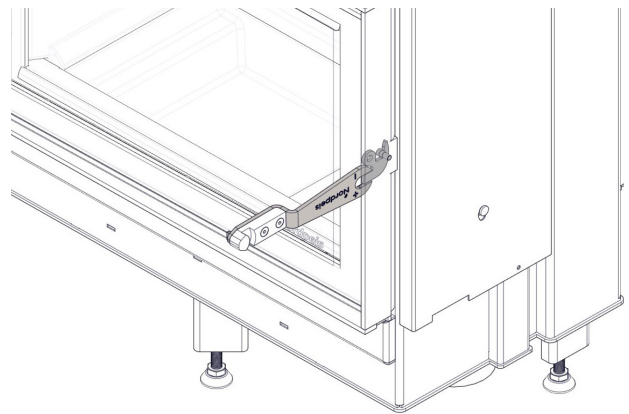
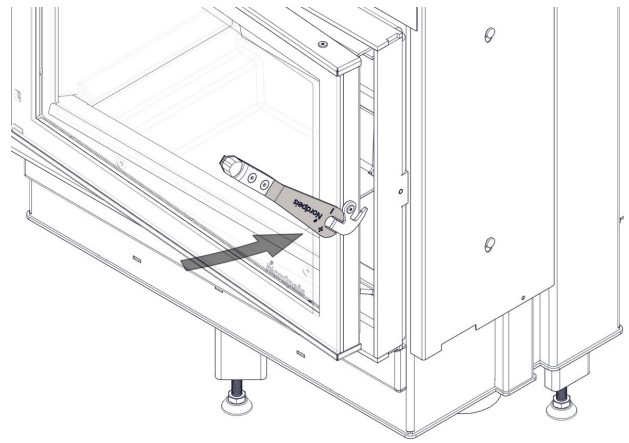
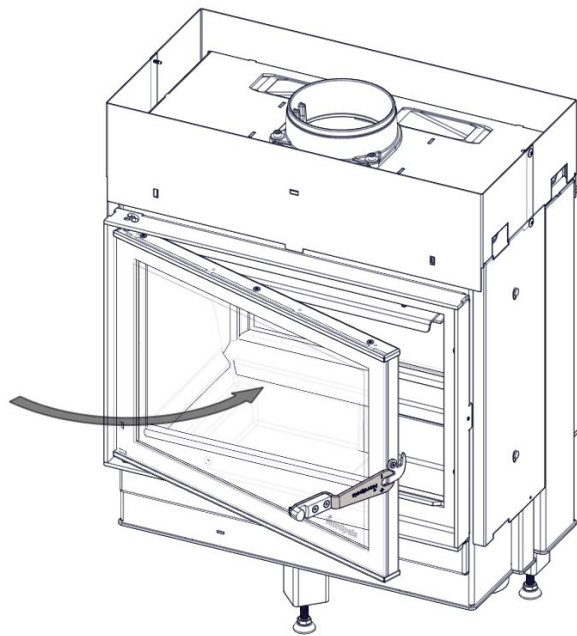


FIG 17 Handle - front door

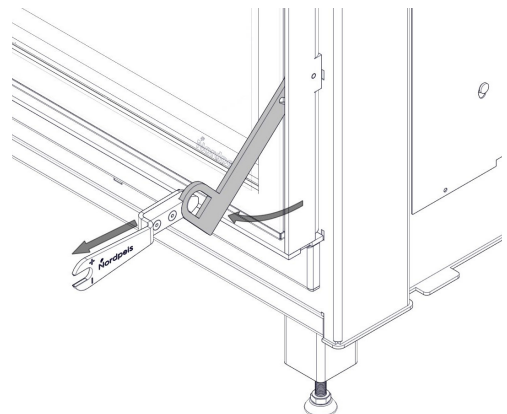
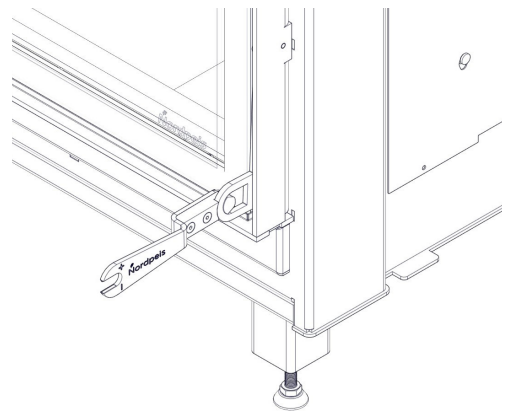
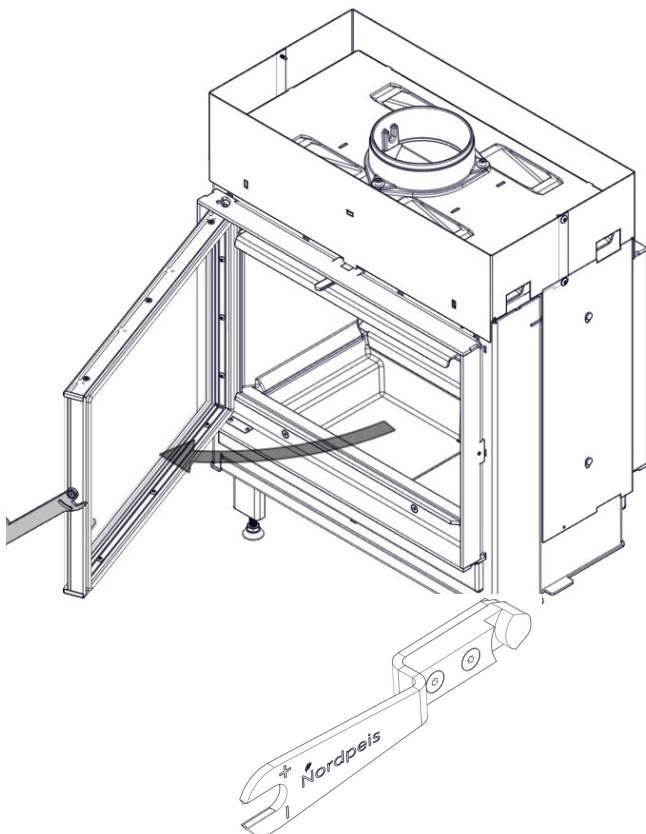


FIG 18 Operation handle - ignition valve usage

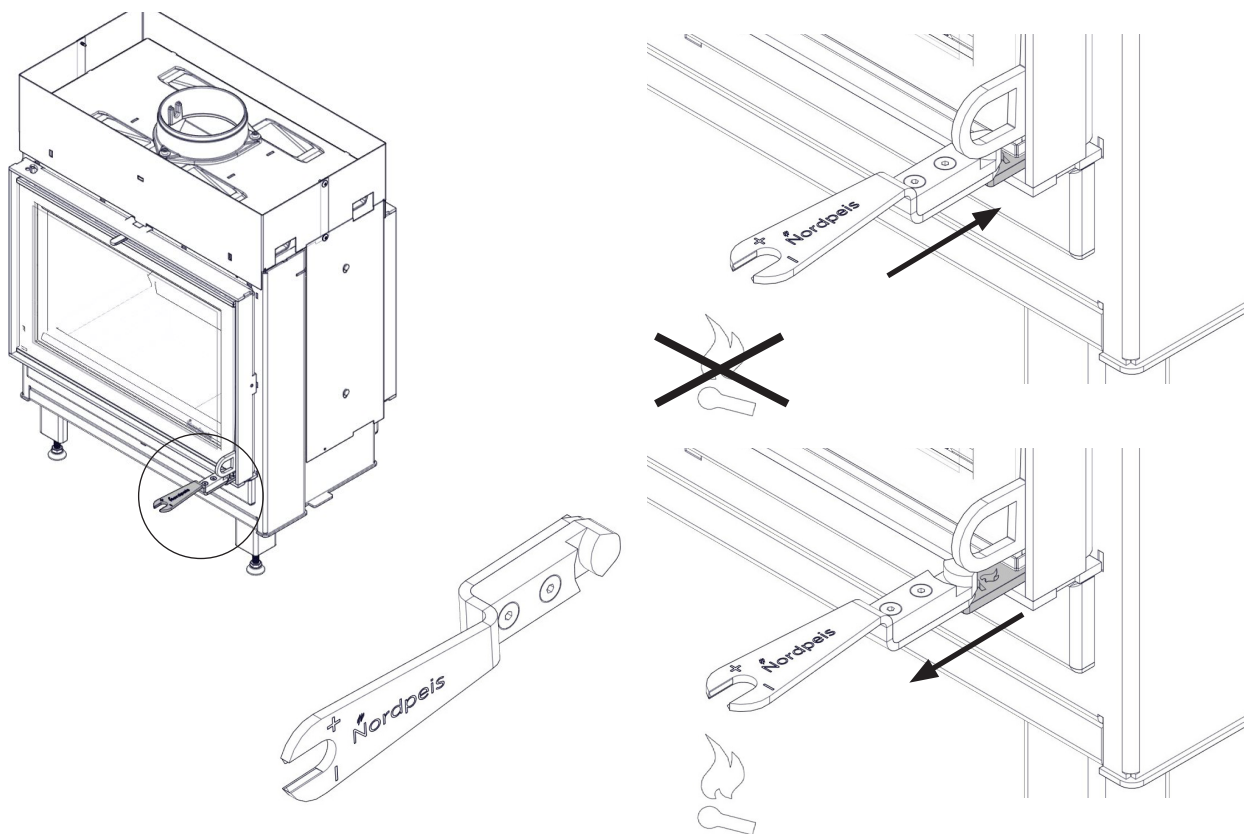


FIG 19 Operation handle - secondary valve usage

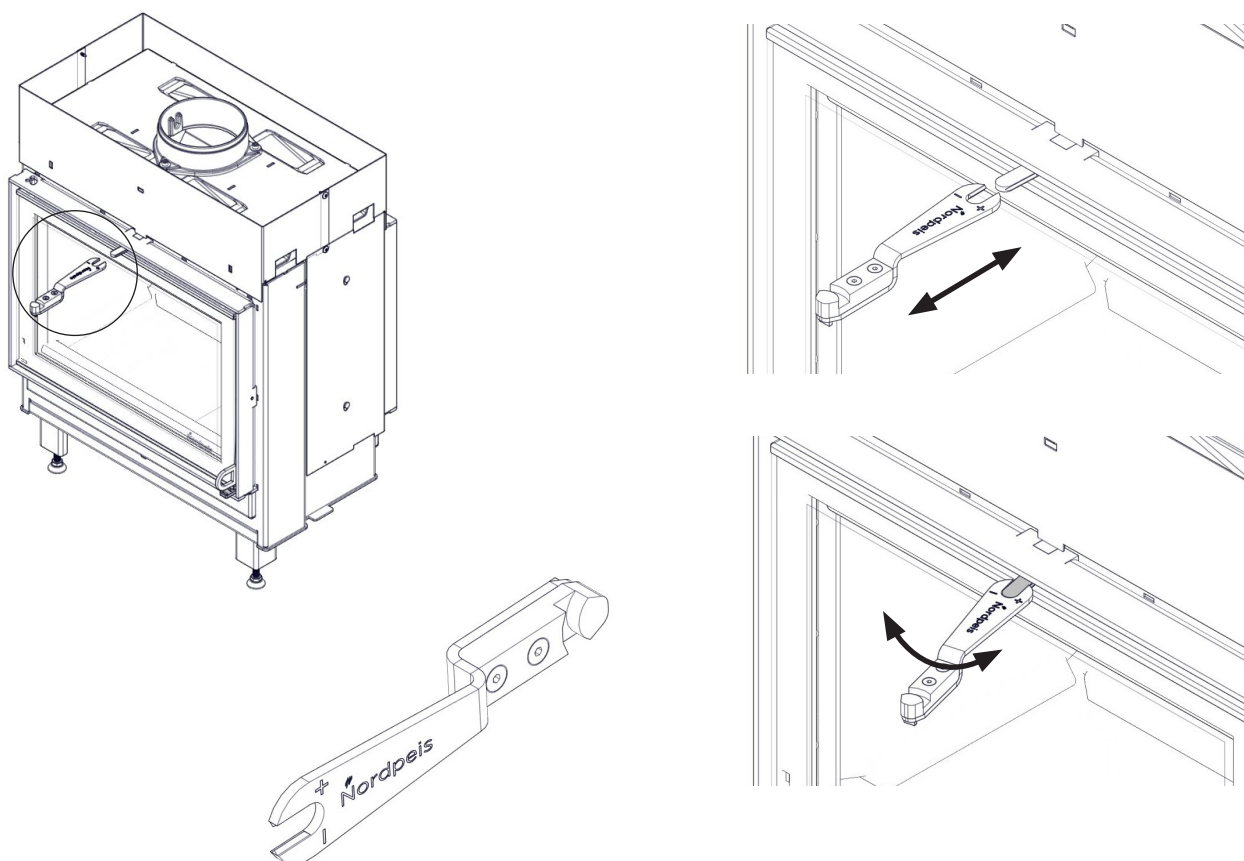


FIG 20 Thermotte disassembling / assembling

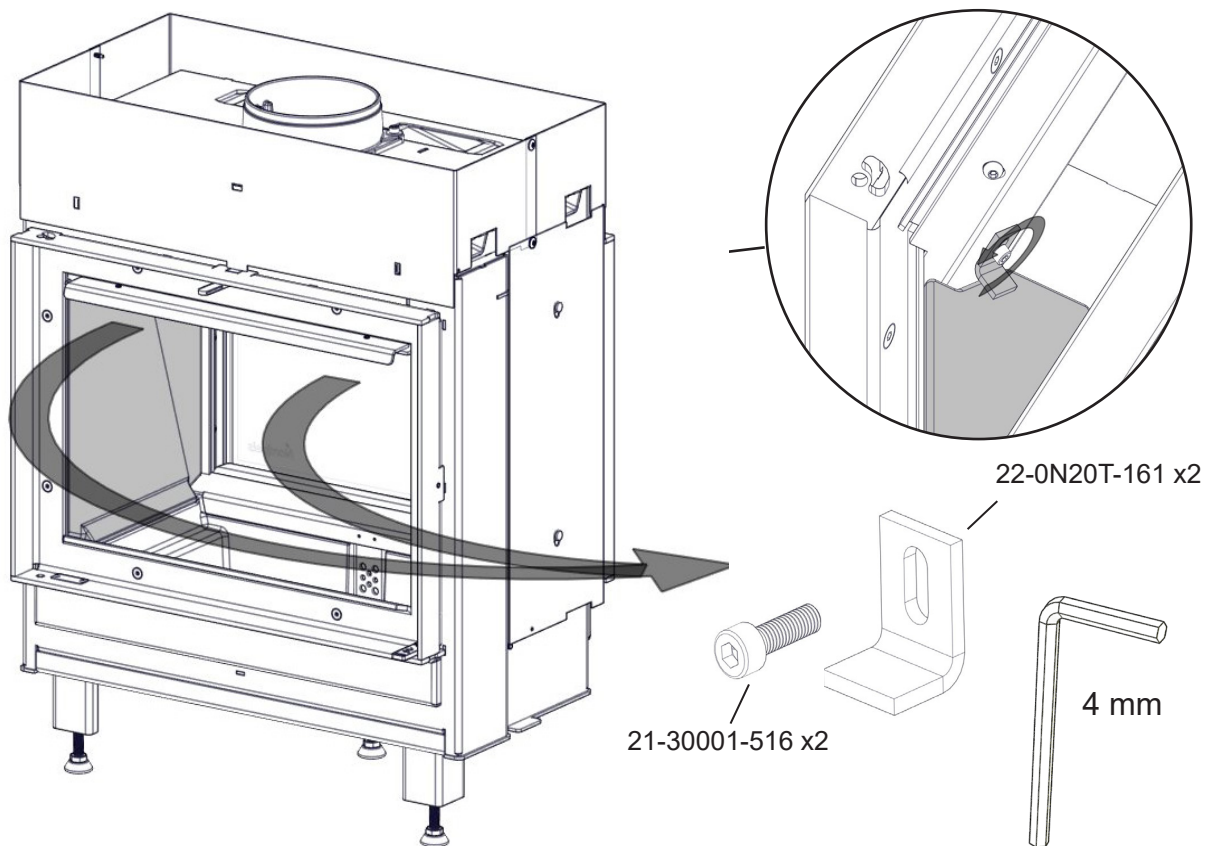


FIG 21

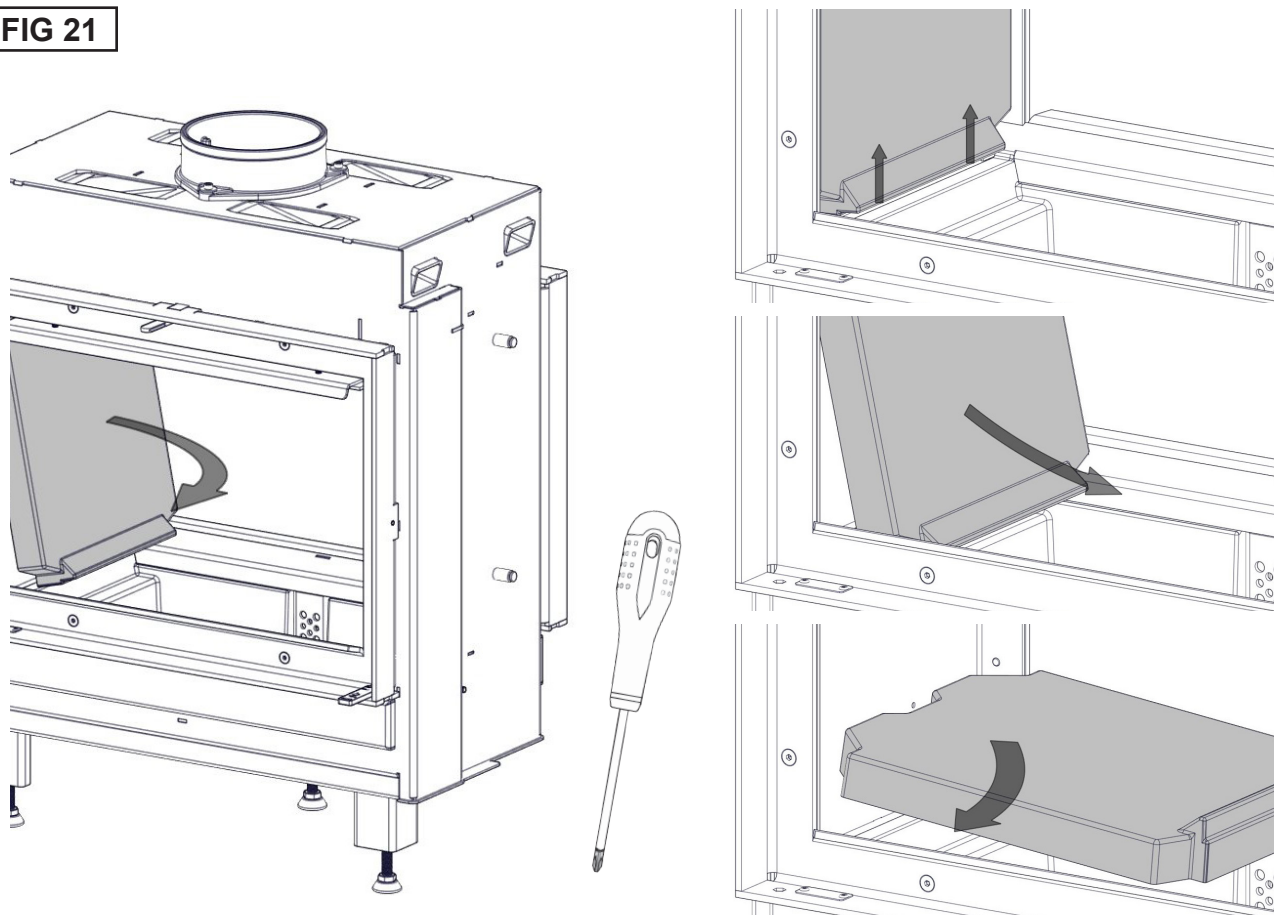


FIG 22

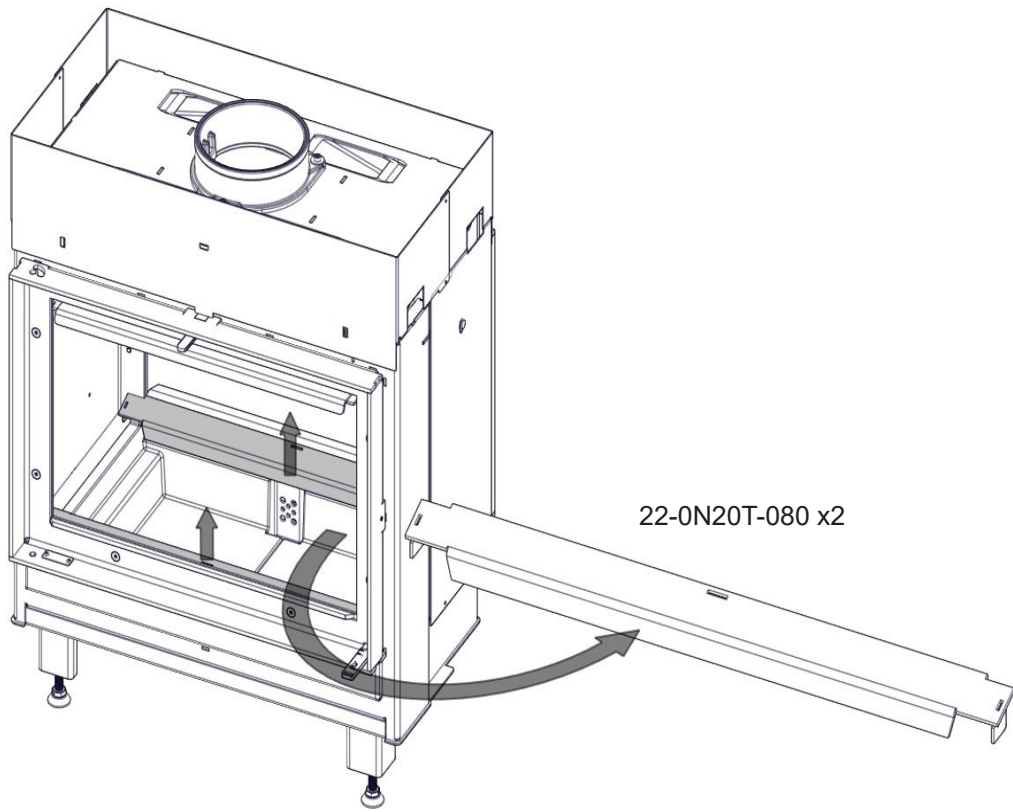


FIG 23

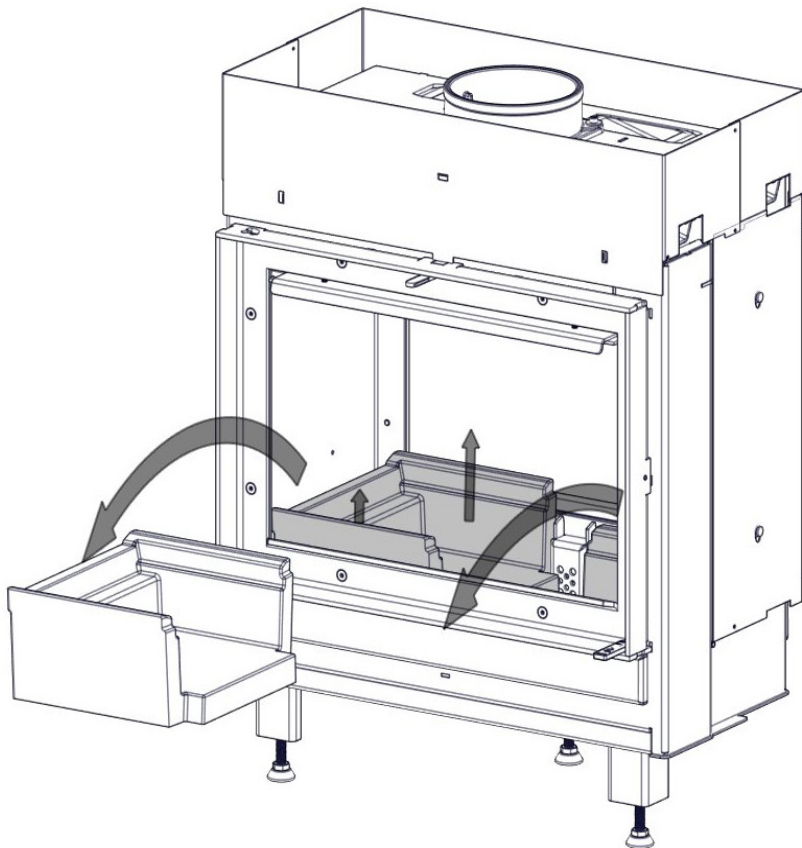


FIG 24

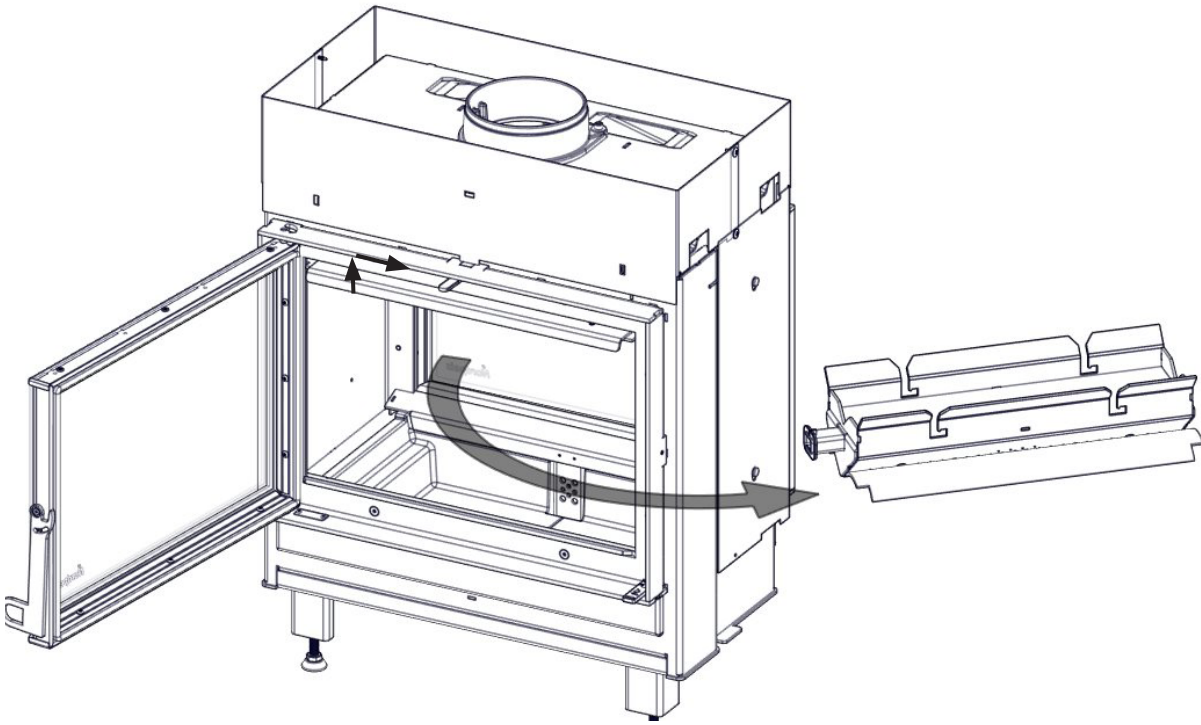


FIG 24a

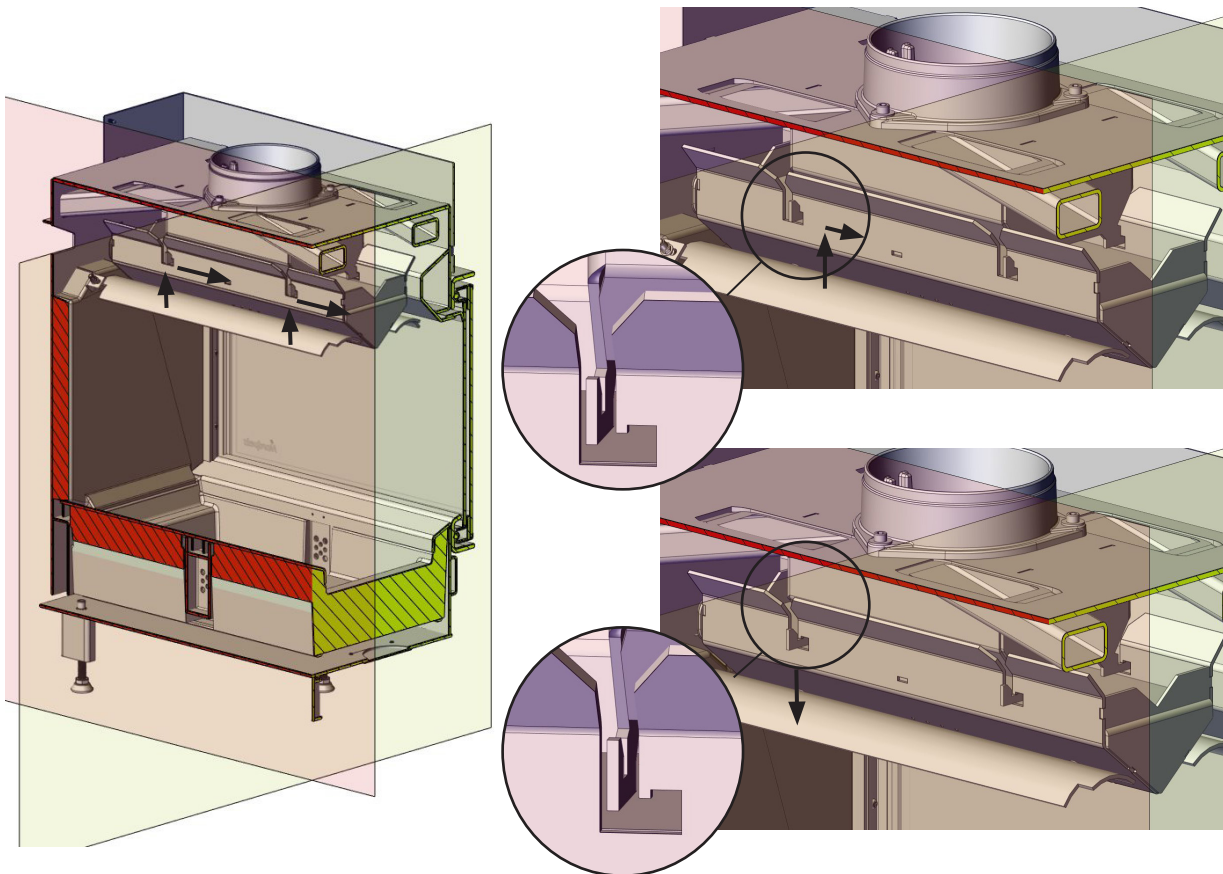
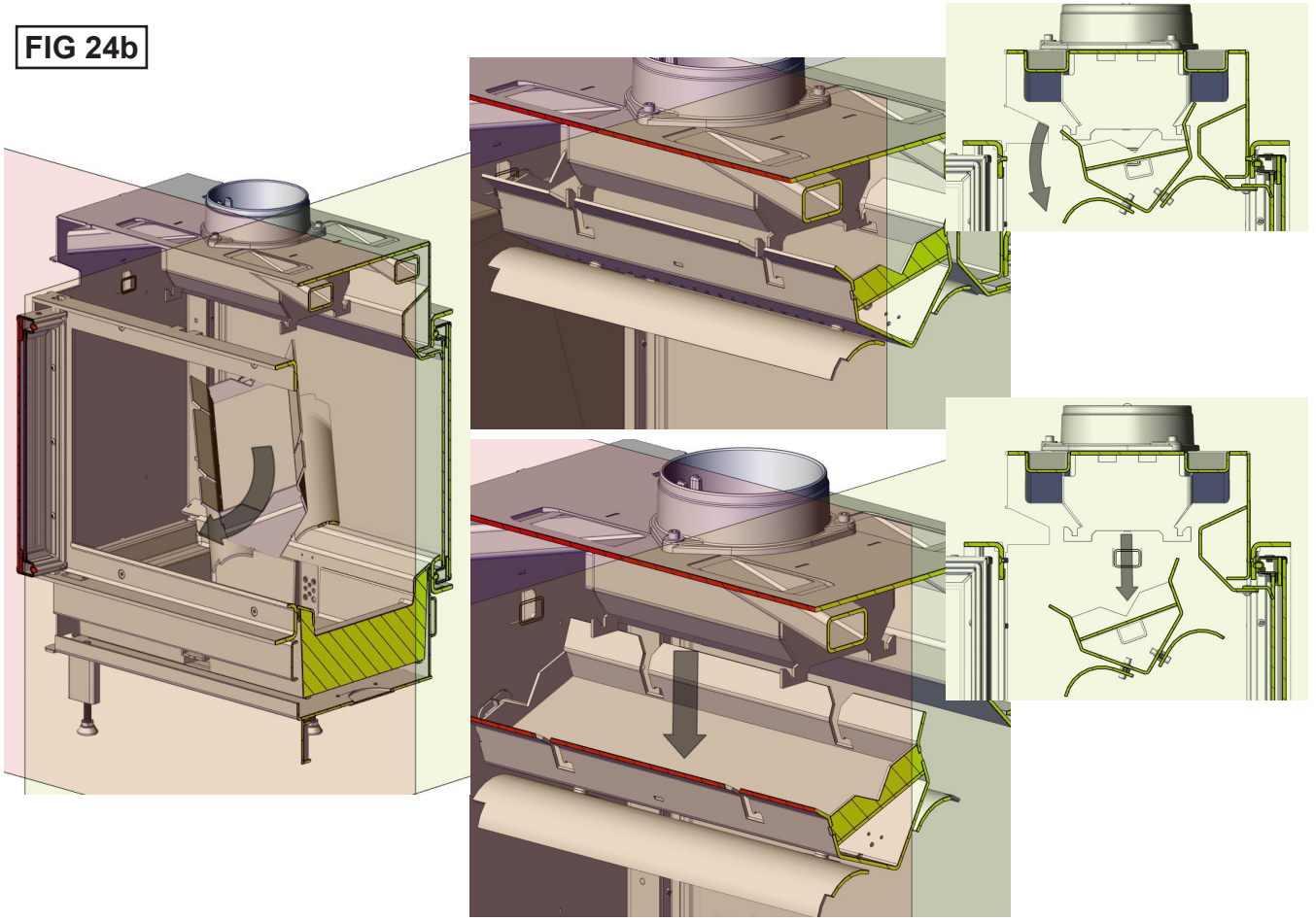
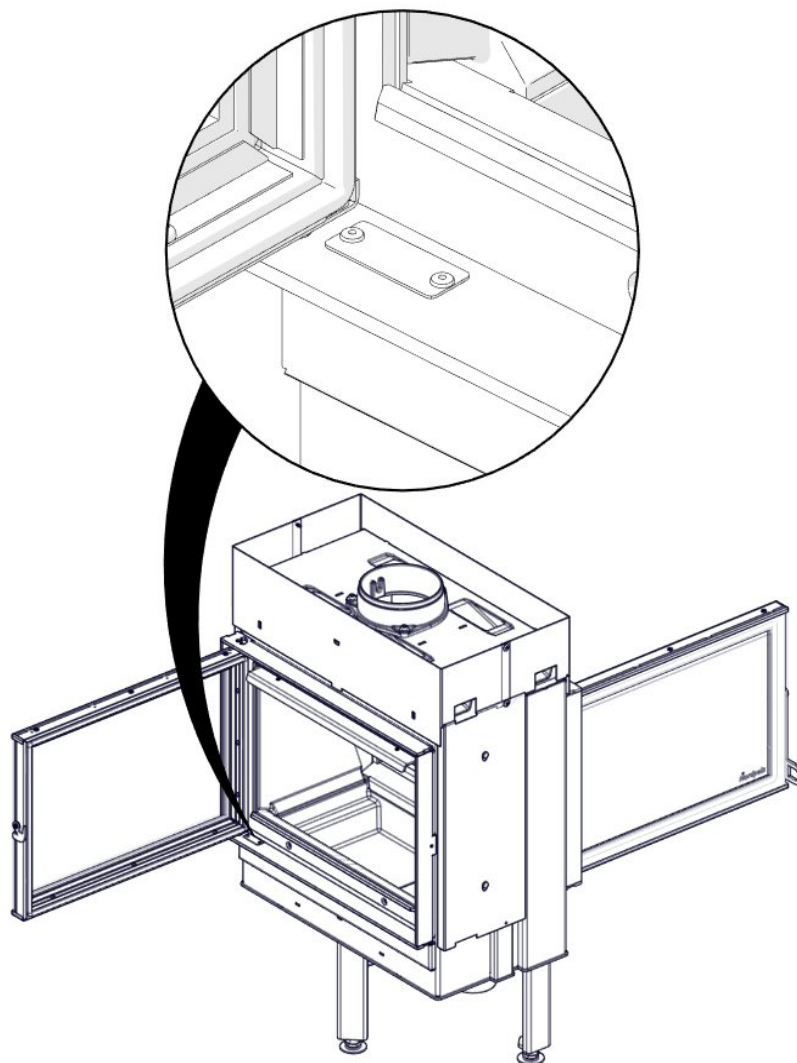


FIG 24b



**PLASSERING AV SERIENUMMER / POSITION OF THE SERIAL NUMBER
SARJANUMERON SIJAINTI / PLACERING AV SERIENUMMER**



Nordpeis AS

Gjellebekkstubben 11
3420 Lierskogen, Norway
N20T-CPR-2015/10/29



EN 13229:2001 / A2:2004

N-20T

Heating of living accomodation / Kamin zum Heizen mit festen Brennstoffen

Fire safety:	Feuersicherheit :	
Reaction to fire:	Brandverhalten:	A1 WT
Distance to non-combustible:	Abstand zu nicht brennbaren Materialien:	
Side :	Seitlich :	20 mm (*)
Ceiling	Decke	700 mm(**)
Inspection window	Strahlungsbereich des sichtfenster	800 mm(**)
Emission of combustion	Emissionswerte:	CO: 0,08% vol
		NOx: 103 mg/m ³
		OGC: 99 mg/m ³
		PM: 20 mg/m ³
Surface temperature:	Oberflächentemperatur:	Pass / Bestanden
Machanical resistance:	Mechanischer Widerstand:	Pass / Bestanden
Cleanability:	Reinigungsfähigkeit:	Pass / Bestanden
Thermal Output	Nennwärmeleistung - NWL	6,8 kW
Energy efficiency:	Wirkungsgrad:	78 %
Flue gas temperature:	Abgastemperatur:	261 °C
Fuel types:	Brennstoff:	Wood logs / Scheitholz

Intermittent burning / Zeitbrandfeuerstätte

(*) Read and follow the manual / (*)Lesen und befolgen Sie die Bedienungsanleitung

Double allocation is acceptable / Mehrfachbelegung des Schornsteins ist zulässig

(**) Distance to combustibile / (**) Abstand zu brennbaren material

Complies with / Enspricht folgenden Standards:

NS 3058 / 3059 ; Nordic Ecolabel

LRV Switzerland;

BImSchV Deutschlands Stufe 1 und 2

BStV (Munich, Regensburg); BStVO (Dusseldorf, Aachen)

Test report / Prüfbericht Nr :

RRF - 29 15 3996

SN:

Technical parameters for solid fuel local space heaters

Model identifier(s): N-20T							
Indirect heating functionality: no							
Direct heat output: 6,8 (kW)							
Fuel	Preferred fuel (only one):			Other suitable fuel(s):			
Wood logs with moisture content ≤ 25 %	yes			no			
Compressed wood with moisture content < 12 %	no			no			
Other woody biomass	no			no			
Non-woody biomass	no			no			
Anthracite and dry steam coal	no			no			
Hard coke	no			no			
Low temperature coke	no			no			
Bituminous coal	no			no			
Lignite briquettes	no			no			
Peat briquettes	no			no			
Blended fossil fuel briquettes	no			no			
Other fossil fuel	no			no			
Blended biomass and fossil fuel briquettes	no			no			
Other blend of biomass and solid fuel	no			no			
Characteristics when operating with the preferred fuel							
Seasonal space heating energy efficiency η_s [%]: 78							
Energy Efficiency Index (EEI): 104,1							
Item	Symbol	Value	Unit	Item	Symbol	Value	Unit
Heat output				Useful efficiency (NCV as received)			
Nominal heat output	P_{nom}	6,8	kW	Useful efficiency at nominal heat output	$\eta_{th,nom}$	78	%
Auxiliary electricity consumption				Type of heat output/room temperature control (select one)			
At nominal heat output	$e_{l,max}$		kW	single stage heat output, no room temperature control		no	
At minimum heat output	$e_{l,min}$		kW	two or more manual stages, no room temperature control		yes	
In standby mode	$e_{l,SB}$		kW	with mechanic thermostat room temperature control		no	
				with electronic room temperature control		no	
				with electronic room temperature control plus day timer		no	
				with electronic room temperature control plus week timer		no	
				Other control options (multiple selections possible)			
				room temperature control, with presence detection		no	
				room temperature control, with open window detection		no	
				with distance control option		no	
Permanent pilot flame power requirement							
Pilot flame power requirement (if applicable)	P_{pilot}		kW				
Contact details		Name and address of the supplier: Nordpeis AS, Gjellebekkstubben 11, N-3420 LIERSKOGEN, Norway					



ENERG
енергия · ενεργεια

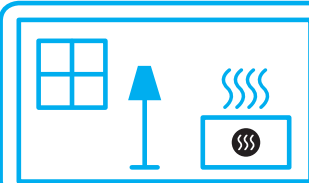


Nordpeis AS.

Nordpeis N-20T



A



6,8
kW

ENERGIA · ЕНЕРГИЯ · ΕΝΕΡΓΕΙΑ · ENERGIJA · ENERGY · ENERGIE · ENERGI

2015/1186



Nordpeis AS, Gjellebekkstubben 11, N-3420 LIERSKOGEN, Norway
www.nordpeis.no