

NÁVOD K INSTALACI

teplovzdušné krbové vložky

OBSAH

1. Úvod	3
2. Kontrola dodaného produktu	3
3. Správné umístění krbové vložky	4
4. Přeprava	4
5. Ustavení krbové vložky	5
6. Demontáž aretačních šroubů	5
7. Varianty odkouření krbových vložek	6
8. Napojení na komín	8
9. Přívod vzduchu pro hoření	8
10. Demontáž dvířek	9
11. Uzavírání dvířek	12
12. Instalace rámu	14
13. Instalace krbové vložky	16
14. Povolené izolační materiály	19

1. ÚVOD

- Před zahájením práce si důkladně přečtěte návod k instalaci.
- Za škody vzniklé nedodržением pokynů tohoto návodu neneseme žádnou odpovědnost a nelze na ně uplatnit záruku.
- Při nesprávném postupu může dojít ke zranění a k věcnému poškození!
- Dodržení tohoto návodu a odborně provedená instalace vám zaručí energeticky úsporný a ekologický provoz.
- Při montáži spotřebiče je nutno dodržet všechny místní předpisy a předpisy vztahující se k národním a evropským normám.
- Tento návod k instalaci si po přečtení uschovejte.

2. KONTROLA DODANÉHO PRODUKTU

Ihned po obdržení zásilky zkontrolujte:

- zda zásilka není viditelně poškozena přepravou
- zda jsou všechny pohyblivé díly a mechanismy funkční
- zda je zásilka kompletní a obsahuje:
 - manuál k instalaci a obsluze
 - záruční list
 - krabici s rukavicí a podpalovačem

Případné vady či nesrovnalosti v dodávce ihned oznamte svému dodavateli.

3. SPRÁVNÉ UMÍSTĚNÍ KRBOVÉ VLOŽKY

Při volbě správného umístění krbové vložky by měly být zohledněny následující požadavky:

- Místo instalace krbové vložky musí odsouhlasit stavební dozor (kominický mistr).
- V místnosti musí být zajištěn dostatečný přívod vzduchu. Spálení 1 kg dřeva vyžaduje přibližně 12 m³ vzduchu.
- V místě instalace krbové vložky nesmějí být ve stěnách a stropěch žádná elektrická vedení.
- Při umístění je třeba zohlednit minimální odstupy od stěn a podlahy a také odstupy od elektrického vedení a hořlavých materiálů ve stěnách a stropěch, jako např. dřevěné trámy.
- Spotřebič musí být postaven na podlaze s odpovídající nosností.

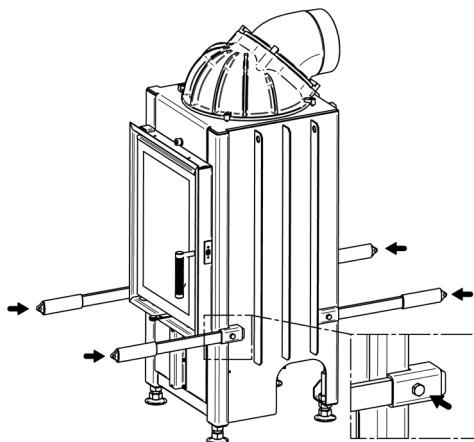
Krb nesmí být umístěn v místnostech:

- kde není zajištěn přívod vzduchu pro spalování
- kde se zpracovávají, skladují nebo vyrábějí vznětlivé a výbušné látky či směsi
- kde odsáváním vzduchu vzniká podtlak vůči venkovnímu prostředí (ventilátory, digestořemi, větracím nebo vytápěcím zařízením, odvětrávacími sušičkami atd.).

4. PŘEPRAVA

- Manipulaci s krbovou vložkou usnadňují transportní madla, která lze zasunout do připravených otvorů na těle krbové vložky (**OBR. 1**).
- **Před samotnou přepravou se ujistěte, zda je zafixován výsuvný mechanismus dvířek** (platí pro krbové vložky s horním výsuvem) **a šamotové tvarovky topeniště.**

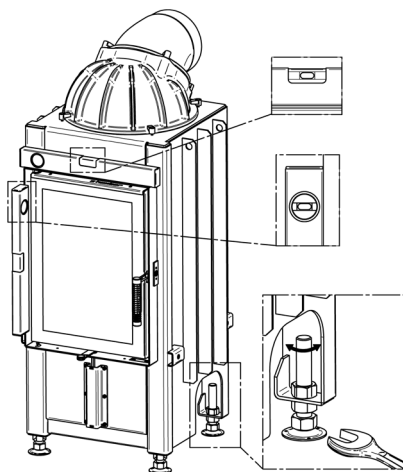
OBR. 1



5. USTAVENÍ KRBOVÉ VLOŽKY

- Krbová vložka musí stát na podkladu s odpovídající nosností.
- Krbová vložka musí být umístěna na základovou desku, ne na nestabilní či pohyblivý povrch.
- Vzdálenost krbové vložky od podlahy lze regulovat otáčením nožiček (**OBR. 2**). Pomocí nastavitelných nožiček lze vyrovnat výškový rozdíl až 6 cm (u rohových vložek pouze 1 cm). Poté je třeba srovnat krbovou vložku do vodorovné polohy.

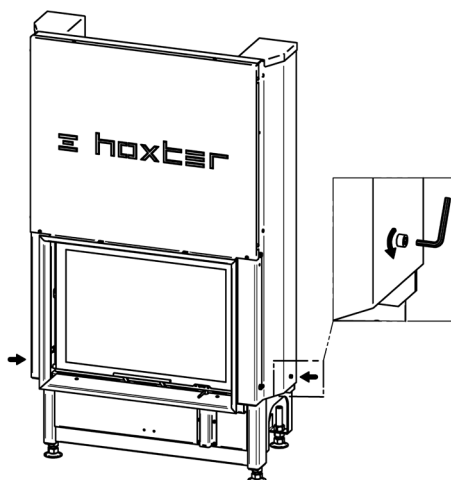
OBR. 2



6. DEMONTÁŽ ARETAČNÍCH ŠROUBŮ (JEN U DVÍŘEK S HORNÍM VÝSUVEM)

- Po ustavení krbové vložky je třeba demontovat dva aretační šrouby, které zabraňují poškození výsuvného mechanismu dvířek, viz **OBR. 3** (aretační šrouby jsou po obou stranách krbové vložky viditelně označeny).
- Po demontáži aretačních šroubů zkontrolujte funkčnost pojezdu dvířek. V případě zjištění nedostatků informujte svého prodejce a přerušete stavební práce.

OBR. 3



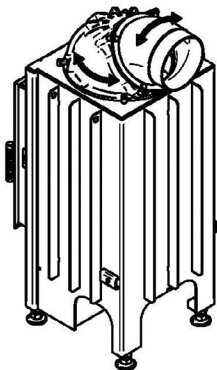
7. VARIANTY ODKOUŘENÍ KRBOVÝCH VLOŽEK

Způsob odkouření spalin z topeniště závisí na konstrukci a možném způsobu využití krbové vložky v kombinaci s akumuláčními tahovými systémy. Nabízíme tyto varianty:

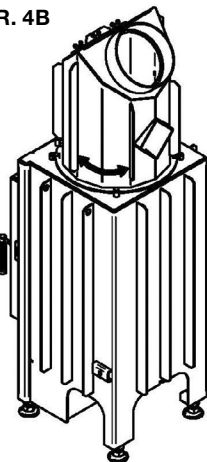
- varianta s litinovou kopulí (**OBR. 4A**):
 - vhodná pro následné napojení na akumuláčnický tahový systém s vnějším průměrem 180 mm
 - k dispozici u modelů: HAKA 37/50, HAKA 63/51, HAKA 67/51, ECKA 67/45/51
- varianta s teplovzdušným výměníkem (**OBR. 4B**):
 - vhodná pro přímé napojení na komín s vnějším průměrem 200 mm (150 mm u HAKA 37/50)
 - k dispozici u modelů: HAKA 37/50, HAKA 63/51, HAKA 67/51, ECKA 67/45/51

- varianta s litinovým adaptérem (**OBR. 4C**):
 - vhodná pro následné napojení s akumulacími prstenci s větším průměrem 440 mm
 - k dispozici u modelů: HAKA 37/50, HAKA 63/51, HAKA 67/51, ECKA 67/45/51

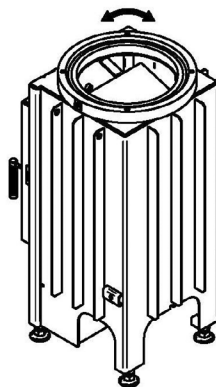
OBR. 4A



OBR. 4B

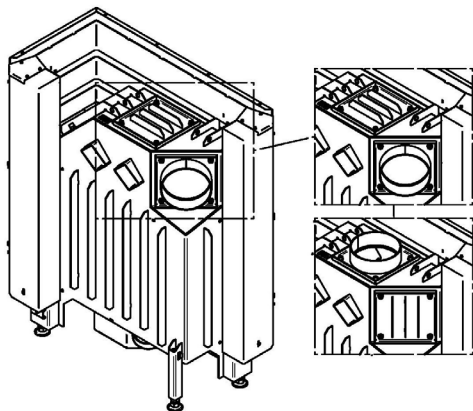


OBR. 4C

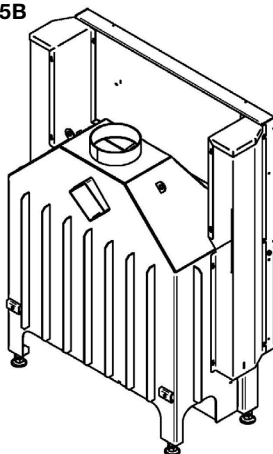


- varianta s možným odkouřením dozadu (**OBR. 5A**):
 - vhodná pro následné napojení na akumulací tahový systém nebo pro přímé napojení na komín.
 - k dispozici u modelů: ECKA 50/35/45, ECKA 90/40/40 a celé série UKA
 - nevyužitý vývod (horní či spodní) lze použít jako revizní otvor
- varianta s přímým odkouřením (**OBR. 5B**):
 - vhodná pro následné napojení na akumulací tahový systém nebo pro přímé napojení na komín.
 - k dispozici u modelů: HAKA 89/45, HAKA 89/45 T, HAKA 89/72, HAKA 110/51

OBR. 5A



OBR. 5B



8. NAPOJENÍ NA KOMÍN

- Před napojením krbové vložky na komín je nutné zkontrolovat velikost a stav daného komínu (dle příslušných místních stavebních nařízení a normy DIN 18160). Dále musí být písemně doložena správná funkce komínu dle DIN EN 13384. Při výpočtech komínu je nutné brát v úvahu parametry dané krbové vložky a fakt, že při otevřených dvířkách (při přikládání dřeva) je nutno bezpečně odvést větší množství vzduchu a spalin než při běžném provozu.
- Spalinová cesta nesmí být redukována do menších dimenzí.
- Na jeden komín lze napojit více zdrojů tepla jen v případě, že jsou vybaveny samouzavíracím mechanismem dvířek a certifikovány dle EN 13229 A1. Následně je třeba provést výpočet dle normy DIN EN 13384, odstavec 2.
- Při instalaci je třeba dodržet normy EN 73 4201, DIN 18160, DIN 18896 nebo předpisy platné pro tento druh spotřebičů v zemích, v kterých jsou instalovány.

Spojovací díl / kouřovod

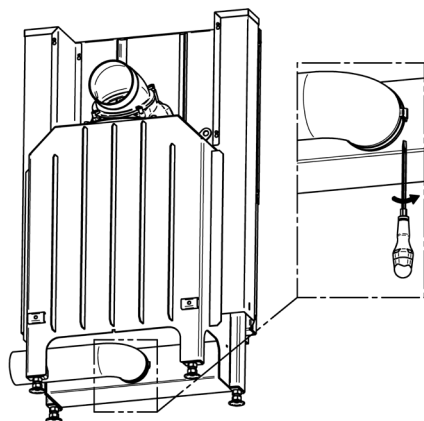
- Spojovací díly je nutno dimenzovat dle normy DIN EN 13384.
- Jako spojovací díl mezi krbovou vložkou a komínem smí být použita jen ocelová roura (kouřovod) k tomu určená a opatřená CE štítkem (minimální tloušťka stěny je 2 mm, u nerezové austenitické oceli 1 mm).
- Pokud je tah v komíně při provozu krbové vložky příliš vysoký (více než 20 Pa), doporučujeme instalaci škrticí komínové klapky. V takovém případě je nutno zajistit:
 - aby se klapka nezavírala samovolně
 - aby klapka měla snadné a jasné ovládání a byly na ní vyznačeny polohy „zavřeno“ a „otevřeno“
- aby klapka měla ve světlém průřezu otvory, které tvoří celkem alespoň 3 % velikosti celkového průřezu klapky, minimálně však 20 cm².

9. PŘÍVOD VZDUCHU PRO HOŘENÍ

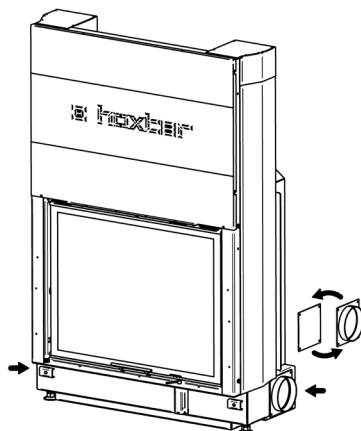
- Krbová vložka smí být provozována jen v místnostech, kde lze zabezpečit dostatečné množství přívodu vzduchu pro hoření.
Zařízení na odsávání vzduchu (např. větrací zařízení, odsávač par), která jsou s krbovou vložkou provozována současně v jedné místnosti, mohou způsobit problémy s přívodem vzduchu do krbové vložky. V takovém případě je nutné zajistit, aby v místnosti nevznikal podtlak oproti venkovnímu prostředí .

- Pro bezproblémový provoz je nutné zajistit vhodné vedení přívodu vzduchu k přírubě ve spodní části vložky (**OBR. 6A**):
 - Pro přívod vzduchu doporučujeme použít co nejkratší možnou cestu a co nejméně měnit směr vedení.
 - Pomocí pracovních diagramů (viz odborná pravidla kamnářů TR-OL) určete průřez vedení přívodu vzduchu.
 - Vedení přívodu vzduchu musí být vyrobeno z nehořlavého, tvarově stálého materiálu.
 - Odizolováním vedení přívodu vzduchu zabráníte tvoření kondenzátu.
- U modelů HAKA 89/45T ,89/72, 110/51 a série UKA je navíc možné přírubu vzduchu přemontovat na požadovanou stranu krbové vložky, přičemž nevyužitý otvor musí být zaslepen (**OBR. 6B**).

OBR. 6A



OBR. 6B



10. DEMONTÁŽ DVÍŘEK

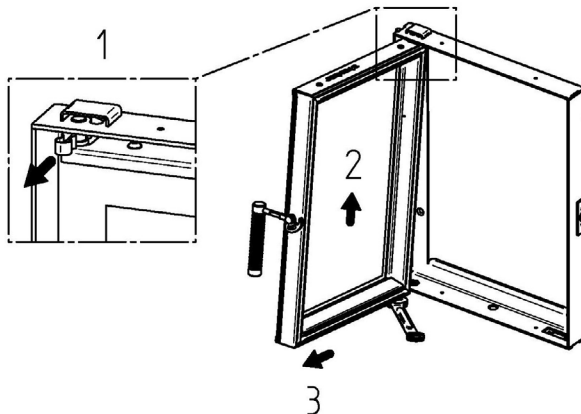
Před zahájením stavby doporučujeme odmontovat dvířka, zabráníte tak možnému poškození nebo znečištění dvířek.

Při demontáži dvířek postupujte dle typu dvířek:

Klasicky zavíraná dvířka (OBR. 7)

Vysadíte pojistku na horním pantu (krok č. 1). Na spodní pant nasadíte stranový klíč vel. 17 a nadzvednete dvířka nahoru (krok č. 2). Jakmile se spodní pant uvolní z rámu, vysuňte dvířka směrem k sobě (krok č. 3) a následně pohybem dolů dvířka vysuňte i z horního pantu. Pro opětovné nasazení dvířek postupujte opačným způsobem.

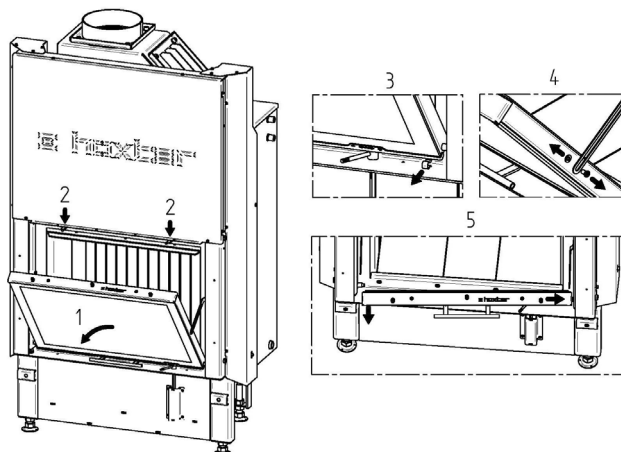
OBR. 7



Rovná dvířka s horním výsuvem (OBR. 8)

Otevřete dvířka do polohy určené k čištění skla (krok č. 1). Ujistěte se, že páčky pro aretaci zdvihového mechanismu jsou vysunuté (krok č. 2). Vysadíte pojistku na spodním pravém pantu dvířek (krok č. 3). Pomocí imbusového klíče č. 3 odmontujete zářezky otvírání dvířek (krok č. 4). Nyní dvířka posuňte doprava, čímž dojde k uvolnění levého pantu a následně pohybem k sobě dvířka vysadíte (krok č. 5). Pro opětovné nasazení dvířek postupujte opačným způsobem.

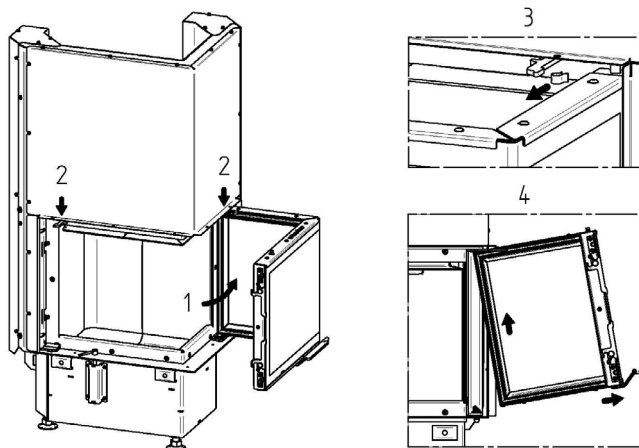
OBR. 8



Rohová dvířka s horním výsuvem (OBR. 9)

Otevřete dvířka do polohy určené k čištění skla (krok č. 1). Ujistěte se, že páčky pro aretaci zdvihového mechanismu jsou vysunuté (krok č. 2). Vysadíte pojistku na horním pantu dvířek (krok č. 3). Nyní dvířka posuňte směrem nahoru, čímž dojde k uvolnění spodního pantu, a následně pohybem k sobě dvířka vysadíte (krok č. 4). Pro opětovné nasazení dvířek postupujte opačným způsobem.

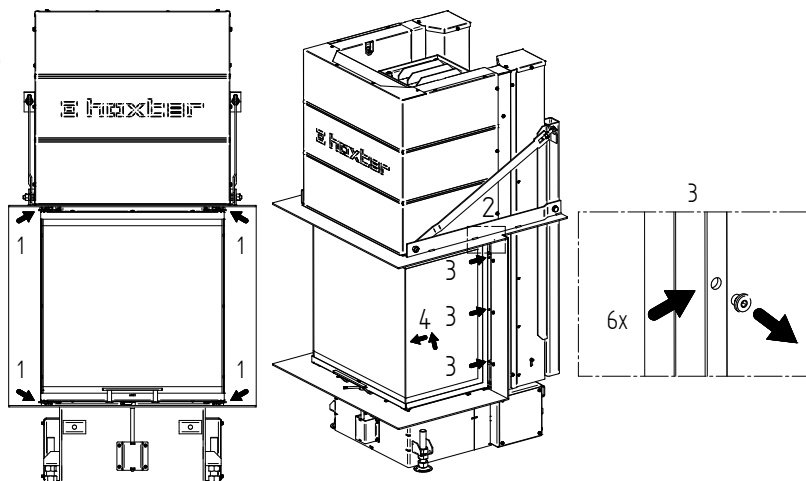
OBR. 9



Třístranná dvířka s horním výsuvem (OBR. 10)

Vysuňte všechny páčky do polohy určené k čištění skla a aretaci zdvihového mechanismu (krok č. 1). Vysadíte pojistku na horním pantu (krok č. 2). Odmontujte šrouby na bočních dvířkách (krok č. 3). Vysadíte boční dvířka směrem nahoru a dopředu (krok č. 4). Pro opětovné nasazení dvířek postupujte opačným způsobem.

OBR. 10



11. UZAVÍRÁNÍ DVÍŘEK

Dvířka u krbových vložek je možné nastavit do dvou režimů:

A – dvířka s manuálním zavíráním

A1 – samouzavírací dvířka

Z výroby jsou dvířka nastavena na manuální zavírání, tj. na variantu A. U této varianty není možné využít vícečetného napojení na komín.

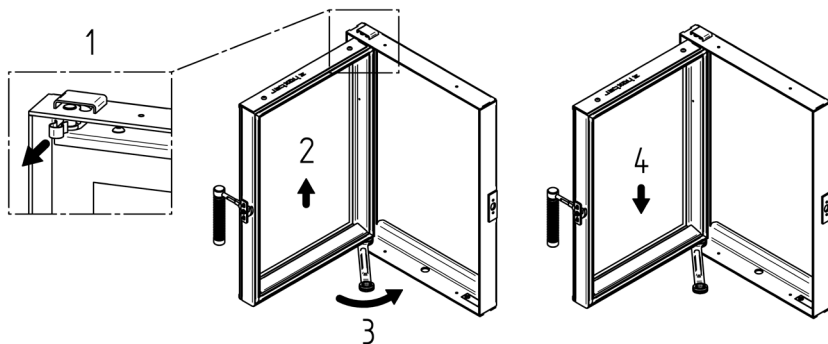
Pokud chcete krbovou vložku připojit na vícečetný komínový průduch, je nutné provést výpočet dle normy DIN EN 13384 a následně upravit dvířka jako samouzavírací, tj. na variantu A1.

Při přestavbě dvířek na variantu A1 postupujte dle následujícího návodu:

Klasicky zavíraná dvířka (OBR. 11)

Vysadte pojistku na horním pantu (krok č. 1). Na spodní pant nasadte stranový klíč vel. 17 a nadzvedněte dvířka nahoru (krok č. 2). Jakmile se spodní pant uvolní z rámu, otočte s ním pomocí nasazeného klíče směrem k topeništi (krok č. 3), čímž dojde k napnutí torzní pružiny. V tomto stavu dvířka opět nasadte do rámu (krok č. 4) a opět zajistěte horní pant vysazenou pojistkou z kroku č. 1.

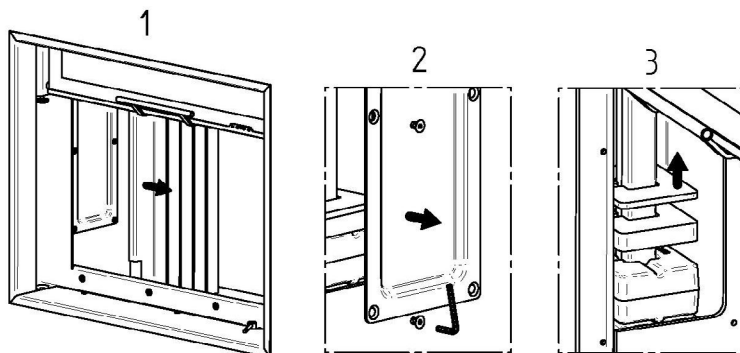
OBR. 11



Rovná dvířka s horním výsuvem, série UKA, model ECKA 50/35/45 (OBR. 12)

Vyjměte boční díly topeniště tak, aby byl dostupný levý i pravý servisní otvor k protizávaží (krok č. 1). Pomocí imbusového klíče č. 3 demontujte oba kryty (krok č. 2). U zařízení UKA je potřeba odehnout vodící plechy. Nyní vyjměte stejnoměrně z obou stran tolik závaží, aby se dvířka samovolně zavírala (krok č. 3). Oba kryty namontujte zpět a do topeniště vložte zpět boční šamotové díly (viz předcházející kroky 1 a 2).

OBR. 12

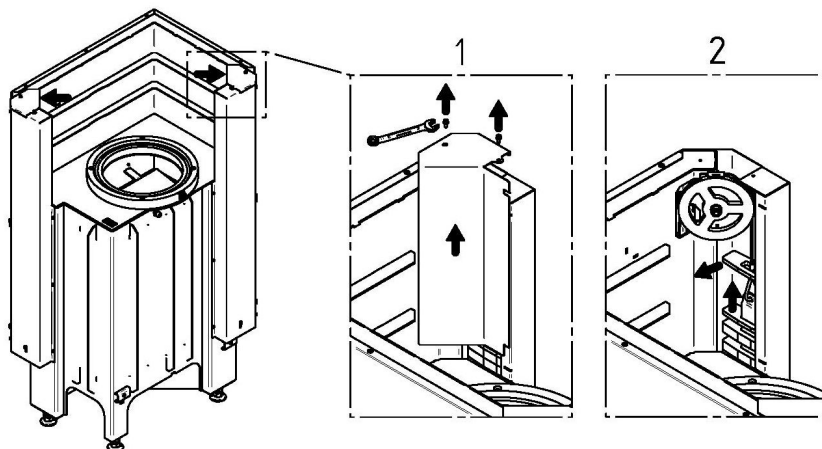


Rohová dvířka s horním výsuvem (OBR. 13 – model ECKA 67/45/51, 90/40/40)

POZOR: U těchto modelů nelze dvířka dovážít z prostoru spalovací komory!

Odmontujte oba kryty závaží ze zadní strany krbové vložky (krok č. 1). Dvířka spusťte do spodní polohy, aby protizávaží vyjelo nahoru. Nyní vyjměte stejnoměrně z obou stran tolik závaží, aby se dvířka samovolně zavírala (krok č. 2). Oba kryty namontujte zpět.

OBR. 13



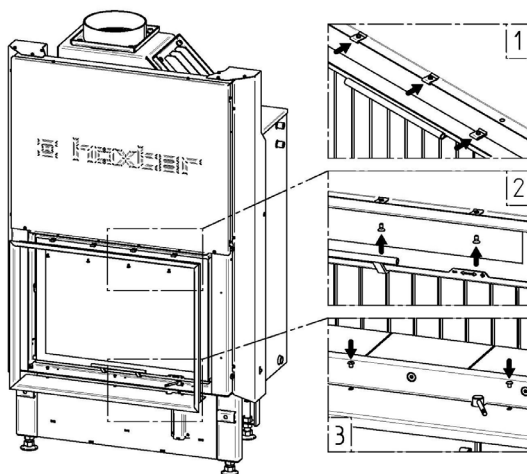
12. INSTALACE RÁMŮ

Součástí dodávky všech krycích a stavěcích rámu jsou šrouby a nasouvací matice (u dvířek s horním výsuvem), které slouží k uchycení rámu na krbovou vložku. Při instalaci jednotlivých typů rámu postupujte následovně:

Instalace krycích rámu (OBR. 14)

Nasuňte matice na pozinkovaný lem (krok č. 1). Rám přisadte k vložce, horní a spodní strany rámu připevněte šrouby (kroky č. 2 a 3).

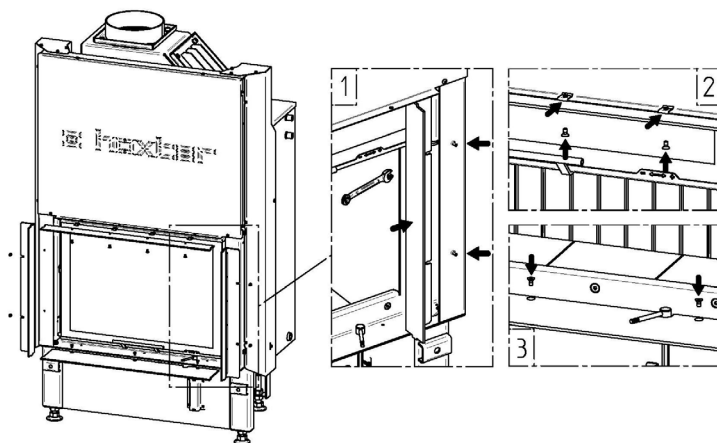
OBR. 14



Instalace stavěcích rámu u rovných dvířek (OBR. 15)

Na krbovou vložku z vnitřní strany zdvihového mechanismu vložte boční díly stavěcího rámu a přichyťte šrouby pomocí klíče č. 8 po obou stranách vložky (krok č. 1). Na pozinkovaný lem nasuňte matice a pomocí šroubů připevněte na spodní hranu lemu užší díl rámu (krok č. 2). Přiložte zbylý spodní díl ke krbové vložce a připevněte šrouby (krok č. 3). Vymezte vůle po obvodu rámu a následně všechny šrouby dotáhněte.

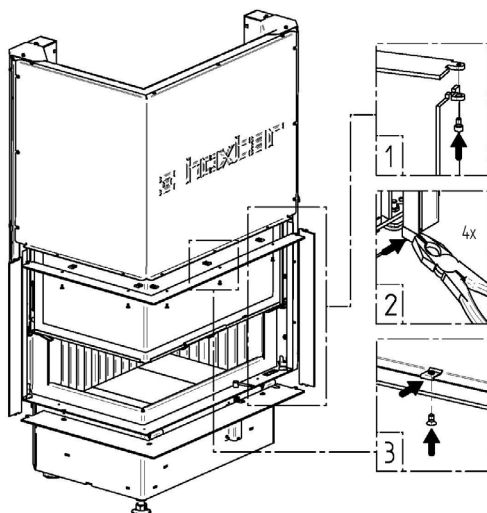
OBR. 15



Instalace stavěcích ráků u rohových dvířek s horním výsuvem (OBR. 16)

Rám v rozích smontujte dohromady (krok č. 1). Na krbové vložce vylomte připravené obdélníky na horním a spodním konci lišt (krok č. 2). Na pozinkovaný lem nasuňte matice a pomocí šroubů připevněte rám ke krbové vložce (krok č. 3). Lišty s vylomenými otvory jsou nastavitelné, přisuňte je dle potřeby k rámu.

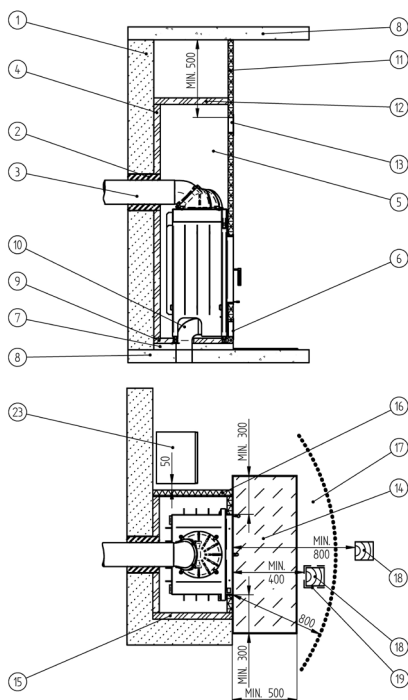
OBR. 16



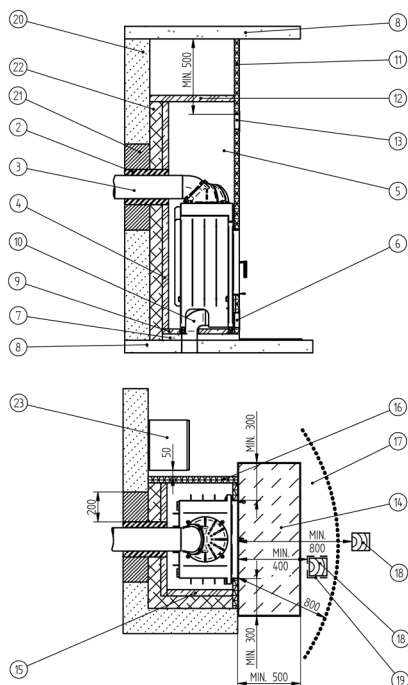
13. INSTALACE KRBOVÉ VLOŽKY

- Při montáži spotřebiče je nezbytné dodržet všechny místní předpisy i předpisy vztahující se k národním a evropským normám .
- Při stavbě věnujte zvláštní pozornost předpisům týkajícím se požární bezpečnosti, volbě použitých materiálů a velikosti větracích mřížek.
- Stavba musí být provedena tak, aby umožňovala následný přístup pro čištění spotřebiče, kouřovodu a komínu.
- **OBRÁZKY 17A A 17B** znázorňují jednotlivé bezpečnostní prvky a části stavby při instalaci krbové vložky u běžné a ochranné stěny.

OBR. 17A



OBR. 17B



1. Stěna
2. Izolační vrstva (kouřovod)
3. Spojovací díl / kouřovod
4. Izolační vrstva (zadní stěna)
5. Konvekční prostor
6. Mřížka pro vstup konvekčního vzduchu
7. Betonová deska min. 6 cm (v případě stavby na ochranném stropě)
8. Strop
9. Izolační vrstva (podlaha)
10. Přívod vzduchu pro ohniště
11. Obestavba (z místnosti)
12. Izolační vrstva (strop)
13. Mřížka pro výstup konvekčního vzduchu
14. Ochranná podlaha z nehořlavých materiálů
15. Izolační vrstva (boční strany)
16. Obestavba (z místnosti)
17. Oblast sálání
18. Hořlavý materiál
19. Odvětraná ochrana pro sálání
20. Ochranná stěna
21. Protipožární ochrana na prostupu spalinovým kanálem
22. Předezdívka z minerálního materiálu
23. Nábytek z hořlavého materiálu s odstupem min. 5 cm od stěny obestavby

Konvekční prostor

- Pokud není použit konvekční plášť, musí být mezi krbovou vložkou a izolační vrstvou (4, 15) prostor minimálně 6 cm na zadních i bočních stranách.
- Konvekční prostor musí být odizolován ode všech stěn, kromě stěn, které tvoří teplosměnnou plochu obestavby.
- Zdi, podlaha a strop konvekčního prostoru musí být čisté a odolné vůči otěru.

Vedení konvekčního vzduchu z konvekčního pláště

- Všechna vedení teplého konvekčního vzduchu se musí skládat z tvarově stálých, nehořlavých materiálů.
- V případě instalace konvekčního pláště musí být hadice pro vedení teplého vzduchu pevně připevněna jak na hrdlo konvekčního pláště, tak i na výstupní mřížku.

Provoz bez vzduchové mřížky (hypokaust)

- Konvekční vzduch cirkuluje v uzavřeném opláštění. Teplo z konvekčního prostoru je předáváno do místnosti prostřednictvím teplosměnných ploch pláště obestavby.
- Teplotní zátěž v konvekčním prostoru hypokaustu je vyšší než u stavby se vzduchovými mřížkami. Tato vyšší teplotní zátěž musí být zohledněna dodatečnou izolací konvekčního prostoru.
- Velikost a provedení teplosměnné plochy obestavby musí odpovídat tepelnému výkonu vložky.

Předezdívka (ochrana rizikových stěn)

- Používá se jako ochrana stěn budovy (20) a je tvořena z minerálního materiálu silného min. 10 cm.
- Předezdívka smí být ukončena nejdříve 20 cm nad kouřovodem (3).
- Předezdívku není nutné stavět v případech, že stěna budovy:
 - je silná alespoň 10 cm
 - je postavena z nehořlavých materiálů
 - není nosná betonová stěna nebo železobetonová stěna

Izolační vrstvy (ochrana běžných stěn)

- Předezdívka (22) a stěna budovy (20) musí být chráněny izolační vrstvou (4, 16) silnou alespoň 9 cm.
- Obestavba (11) nemusí být chráněna izolační vrstvou, pokud je stavba zajištěna tak, že povrch obestavby ohřeje maximálně na 85 °C. U povrchů na bázi přírodního kamene či keramiky, na které se nepokládají předměty, smí povrchová teplota stoupnout na max. 120 °C (platí jen pro silně nakloněné nebo vertikální plochy obestavby – vyhřívané kachlové stěny apod.).

Ochrana podlahy

- Podlahy z hořlavých materiálů musí být chráněny betonovou deskou (7) silnou min. 6 cm, na kterou je dále třeba položit izolační vrstvu (9).
- Nosné betonové podlahy a podlahy u železobetonu musí být chráněny izolační vrstvou (9).

Obestavba

- Stěny obestavby slouží k předávání tepla do místnosti a smějí být zhotoveny jen z nehořlavých materiálů třídy A1.
- Vertikální plochy směrem do místnosti na bázi přírodního kamene či keramiky mohou dosáhnout maximální teploty 120 °C.
- Horizontální plochy, na které lze pokládat předměty, mohou dosáhnout maximálně teploty 85 °C.
- Obestavba nesmí mít žádné přímé spojení s krbovou vložkou a musí být zhotovena jako samonosná.
- Mezi krbovou vložkou a obestavbu, stejně tak jako mezi nosný rám a obestavbu je třeba vložit těsnící pásku nebo izolační papír, který pokryje rozdíly v tepelné roztažnosti materiálů.

Ventilační mřížky

- U výstupní ventilační mřížky musí být dodrženy minimální odstupy 50 cm od stropu a 30 cm od stěn z hořlavých materiálů, nosných betonových zdí a vestavěného nábytku.
- Výstupní ventilační mřížky umístěte rovnoměrně do vrchní části obestavby tak, aby nedocházelo k hromadění tepla v obestavbě. Při umístění mřížek věnujte pozornost také možnému bezproblémovému čištění mřížek.
- Velikost volného průřezu mřížek je závislá na materiálu obestavby a typu krbové vložky (viz technické listy).
- Ventilační mřížky musí být umístěny tak, aby nedošlo k jejich ucpání.

Izolace stropu

- Pokud obestavba sahá až ke stropu, musí být strop chráněn odpovídající izolací dle místních instalačních norem.

Podlaha před krbovou vložkou

- Podlaha před krbovou vložkou musí být zhotovena z nehořlavých materiálů nebo chráněna dostatečně silnou nehořlavou deskou (například podkladové sklo).
- Velikost nehořlavé plochy:
 - Směrem dopředu je závislá na výšce dna spalovací komory od podlahy, k této výšce je třeba přičíst 30 cm, minimální hodnota je 50 cm.
 - Směrem do stran je závislá na výšce dna spalovací komory od podlahy, k této výšce je třeba přičíst 20 cm, minimální hodnota je 30 cm.

Oblast sálání krbové vložky

- Od otvoru do topeniště (dopředu, nahoru, dolů i do stran) musí být dodržena vzdálenost ke stavebním dílům z hořlavého materiálu nebo k jejich hořlavým částem a nábytku alespoň 80 cm.
- Pokud je zhotovena speciální odvětraná oboustranná ochrana, má být tato vzdálenost alespoň 40 cm.

Oblast mimo dosah sálání

- Mezi stěnou obestavby a předměty z hořlavých materiálů nebo nábytkem musí být dodržen odstup minimálně 5 cm. Meziprostor k obestavbě musí být tak otevřený, aby se nemohlo hromadit teplo.
- Části, které zakrývají jen plochy obestavby krbu, jako podlaha, obklad stěn a izolační vrstva na stropě a stěnách, mohou být na obestavbu napojeny bez odstupů.

14. POVOLENÉ IZOLAČNÍ MATERIÁLY

- Použité izolační materiály musí dle AGI-Q 132 splňovat následující kritéria:

Materiál:	skupina 12, 13	kamenná a strusková vlna
Forma:	skupina 06, 07, 08	rohože, desky, misky
Vedení tepla:	skupina 01-21	
Horní teplota použití:	skupina 70 a výše	≥ 700 °C
Hustota:	skupina 08 - 18	80 – 180 kg/m ³

- Izolační materiály použité při stavbě musí splňovat kritéria alespoň třídy A1 dle DIN 4102, část 1 s hraniční teplotou použití min. 700 °C a hustotou více než 80 kg/m³.
- Pokud jsou použity jiné druhy izolace, musí mít odpovídající certifikát DIBT (Deutsches Institut für Bautechnik) – např. Promat Calciumsilikat – tepelně izolační desky „Promasil 950 KS“, Wolfshöher tepelně izolační desky „Prowolf“, „Vernilite 2000“.
- Izolační materiály uvnitř konvekčního prostoru bez použití konvekčního pláště musí být odolné vůči otěru.

HOXTER gmbh

Hersbrucker Straße 23
91244 Reichenschwand
Germany

+49 (0)9151 8659 163
info@hoxter.de

HOXTER a.s.

Blanenská 1902
66434 Kuřim
Czech Republic

+420 518 777 701
info@hoxter.eu