

Technický list Romotop ESPERA 03 plech - krbová kamna s teplovodním výměníkem a dvojitým prosklením

Romotop technical sheet ESPERA 03 steel - fireplace stove with water exchanger and double glazing

Technisches Datenblatt Romotop ESPERA 03 Stahl - Kaminofen mit Wärmewasseraustauscher

Obj.kód / Order code / Bestellkode	ESPERA 03
------------------------------------	-----------

**Splněná legislativa | Meets requirement limit values for | Prüfungen**

EN 13 240	●
DIN plus	●
BImSch V 2	●

**Vlastnosti při provozu | Features during operation | Leistungseigenschaften**

Ekodesign (Sezónní energetická účinnost vytápění)   Ekodesign (Seasonal energy efficiency of heating)   Ekodesign (Raumheizungs-Jahresnutzungsgrad)	%	71,1
Index energetické účinnosti (EEI)   Energy efficiency index (EEI)   Energieeffizienzindex (EEI)		107,2
Energetický štítek   Energy Label   Energieeffizienzklasse		A+
Typ paliva   Fuel   Verwendeter Brennstoff		Kusové dřevo/Stück Holz/Piece wood
Délka paliva   Length of fuel   Ausmaß des Brennstoff	mm	250
Průměrná spotřeba paliva   Average wood consumption   Durchschnittlicher Brennstoffverbrauch	kg/h	2,900
Povolená dávka paliva   Allowed wood batch   Maximal Brennstoffverbrauch	kg/h	3,8
Interval dodávky paliva   Fuel supply interval for the rated output   Zeitabstand der Brennstoffbeschickung für die Nennleistung		1 hodina/1 Stunde/1 hour
Množství spalovacího vzduchu   Combustion air requirement   Verbrennungsluftbedarf	m <sup>3</sup> /h	36,8

**Jmenovité hodnoty | General data | Nennwertes**

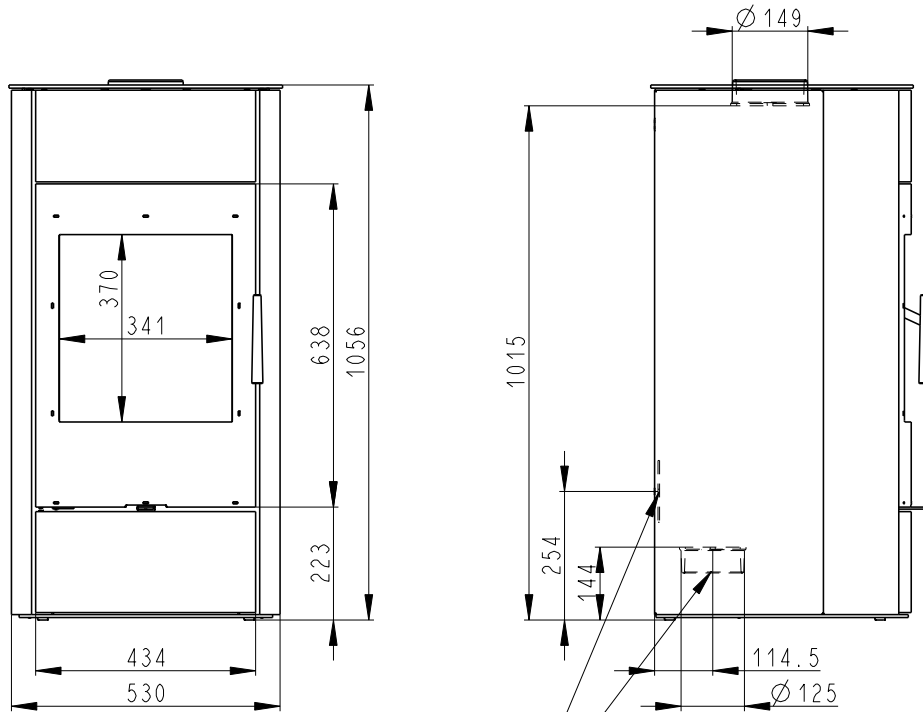
Jmenovitý výkon   Nominal heat output   Nennwärmeleistung	kW	10,0
Regulovatelný výkon   Reg.output   Reg.Gesamtleistung	kW	5,0 - 13,0
Jmenovitý výkon teplovodního výměníku   Water heat output   Austauscherleistung	kW	7,0
Regulovatelný výkon teplovodního výměníku   Water Reg.output   Reg. Leistung des Warmwassertauschers	kW	3,5 - 9,1
Účinnost   Efficiency   Wirkungsgrad	%	80,14
Hmotnostní průtok suchých spalin   Dry flue gases mass flow   Massendurchfluss von trockenen Abgasen	g/s	7,9
Průměrná teplota spalin   Mean flue gas temperature   Durchschnittliche Abgastemperatur	°C	288
Průměrná teplota spalin za hrdlem   Mean flue gas temperature after throat   Durchschnittliche Rauchgastemperatur nach dem Hals	°C	292
Provozní tah   Flue draught   Förderdruck	Pa	12
Prach - O <sub>2</sub> =13%   Dust - O <sub>2</sub> =13%   Staub - O <sub>2</sub> =13%	mg/m <sup>3</sup>	34
CO - O <sub>2</sub> =13%	mg/m <sup>3</sup>	1035
CO <sub>2</sub>	%	10,88
OGC - O <sub>2</sub> =13%	mg/m <sup>3</sup>	68
NO <sub>x</sub> - O <sub>2</sub> =13%	mg/m <sup>3</sup>	106

**Rozměry a hmotnost | Dimensions and weights | Maße & Gewicht**

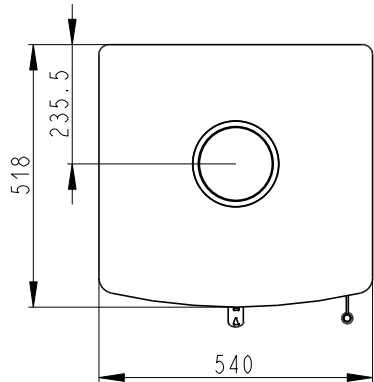
Rozměry (výška x šířka x hloubka)   Dimensions (Height x Width x Depth)   Maße (Höhe x Breite x Tiefe)	mm	1056 x 540 x 518
Průměr kouřovodu   Flue gas connector diameter   Rauchrohrdurchmesser	mm	150
Průměr kouřového hrdla   Flue socket diameter   Durchmesser Rauchkehle	mm	150
Průměr centrálního přívodu vzduchu (CPV)   External air intake (EAI)   Zentralluftzufuhr (ZLZ)	mm	125
Hmotnost   Weight   Gewicht	kg	214
Rozměry spalovací komory (výška x šířka x hloubka)   Dimensions of the combustion chamber (Height x Width x Depth)   Maße Feuerraum (Höhe x Breite x Tiefe)	mm	389 x 340 x 370
Bezpečnostní vzdálenost od hořlavých materiálů (zadní x čelní x boční x boční se sklem x od stropu) Safe distance from flammable materials (Back x Front x Side x Side with glass x From the ceiling) Sicherheitsabstand von brennbaren Werkstoffen (Hinterwand x Frontwand x Seitenwände x Seite mit Glas x Von der Decke)	mm	100/800/100/---/1000
Objem teplovodního výměníku   Filling volume   Volumen des Heißwasseraustauschers	l	28

**Příslušenství dodávané s výrobkem | Supplied accessories | Mitgeliefertes Zubehör**

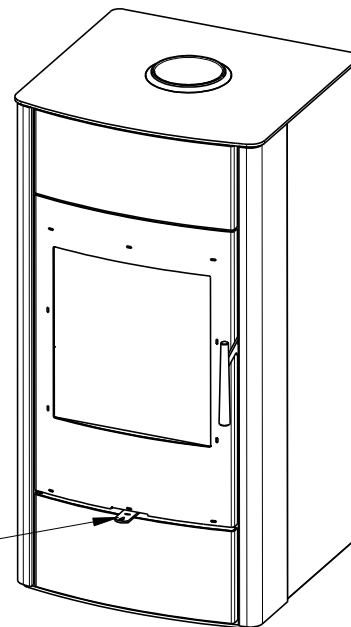
Ochranná rukavice   Protective glove   Schutzhandschuh	●
Popelník   Ashtray   Aschenbecher	●
Dochlazovací smyčka   Cooling loop   Thermischen Ablaufsicherung	●
Kryt s izolací   Cover with insulation   Abdeckung mit Isolierung	●



Centralni privod vzduchu Ø 125mm  
 Zentralluftzufuhr Ø 125mm  
 Central air inlet Ø 125mm



SEKUNDARNI VZDUCH  
 Sekundärluft  
 Secondary air  
 A/UND/AND  
 PRIMARNI VZDUCH  
 Primärluft  
 Primary air

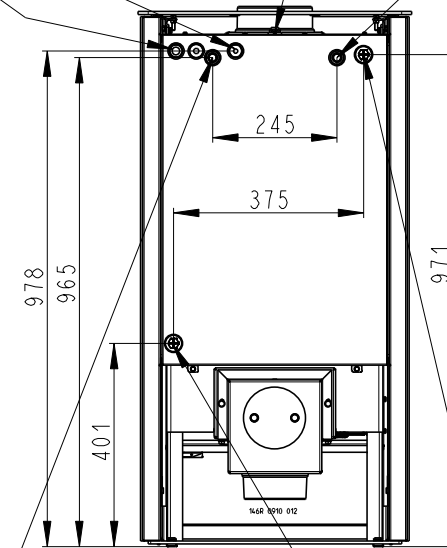


Jimka G 1/2" (160 mm)  
 Tauchhülse G 1/2" (160 mm)  
 Reservoir G 1/2" (160 mm)

Jimka G 1/2" (65 mm)  
 Tauchhülse G 1/2" (65 mm)  
 Reservoir G 1/2" (65 mm)

Odvzdušovací ventil G 1/2"  
 Entlüftungsventil G 1/2"  
 Air-escape valve G 1/2"

Vstup do vychlazovací smyčky 1/2" vnitřní  
 Zulauf der thermischen Ablaufsicherung 1/2"- Innen  
 Cooling loop input 1/2"- inside



Vystup z vychlazovací smyčky 1/2" vnitřní  
 Rücklauf der thermischen Ablaufsicherung 1/2"- Innen  
 Cooling loop output 1/2"- inside

Vstup do výměníku G3/4"- vnitřní  
 Rücklauf G3/4"- Innen  
 Water exchanger input G3/4"- inside

Výstup z výměníku G3/4"- vnitřní  
 Zulauf G3/4"- Innen  
 Water exchanger output G3/4"- inside